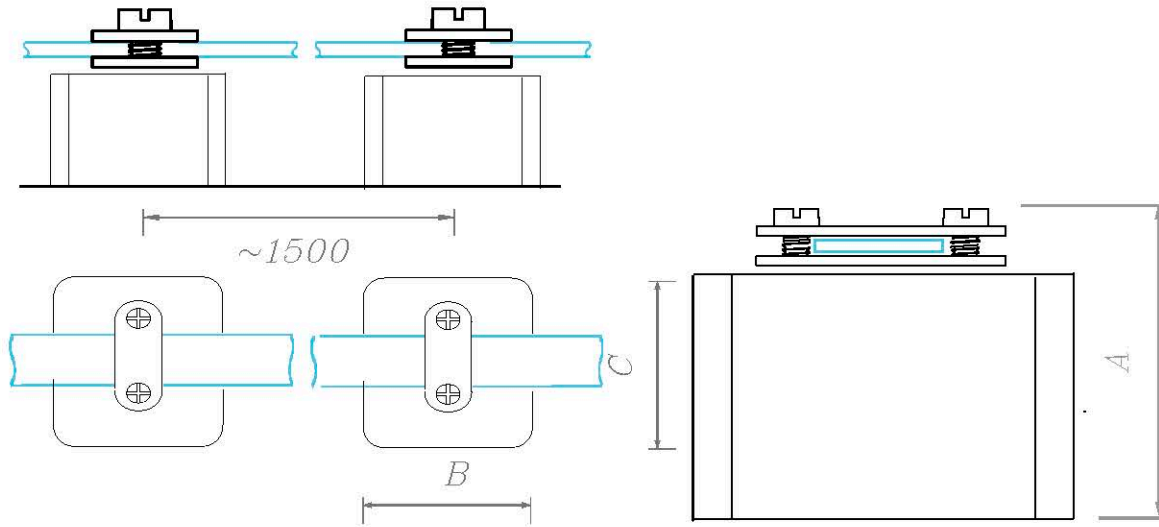


Держатель круглого проводника бетонный болтовой



Держатель устанавливается на плоскую, инверсионную, ПВХ кровлю и держится на кровле под собственным весом. Дополнительно можно приклеить. На держателе имеется соединитель которым можно соединить параллельно круглый и плоский проводник.

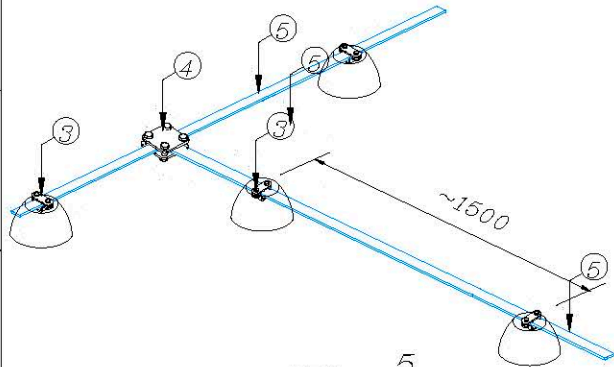
Для круглого проводника $\varnothing 6-10$ мм. и плоского 25-50 мм. Проводник крепится при помощи болтового зажатия в держателе. Выпускается из бетона, бетона в резине, бетона в пластике и бетона в гидроизоляции.

Соответствует нормативным документам регламентирующими требования к молниезащите зданий: «Инструкция по молниезащите зданий и сооружений» РД 34.21.122-87 от 30 июля 1987 года и «Инструкция по устройству молниезащиты зданий, сооружений и промышленных коммуникаций» СО 153-343.21.122-2003 от 30 июня 2003 г.

Держатель круглого проводника бетонный болтовой

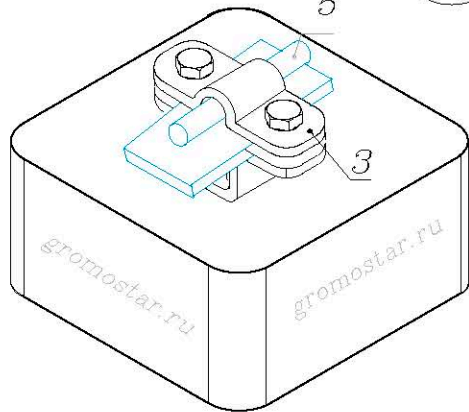


Артикул	Материал	Вес
GR320261	Бетон	3,15
GR320262	Бетон/Изоляция	3,15
GR320263	Бетон/Пластик	3,15
GR320264	Бетон/Резина	3,15



3	Держатель
5	Проводник

Размер АхВхС
100x150x150 мм.



Изм.	Кол.	Лист	№ док	Подпись	Дата

Молниезащита и заземление

Чертежи кровельных держателей на плоскую, инверсионную, ПВХ кровлю

Держатель круглого проводника бетонный болтовой

стад.	лист	листов
	20	30
000 «Стройплаза» z5954455@yandex.ru +7 (999) 595-44-55 gromostar.ru		

Мы будем рады на использование данного материала с обязательной ссылкой на первоисточник gromostar.ru.

Подпись и дата

Инв. № дубл.

Езам. инв. №

Подпись и дата

Инв. № подл.