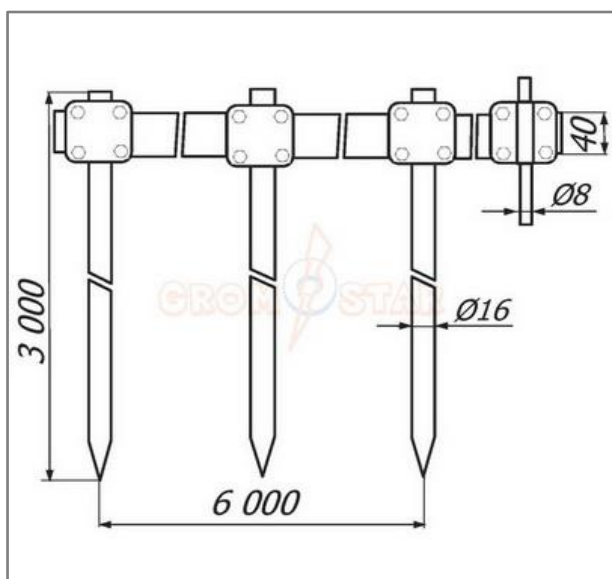




Комплект заземления для молниезащиты

Комплект заземления для молниезащиты выпускается из различных материалов. От материала зависит срок эксплуатации комплекта заземления и его сопротивление. Самым долговечным и с более низким сопротивлением является медное заземление. Комплект заземления из оцинкованной, нержавеющей, омеднённой стали и стальные обладают одинаковым сопротивлением. Комплект стального заземления хватает приблизительно на 18 - 20 лет эксплуатации. Комплект заземления из оцинкованной, нержавеющей, и омеднённой стали хватает приблизительно на 40 - 50 лет эксплуатации. Во многом срок эксплуатации зависит от правильного монтажа комплекта заземления. В связи с чем целесообразно доверять монтаж хорошим и грамотным специалистам.

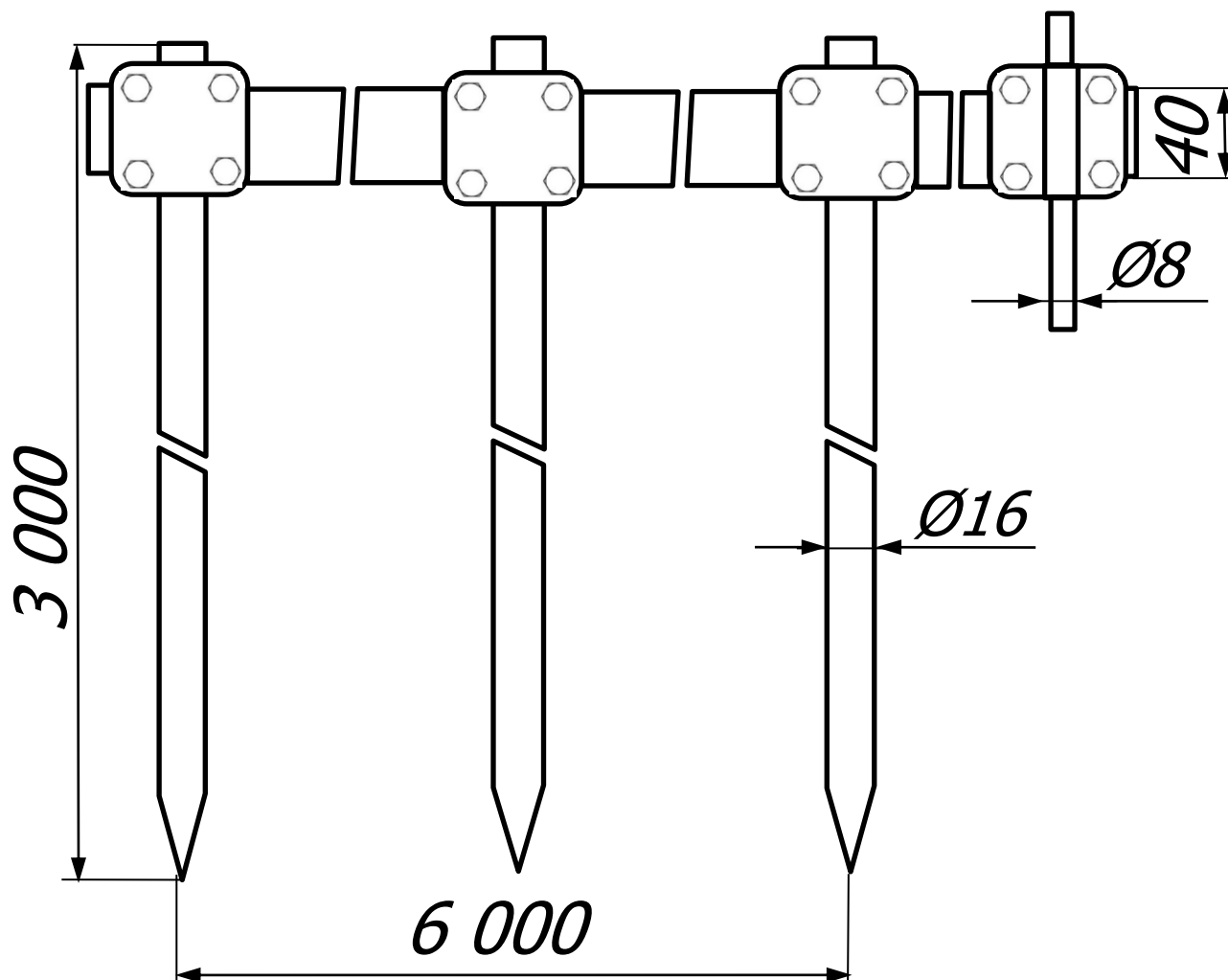


Артикул (код)	Материал	Вес кг.
GR 060101	Заземление оцинкованное St/Zn	22,00
GR 060102	Заземление медное Cu	25,30
GR 060103	Заземление из нержавеющей стали VA	22,44
GR 060106	Заземление омеднённое St/Cu	22,22
GR 060108	Заземление стальное St	22,00

В комплект заземления входит полоса 40x4 мм. - 8 метров, стержень заземления - 3 шт., соединитель для стержня заземления и полосы - 1 шт., соединитель токоотвода и полосы - 1 шт. Выпускается из оцинкованной стали St/Zn, меди Cu, нержавеющей стали VA, омеднённой стали St/Cu и стали St.

В разделе держатели вы можете посмотреть и подобрать держатели для полосы. А в разделе соединители большой выбор соединителей разных размеров.

Комплект заземления для молниезащиты



Комплект заземления для молниезащиты выпускается из различных материалов. От материала зависит срок эксплуатации комплекта заземления и его сопротивление. Самым долговечным и с более низким сопротивлением является медное заземление. Комплект заземления из оцинкованной, нержавеющей, омеднённой стали и стальное обладают одинаковым сопротивлением. Комплект стального заземления хватает приблизительно на 18 - 20 лет эксплуатации. Комплект заземления из оцинкованной, нержавеющей, и омеднённой стали хватает приблизительно на 40 - 50 лет эксплуатации. Во многом срок эксплуатации зависит от правильного монтажа комплекта заземления. В связи с чем целесообразно доверять монтаж хорошим и грамотным специалистам.

В комплект заземления входит полоса 40x4 мм. - 8 метров, стержень заземления - 3 шт., соединитель для стержня заземления и полосы - 1 шт., соединитель токоотвода и полосы - 1 шт. Выпускается из оцинкованной стали St/Zn, меди Cu, нержавеющей стали VA, омеднённой стали St/Cu и стали St.

Артикул (код)	Материал.	Вес кг.
GR 060101	Заземление оцинкованное St/Zn	22,00
GR 060102	Заземление медное Cu	25,30
GR 060103	Заземление из нержавейки VA	22,44
GR 060106	Заземление омеднённое St/Cu	22,22
GR 060108	Заземление стальное St	22,00