

По запросу на E-mail вышлим чертежи в AutoCAD

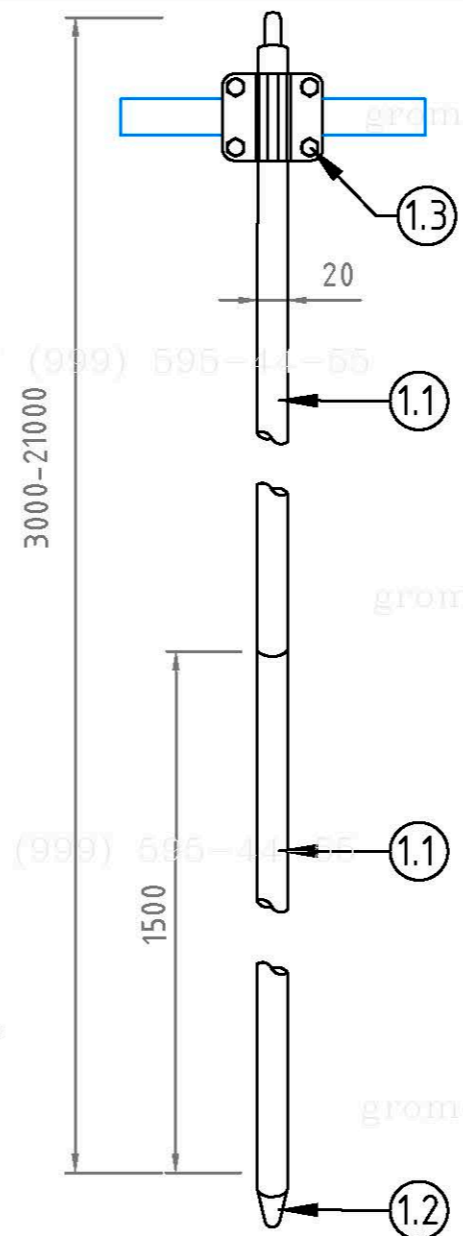
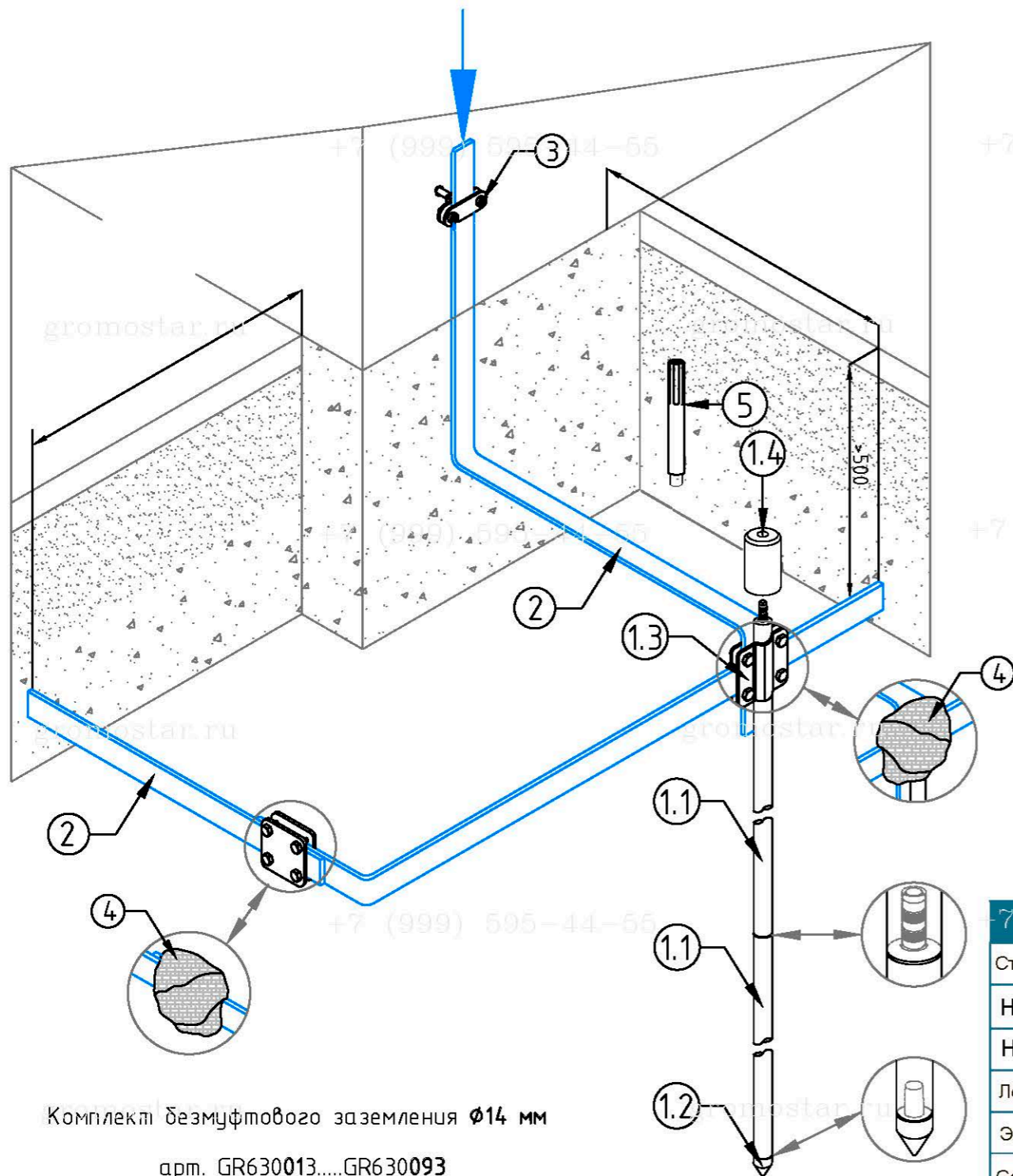


Схема устройства комплекта безмуфтового заземления $\Phi 14$ мм. из нержавеющей стали

№	Наименование	Артикул
1	Комплект безмуфтового заземления $\Phi 14$ мм от 3 до 21 м.	GR630013...GR630093
1.1	- Стержень заземления $\Phi 14 \times 1500$ мм. безмуфтовой	GR620043
1.2	- Наконечник заостренный для стержня $\Phi 14$ мм.	GR620080
1.3	- Соединитель для полосы 40 мм. и стержня $\Phi 14$ мм.	GR460483
1.4	- Наконечник забивной для стержня	GR620090
2	Полоса оцинкованная 40x4 мм.	GR520463
3	Фасадный зажим полоса/пруток	GR360413
4	Лента герметик 50 мм.	GR620610
5	Ударна насадка SDS-MAX	GR620690
6	Электропроводящая паста	GR620650

Длина	Артикул	Длина	Артикул	Длина	Артикул
3,0 м.	GR630013	7,5 м.	GR630043	12,0 м.	GR630073
4,5 м.	GR630023	9,0 м.	GR630053	15,0 м.	GR630083
6,0 м.	GR630033	10,5 м.	GR630063	18,0 м.	GR630093

В комплект безмуфтового заземления входит

Наименование	3 м	4,5 м	6 м	7,5 м	9 м	10,5 м	12 м	15 м	18 м	21 м
Стержень заземления 1 500 мм. безмуфтовый	2 шт	3 шт	4 шт	5 шт	6 шт	7 шт	9 шт	11 шт	13 шт	15 шт
Наконечник заостренный для стержня	1 шт	1 шт	1 шт	1 шт	1 шт	1 шт	1 шт	1 шт	1 шт	1 шт
Наконечник забивной для стержня	1 шт	1 шт	1 шт	1 шт	1 шт	1 шт	1 шт	1 шт	1 шт	1 шт
Лента герметик	1 шт	1 шт	1 шт	1 шт	1 шт	1 шт	1 шт	1 шт	1 шт	1 шт
Электропроводящая паста	1 шт	1 шт	1 шт	1 шт	1 шт	1 шт	1 шт	1 шт	1 шт	1 шт
Соединитель для полосы 40 мм. и стержня $\Phi 14$ мм.	1 шт	1 шт	1 шт	1 шт	1 шт	1 шт	1 шт	1 шт	1 шт	1 шт

Комплект безмуфтового заземления $\Phi 14$ мм
арт. GR630013.....GR630093

Предназначен для выполнения заземления.

Стержни соединять между собой с помощью втулки. Для уменьшения переходного сопротивления между стержнями и защиты резьбовых соединений использовать токопроводящую пасту арт. GR620650

Стержни углублять в землю с помощью кувалды или ударного инструмента (дополнительно нужна ударная насадка SDS-Max арт. GR620690)

Изм.	Кол.уч.	Лист	№ Док.	Подп.	Дата
Разработал					
Прововерил					
Т.контр.					
Н.контр.					
Утвердил.					

Альбом типовых технических решений для устройства молниезащиты и заземления

Схема устройства безмуфтового заземления

Стадия	Лист	Листов
РП	1	11

Схема устройства безмуфтового заземления длиной от 3 до 18 метров диаметром 14

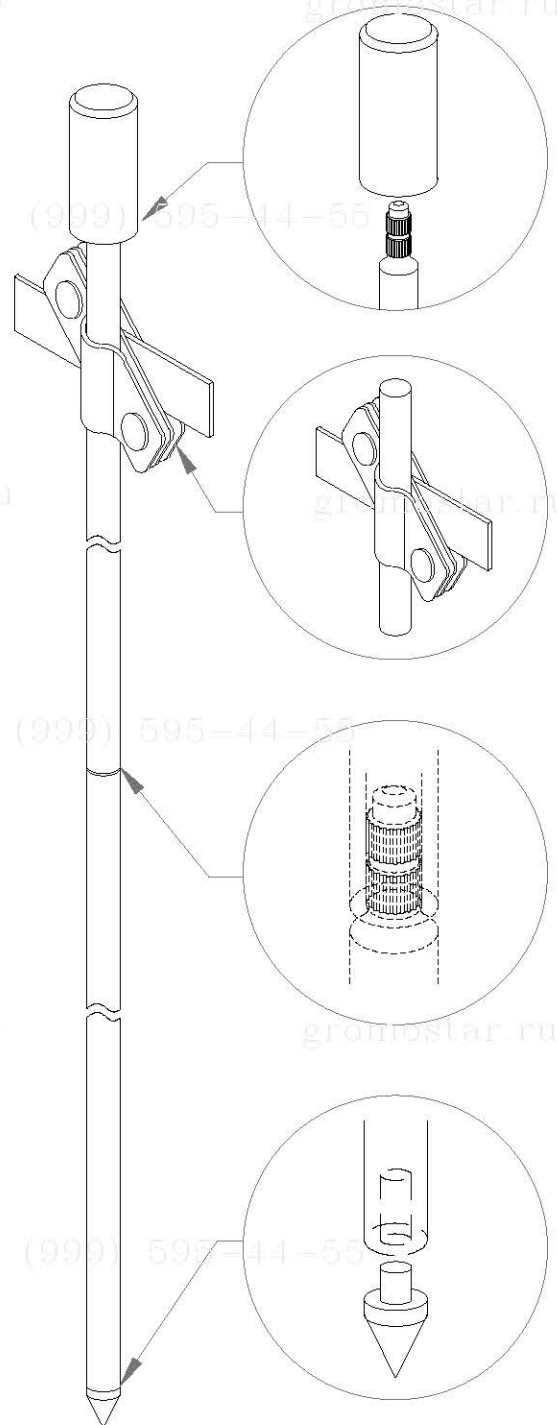
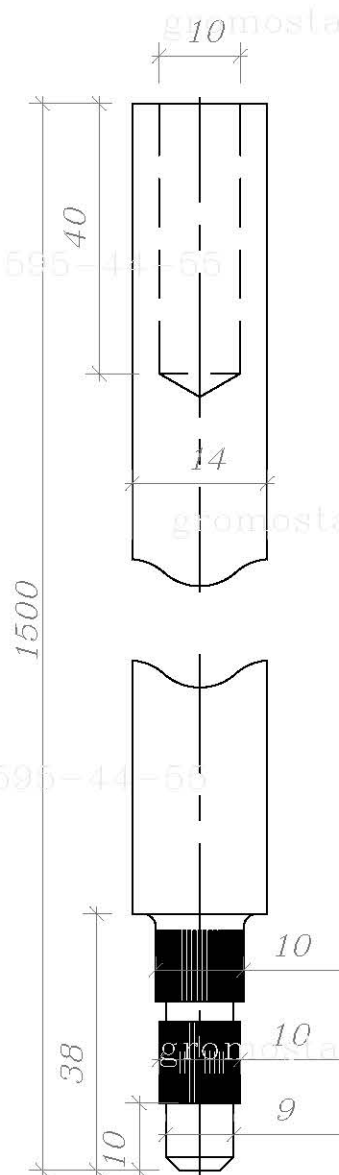
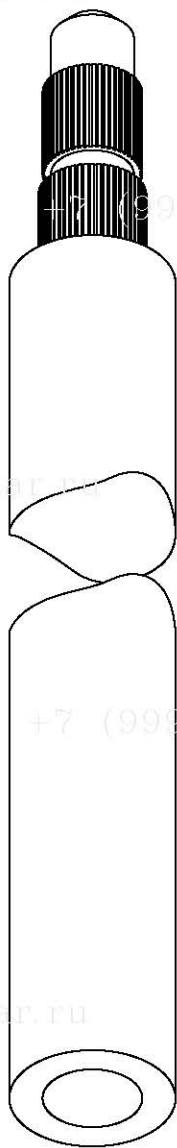
ООО «Стройплаза»
+7 (999) 595-44-55 gromostar.ru
z6643015@yandex.ru

Согласованно

Взам. инв. №

Подп. и дата

Инв. № подл.



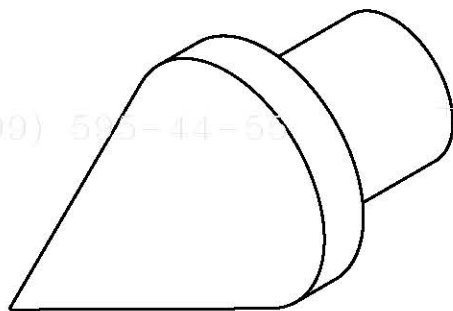
Примечание

1. Стержни соединяются между собой без муфт: на одном конце стержня имеется насечки, а другом отверстие для запрессовки.
2. Забиваются стержни с помощью насадок для отбойного молотка или кувалдой.
3. Рекомендуемая максимальная глубина монтажа до 21 метров.

Инв. № дубл.	Подпись и дата			
Взам. инв. №	Подпись и дата			
Инв. № подл.	Подпись и дата			
Альбом типовых технических решений для устройства молниезащиты и заземления				
Изм.	Лист	№ докумен.	Подпись	Дата
Разработал				
Прововерил				
Т.контр.				
Схема устройства безмуфтового заземления			Стадия	Лист
				2
			Листов	11
Стержень заземления 1 500 мм. диаметром 14 мм. безмуфтовый из нержавеющей арт. GR620043			ООО «Стройплаза» +7 (999) 595-44-55 gromostar.ru z6643015@yandex.ru	

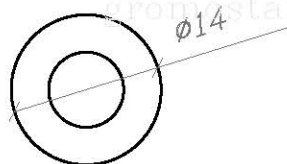
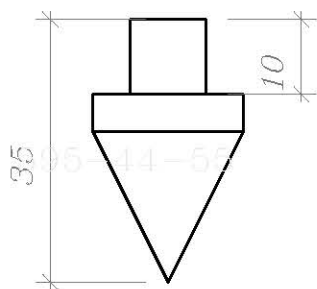
+7 (999) 595-44-55

+7 (999) 595-44-55



+7 (999) 595-44-55

+7 (999) 595-44-55



+7 (999) 595-44-55

+7 (999) 595-44-55

Инв. № подл.	Подпись и дата
Изм.	Лист
№ докумен.	Подпись
Дата	
Разработал	
Прововерил	
Т.контр.	
Н.контр.	
Утвердил.	

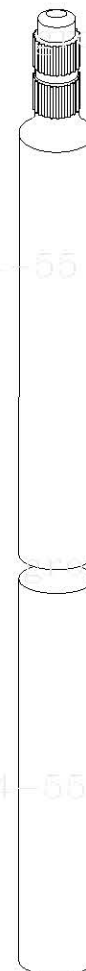
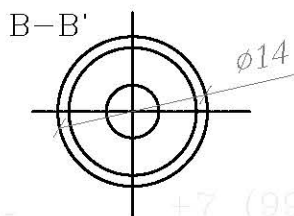
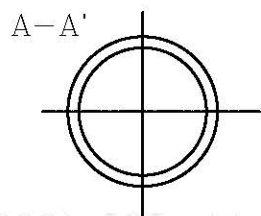
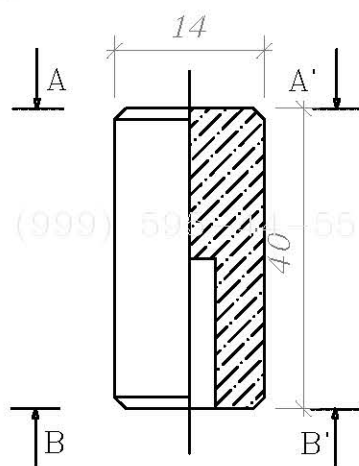
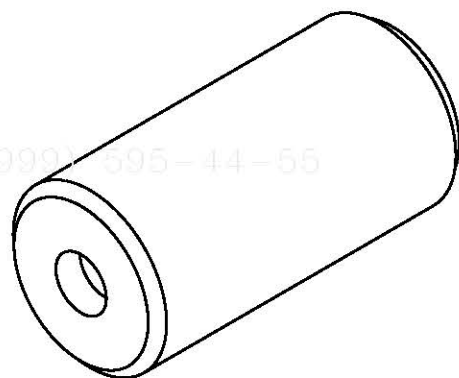
Примечание

1. Монтируется на первый стержень для погружения в грунт
Покрывается слоем цинка 70-100 мкм.
2. Используется для всех типов почвы.

+7 (999) 595-44-55

+7 (999) 595-44-55

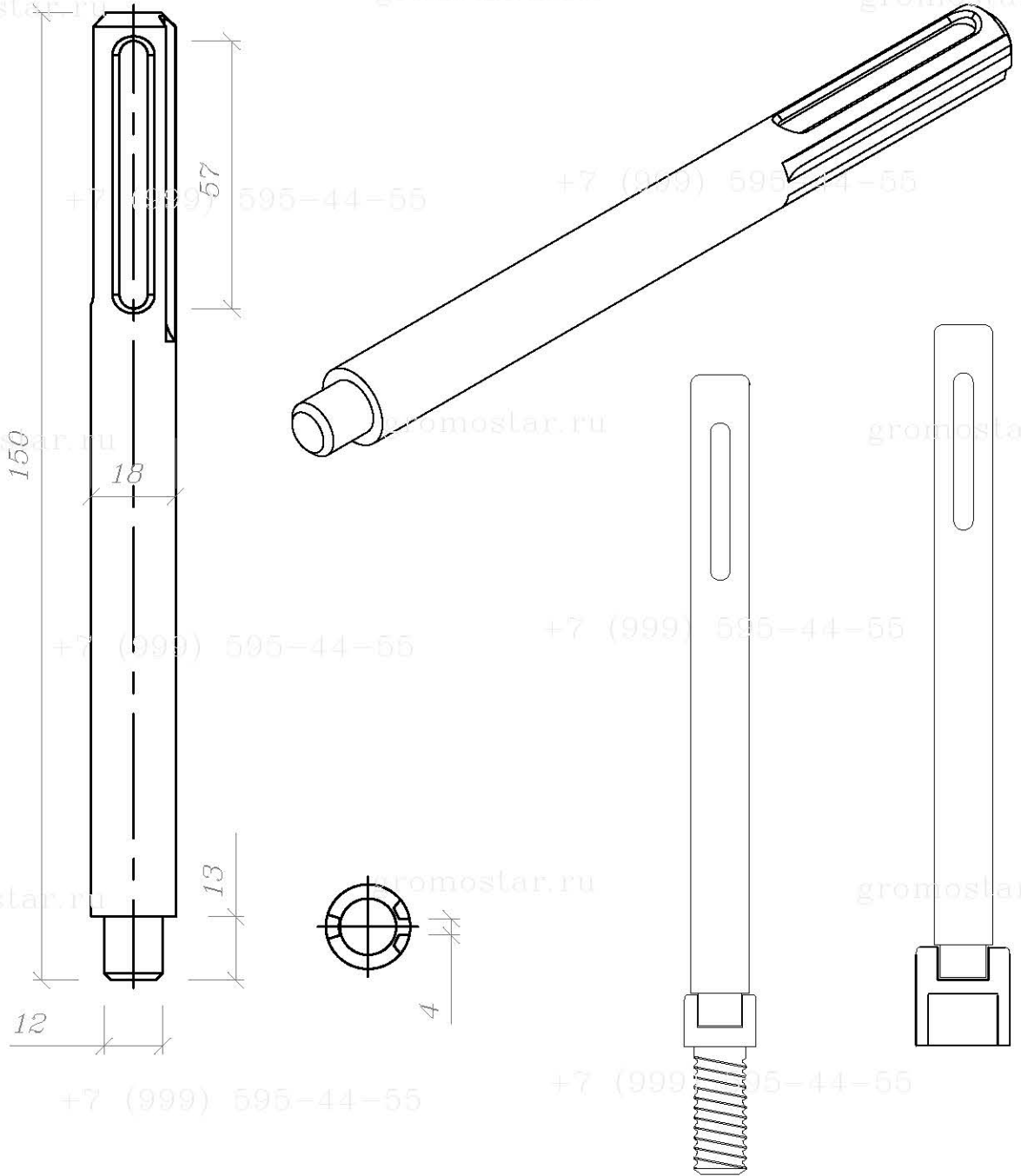
					Альбом типовых технических решений для устройства молниезащиты и заземления		
Изм.	Лист	№ докумен.	Подпись	Дата			
Разработал					Схема устройства безмуфтового заземления		
Прововерил							
Т.контр.					Стадия	Лист	Листов
Н.контр.						3	11
Утвердил.					ООО «Стройплаза» +7 (999) 595-44-55 gromostar.ru z6643015@yandex.ru		
Наконечник заостренный для стержня безмуфтового диаметром 14 мм. из стали арт. GR620081							



Примечание

1. Предназначена для забивания стержней кувалдой или перфоратором.
2. Использование многоразовое.
3. Материал: сталь повышенной прочности.

Инв. № подл.	Изм.	Лист	№ докумен.	Подпись	Дата	Альбом типовых технических решений для устройства молниезащиты и заземления		
Инв. № дубл.	Взам. инв. №	Подпись и дата	Разработал			Схема устройства безмуфтового заземления	4	11
			Прововерил					
Инв. № подл.	Изм.	Лист	№ докумен.	Подпись	Дата	Н.контр.		
						Утвердил.		
<p>Наконечник забивной для стержня заземления 1 500 мм. диаметром 14 мм. безмуфтового из стали арт. GR620091</p>						<p>ООО «Стройплаза» +7 (999) 595-44-55 gromostar.ru z6643015@yandex.ru</p>		



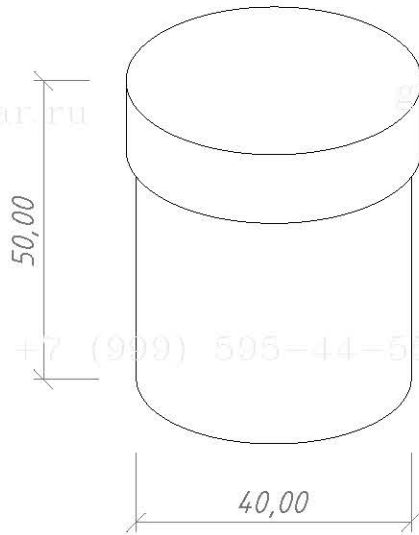
Примечание

1. Для забивания стержней отбойным молотком
2. Наружное отверстие для хвостовика SDS Max
3. Использование многоразовое
4. Материал: сталь повышенной прочности (St/Zn)

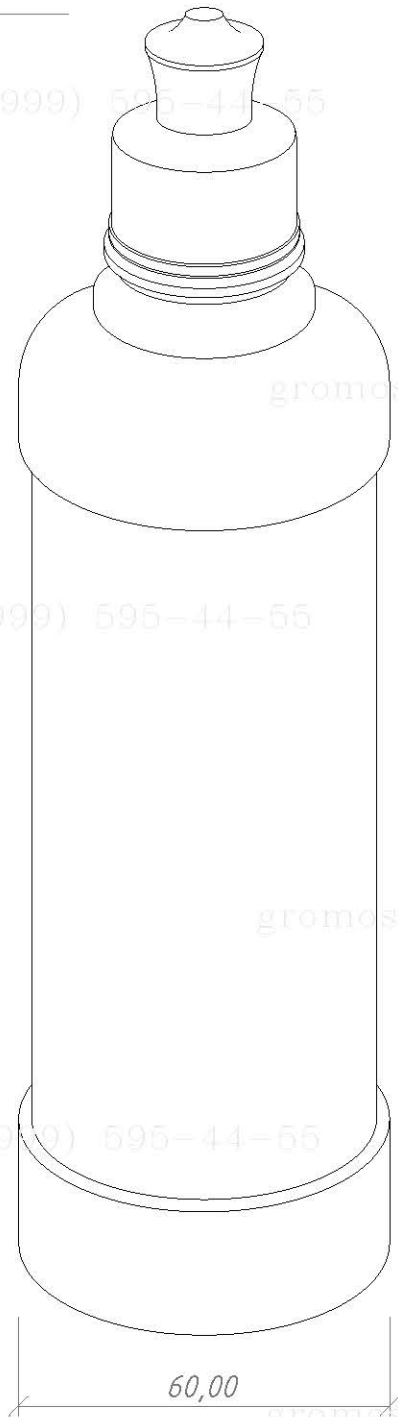
Инв. № подл.	Изм.	Лист	№ докумен.	Подпись	Дата	Альбом типовых технических решений для устройства молниезащиты и заземления	Стадия	Лист	Листов
Инв. № подл.	Изм.	Лист	№ докумен.	Подпись	Дата	Схема устройства безмуфтового заземления		5	11
Инв. № подл.	Изм.	Лист	№ докумен.	Подпись	Дата	Насадка для забивания заземления SDS-MAX из стали арт. GR620690			
Инв. № подл.	Изм.	Лист	№ докумен.	Подпись	Дата	000 «Стройплаза» +7 (999) 595-44-55 gromostar.ru z6643015@yandex.ru			
Взам. инв. №	Инв. № дубл.	Подпись и дата							

+7 (999) 595-44-55

+7 (999) 595-44-55



260,00



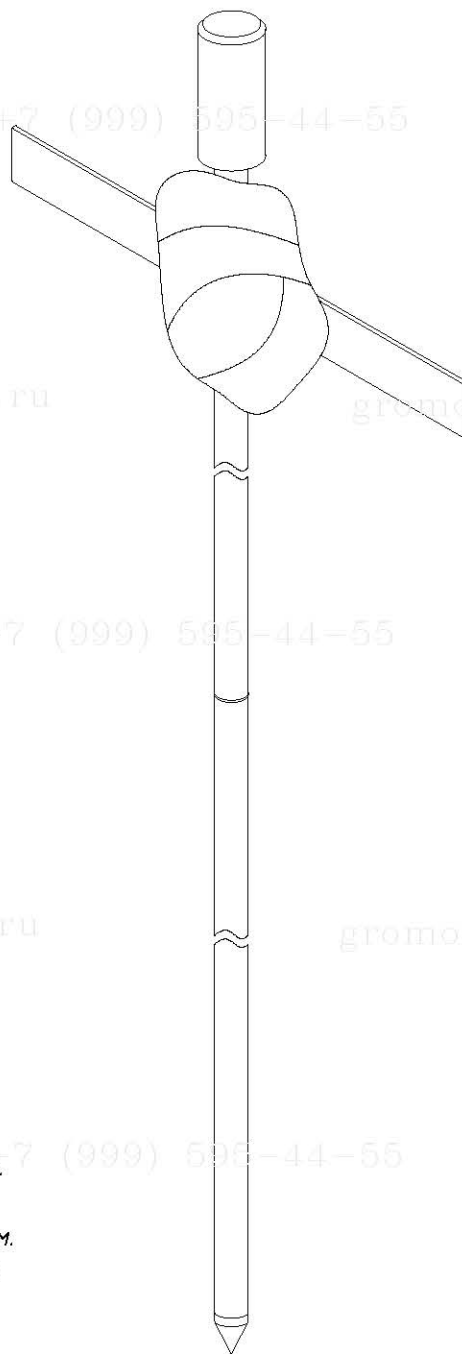
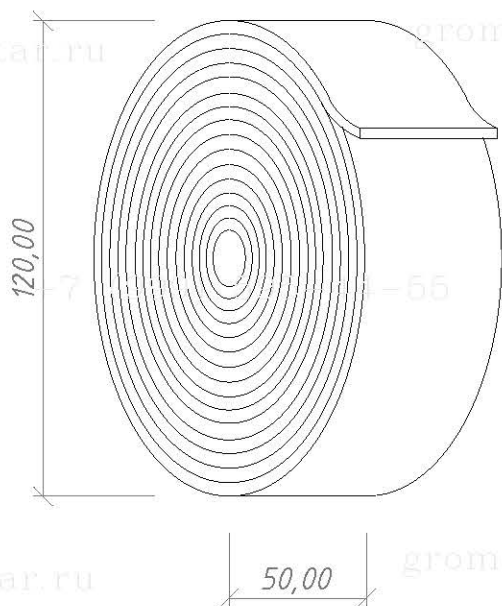
Примечание:

- 1. Для дополнительной защиты от коррозии резьбовых соединений.
- 2. Для уменьшения переходного сопротивления между соединениями.

Инв. № подл.	Изм.	Лист	№ докумен.	Подпись	Дата	Взам. инв. №	Инв. № дубл.	Подпись и дата	<p>Альбом типовых технических решений для устройства молниезащиты и заземления</p> <p>Схема устройства безмуфтового заземления</p> <p>Электропроводящая смазка арт. GR620650</p> <p>ООО «Стройплаза» +7 (999) 595-44-55 gromostar.ru z6643015@yandex.ru</p>
	Разработал								
	Прововерил								
	Т.контр.								
	Н.контр.								
	Утвердил.								

+7 (999) 595-44-55

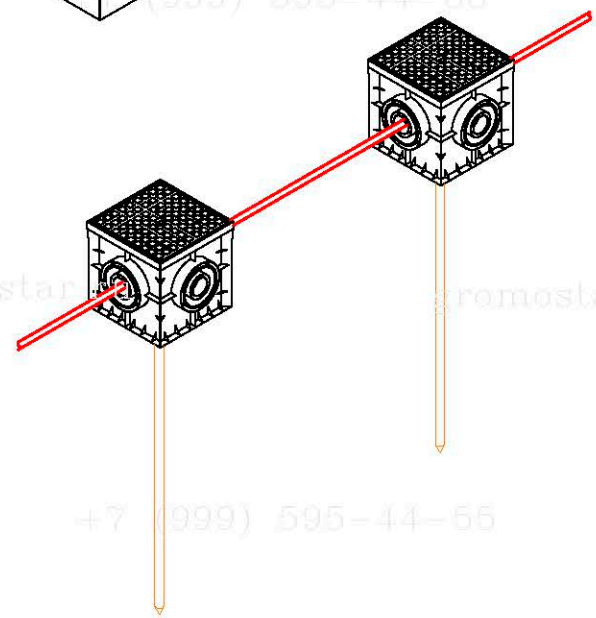
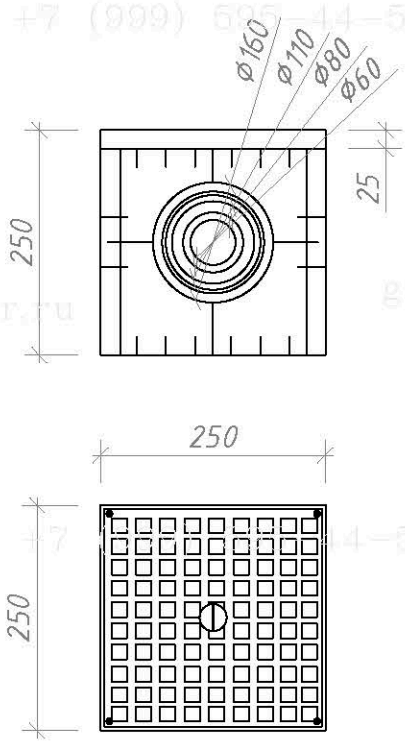
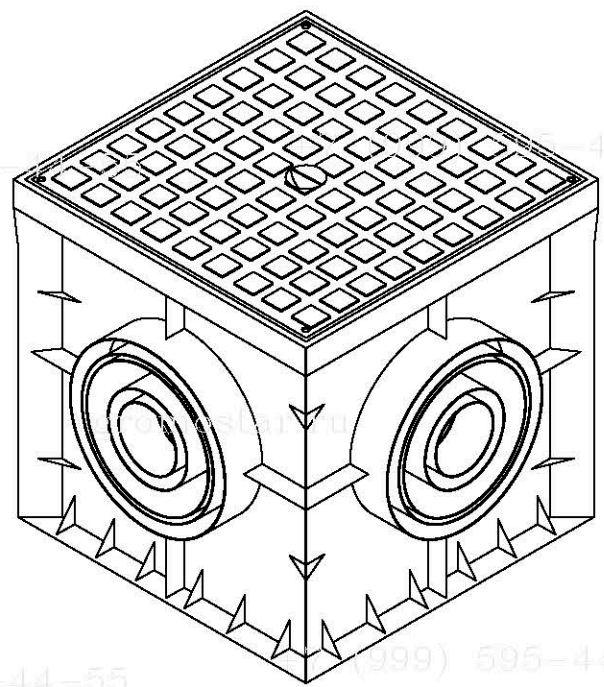
+7 (999) 595-44-55

**Примечание**

1. Антикоррозионная защита соединений в земле.
2. Блокирует доступ влаги в местах соединения.
3. Нетканый материал со специальным покрытием.
4. Расход ленты - 0,5-1 м для одного соединения.

Инв. № подл.	Инд. № дубл.	Взам. инв. №	Подпись и дата		
Альбом типовых технических решений для устройства молниезащиты и заземления					
	Изм.	Лист	№ докумен.	Подпись	Дата
	Разработал				
	Прововерил				
	Т.контр.				
	Н.контр.				
	Утвердил.				
			Схема устройства безмуфтового заземления		
			Лента герметик арт. GR620610		
			ООО «Стройплаза» +7 (999) 595-44-55 gromostar.ru z6643015@yandex.ru		
		Стадия	Лист	Листов	
			7	11	

+7 (999) 595-44-55



Примечания:
 1. Для осмотра и ревизии контрольного соединения проводников в земле.

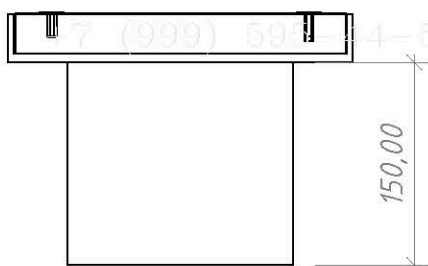
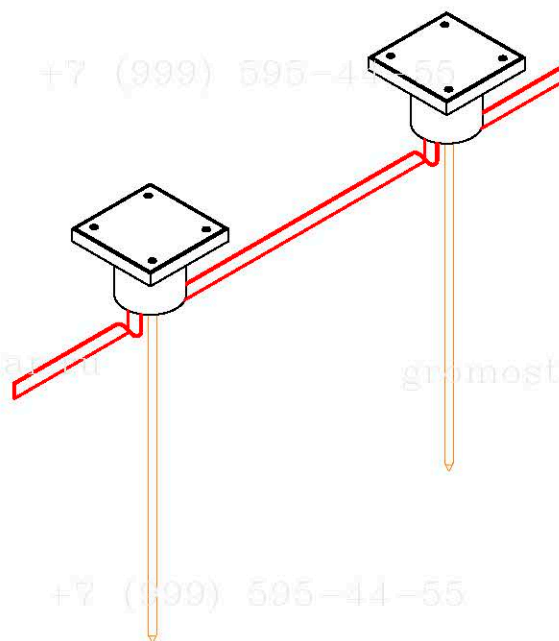
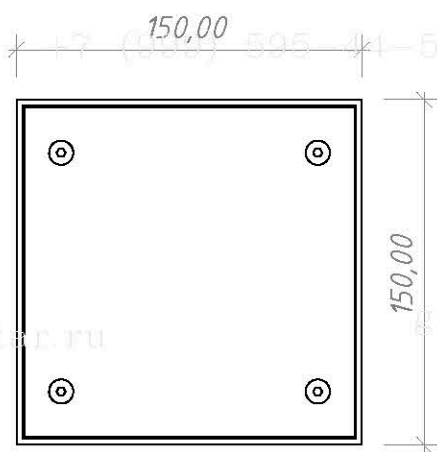
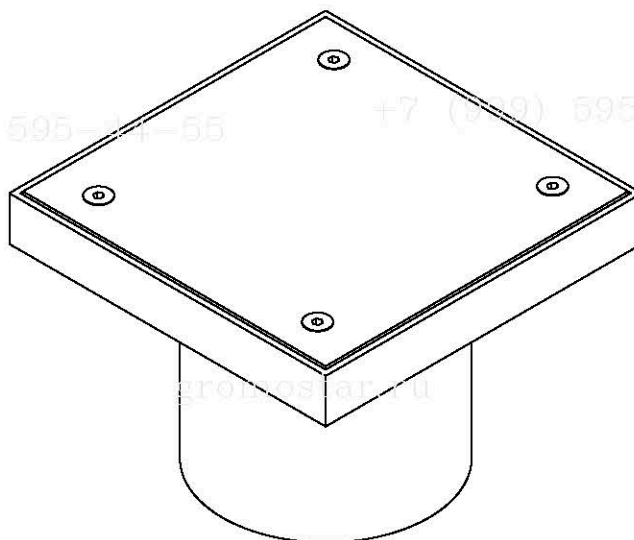
Инв. № подл.	Подпись и дата
Изм.	Лист
№ докумен.	Подпись
Дата	
Разработал	
Проверил	
Т.контр.	
Н.контр.	
Утвердил.	

Изм.	Лист	№ докумен.	Подпись	Дата
Разработал				
Проверил				
Т.контр.				
Н.контр.				
Утвердил.				

Альбом типовых технических решений для устройства молниезащиты и заземления		
Схема устройства безмуфтового заземления	Стадия	Лист
		8
		111
ООО «Стройплаза» Г.У. Ревизионный колодец арт. GR620660 +7 (999) 595-44-55 gromostar.ru z6643015@yandex.ru		

+7 (999) 595-44-55

+7 (999) 595-44-55



+7 (999) 595-44-55

Примечание

1. Для осмотра и ревизии контрольного соединения проводников в земле.

+7 (999) 595-44-55

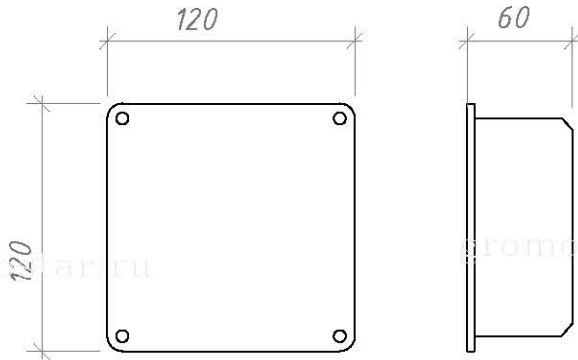
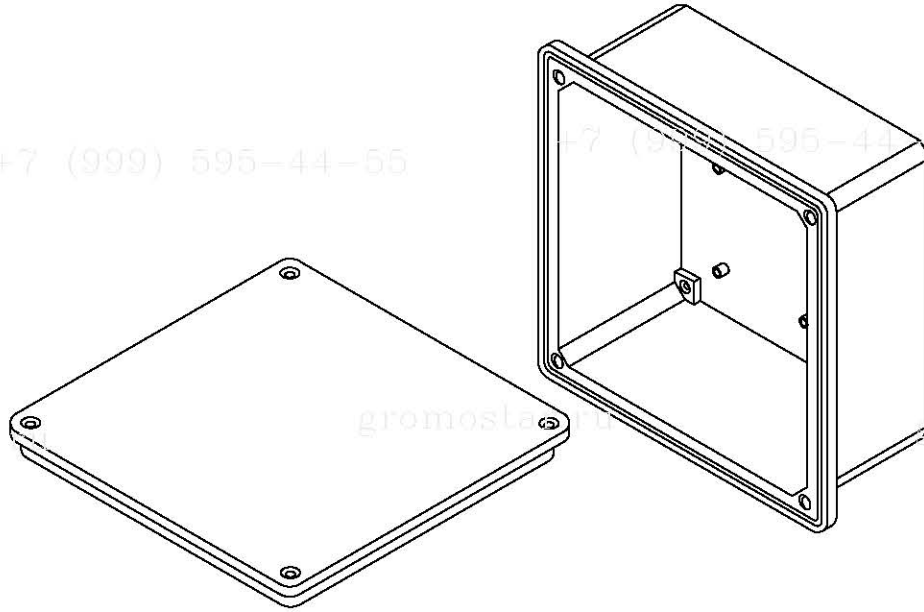
+7 (999) 595-44-55

Инв. № подл.	Подпись и дата
Взам. инв. №	Подпись и дата
Инв. № дубл.	Подпись и дата

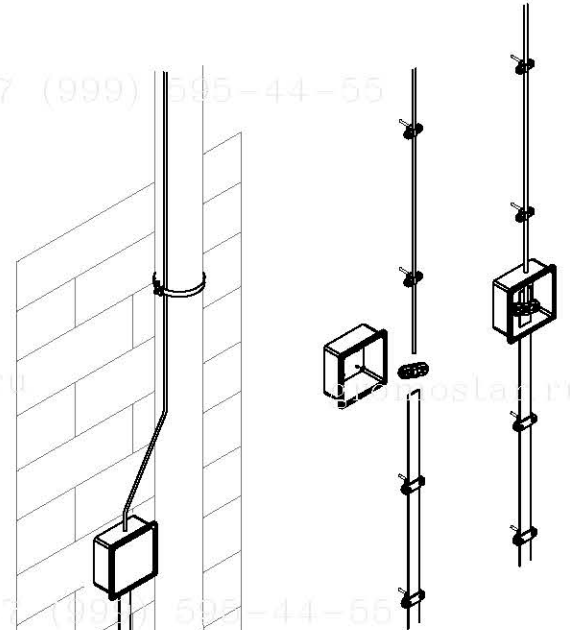
Альбом типовых технических решений для устройства молниезащиты и заземления				
Изм.	Лист	№ докумен.	Подпись	Дата
Разработал				
Прововерил				
Т.контр.				
Н.контр.				
Утвердил.				
Схема устройства безмуфтового заземления			Стадия	Лист
				9
			Листов	11
Люк смотровой арт. GR620670			ООО «Стройплаза» +7 (999) 595-44-55 gromostar.ru z6643015@yandex.ru	

+7 (999) 595-44-55

+7 (999) 595-44-55



+7 (999) 595-44-55



- Примітки:**
1. Для осмотра и ревизии контрольного соединения проволоки и с полосой заземления.
 2. Фасадную коробку рекомендовано использовать с встроенным соединителем.

+7 (999) 595-44-55

+7 (999) 595-44-55

+7 (999) 595-44-55

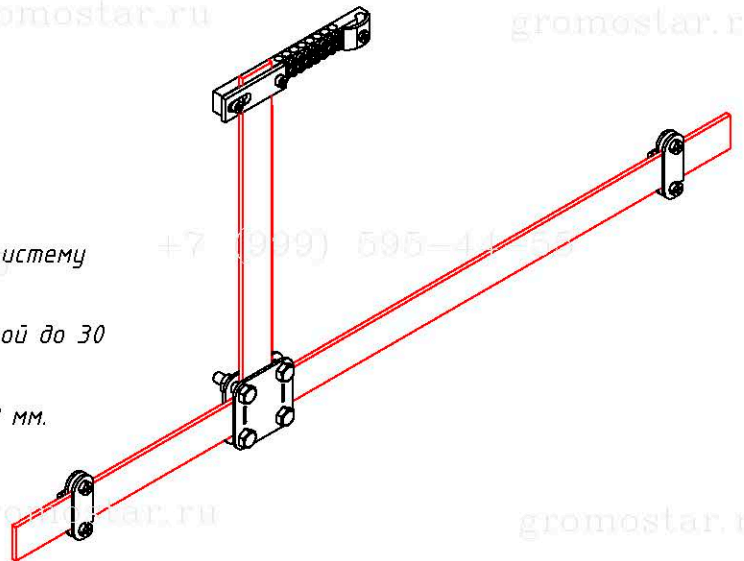
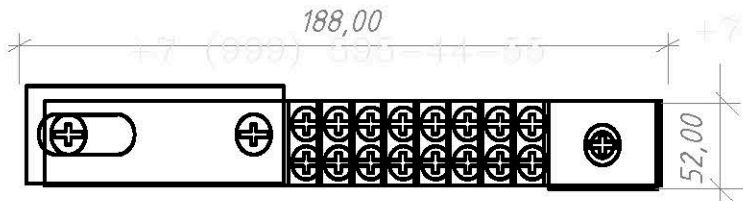
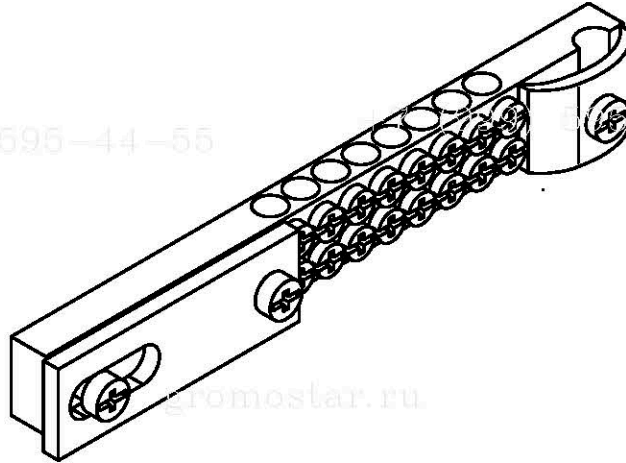
Альбом типовых технических решений для устройства молниезащиты и заземления

Изм.	Лист	№ докумен.	Подпись	Дата
Разработал				
Проверил				
Т.контр.				
Н.контр.				
Утвердил.				

Схема устройства безмуфтового заземления		
Фасадная коробка с соединителем арт. GR620680		

Стадия	Лист	Листов
	10	11
ООО «Стройплаза» ГИ +7 (999) 595-44-55 gromostar.ru z6643015@yandex.ru		

Подпись и дата
Инв. № дубл.
Взам. инв. №
Подпись и дата
Инв. № подл.



Примечания:

1. Для подключения проводников в общую систему заземления и выравнивания потенциалов.
2. Подключение плоского проводника шириной до 30 мм.
3. Подключение круглого проводника Ø8-12 мм.

Подпись и дата
Инв. № дубл.
Взам. инв. №
Подпись и дата
Инв. № подл.

Изм.	Лист	№ докумен.	Подпись	Дата
Разработал				
Проверил				
Т.контр.				
Н.контр.				
Утвердил.				

Альбом типовых технических решений для устройства молниезащиты и заземления

Схема устройства безмуфтового заземления

Стадия	Лист	Листов
	11	11

Шина выравнивания потенциалов арт. GR620631

ООО «Страйплаза»
 +7 (999) 595-44-55 gromostar.ru
 z6643015@yandex.ru