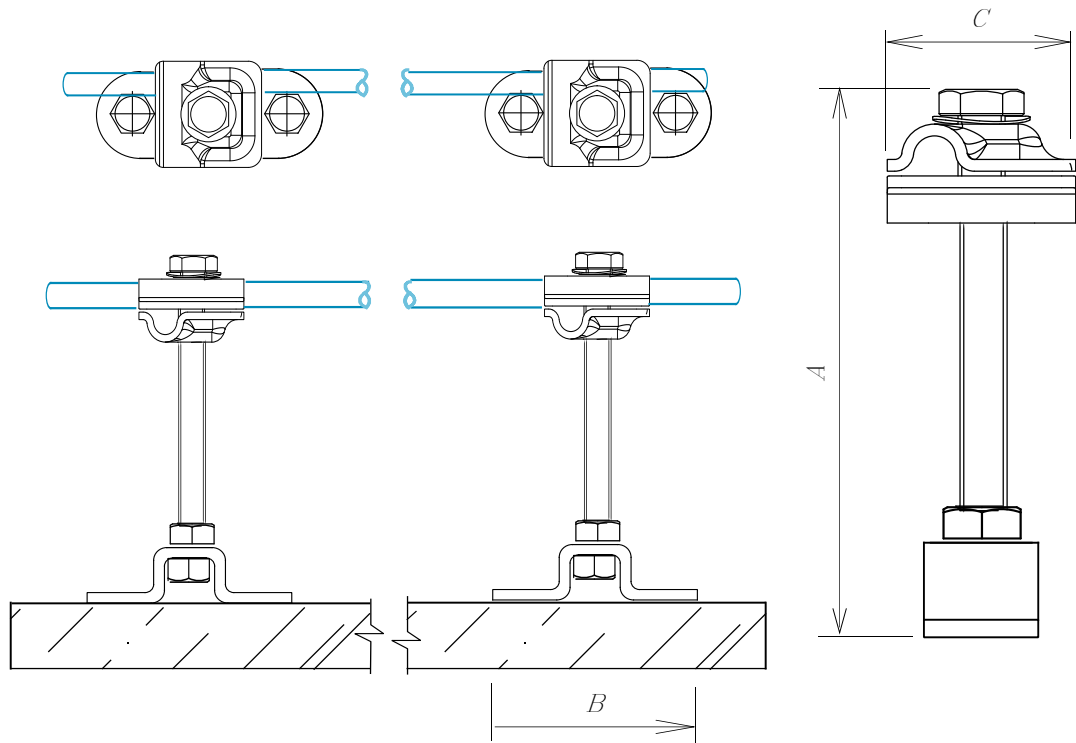


Кровельный держатель проволоки 150 мм.



Держатель проводника устанавливается на кровлю из металлочерепицы, профнастила, мягкой (гибкой) черепицы и на кровлю из волновых листов. Так же может устанавливаться на парапеты, ветровые планки, стены и трубы. С помощью держателя можно соединить круглы проводник Ø6–Ø10 мм.

Круглый проводник Ø6–Ø10 мм, крепится в держатели по средствам болтового зажатия между пластин. Сам держатель на поверхность крепится через гермопрокладку во избежание протечки, при помощи саморезов, заклепок, шурупов и т.д.

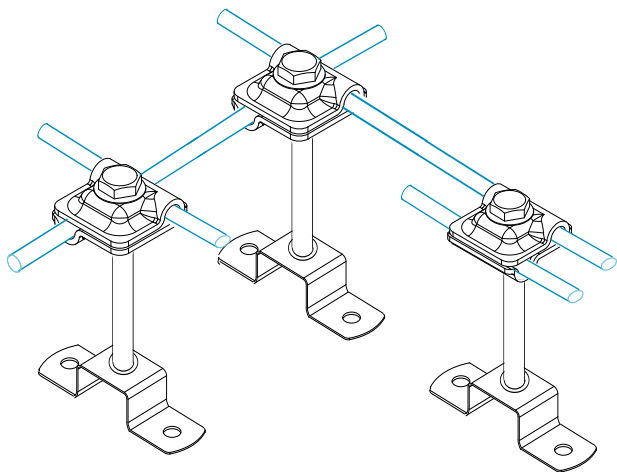
Соответствует нормативным документам регламентирующими требования к молниезащите зданий: «Инструкция по молниезащите зданий и сооружений» РД 34.21.122–87 от 30 июля 1987 года и «Инструкция по устройству молниезащиты зданий, сооружений и промышленных коммуникаций» СО 153–343.21.122–2003 от 30 июня 2003 г.

Кровельный держатель проволоки 150 мм.

Артикул	Материал	Вес
GR310221	Оцинкованная сталь	0,16
GR310222	Медь	0,17
GR310223	Нержавеющая сталь	0,16
GR310224	Окрашенная сталь	0,16
GR310225	Алюминий	0,11



3	Держатель	Размер АxВxС
5	Проводник	150x70x40 мм.



Молниезащита и заземление

Изм.	Кол.	Лист	№ док	Подпись	Дата

Чертежи кровельных держателей для кровли из оцинкованной, нержавеющей, окрашенной стали, меди и алюминия

стаг.	лист	листов
	25	89

Кровельный держатель проволоки 150 мм.

ООО «Стройплаза»
z5954455@yandex.ru
+7 (999) 595-44-55
gromostar.ru

Подпись и дата

Инв. № гubl.

Взам. инв. №

Подпись и дата

Инв. № подл.