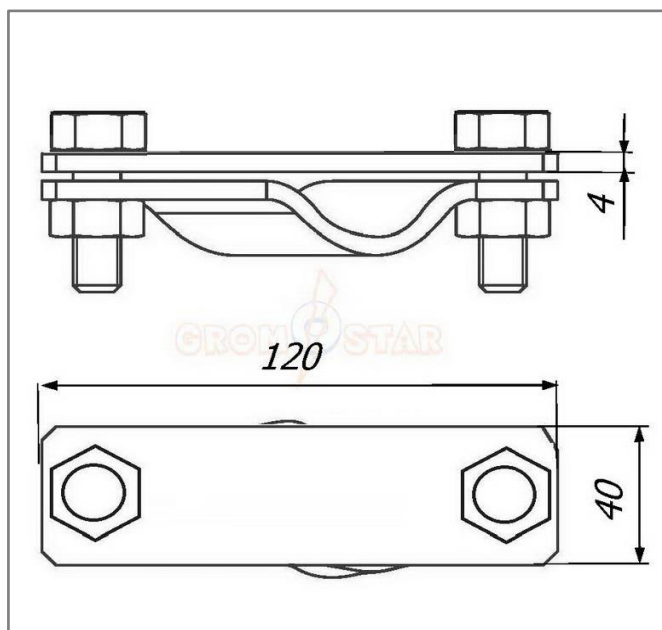




Соединитель заземления полосы и стержня заземления Ø20 мм.

Соединитель заземления полосы и стержня заземления Ø20 мм. выпускается из материала толщиной 4 мм. и не меньше. От материала зависит срок эксплуатации зажима заземления. Самым долговечным является медный и латунный зажим заземления его хватает приблизительно на 40 - 50 лет эксплуатации. Соединитель заземления из оцинкованной, нержавеющей, и омеднённой имеют более низкий срок эксплуатации и его приблизительно на 25 - 35 лет эксплуатации.

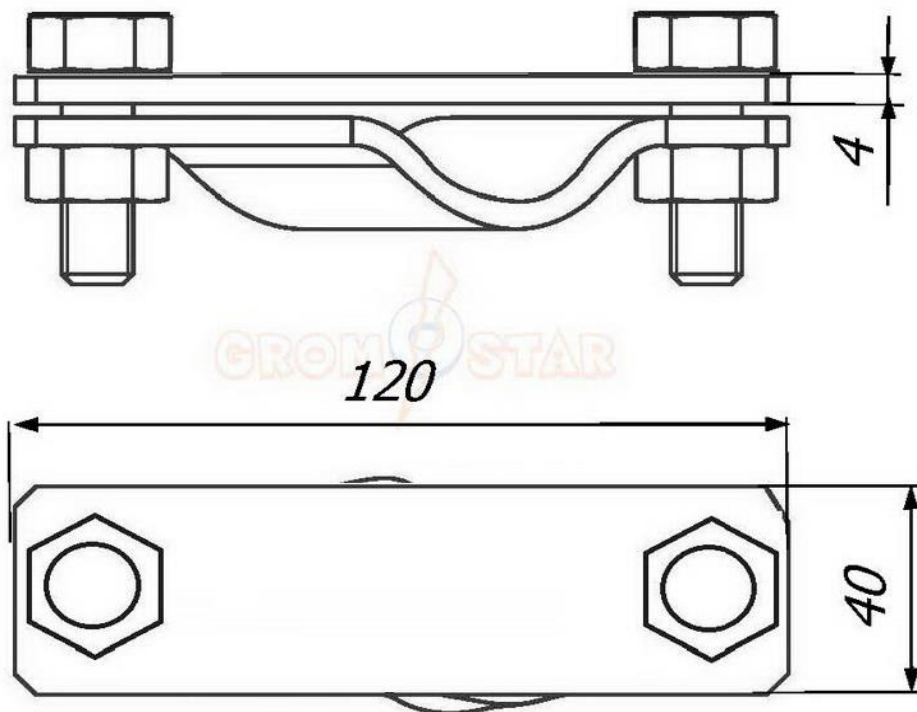


Артикул (код)	Материал	Вес кг.
GR 069701	Соединитель заземления полосы и стержня заземления Ø20 мм. оцинкованный St/Zn	0,50
GR 069702	Соединитель заземления полосы и стержня заземления Ø20 мм. медный Cu	0,60
GR 069703	Соединитель заземления полосы и стержня заземления Ø20 мм. из нержавеющей VA	0,51
GR 069706	Соединитель заземления полосы и стержня заземления Ø20 мм. омеднённый St/Cu	0,50
GR 069707	Соединитель заземления полосы и стержня заземления Ø20 мм. латунный St	0,58



В разделе проводники вы можете посмотреть и подобрать круглый и плоский проводник. А в разделе заземление большой выбор стержней заземления разных размеров.

Соединитель заземления полосы и стержня заземления Ø20 мм.



Соединитель заземления полосы и стержня заземления Ø20 мм. выпускается из материала толщиной 4 мм. и не меньше. От материала зависит срок эксплуатации зажима заземления. Самым долговечным является медный и латунный зажим заземления его хватает приблизительно на 40 - 50 лет эксплуатации. Соединитель заземления из оцинкованной, нержавеющей, и омеднённой имеют более низкий срок эксплуатации и его приблизительно на 25 - 35 лет эксплуатации.

Артикул (код)	Материал.	Вес кг.
GR 069701	Соединитель заземления полосы и стержня заземления Ø20 мм. оцинкованный St/Zn	0,50
GR 069702	Соединитель заземления полосы и стержня заземления Ø20 мм. медный Cu	0,60
GR 069703	Соединитель заземления полосы и стержня заземления Ø20 мм. из нержавеющей VA	0,51
GR 069706	Соединитель заземления полосы и стержня заземления Ø20 мм. омеднённый St/Cu	0,50
GR 069707	Соединитель заземления полосы и стержня заземления Ø20 мм. латунный St	0,58