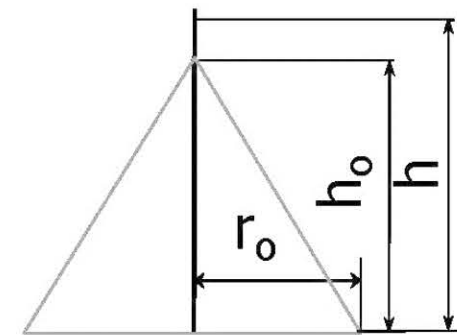


Молниеприёмники, молниеприёмные мачты и молниеотводы

Молниеприёмники, молниеприёмные мачты и молниеотводы Gromostar предназначен для установки на объекты при выполнении работ по молниезащите. При помощи различных креплений можно установить на кровлю, стену, трубы, конёк, грунт. Мачты при правильных расчётах позволяет перехватывать молнии тем самым защищать ваш объект. Подробности касающиеся способа установки и крепления найдете на сайте. Молниеприёмники выпускается из оцинкованной сталь St/Zn, меди Cu, нержавеющей стали VA и алюминия Al. Возможна порошковая окраска в стандартные цвета. Соответствует нормативным документам регламентирующими требования к молниезащите зданий: «Инструкция по молниезащите зданий и сооружений» РД 34.21.122-87 от 30 июля 1987 года и «Инструкция по устройству молниезащиты зданий, сооружений и промышленных коммуникаций» СО 153-343.21.122-2003 от 30 июня 2003 г.



Материал	Высота метр.	Код	Вес кг.	Высота метр.	Код	Вес кг.	Высота метр.	Код	Вес кг.
Оцинкованная сталь	0,5	GR 110501	1,0	1,0	GR 110011	1,9	1,5	GR 110511	2,9
Медь		GR 110502	0,4		GR 110012	0,8		GR 110512	1,1
Нержавеющая сталь		GR 110503	0,8		GR 110013	1,6		GR 110513	2,4
Окрашенная сталь		GR 110504	1,0		GR 110014	1,9		GR 110514	2,9
Алюминий		GR 110505	0,1		GR 110015	0,2		GR 110515	0,3
Оцинкованная сталь	2,0	GR 110021	4,0	2,5	GR 110521	5,0	3,0	GR 110031	5,9
Медь		GR 110022	2,7		GR 110522	3,6		GR 110032	4,5
Нержавеющая сталь		GR 110023	3,3		GR 110523	4,1		GR 110033	4,9
Окрашенная сталь		GR 110024	4,0		GR 110524	5,0		GR 110034	5,9
Алюминий		GR 110025	1,0		GR 110525	1,2		GR 110035	1,5
Оцинкованная сталь	3,5	GR 110531	6,9	4,0	GR 110041	7,9	4,5	GR 110541	8,8
Медь		GR 110532	6,0		GR 110042	6,3		GR 110542	5,7
Нержавеющая сталь		GR 110533	5,7		GR 110043	6,5		GR 110543	7,3
Окрашенная сталь		GR 110534	6,9		GR 110044	7,9		GR 110544	8,8
Алюминий		GR 110535	1,9		GR 110045	2,1		GR 110545	2,0
Оцинкованная сталь	5,0	GR 110051	9,8	5,5	GR 110551	10,7	6,0	GR 110061	11,7
Медь		GR 110052	7,2		GR 110552	8,4		GR 110062	9,6
Нержавеющая сталь		GR 110053	8,1		GR 110553	8,9		GR 110063	9,7
Окрашенная сталь		GR 110054	9,8		GR 110554	10,7		GR 110064	11,7
Алюминий		GR 110055	2,5		GR 110555	2,9		GR 110065	3,3
Оцинкованная сталь	6,5	GR 110561	12,7	7,0	GR 110071	16,0	7,5	GR 110571	18,1
Медь		GR 110562	9,9		GR 110072	12,1		0	0,6
Нержавеющая сталь		GR 110563	10,5		GR 110073	13,3		GR 110573	25,7
Окрашенная сталь		GR 110564	12,7		GR 110074	16,0		GR 110574	18,1
Алюминий		GR 110565	3,4		GR 110075	4,4		GR 110575	4,5
Оцинкованная сталь	8,0	GR 110081	19,0	8,5	GR 110581	38,7	9,0	GR 110091	39,7
Нержавеющая сталь		GR 110083	26,5		GR 110583	44,2		GR 110093	19,5
Окрашенная сталь		GR 110084	19,0		GR 110584	38,7		GR 110094	39,7
Алюминий		GR 110085	4,8		GR 110585	16,7		GR 110095	16,9

Материал	Высота метр.	Код	Вес кг.	Высота метр.	Код	Вес кг.	Высота метр.	Код	Вес кг.
Оцинкованная сталь	9,5	GR 110591	41,0	10,0	GR 110101	41,9	10,5	GR 110601	45,4
Нержавеющая сталь		GR 110593	47,9		GR 110103	48,7		GR 110603	52,9
Окрашенная сталь		GR 110594	41,0		GR 110104	41,9		GR 110604	45,4
Алюминий		GR 110595	20,5		GR 110105	19,4		GR 110605	21,6
Оцинкованная сталь	11,0	GR 110111	46,3	11,5	GR 110611	51,9	12,0	GR 110121	54,9
Нержавеющая сталь		GR 110113	53,7		GR 110613	59,2		GR 110123	61,4
Окрашенная сталь		GR 110114	46,3		GR 110614	51,9		GR 110124	54,9
Алюминий		GR 110115	21,9		GR 110615	22,7		GR 110125	23,0
Оцинкованная сталь	13,0	GR 110131	59,3	14,0	GR 110141	144,6	15,0	GR 110151	153,6
Нержавеющая сталь		GR 110133	67,1		GR 110143	119,6		GR 110153	127,4
Окрашенная сталь		GR 110134	59,3		GR 110144	144,6		GR 110154	153,6
Алюминий		GR 110135	26,2		GR 110145	64,9		GR 110155	67,4
Оцинкованная сталь	16,0	GR 110161	162,6	17,0	GR 110171	178,6	18,0	GR 110181	194,6
Нержавеющая сталь		GR 110163	135,2		GR 110173	146,5		GR 110183	157,7
Окрашенная сталь		GR 110164	162,6		GR 110174	178,6		GR 110184	194,6
Алюминий		GR 110165	69,9		GR 110175	81,0		GR 110185	92,0
Оцинкованная сталь	19,0	GR 110191	208,8	20,0	GR 110201	504,7	21,0	GR 110211	560,7
Нержавеющая сталь		GR 110193	170,6		GR 110203	355,6		GR 110213	405,1
Окрашенная сталь		GR 110194	208,8		GR 110204	504,7		GR 110214	560,7
Алюминий		GR 110195	99,6		GR 110205	174,0		GR 110215	201,5
Оцинкованная сталь	22,0	GR 110221	592,7	23,0	GR 110231	622,3	24,0	GR 110241	664,7
Нержавеющая сталь		GR 110223	420,1		GR 110233	432,7		GR 110243	461,6
Окрашенная сталь		GR 110224	592,7		GR 110234	622,3		GR 110244	664,7
Алюминий		GR 110225	212,2		GR 110235	220,8		GR 110245	239,8
Оцинкованная сталь	25,0	GR 110251	712,7	7,5 облег- чённая	GR 110771	16,3	8,0 облег- чённая	GR 110281	17,2
Медь					GR 110772	12,2		GR 110282	13,9
Нержавеющая сталь		GR 110253	499,6		GR 110773	15,1		GR 110283	15,9
Окрашенная сталь		GR 110254	712,7		GR 110774	16,3		GR 110284	17,2
Алюминий					GR 110775	4,5		GR 110285	4,9
Оцинкованная сталь	8,5 облег- чённая	GR 110781	18,2	9,0 облег- чённая	GR 110291	19,1	9,5 облег- чённая	GR 110791	20,3
Медь		GR 110782	14,8		GR 110292	15,7		GR 110792	16,7
Нержавеющая сталь		GR 110783	16,6		GR 110293	17,4		GR 110793	18,9
Окрашенная сталь		GR 110784	18,2		GR 110294	19,1		GR 110794	20,3
Алюминий		GR 110785	5,0		GR 110295	5,5		GR 110795	5,6
Оцинкованная сталь	10,0 облег- чённая	GR 110301	21,4	10,5 облег- чённая	GR 110801	22,4	11,0 облег- чённая	GR 110311	23,3
Медь					GR 110802	18,6		GR 110312	19,5
Нержавеющая сталь		GR 110303	20,4		GR 110803	21,2		GR 110313	22,0
Окрашенная сталь		GR 110304	21,4		GR 110804	22,4		GR 110314	23,3
Алюминий		GR 110305	6,2		GR 110805	6,4		GR 110315	6,8
Оцинкованная сталь	11,5 облег- чённая	GR 110811	24,5	12,0 облег- чённая	GR 110321	25,4	12,5 облег- чённая	GR 110821	26,4
Нержавеющая сталь		GR 110813	23,5		GR 110323	24,2		GR 110823	25,0
Окрашенная сталь		GR 110814	24,5		GR 110324	25,4		GR 110824	26,4
Алюминий		GR 110815	6,9		GR 110325	7,3		GR 110825	7,5

+7 (999) 595-44-55

+7 (999) 595-44-55

+7 (999) 595-44-55

+7 (999) 595-44-55

+7 (999) 595-44-55

+7 (999) 595-44-55