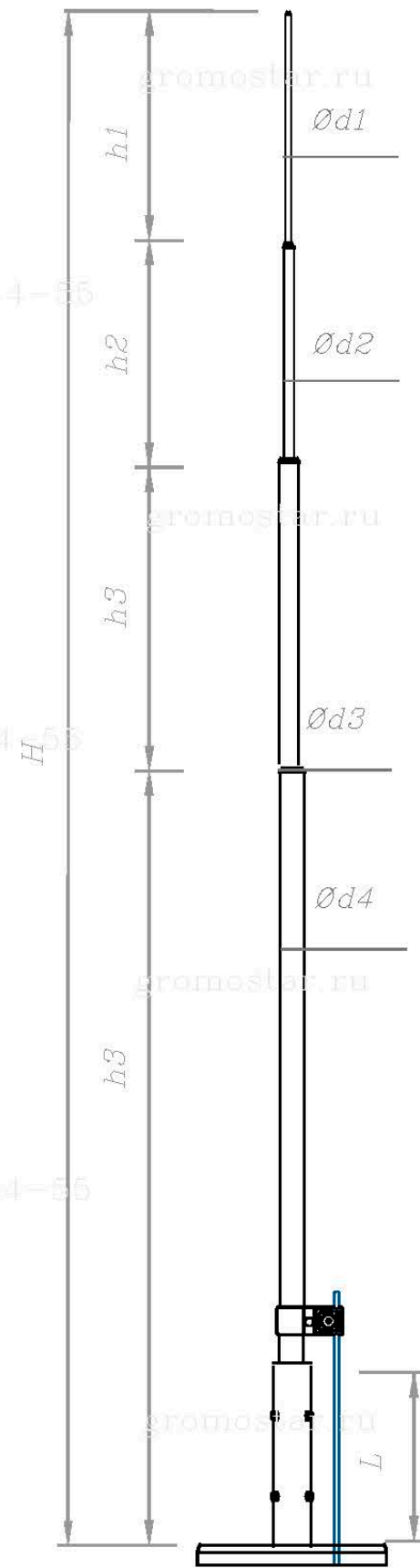


Перечень молниеприёмников, молниеприёмных мачт и молниеотводов высотой от 4 до 19 метров из алюминия на оттяжках.

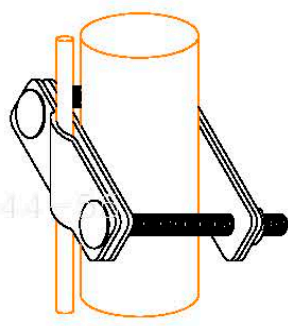
Артикул	Высота	d1/d2/d3/d4 (мм)	h1/h2/h3/h4 (м/п)	Вес (кг)	Расчет зоны защиты						Страница
					Высота конуса защиты h _o			Зона защиты r _o			
					0.9	0.99	0.999	0.9	0.99	0.999	
GR150045	4,0	Ø10/16	1,0/3,0	6,8	3,4	3,2	2,8	4,8	3,2	2,4	2
GR150545	4,5	Ø10/16/30	1,0/1,5/2,0	6,7	3,8	3,6	3,2	5,4	3,6	2,7	2
GR150055	5,0	Ø10/16/30	1,0/1,0/3,0	7,3	4,3	4,0	3,5	6,0	4,0	3,0	2
GR150555	5,5	Ø10/16/30	1,0/1,5/3,0	7,7	4,7	4,4	3,9	6,6	4,4	3,3	2
GR150065	6,0	Ø10/16/30	1,0/1,0/4,0	8,1	5,1	4,8	4,2	7,2	4,8	3,6	2
GR150565	6,5	Ø10/16/30	0,5/1,0/5,0	8,2	5,5	5,2	4,6	7,8	5,2	3,9	2
GR150075	7,0	Ø10/16/30	0,5/1,5/5,0	9,2	6,0	5,6	4,9	8,4	5,6	4,2	2
GR150575	7,5	Ø10/16/30/40	0,5/1,0/3,0/3,0	14,2	6,4	6,0	5,3	9,0	6,0	4,5	3
GR150085	8,0	Ø10/16/30/40	0,5/0,5/4,0/3,0	14,6	6,8	6,4	5,6	9,6	6,4	4,8	3
GR150585	8,5	Ø10/16/30/40	0,5/1,0/4,0/3,0	14,8	7,2	6,8	6,0	10,2	6,8	5,1	3
GR150095	9,0	Ø10/16/30/40	0,5/0,5/4,0/4,0	15,2	7,7	7,2	6,3	10,8	7,2	5,4	3
GR150105	10,0	Ø10/16/30/40	0,5/0,5/3,0/6,0	15,9	8,5	8,0	7,0	12,0	8,0	6,0	3
GR150115	11,0	Ø10/16/30/40	0,5/0,5/4,0/6,0	20,6	9,4	8,8	7,7	13,2	8,8	6,6	4
GR150125	12,0	Ø10/16/30/40	0,5/0,5/5,0/6,0	21,1	10,2	9,6	8,4	14,4	9,6	7,2	4
GR150135	13,0	Ø16/60/100	1,0/6,0/6,0	40,9	11,1	10,4	9,1	15,6	10,4	7,8	5
GR150145	14,0	Ø16/60/100/140	1,0/6,0/3,0/4,0	92,6	11,9	11,2	9,8	16,8	11,2	8,4	6
GR150155	15,0	Ø16/60/100/140	1,0/6,0/4,0/4,0	95,0	12,8	12,0	10,5	18,0	12,0	9,0	6
GR150165	16,0	Ø16/60/100/140	1,0/6,0/5,0/4,0	97,5	13,6	12,8	11,2	19,2	12,8	9,6	7
GR150175	17,0	Ø16/60/100/140	1,0/6,0/6,0/4,0	111,6	14,5	13,6	11,9	20,4	13,6	10,2	7
GR150185	18,0	Ø16/60/100/140	1,0/6,0/6,0/5,0	122,7	15,3	14,4	12,6	21,6	14,4	10,8	8
GR150195	19,0	Ø16/60/100/140	1,0/6,0/6,0/6,0	130,3	16,2	15,2	13,3	22,8	15,2	11,4	8



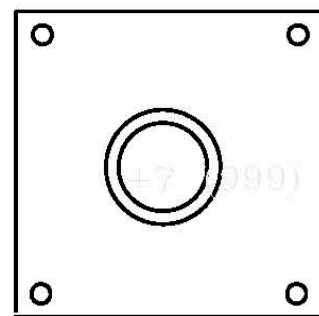
Молниеприёмная мачта



Комплект оттяжек



Соединитель



Крепление

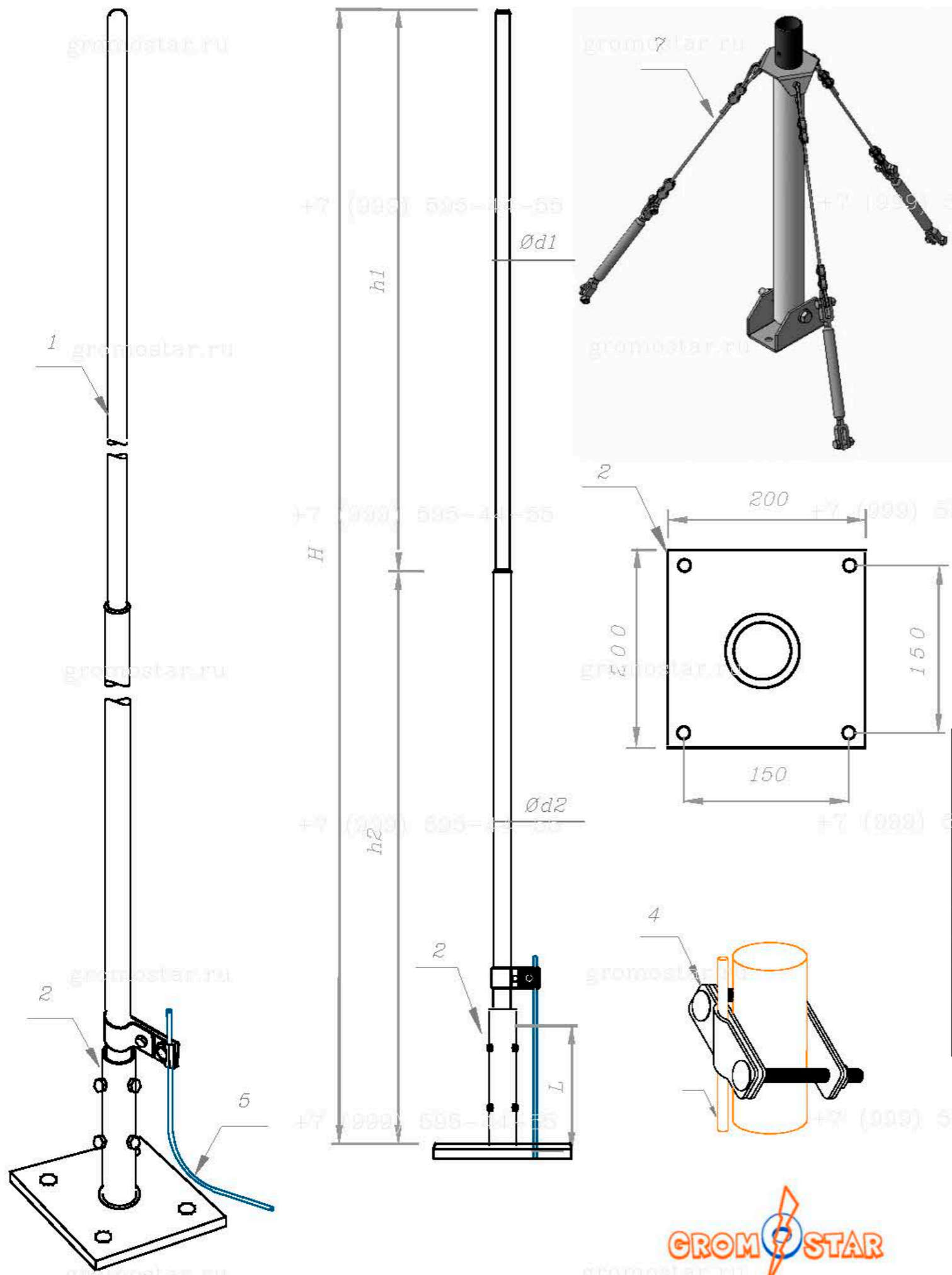


Изм.					Лист			№ докумен.			Подпись			Дата						
Разработал																				
Проверил																				
Т.контр.																				
Н.контр.																				
Утвердил																				
Альбом типовых технических решений для устройства молниезащиты и заземления												Страница			Лист			Листов		
												1			8					
Схема устройства молниеприёмника, молниеприёмной мачты и молниеотвода												ООО «Строиллаза» +7 (999) 595-44-55 gromostar.ru z5954455@yandex.ru								

Мы даем право на использование данного материала с обязательной ссылкой на первоисточник gromostar.ru.

Подпись и дата	Инв. № дубл.	Ерем. инв. №	Подпись и дата	Инв. № подл.

Мы даем право на использование данного материала с обязательной ссылкой на первоисточник gromostar.ru.



Молниеприёмные мачты на оттяжках из алюминия от 4,0 до 7,0 метров.

Молниеприёмные на оттяжках Gromostar предназначен для установки на объекты при выполнении работ по молниезащите. В комплект входит: молниеприёмная мачта, крепление для установки, комплект оттяжек, соединитель. Подробности касающиеся способа установки и крепления найдете на сайте. Молниеприёмники и мачты выпускается из оцинкованной сталь St/Zn, меди Cu, нержавеющей стали VA и алюминия Al. Возможна порошковая окраска в стандартные цвета. Соответствует нормативным документам регламентирующими требования к молниезащите зданий: «Инструкция по молниезащите зданий и сооружений» РД 34.21.122-87 от 30 июля 1987 года и «Инструкция по устройству молниезащиты зданий, сооружений и промышленных коммуникаций» СО 153-343.21.122-2003 от 30 июня 2003 г.

№	Высота H	Артикул	d1/d2 (мм)	h1/h2 (м/п)	Вес кг.
1	4,0	GR150045	Ø10/16	1,0/3,0	6,79
2	4,5	GR150515	Ø10/16 / 30	1,5/3,0	6,57
3	5,0	GR150055	Ø10/16 / 30	1,0/4,0	7,53
4	5,5	GR150555	Ø10 / 16 / 30	1,5/4,0	8,49
5	6,0	GR150065	Ø10 / 16 / 30	0,5/5,5	8,95
6	6,5	GR150565	Ø10 / 16 / 30	0,5/6,0	9,41
7	7,0	GR150075	Ø10 / 16 / 30	1,0/6,0	10,72

№	Высота	Молниеприёмная мачта на оттяжках Артикул	Состав комплекта			
			1. Молниеприёмник Артикул	2. Крепление Артикул	4. Соединитель Артикул	7. Комплект оттяжек Артикул
1	4,0	GR150045	GR110045	GR230224	GR430461	GR790911
2	4,5	GR150515	GR110545	GR230224	GR430461	GR790911
3	5,0	GR150055	GR110055	GR230224	GR430461	GR790911
4	5,5	GR150555	GR110555	GR230224	GR430461	GR790911
5	6,0	GR150065	GR110065	GR230224	GR430461	GR790911
6	6,5	GR150565	GR110565	GR230224	GR430461	GR790911
7	7,0	GR150075	GR110075	GR230224	GR430461	GR790911

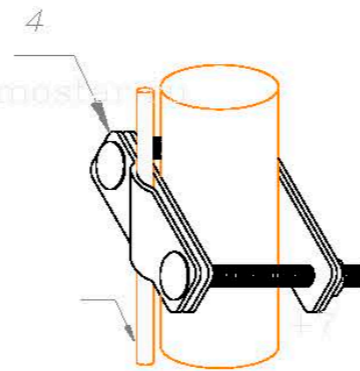
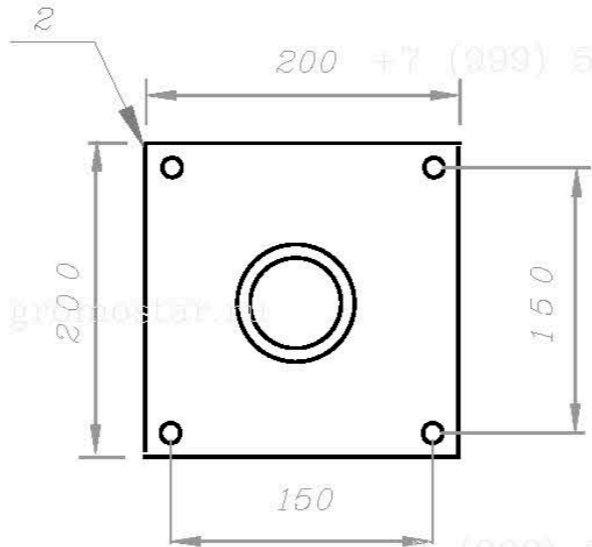
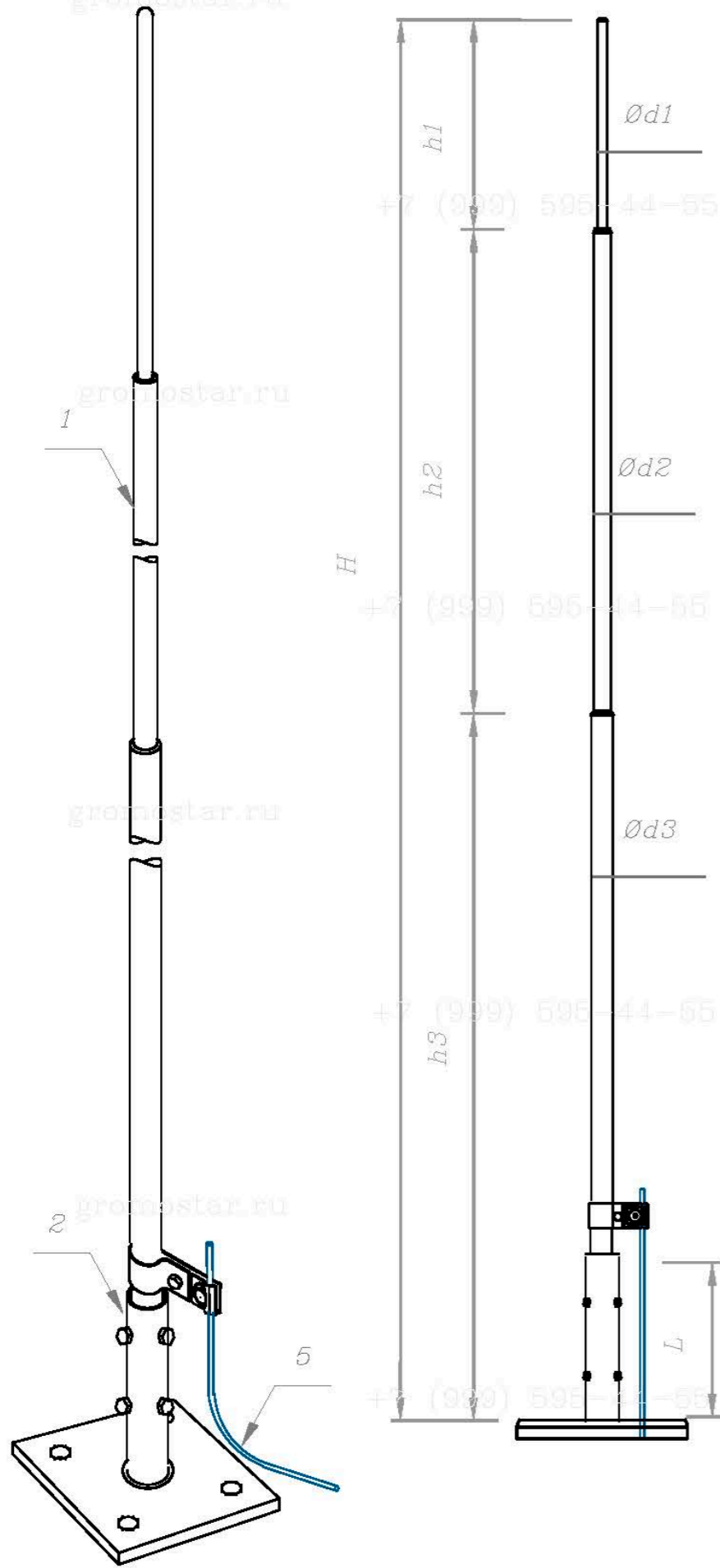


Изм.	Лист	№ докумен	Подпись	Дата	Альбом типовых технических решений для устройства молниезащиты и заземления		
Разработал					Стария	Лист	Листов
Проверил						2	8
Т.контр.					Молниеприёмные мачты на оттяжках из алюминия от 4,0 до 7,0 метров.		
Н.контр.					ООО «Стройплаза» +7 (999) 595-44-55 gromostar.ru z5954455@yandex.ru		
Утвердил.							

Мы даем право на использование данного материала с обязательной ссылкой на первоисточник gromostar.ru.

Молниеприёмные мачты на оттяжках из алюминия от 7,0 до 10,0 метров.

Молниеприёмные на оттяжках Gromostar предназначен для установки на объекты при выполнении работ по молниезащите. В комплект входит: молниеприёмная мачта, крепление для установки, комплект оттяжек, соединитель. Подробности касающиеся способа установки и крепления найдете на сайте. Молниеприёмники и мачты выпускается из оцинкованной сталь St/Zn, меди Cu, нержавеющей стали VA и алюминия Al. Возможна порошковая окраска в стандартные цвета. Соответствует нормативным документам регламентирующими требования к молниезащите зданий: «Инструкция по молниезащите зданий и сооружений» РД 34.21.122-87 от 30 июля 1987 года и «Инструкция по устройству молниезащиты зданий, сооружений и промышленных коммуникаций» СО 153-343.21.122-2003 от 30 июня 2003 г.



№	Высота	Артикул	d1/d2/d3 (мм)	h1/h2/h3 (м/п)	Вес (кг)
1	7,5	GR150575	Ø10/16/30/40	0,5/4,0/3,0	14,00
2	8,0	GR150085	Ø10/16/30/40	1,0/4,0/3,0	14,66
3	8,5	GR150585	Ø10/16/30/40	0,5/4,0/4,0	14,92
4	9,0	GR150095	Ø10/16/30/40	1,0/4,0/4,0	15,88
5	10,0	GR150105	Ø10/16/30/40	1,0/3,0/6,0	16,16

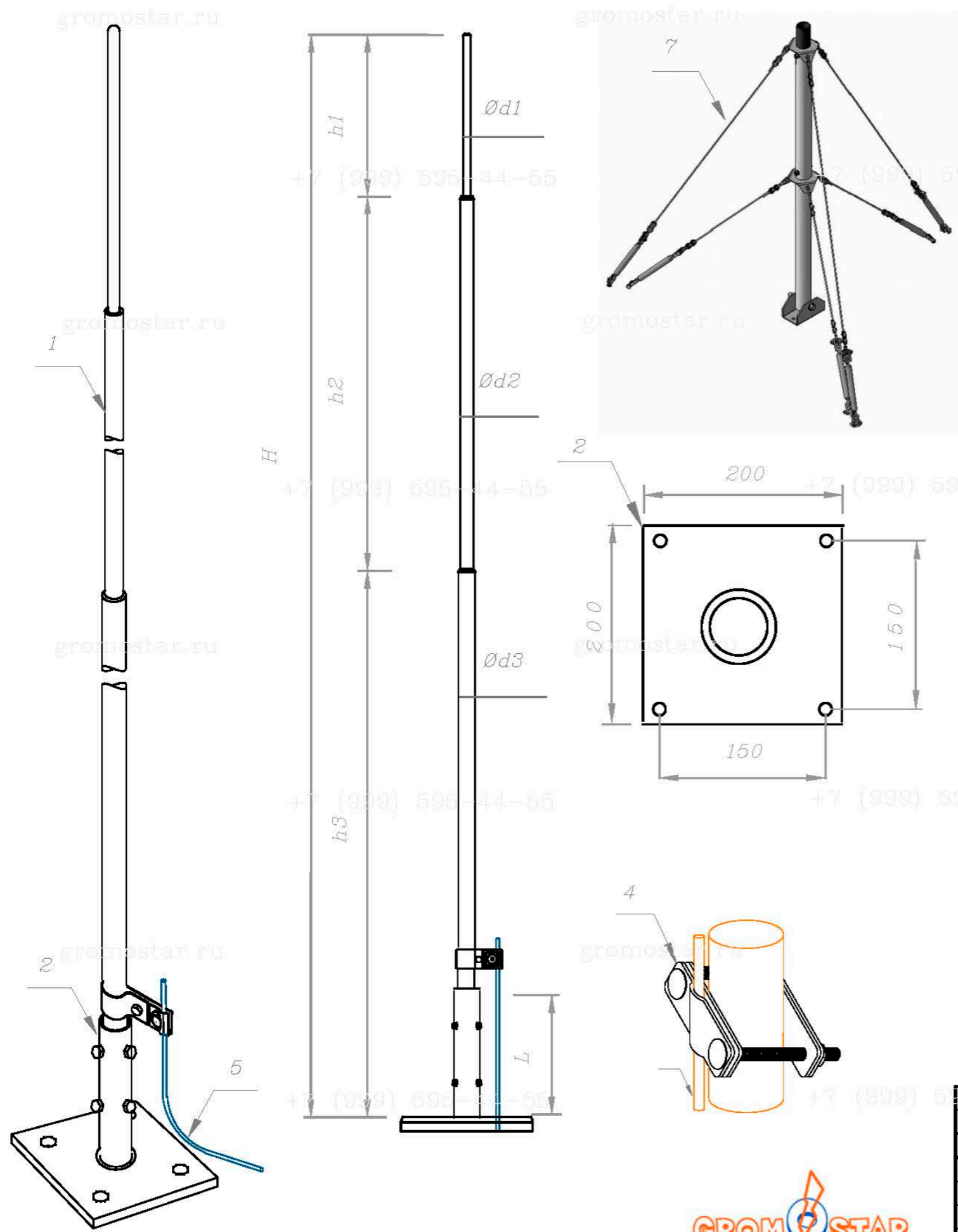
№	Высота	Молниеприёмная мачта на оттяжках Артикул	Состав комплекта			
			1. Молниеприёмник Артикул	2. Крепление Артикул	4. Соединитель Артикул	7. Комплект оттяжек Артикул
1	7,5	GR150575	GR110751	GR230224	GR430481	GR790921
2	8,0	GR150085	GR110081	GR230224	GR430481	GR790921
3	8,5	GR150585	GR110581	GR230224	GR430481	GR790921
4	9,0	GR150095	GR110091	GR230224	GR430481	GR790921
5	10,0	GR150105	GR110101	GR230224	GR430481	GR790921

Изм.	Лист	№ докумен.	Подпись	Дата	Альбом типовых технических решений для устройства молниезащиты и заземления		
Разработал					Страниц	Лист	Листов
Проверил						3	8
Т.контр.					ООО «Строиплаза» +7 (999) 595-44-55 gromostar.ru z5954455@yandex.ru		
Н.контр.					Молниеприёмные мачты на оттяжках из алюминия от 7,0 до 10,0 метров.		
Утвердил							



Мы даем право на использование данного материала с обязательной ссылкой на первоисточник gromostar.ru.

Молниеприёмные мачты на оттяжках из алюминия 11,0 и 12,0 метров.



Молниеприёмные на оттяжках Gromostar предназначен для установки на объекты при выполнении работ по молниезащите. В комплект входит: молниеприёмная мачта, крепление для установки, комплект оттяжек, соединитель. Подробности касающиеся способа установки и крепления найдете на сайте. Молниеприёмники и мачты выпускается из оцинкованной сталь St/Zn, меди Cu, нержавеющей стали VA и алюминия Al. Возможна порошковая окраска в стандартные цвета. Соответствует нормативным документам регламентирующими требования к молниезащите зданий: «Инструкция по молниезащите зданий и сооружений» РД 34.21.122-87 от 30 июля 1987 года и «Инструкция по устройству молниезащиты зданий, сооружений и промышленных коммуникаций» СО 153-343.21.122-2003 от 30 июня 2003 г.

№	Высота	Артикул	d1/d2/d3 (мм)	h1/h2/h3 (м/п)	Вес (кг)
1	11,0	GR150115	Ø10/16/30/40	1,0/4,0/6,0	20,08
2	12,0	GR150125	Ø10/16/30/40	1,0/5,0/6,0	21,18

№	Высота	Молниеприёмная мачта на оттяжках Артикул	Состав комплекта			
			1. Молниеприёмник Артикул	2. Крепление Артикул	4. Соединитель Артикул	7. Комплект оттяжек Артикул
1	11,0	GR150115	GR110115	GR230224	GR430481	GR790931
2	12,0	GR150125	GR110125	GR230224	GR430481	GR790931

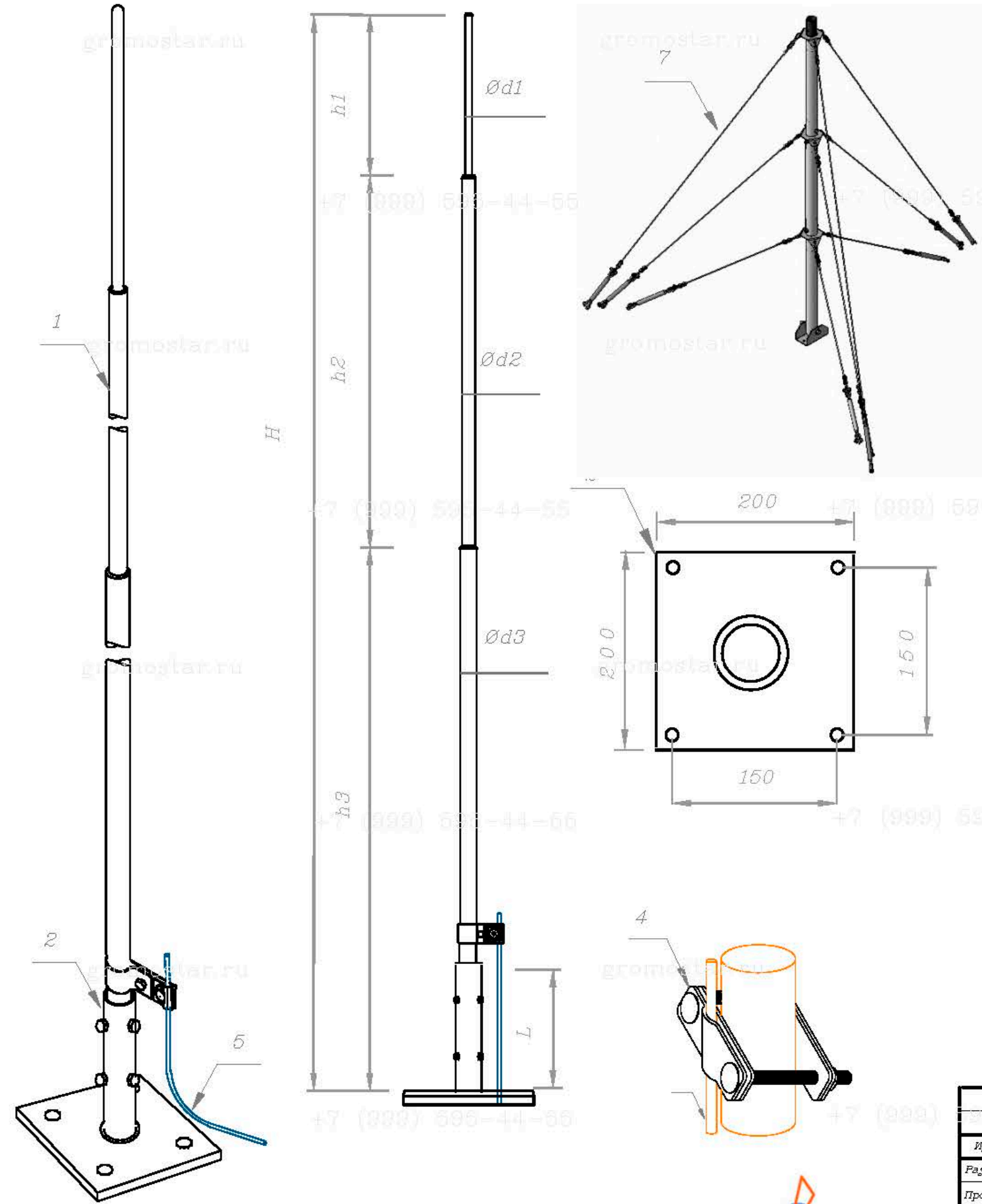


Изм.	Лист	№ докумен.	Подпись	Дата	Страницы		
					4	8	
Альбом типовых технических решений для устройства молниезащиты и заземления Схема устройства молниеприёмника, молниеприёмной мачты и молниеотвода Молниеприёмные мачты на оттяжках из алюминия от 11,0 и 12,0 метров.					ООО «Строиплаза» +7 (999) 595-44-55 gromostar.ru z5954455@yandex.ru		

Изд. № год.	Подпись и дата
Ерем. инд. №	Инд. № дубл.
Подпись и дата	Подпись и дата

Мы даем право на использование данного материала с обязательной ссылкой на первоисточник gromostar.ru.

Изд. № год.	Подпись и дата
Брак. инд. №	Подпись и дата
Изд. № год.	Подпись и дата



Молниеприёмные мачты на оттяжках из алюминия 13,0 метров.

Молниеприёмные на оттяжках Gromostar предназначен для установки на объекты при выполнении работ по молниезащите. В комплект входит: молниеприёмная мачта, крепление для установки, комплект оттяжек, соединитель. Подробности касающиеся способа установки и крепления найдете на сайте. Молниеприёмники и мачты выпускается из оцинкованной стали St/Zn, меди Cu, нержавеющей стали VA и алюминия Al. Возможна порошковая окраска в стандартные цвета. Соответствует нормативным документам регламентирующими требования к молниезащите зданий: «Инструкция по молниезащите зданий и сооружений» РД 34.21.122-87 от 30 июля 1987 года и «Инструкция по устройству молниезащиты зданий, сооружений и промышленных коммуникаций» СО 153-343.21.122-2003 от 30 июня 2003 г.

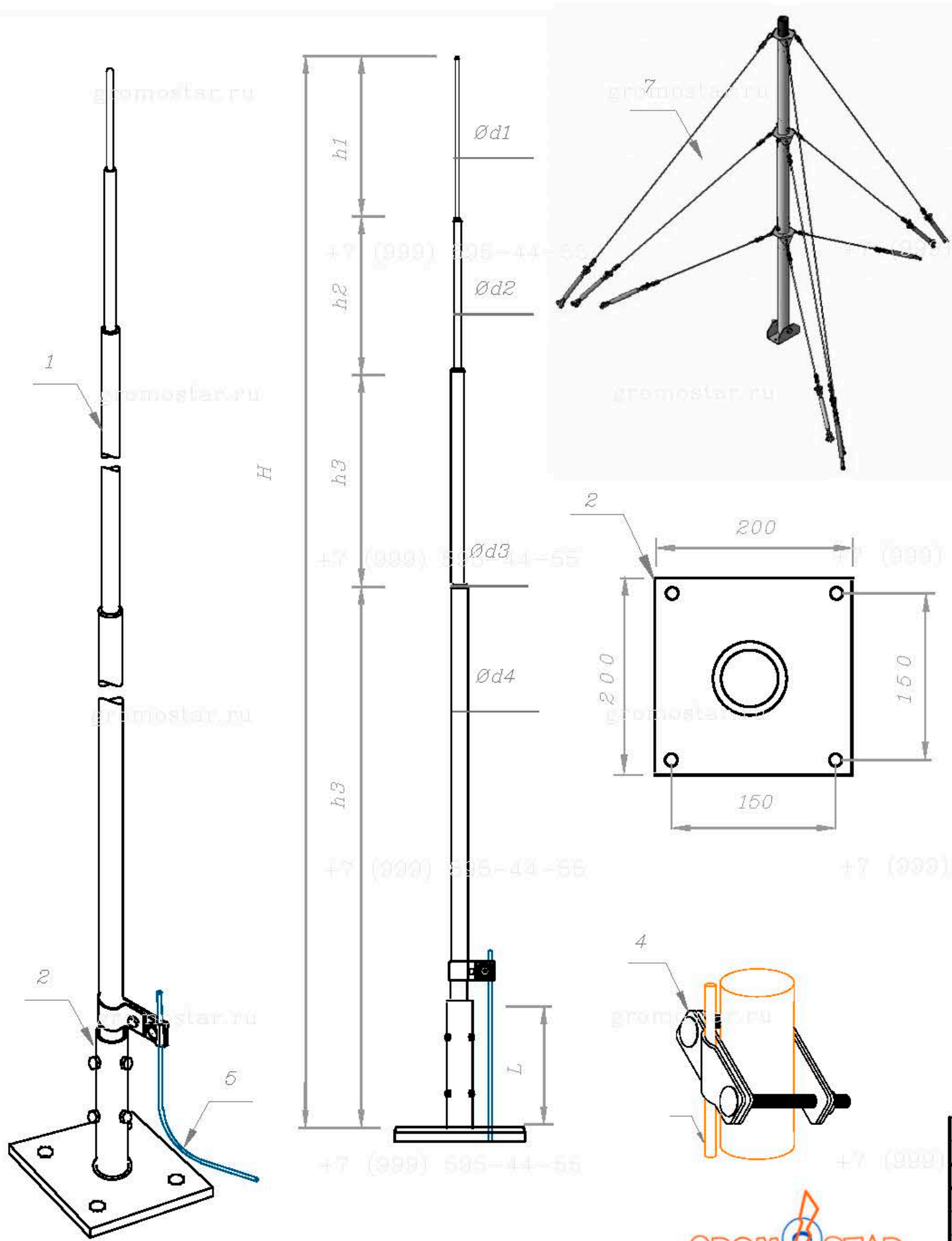
№	Высота	Артикул	d1/d2/d3 (мм)	h1/h2/h3 (м/п)	Вес (кг)
1	13,0	GR150015	Ø 16 / 60 / 100	1,0/6,0/6,0	40,04

№	Высота	Молниеприёмная мачта на оттяжках	Состав комплекта			
			1. Молниеприёмник	2. Крепление	4. Соединитель	7. Комплект оттяжек
1	13,0	Артикул GR150015	Артикул GR110135	Артикул GR230234	Артикул GR430121	Артикул GR790941

					Альбом типовых технических решений для устройства молниезащиты и заземления		
Изм.	Лист	№ документа	Подпись	Дата			
Разработал					Схема устройства молниеприёмника, молниеприёмной мачты и молниеотвода		
Проверил					Страниц	Лист	Листов
Т. контр.						5	8
Н. контр.					Молниеприёмные мачты на оттяжках из алюминия от 13 метров.		
Утвердил					ООО «Стройплаза» +7 (999) 595-44-55 gromostar.ru z5954455@yandex.ru		



Мы даем право на использование данного материала с обязательной ссылкой на первоисточник gromostar.ru.



Молниеприёмные мачты на оттяжках из алюминия 14,0 и 15,0 метров.

Молниеприёмные на оттяжках Gromostar предназначен для установки на объекты при выполнении работ по молниезащите. В комплект входит: молниеприёмная мачта, крепление для установки, комплект оттяжек, соединитель. Подробности касающиеся способа установки и крепления найдете на сайте. Молниеприёмники и мачты выпускаются из оцинкованной стали St/Zn, меди Cu, нержавеющей стали VA и алюминия Al. Возможна порошковая окраска в стандартные цвета. Соответствует нормативным документам регламентирующими требования к молниезащите зданий: «Инструкция по молниезащите зданий и сооружений» РД 34.21.122-87 от 30 июля 1987 года и «Инструкция по устройству молниезащиты зданий, сооружений и промышленных коммуникаций» СО 153-343.21.122-2003 от 30 июня 2003 г.

№	Высота	Артикул	d1/d2/d3/d4 (мм)	h1/h2/h3/h4 (м/п)	Вес (кг)
1	14,0	GR150145	Ø10/60/100/140	1,0/6,0/3,0/4,0	92,22
2	15,0	GR150155	Ø10/60/100/140	1,0/6,0/4,0/4,0	95,24

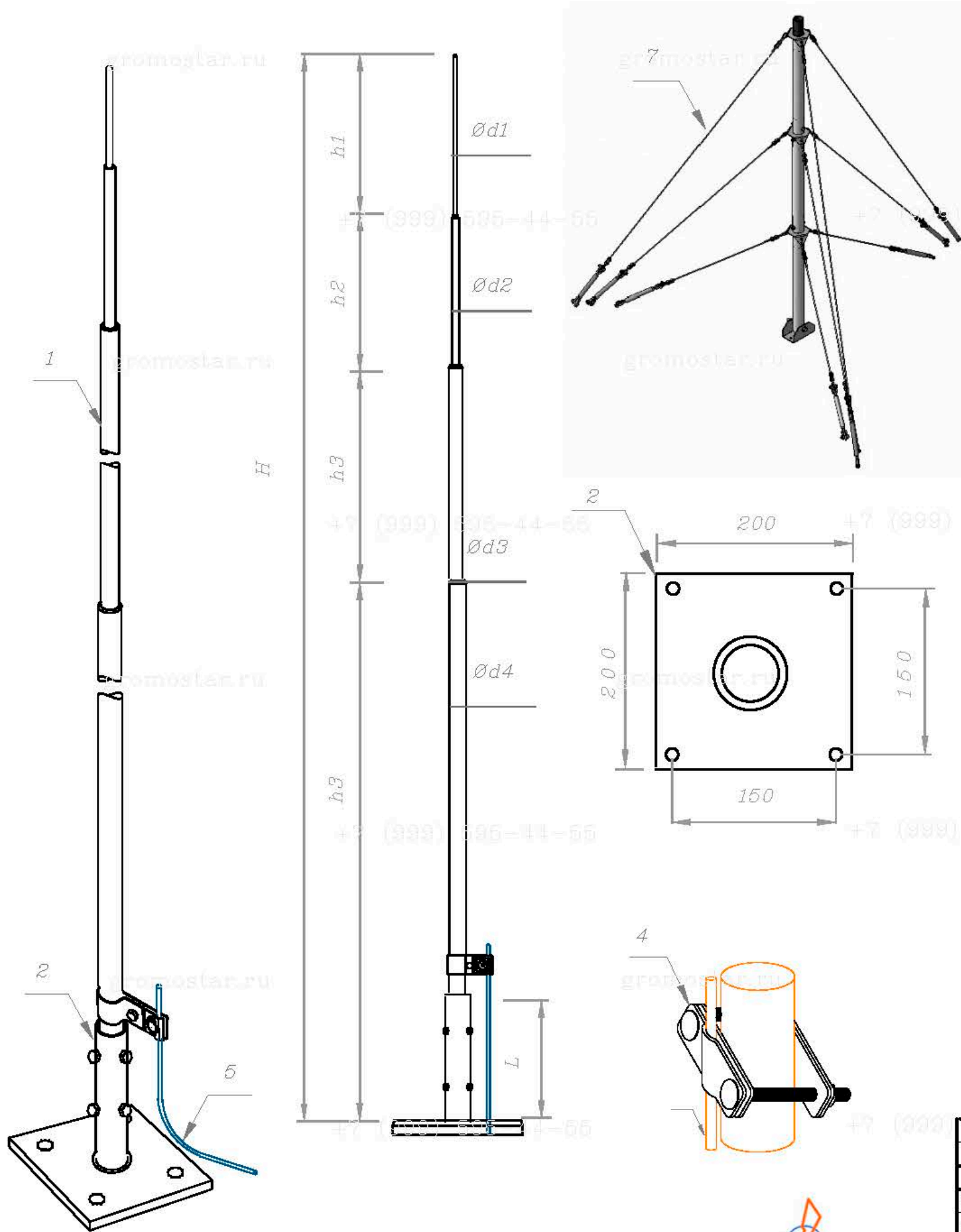
№	Высота	Молниеприёмная мачта на оттяжках Артикул	Состав комплекта			
			1. Молниеприёмник Артикул	2. Крепление Артикул	4. Соединитель Артикул	7. Комплект оттяжек Артикул
1	14,0	GR150145	GR110141	GR230254	GR430171	GR790941
2	15,0	GR150155	GR110161	GR230254	GR430171	GR790941



Изм.	Лист	№ документа	Подпись	Дата	Альбом типовых технических решений для устройства молниезащиты и заземления		
Разработал					Страниц	Лист	Листов
Проверил						6	8
Т. контр.					Молниеприёмные мачты на оттяжках из алюминия стали 14,0 и 15,0 метров.		
Н. контр.					ООО «Стройплаза» +7 (999) 595-44-55 gromostar.ru z5954455@yandex.ru		
Утвердил							

Изд. № год.	Подпись и дата
Брак. инд. №	Изд. № год.
Подпись и дата	Подпись и дата

Мы даем право на использование данного материала с обязательной ссылкой на первоисточник gromostar.ru.



Молниеприёмные мачты на оттяжках из алюминия 16,0 и 17,0 метров.

Молниеприёмные на оттяжках Gromostar предназначен для установки на объекты при выполнении работ по молниезащите. В комплект входит: молниеприёмная мачта, крепление для установки, комплект оттяжек, соединитель. Подробности касающиеся способа установки и крепления найдете на сайте. Молниеприёмники и мачты выпускается из оцинкованной сталь St/Zn, меди Cu, нержавеющей стали VA и алюминия Al. Возможна порошковая окраска в стандартные цвета. Соответствует нормативным документам регламентирующими требования к молниезащите зданий: «Инструкция по молниезащите зданий и сооружений» РД 34.21.122-87 от 30 июля 1987 года и «Инструкция по устройству молниезащиты зданий, сооружений и промышленных коммуникаций» СО 153-343.21.122-2003 от 30 июня 2003 г.

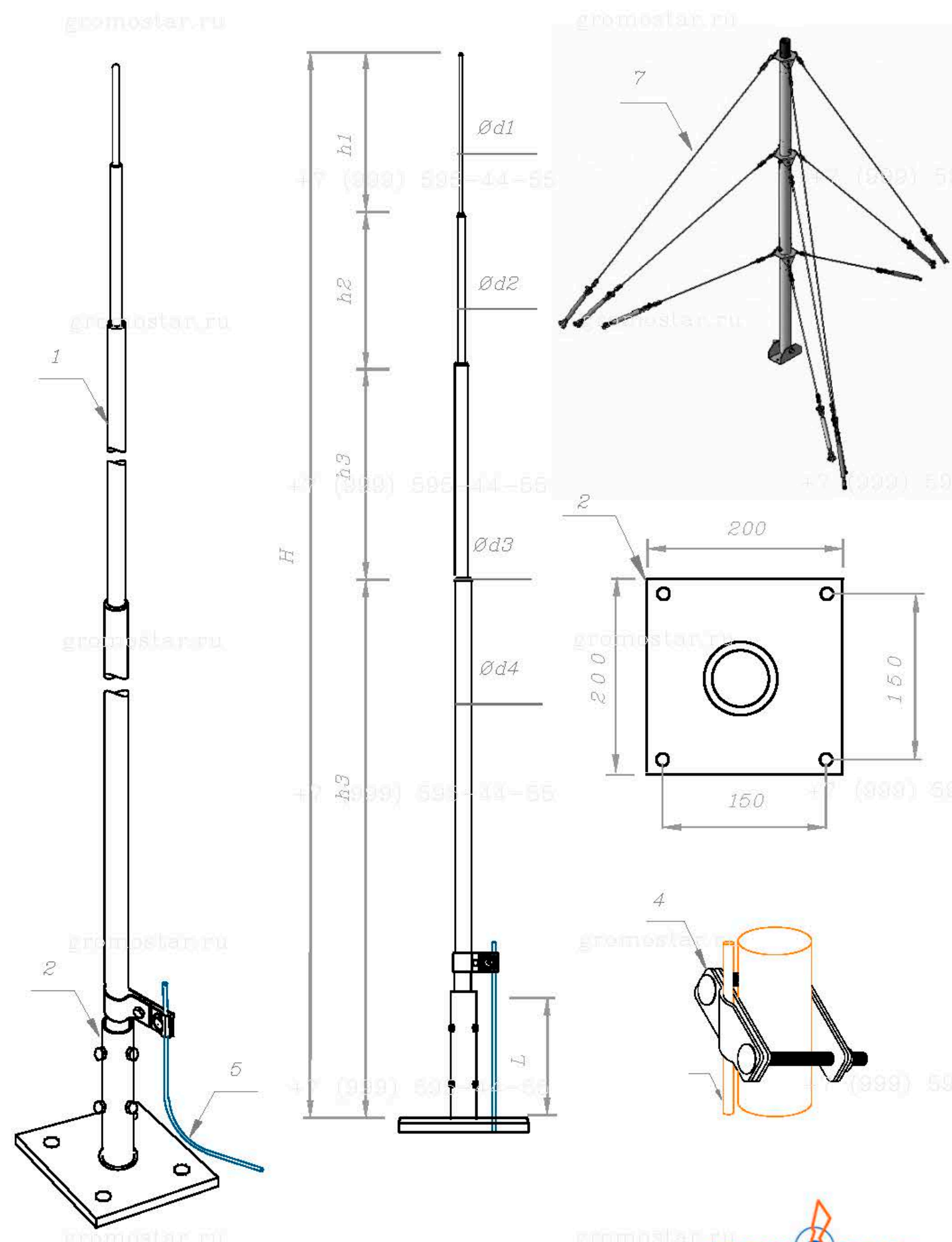
№	Высота	Артикул	d1/d2/d3/d4 (мм)	h1/h2/h3/h4 (м/п)	Вес (кг)
1	16,0	GR150165	Ø10/60/100/140	1,0/6,0/5,0/4,0	97,26
2	17,0	GR150175	Ø10/60/100/140	1,0/6,0/6,0/4,0	111,26

№	Высота	Молниеприёмная мачта на оттяжках	Состав комплекта			
			1. Молние-приёмник	2. Крепление	4. Соеди-нитель	7. Комплект оттяжек
		Артикул	Артикул	Артикул	Артикул	
1	16,0	GR150165	GR110165	GR230254	GR430171	GR790951
2	17,0	GR150175	GR110175	GR230254	GR430171	GR790951



Изм.	Лист	№ докумен.	Подпись	Дата	Альбом типовых технических решений для устройства молниезащиты и заземления		
Разработал					Страниц	Лист	Листов
Проверил						7	8
Т. контр.					Молниеприёмные мачты на оттяжках из алюминия 16,0 и 17,0 метров.		
Н. контр.					ООО «Строиплаза» +7 (999) 595-44-55 gromostar.ru z5954455@yandex.ru		
Утв. берил							

Мы даем право на использование данного материала с обязательной ссылкой на первоисточник gromostar.ru.



Молниеприёмные мачты на оттяжках из алюминия 18,0 до 19,0 метров.

Молниеприёмные на оттяжках Gromostar предназначен для установки на объекты при выполнении работ по молниезащите. В комплект входит: молниеприёмная мачта, крепление для установки, комплект оттяжек, соединитель. Подробности касающиеся способа установки и крепления найдете на сайте. Молниеприёмники и мачты выпускается из оцинкованной стали St/Zn, меди Cu, нержавеющей стали VA и алюминия Al. Возможна порошковая окраска в стандартные цвета. Соответствует нормативным документам регламентирующими требования к молниезащите зданий: «Инструкция по молниезащите зданий и сооружений» РД 34.21.122-87 от 30 июля 1987 года и «Инструкция по устройству молниезащиты зданий, сооружений и промышленных коммуникаций» СО 153-343.21.122-2003 от 30 июня 2003 г.

№	Высота	Артикул	d1/d2/d3/d4 (мм)	h1/h2/h3/h4 (м/п)	Вес (кг)
1	18,0	GR150185	Ø10/60/100/140	1,0/6,0/6,0/5,0	125,26
2	19,0	GR150195	Ø10/60/100/140	1,0/6,0/6,0/6,0	139,40

№	Высота	Молниеприёмная мачта на оттяжках	Состав комплекта			
			1. Молние-приёмник	2. Крепление	4. Соеди-нитель	7. Комплект оттяжек
		Артикул	Артикул	Артикул	Артикул	
1	18,0	GR150185	GR110181	GR230254	GR430171	GR790961
2	19,0	GR150195	GR110191	GR230254	GR430171	GR790961



Изм.	Лист	№ докумен.	Подпись	Дата	Альбом типовых технических решений для устройства молниезащиты и заземления		
Разработал					Страниц	Лист	Листов
Проверил						8	8
Т. контр.					Молниеприёмные мачты на оттяжках из алюминия 18,0 и 19,0 метров		
Н. контр.					ООО «Стройплаза» +7 (999) 595-44-55 gromostar.ru z5954455@yandex.ru		
Утвердил							