

По запросу на E-mail вышлем чертежи в AutoCAD

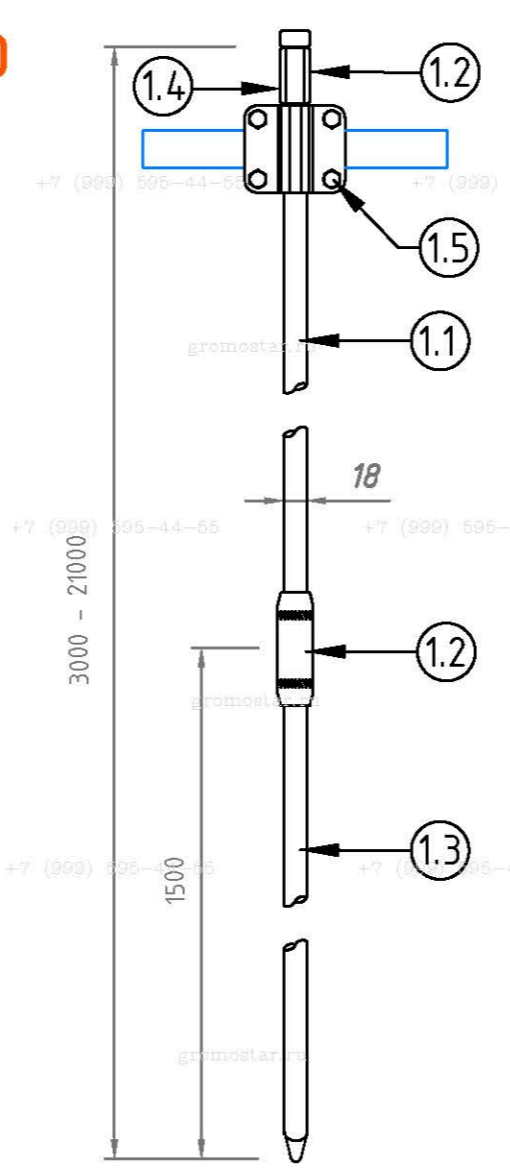
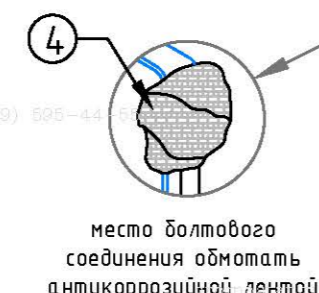
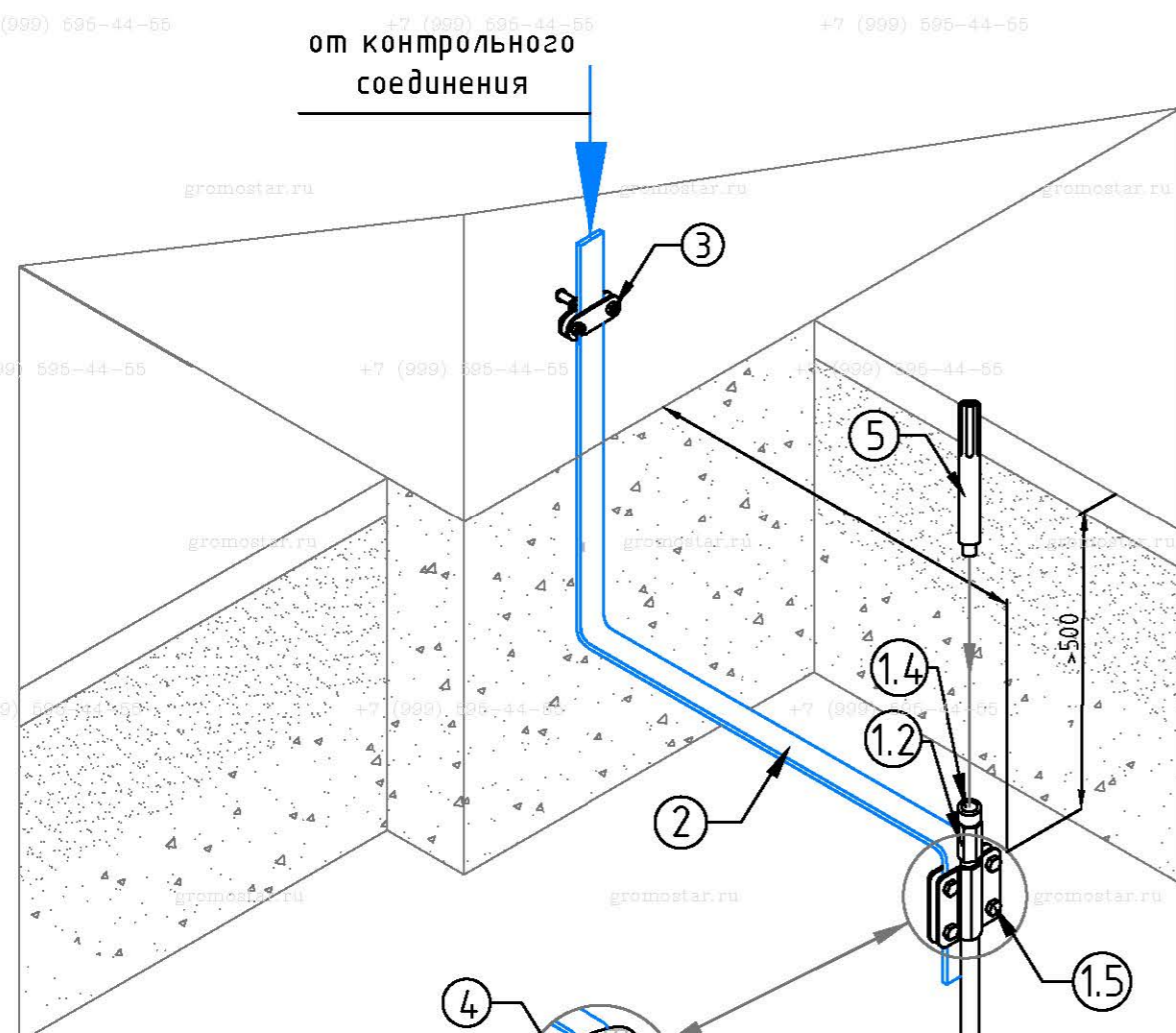


Схема устройства комплекта глубинного заземления $\Phi 18$ мм. из оцинкованной стали

№	Наименование	Артикул
1	Комплект глубинного заземления $\Phi 18$ мм от 3 до 21 метра	GR66021...GR660291
1.1	Стержень заземления $\Phi 18 \times 1500$ мм. с резьбой	GR620221
1.2	Муфта для стержня заземления $\Phi 18$ мм.	GR620251
1.3	Стержень заземления $\Phi 18 \times 1500$ мм. с резьбой острый	GR620231
1.4	Наконечник забивной для стержня с резьбой M18	GR620270
1.5	Соединитель для полосы 40 мм. и стержня $\Phi 18$ мм.	GR46047
2	Полоса оцинкованная 40x4 мм.	GR520461
3	Фасадный зажим полоса/пруток	GR360411
4	Лента герметик 50 мм.	GR620610
5	Ударная насадка SDS-MAX	GR620690
6	Электропроводящая паста	GR620650

Длина	Артикул	Длина	Артикул	Длина	Артикул
3,0 м.	GR660211	7,5 м.	GR660241	12,0 м.	GR660271
4,5 м.	GR660221	9,0 м.	GR660251	15,0 м.	GR660281
6,0 м.	GR660231	10,5 м.	GR660261	18,0 м.	GR660291

В комплект глубинного заземления входит

Наименование	3 м	4.5 м	6 м	7.5 м	9 м	10.5 м	12 м	15 м	18 м	21 м
Стержень заземления 1 500 мм. с резьбой	1 шт	2 шт	3 шт	4 шт	5 шт	6 шт	7 шт	9 шт	11 шт	13 шт
Муфта соединительная	2 шт	3 шт	4 шт	5 шт	6 шт	7 шт	8 шт	10 шт	12 шт	14 шт
Стержень заземления острый 1 500 мм. с резьбой	1 шт	1 шт	1 шт	1 шт	1 шт	1 шт	1 шт	1 шт	1 шт	1 шт
Наконечник забивной для стержня с резьбой	1 шт	1 шт	1 шт	1 шт	1 шт	1 шт	1 шт	1 шт	1 шт	1 шт
Лента герметик	1 шт	1 шт	1 шт	1 шт	1 шт	1 шт	1 шт	1 шт	1 шт	1 шт
Электропроводящая паста	1 шт	1 шт	1 шт	1 шт	1 шт	1 шт	1 шт	1 шт	1 шт	1 шт
Соединитель для полосы 40 мм. и стержня $\Phi 20$ мм.	1 шт	1 шт	1 шт	1 шт	1 шт	1 шт	1 шт	1 шт	1 шт	1 шт

Комплект глубинного заземления $\Phi 18$ мм

арт. GR660211.....GR660291

Предназначен для выполнения заземления.

Стержни соединять между собой с помощью резьбовых муфт. Для уменьшения переходного сопротивления между стержнями и защиты резьбовых соединений использовать токопроводящую пасту арт. GR620650

Стержни углублять в землю с помощью кувалды или ударного инструмента (дополнительно нужна ударная насадка SDS-Max арт. GR620690)

Изм.	Кол.уч.	Лист	№ Док.	Подп.	Дата
Разработал					
Проверил					
Т.контр.					
Н.контр.					
Утвердил.					

Альбом типовых технических решений для устройства молниезащиты и заземления

Схема устройства глубинного заземления

Стадия	Лист	Листов
РП	1	13

Схема устройства глубинного заземления длиной от 3 до 18 метров диаметром 18 мм. из оцинкованной стали

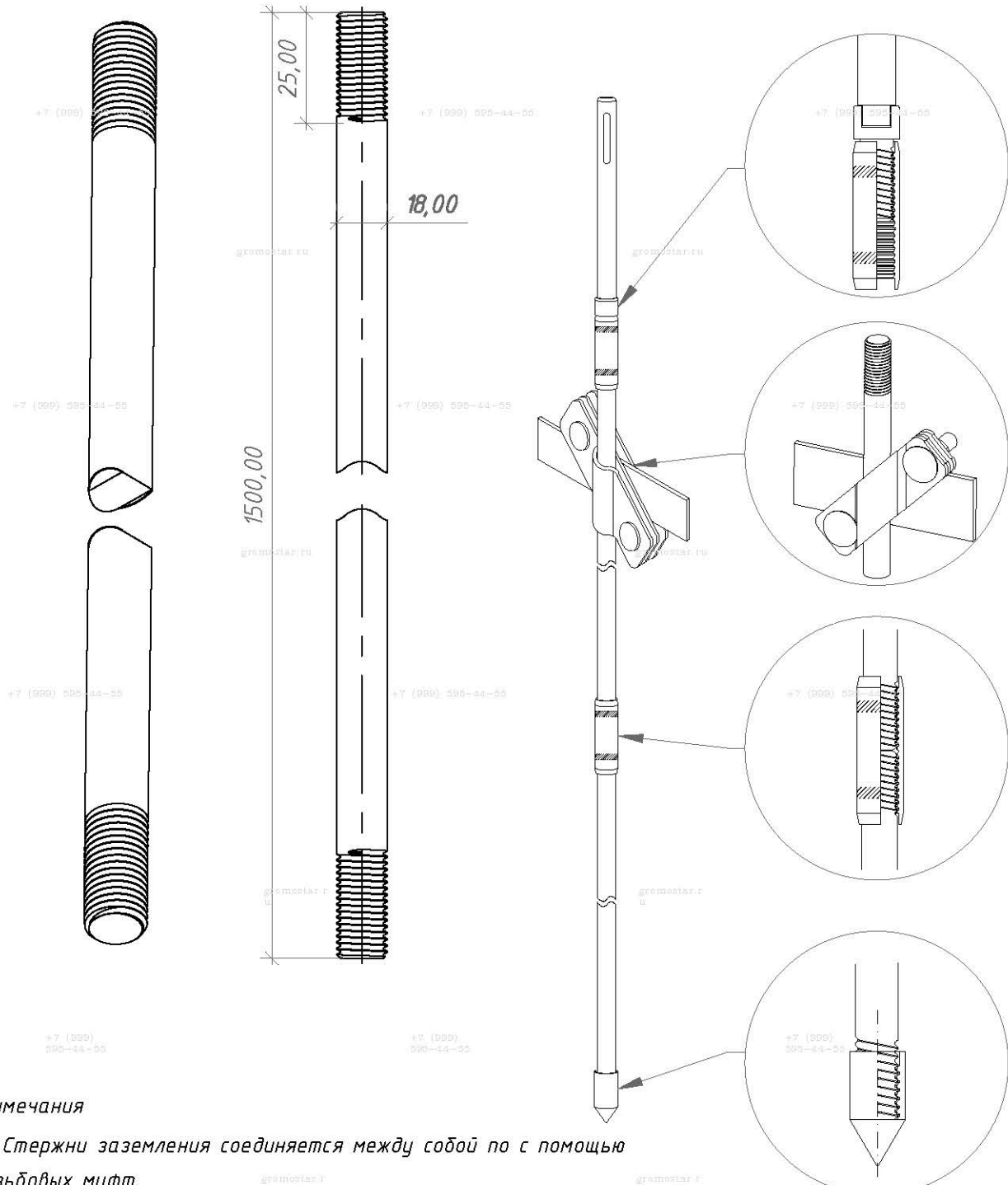
ООО «Стройплаза»
+7 (999) 595-44-55 gromostar.ru
z6643015@yandex.ru

Согласованно

Взам. инв. №

Подп. и дата

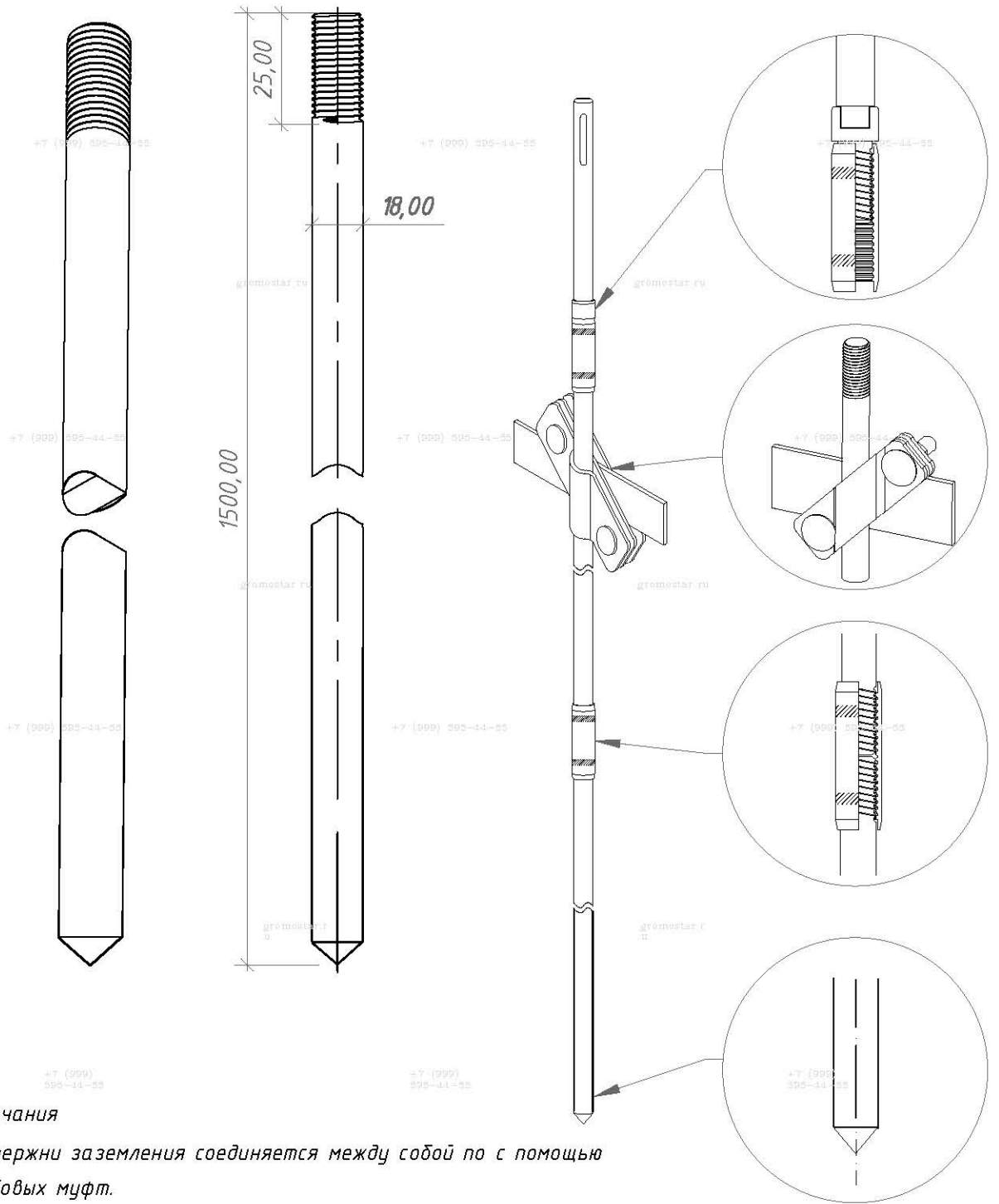
Инв. № подл.



Примечания

1. Стержни заземления соединяются между собой по с помощью резьбовых муфт.
2. Погружаются в грунт с помощью насадки SDS-Max для отбойного молотка.
3. Рекомендуемая максимальная глубина монтажа до 21 метр.
4. Для уменьшения переходного сопротивления дополнительно использовать токопроводящую пасту.

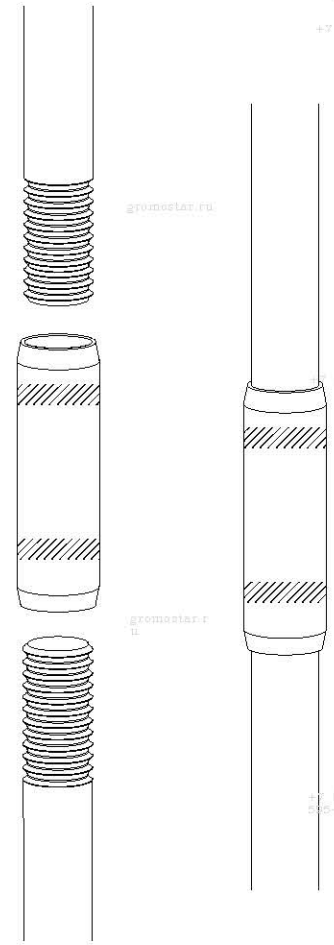
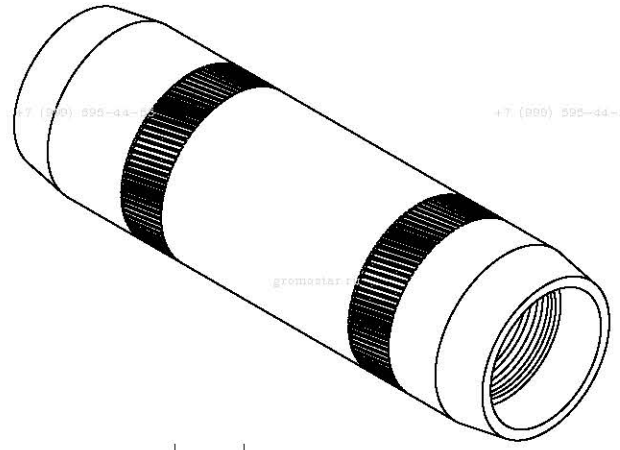
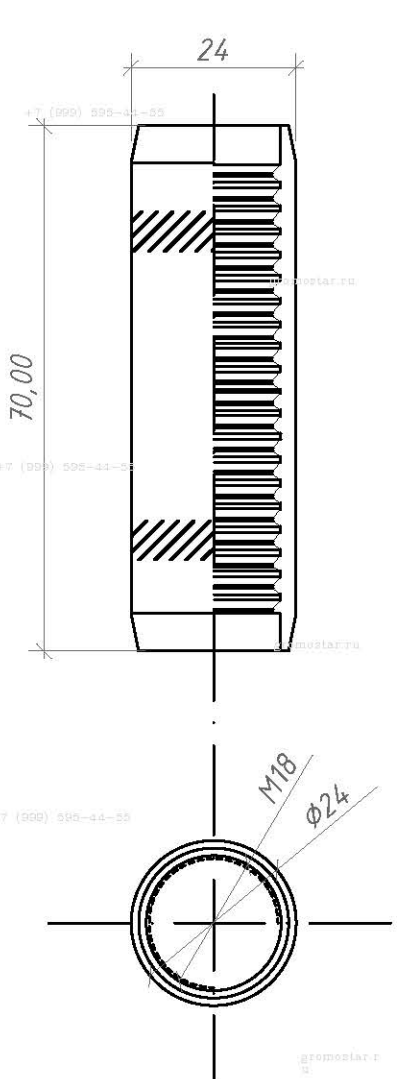
Инв. № дубл.	Взам. инв. №	Подпись и дата		
Инв. № подл.	Подпись и дата			
Альбом типовых технических решений для устройства молниезащиты и заземления				
Изм.	Лист	№ докумен.	Подпись	Дата
Разработал				
Прововерил				
Т.контр.				
Н.контр.				
Утвердил.				
Схема устройства глубинного заземления		Стадия	Лист	Листов
Стержень заземления 1 500 мм. диаметром 18 мм. с резьбой M18 из оцинкованной стали арт. GR620221		2	13	
ООО «Стройплаза» +7 (999) 595-44-55 gromostar.ru z6643015@yandex.ru				



Примечания

1. Стержни заземления соединяется между собой по с помощью резьбовых муфт.
2. Погружаются в грунт с помощью насадки SDS-MAX для отбойного молотка.
3. Рекомендуемая максимальная глубина монтажа до 21 метр.
4. Для уменьшения переходного сопротивления дополнительно использовать токопроводящую пасту.

Инв. № дубл.	Подпись и дата						
Взам. инв. №	Подпись и дата						
Инв. № подл.	Подпись и дата						
Изм.	Лист	№ докумен.	Подпись	Дата	Альбом типовых технических решений для устройства молниезащиты и заземления		
					Разработал	Стадия	Лист
					Схема устройства глубинного заземления		
						3	13
					Стержень заземления 1 500 мм. с острым наконечником диаметром 18 мм. и резьбой M18 из оцинкованной стали арт. GR620231		
					ООО «Стройплаза» +7 (999) 595-44-55 gromostar.ru z664.3015@yandex.ru		



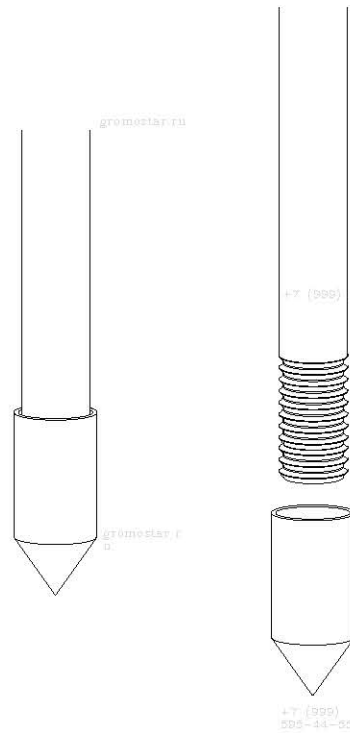
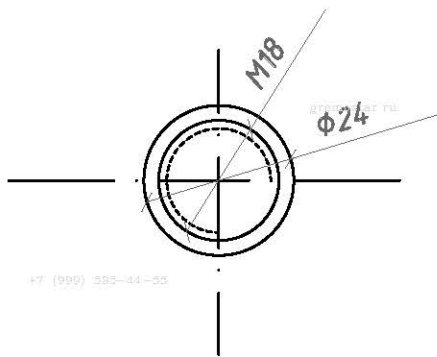
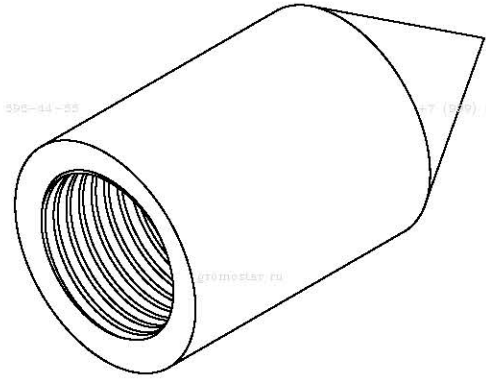
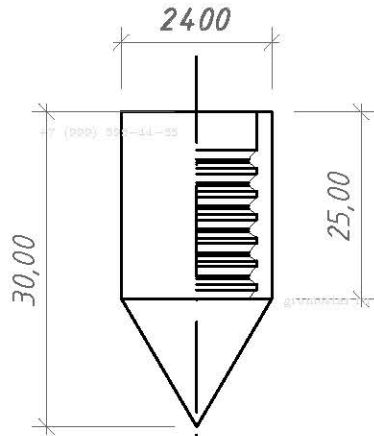
Примечания:

1. Для соединения стержней заземления.
2. Дополнительные накатки для затяжки ключом.
3. Используется для всех типов почв.
4. Для уменьшения переходного сопротивления дополнительно использовать токопроводящую пасту.

Инв. № подл.	Подпись и дата
Взам. инв. №	Инв. № дубл.
Подпись и дата	

Изм.	Лист	№ докумен.	Подпись	Дата
Разработал				
Проверил				
Т.контр.				
Н.контр.				
Утвердил.				

Альбом типовых технических решений для устройства молниезащиты и заземления		
Схема устройства глубинного заземления	Стадия	Лист
	4	13
Муфта соединительная заземления M18 из оцинкованной стали арт. GR620251		ООО «Стройплаза» +7 (999) 595-44-55 gromostar.ru z6643015@yandex.ru



Примечания:

1. Вкручивается на первый стержень заземления для погружения в почву.
2. Используется для всех типов почв.
3. Для уменьшения переходного сопротивления дополнительно использовать токопроводящую пасту.

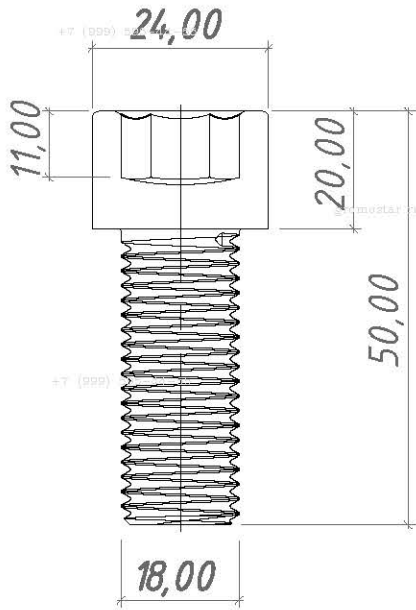
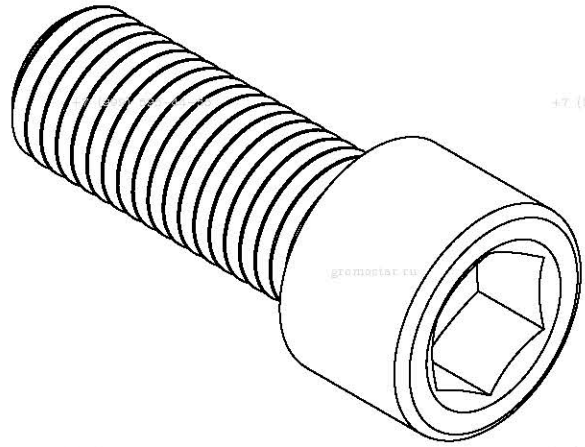
Инв. № подл.	Т.контр.	Н.контр.	Утвердил.	Изм.	Лист	№ докумен.	Подпись	Дата	Подпись и дата	Взам. инв. №	Инв. № дубл.	Подпись и дата	Альбом типовых технических решений для устройства молниезащиты и заземления		
													Схема устройства глубинного заземления		
													000 «Стройплаза» +7 (999) 595-44-55 gromostar.ru z6643015@yandex.ru		

+7 (999) 595-44-55

+7 (999) 595-44-55

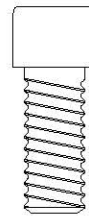
gromostar.ru

gromostar.ru

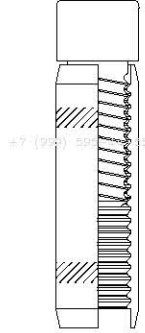
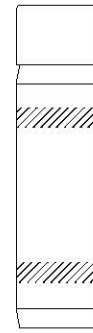


+7 (999) 595-44-55

+7 (999) 595-44-55



gromostar.ru



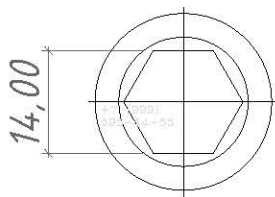
+7 (999)

+7 (999)

+7 (999)

gromostar.ru

gromostar.ru



Примечания:

1. Передает удары электрического молота на стержень заземления.
2. Многократное использование.
3. Материал: сталь повышенной прочности.

+7 (999)

gromostar.ru

gromostar.ru

+7 (999)

+7 (999)

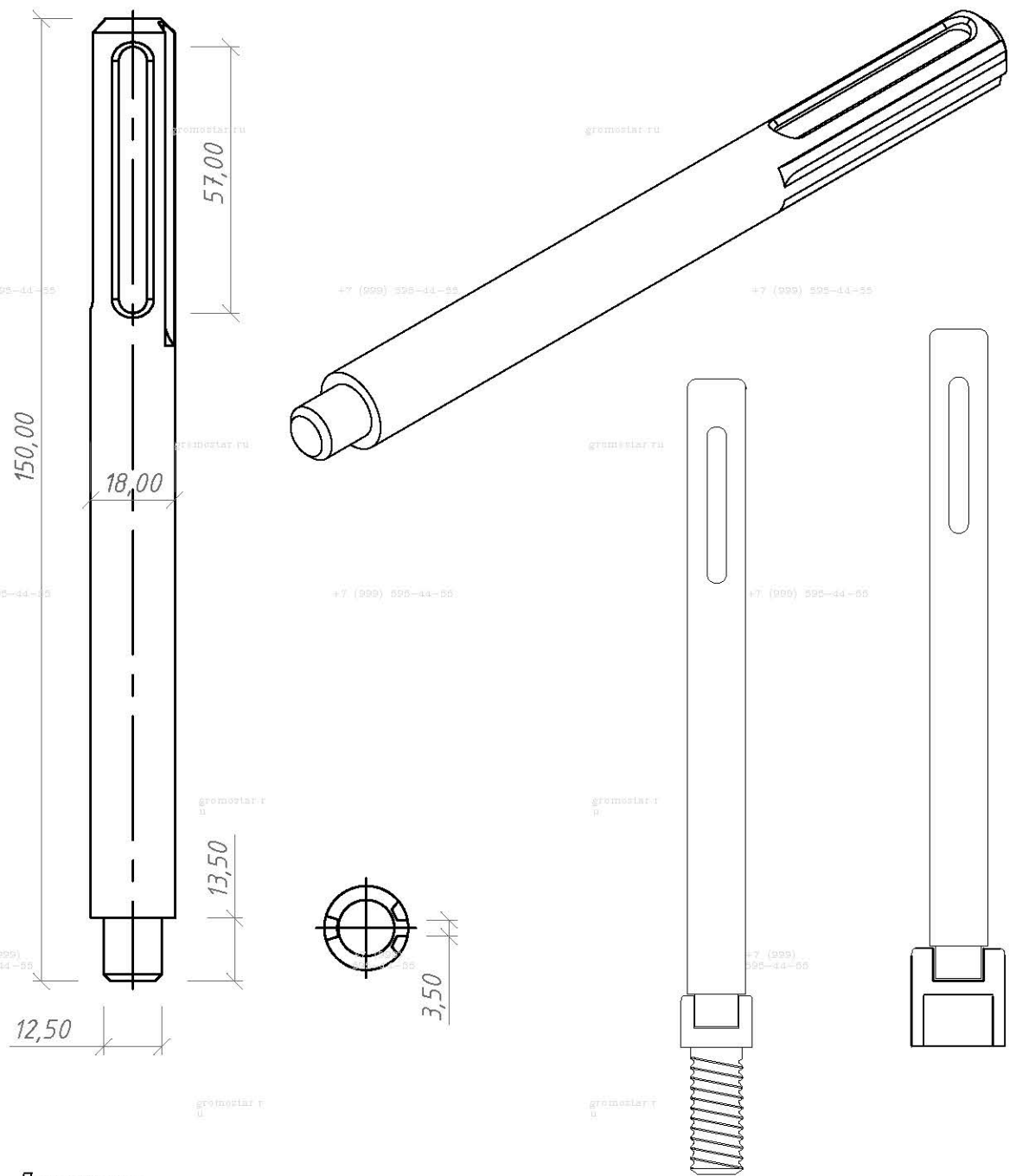
+7 (999)

Инв. № подл.	Подпись и дата
	Инв. № дубл.
Инв. № подл.	Взам. инв. №
	Подпись и дата

Изм.	Лист	№ докумен.	Подпись	Дата
Разработал				
Проверил				
Т.контр.				
Н.контр.				
Утвердил.				

Альбом типовых технических решений для устройства молниезащиты и заземления		
Стадия	Лист	Листов
	6	13
Винт забивной для стержня заземления 1 500 мм. диаметром 18 мм. с резьбой М18из стали арт. GR620270		
ООО «Стройплаза» +7 (999) 595-44-55 gromostar.ru z6643015@yandex.ru		

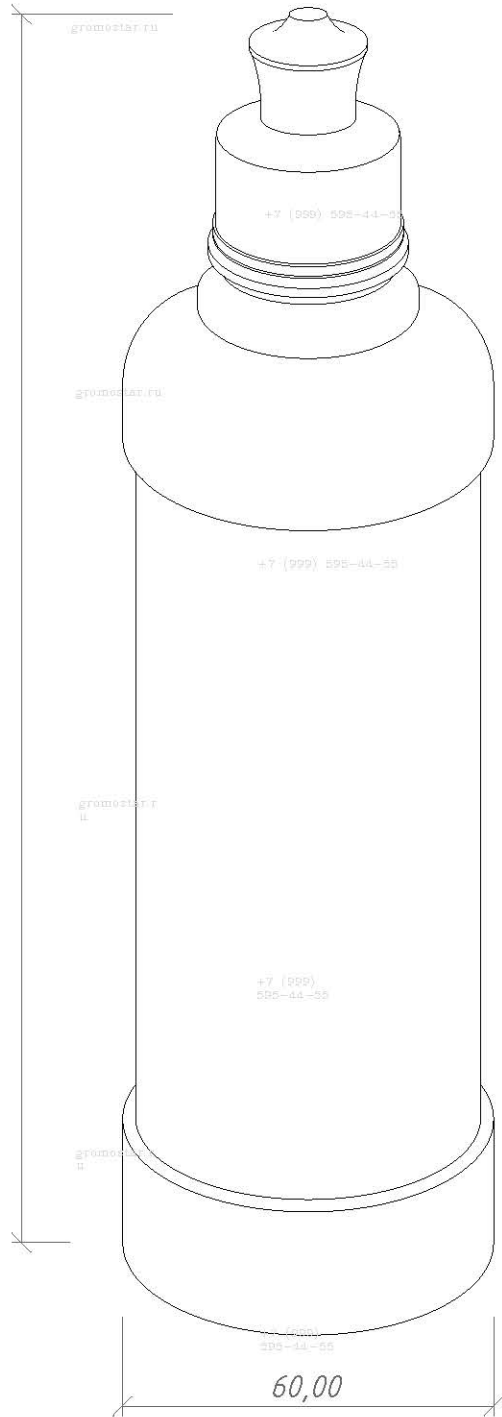
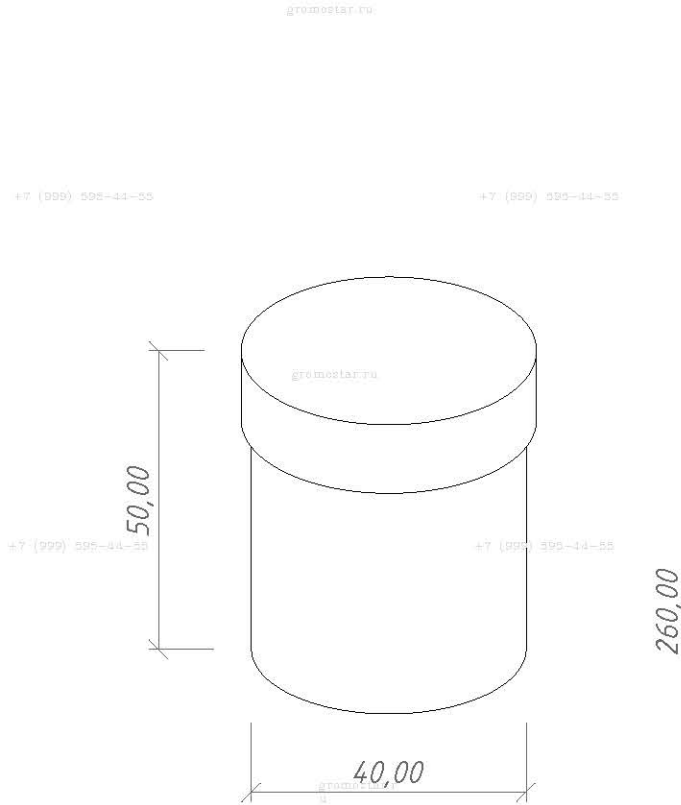
+7 (999) 595-44-55 +7 (999) 595-44-55 +7 (999) 595-44-55



Примечание:
 1. Для забивания стержней отбойным молотком
 2. Наружное отверстие для хвостовика SDS Ма
 3. Использование многозазовое
 4. Материал: сталь повышенной прочности (St/Zn)

Инв. № подл.	Подпись и дата
Т.контр.	
Н.контр.	
Утвердил.	
Взам. инв. №	Инв. № дубл.
Подпись и дата	

					+7 (999) 595-44-55			Альбом типовых технических решений для устройства молниезащиты и заземления					
Изм.	Лист	№ докумен.	Подпись	Дата									
Разработал								Схема устройства глубинного заземления			Стадия	Лист	Листов
Прововерил												7	13
Т.контр.								Насадка для забивания заземления SDS-MAX из стали арт. GR620690			ООО «Стройплаза» +7 (999) 595-44-55 gromostar.ru z6643015@yandex.ru		
Н.контр.													
Утвердил.													



Примечание:

1. Для дополнительной защиты от коррозии резьбовых соединений.
2. Для уменьшения переходного сопротивления между соединениями.

Инв. № подл.	Подпись и дата
	Инв. № дубл.
Инв. № подл.	Взам. инв. №
	Подпись и дата

Изм.	Лист	№ докумен.	Подпись	Дата
Разработал				
Прововерил				
Т.контр.				
Н.контр.				
Утвердил.				

Альбом типовых технических решений для устройства молниезащиты и заземления				
Схема устройства глубинного заземления		Стадия	Лист	Листов
			8	13
Электропроводящая смазка арт. GR620650		ООО «Стройплаза» +7 (999) 595-44-55 gromostar.ru z6643015@yandex.ru		

+7 (999) 595-44-55

+7 (999) 595-44-55

+7 (999) 595-44-55

gromostar.ru

gromostar.ru

+7 (999) 595-44-55

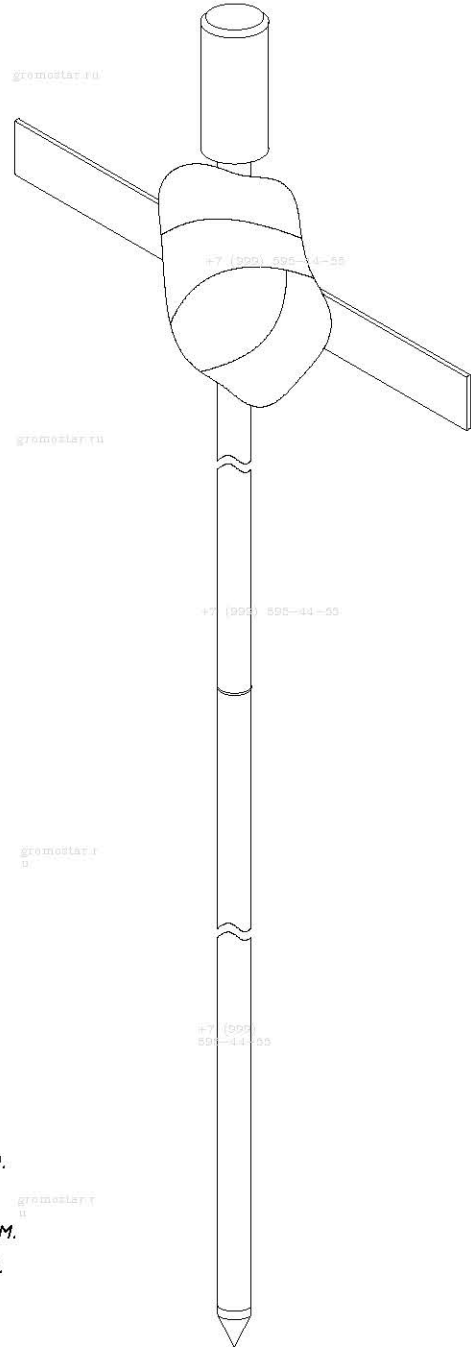
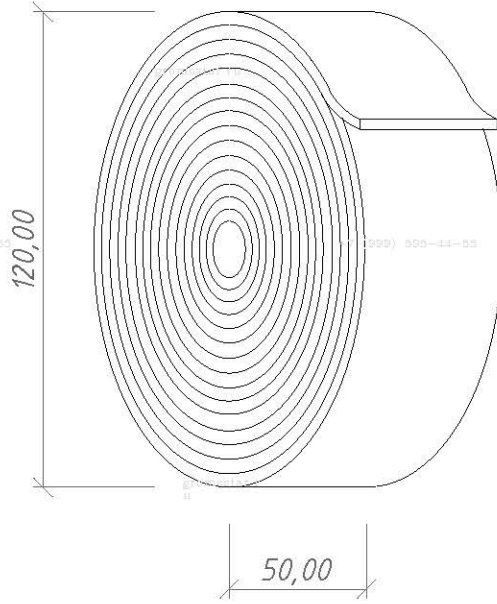
+7 (999) 595-44-55

+7 (999) 595-44-55

+7 (999) 595-44-55

+7 (999) 595-44-55

+7 (999) 595-44-55



+7 (999) 595-44-55

+7 (999) 595-44-55

+7 (999) 595-44-55

Примечание

1. Антикоррозионная защита соединений в земле.
2. Блокирует доступ влаги в местах соединения.
3. Нетканый материал со специальным покрытием.
4. Расход ленты - 0,5-1 м для одного соединения.

+7 (999) 595-44-55

+7 (999) 595-44-55

+7 (999) 595-44-55

gromostar.ru

gromostar.ru

+7 (999) 595-44-55

+7 (999) 595-44-55

Альбом типовых технических решений для устройства молниезащиты и заземления

Изм.	Лист	№ докумен.	Подпись	Дата	Стадия	Лист	Листов
Разработал					Схема устройства глубинного заземления	9	13
Прововерил							
Т.контр.							
Н.контр.					000 «Стройплаза» +7 (999) 595-44-55 gromostar.ru z6643015@yandex.ru		
Утвердил.					Лента герметик арт. GR620610		

Подпись и дата

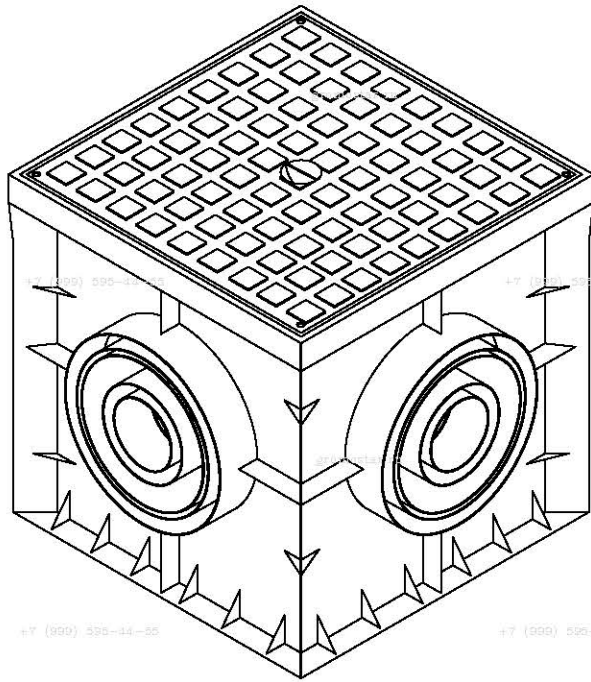
Инв. № дубл.

Взам. инв. №

Подпись и дата

Инв. № подл.

gromostar.ru



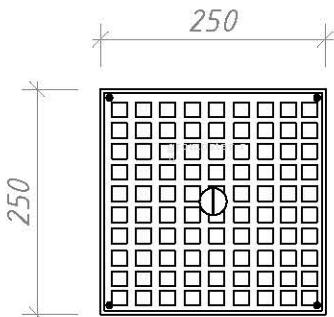
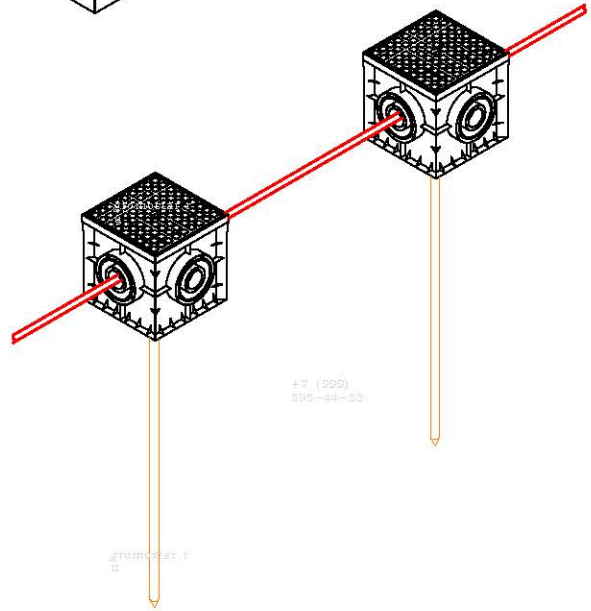
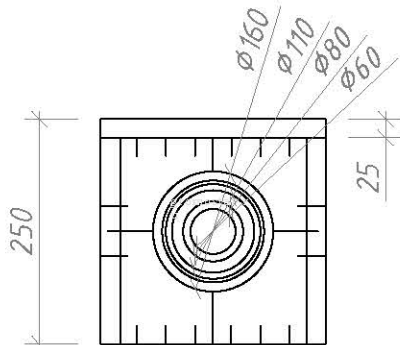
+7 (999) 595-44-55

gromostar.ru

+7 (999) 595-44-55

+7 (999) 595-44-55

+7 (999) 595-44-55



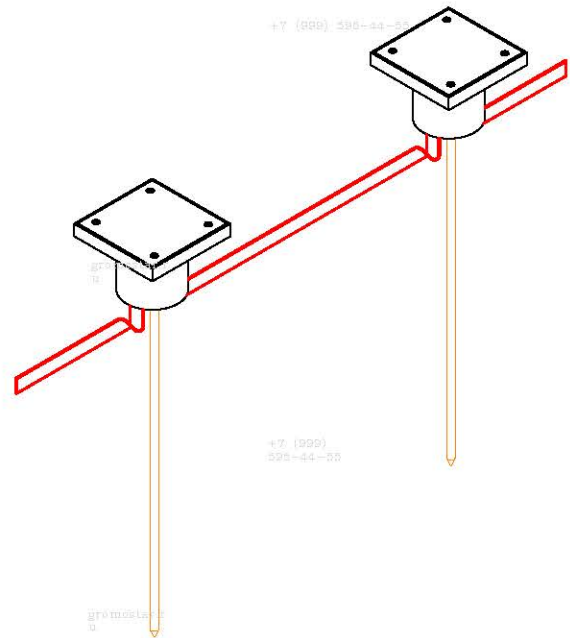
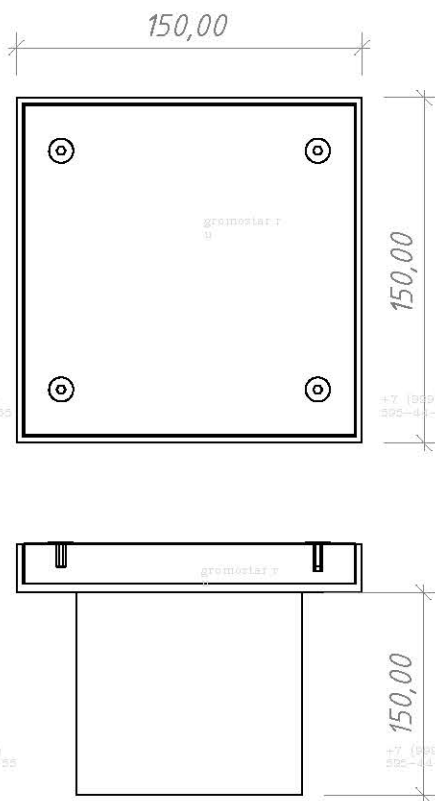
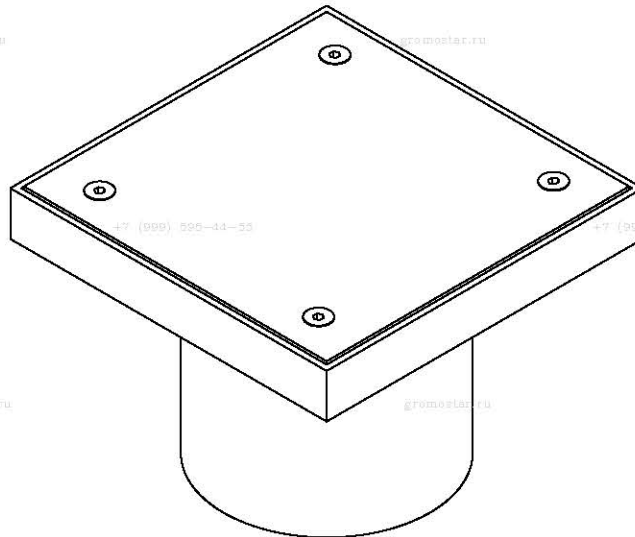
Примечания:

- 1. Для осмотра и ревизии контрольного соединения проводников в земле.

gromostar.ru

gromostar.ru

Инв. № подл.	Изм.	Лист	№ докумен.	Подпись	Дата	+7 (999) 595-44-55 Альбом типовых технических решений для устройства молниезащиты и заземления	Стадия	Лист	Листов
Инв. № подл.	Разработал					+7 (999) 595-44-55 Схема устройства глубинного заземления		10	13
	Прововерил								
	Т.контр.								
	Н.контр.								
	Утвердил.					+7 (999) 595-44-55 Ревизионный колодец арт. GR620660	ООО «Стройплаза» +7 (999) 595-44-55 gromostar.ru z6643015@yandex.ru		



Примечание

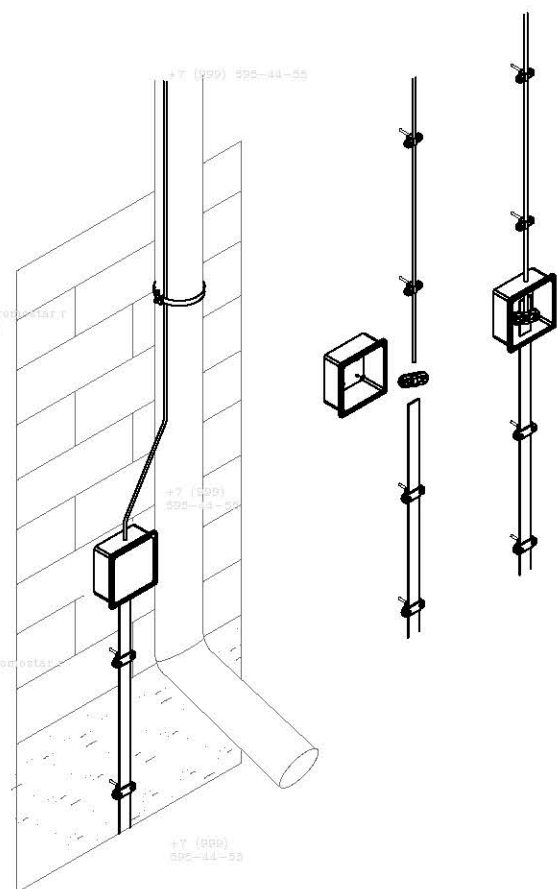
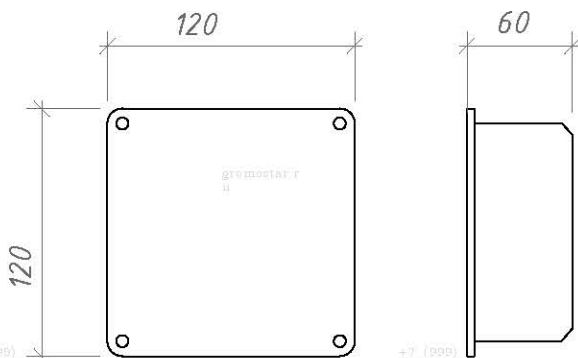
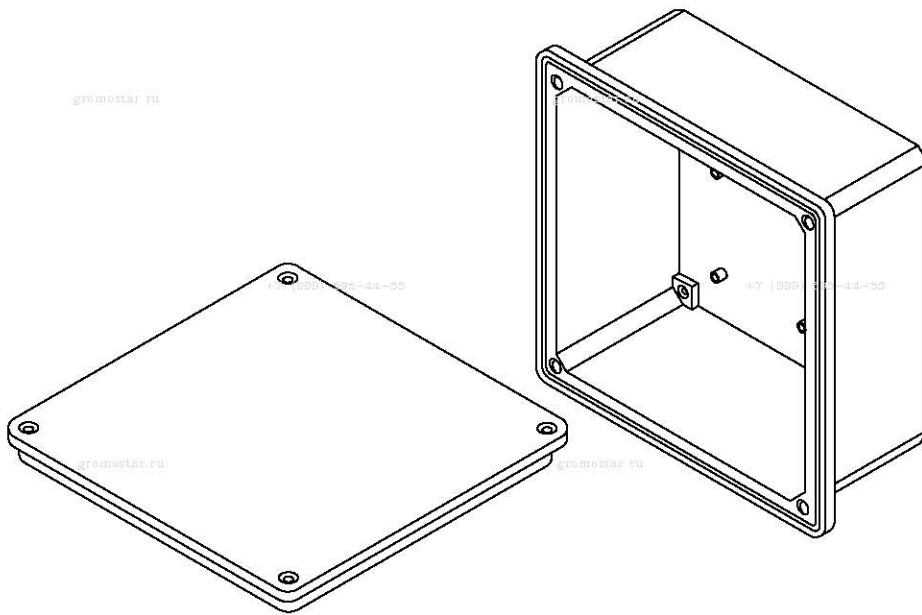
1. Для осмотра и ревизии контрольного соединения проводников в земле.

Инв. № подл.	Подпись и дата
	Инв. № дубл.
Инв. № подл.	Взам. инв. №
	Подпись и дата

Изм.	Лист	№ докумен.	Подпись	Дата
Разработал				
Прововерил				
Т.контр.				
Н.контр.				
Утвердил.				

+7 (999) 595-44-55			+7 (999) 595-44-55		
Альбом типовых технических решений для устройства молниезащиты и заземления					
Схема устройства глубинного заземления			Стадия	Лист	Листов
				11	13
Люк смотровой арт. GR620670			ООО «Стройплаза» +7 (999) 595-44-55 gromostar.ru z6643015@yandex.ru		

gromostar.ru



Примітки:

1. Для осмотра и ревизии контрольного соединения проволоки и с полосой заземления.
2. Фасадную коробку рекомендовано использовать с встроенным соединителем.

Инв. № подл.	Подпись и дата
	Инв. № дубл.
Взам. инв. №	Взам. инв. №
	Подпись и дата
Инв. № подл.	Подпись и дата
	Инв. № дубл.

Изм.	Лист	№ докумен.	Подпись	Дата
Разработал				
Прововерил				
Т.контр.				
Н.контр.				
Утвердил.				

Альбом типовых технических решений для устройства молниезащиты и заземления		
Схема устройства глубинного заземления		Стадия Лист Листов
Фасадная коробка с соединителем арт. GR620680		12 13
ООО «Стройплаза» +7 (999) 595-44-55 gromostar.ru z6643015@yandex.ru		

+7 (999) 595-44-55

+7 (999) 595-44-55

+7 (999) 595-44-55

@gromostar.ru

@gromostar.ru

+7 (999) 595-44-55

+7 (999) 595-44-55

+7 (999) 595-44-55

@gromostar.ru

@gromostar.ru

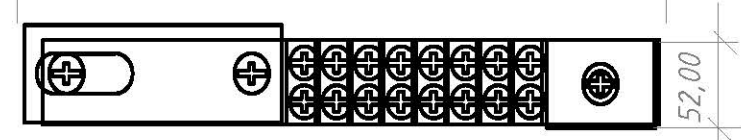
+7 (999) 595-44-55

+7 (999) 595-44-55

+7 (999) 595-44-55

188,00

52,00



@gromostar.ru

@gromostar.ru

Примечания:

1. Для подключения проводников в общую систему заземления и выравнивания потенциалов.
2. Подключение плоского проводника шириной до 30 мм.
3. Подключение круглого проводника Ø8-12 мм.

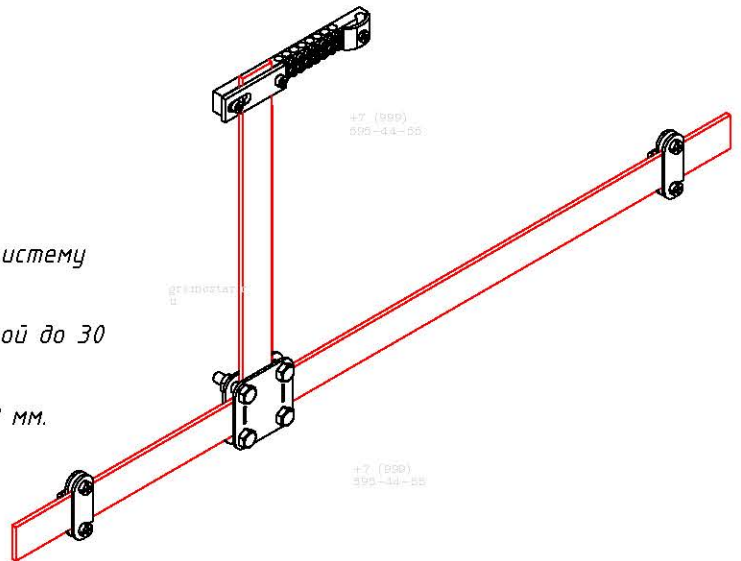
+7 (999) 595-44-55

+7 (999) 595-44-55

+7 (999) 595-44-55

@gromostar.ru

@gromostar.ru



Изм.	Лист	№ докумен.	Подпись	Дата
------	------	------------	---------	------

Альбом типовых технических решений для устройства молниезащиты и заземления

Разработал					Стадия	Лист	Листов
Прововерил							
Т.контр.						13	13

Инд. № подл. Т.контр. Н.контр. Утвердил.

Схема устройства глубинного заземления

Шина уравнивания потенциалов арт. GR620631

ООО «Стройплаза»
+7 (999) 595-44-55 gromostar.ru
z6643015@yandex.ru