



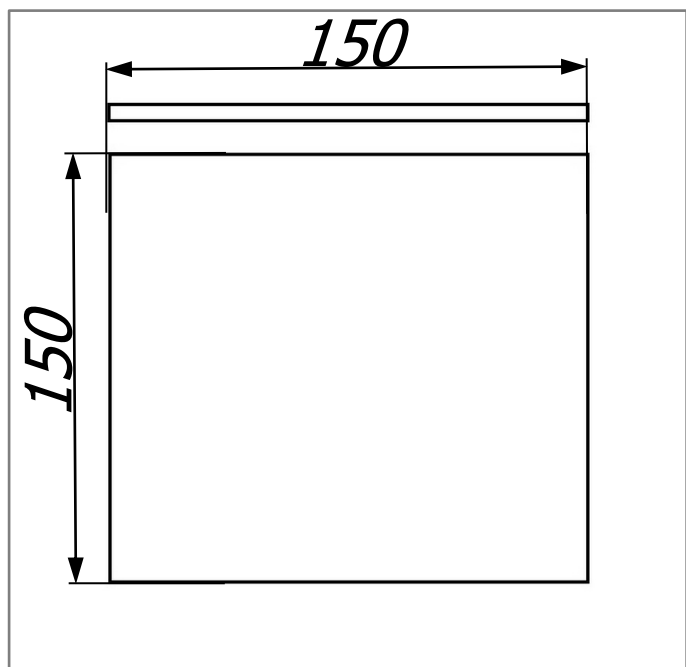
## Прокладка под держатель проводника для плоской кровли

Прокладка под держатель проводника для плоской кровли предназначен для подкладки под бетонный блок на крышах с плоской кровлей. Держатель можно приклеивать к крышам при помощи клея или клея для мембраны ПВХ. Подробности касающиеся способа приклеивания найдете на сайте.



Артикул	Материал	Вес кг.
GR 034900	ПВХ - мембрана	0,15

Прокладка под держатель проводника для плоской кровли. Выпускается: гидроизол, пвх - мембрана, резина, руберойд.



Порошковая окраска в цвета кровельного материала

RAL9007

RAL3009

RAL6002

RAL5001

RAL8004

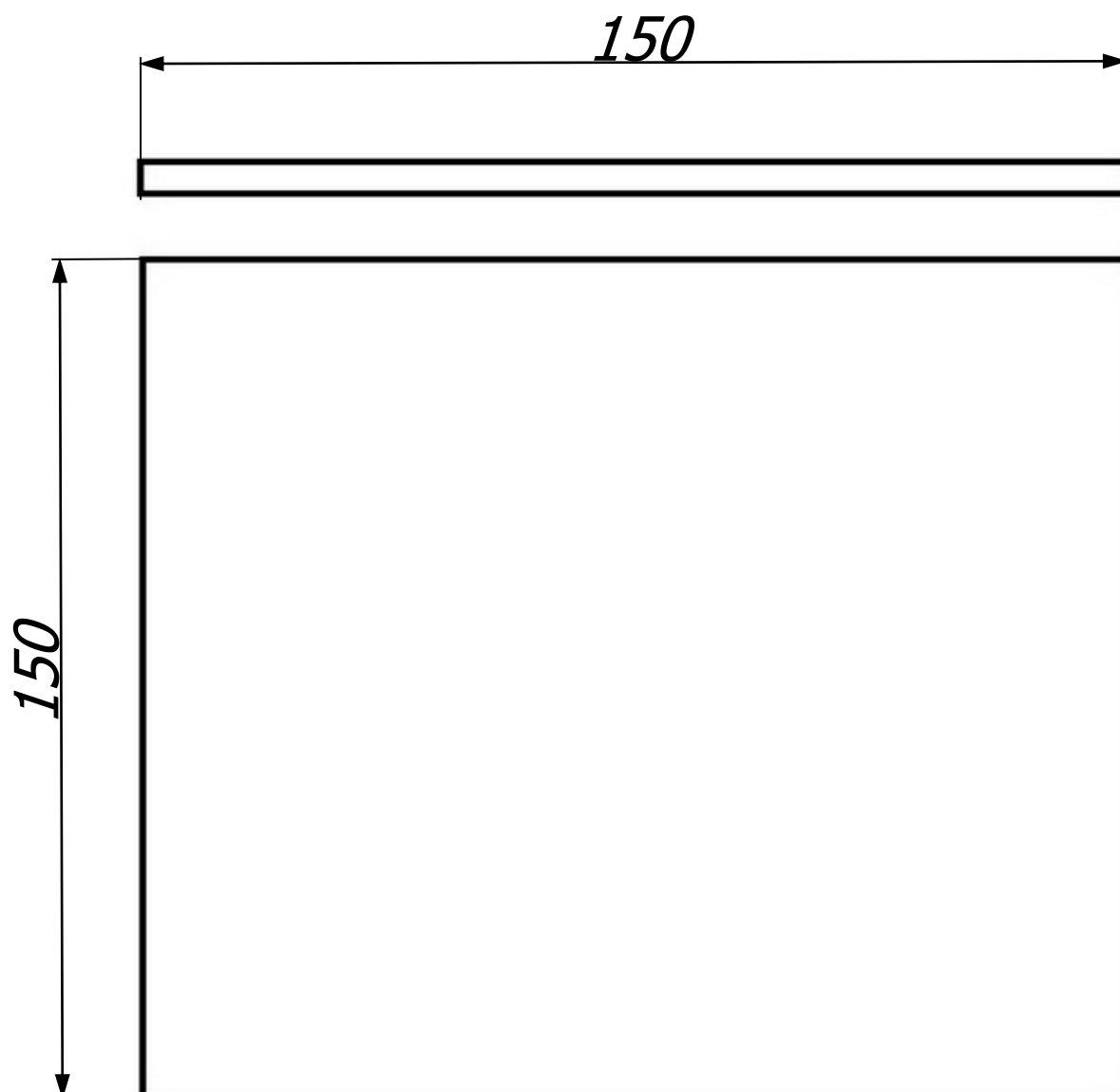
RAL9005

RAL9006

RAL8019

В разделе проводники вы можете посмотреть и подобрать проволоку любого диаметра. А в разделе соединители большой выбор соединителей разных размеров.

*Прокладка под держатель проводника для плоской кровли*



*Прокладка под держатель проводника для плоской кровли предназначен для подкладки под бетонный блок на крышах с плоской кровлей. Держатель можно приклеивать к крышам при помощи клея или клея для мембраны ПВХ. Подробности касающиеся способа приклеивания найдете на сайте.*

<i>Арт.</i>	<i>Материал.</i>	<i>Вес кг.</i>
<i>GR 034900</i>	<i>ПВХ - мембрана</i>	<i>0,15</i>

*Прокладка под держатель проводника для плоской кровли. Выпускается: гидроизол, пвх - мембрана, резина, руберойд.*

					<i>ГРОМОСТАР тел. +7 (495) 664-30-15 <a href="http://www.gromostar.ru">www.gromostar.ru</a></i>	Лист
<i>Изм.</i>	<i>Лист</i>	<i>№ док</i>	<i>Подп.</i>	<i>Дата</i>		<i>0349</i>