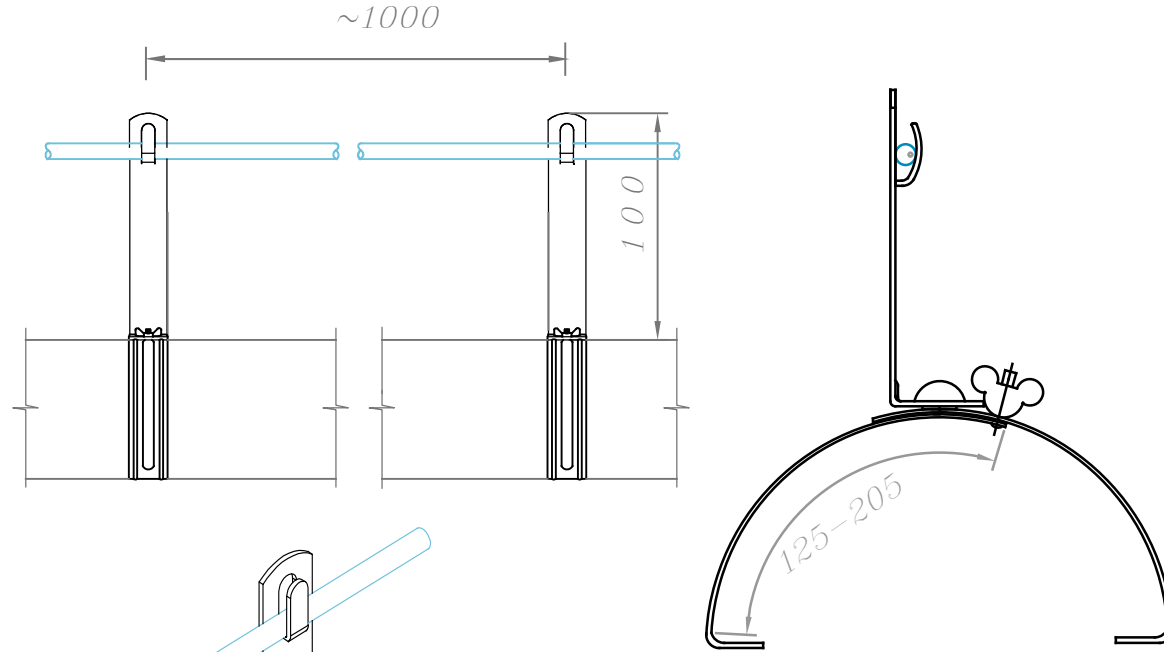


Мы даем право на использование данного материала с обязательной ссылкой на первоисточник gromostar.ru.

Зажим коньковый регулируемый



Держатель проводника устанавливается на конек кровли из металлочерепицы, натуральной черепицы и на кровлю из волновых листов.

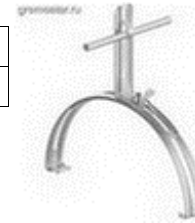
Круглый проводник Ø6-Ø10 мм, крепится в держатели по средствам механического зажатия между пластин. Сам держатель на поверхность крепится через гермопрокладку во избежание протечки, при помощи саморезов, заклепок, шурупов и т.д.

Соответствует нормативным документам регламентирующими требования к молниезащите зданий: «Инструкция по молниезащите зданий и сооружений» РД 34.21.122-87 от 30 июля 1987 года и «Инструкция по устройству молниезащиты зданий, сооружений и промышленных коммуникаций» СО 153-343.21.122-2003 от 30 июня 2003 г.

Зажим коньковый регулируемый

3	Держатель
5	Проводник

Размер АxBxС
110x300x25 мм.



Артикул	Материал	Вес
GR310171	Оцинкованная сталь	0,28
GR310172	Медь	0,30
GR310173	Нержавеющая сталь	0,28
GR310174	Окрашенная сталь	0,28
GR310175	Алюминий	0,15

Инд. № подл.	Подпись и дата	Взам. инв. №	Инд. № дубл.	Подпись и дата

Молниезащита и заземление

Изм.	Кол.	Лист	№ док	Подпись	Дата	Чертёжи кровельных держателей для кровли из оцинкованной, нержавеющей, окрашенной стали, меди и алюминия	стаг.	лист	листов																									
									20	89																								
<table border="1"> <tr> <td>ГИП</td> <td> </td> <td> </td> <td> </td> <td> </td> <td> </td> <td rowspan="4"> Зажим коньковый регулируемый ООО «Стройплаза» z5954455@yandex.ru +7 (999) 595-44-55 gromostar.ru </td> </tr> <tr> <td>Разраб.</td> <td> </td> <td> </td> <td> </td> <td> </td> <td> </td> </tr> <tr> <td>Проверил</td> <td> </td> <td> </td> <td> </td> <td> </td> <td> </td> </tr> <tr> <td>Утвердил</td> <td> </td> <td> </td> <td> </td> <td> </td> <td> </td> </tr> </table>							ГИП						Зажим коньковый регулируемый ООО «Стройплаза» z5954455@yandex.ru +7 (999) 595-44-55 gromostar.ru	Разраб.						Проверил						Утвердил								
ГИП						Зажим коньковый регулируемый ООО «Стройплаза» z5954455@yandex.ru +7 (999) 595-44-55 gromostar.ru																												
Разраб.																																		
Проверил																																		
Утвердил																																		