

По запросу на E-mail вышлим чертежи в AutoCAD

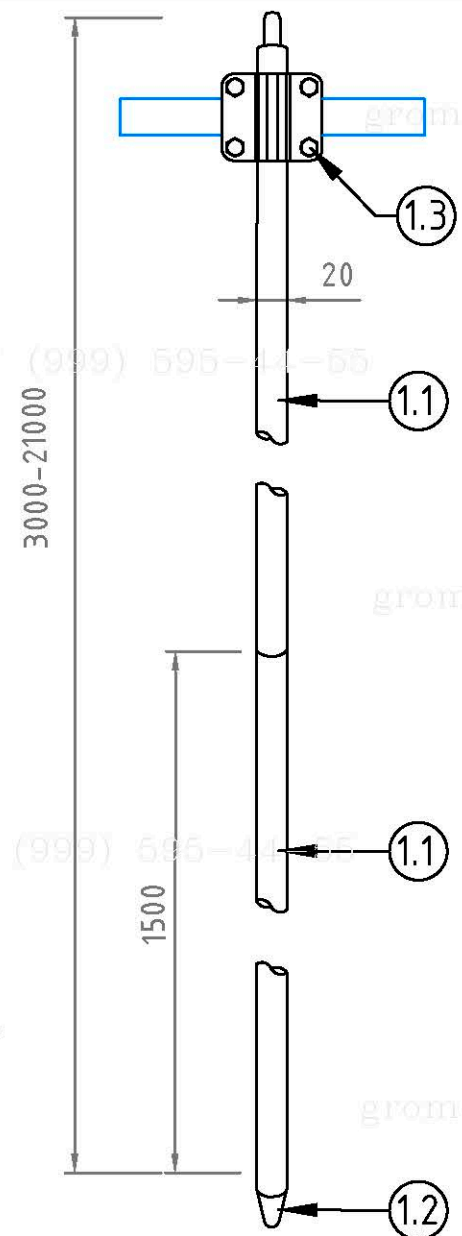
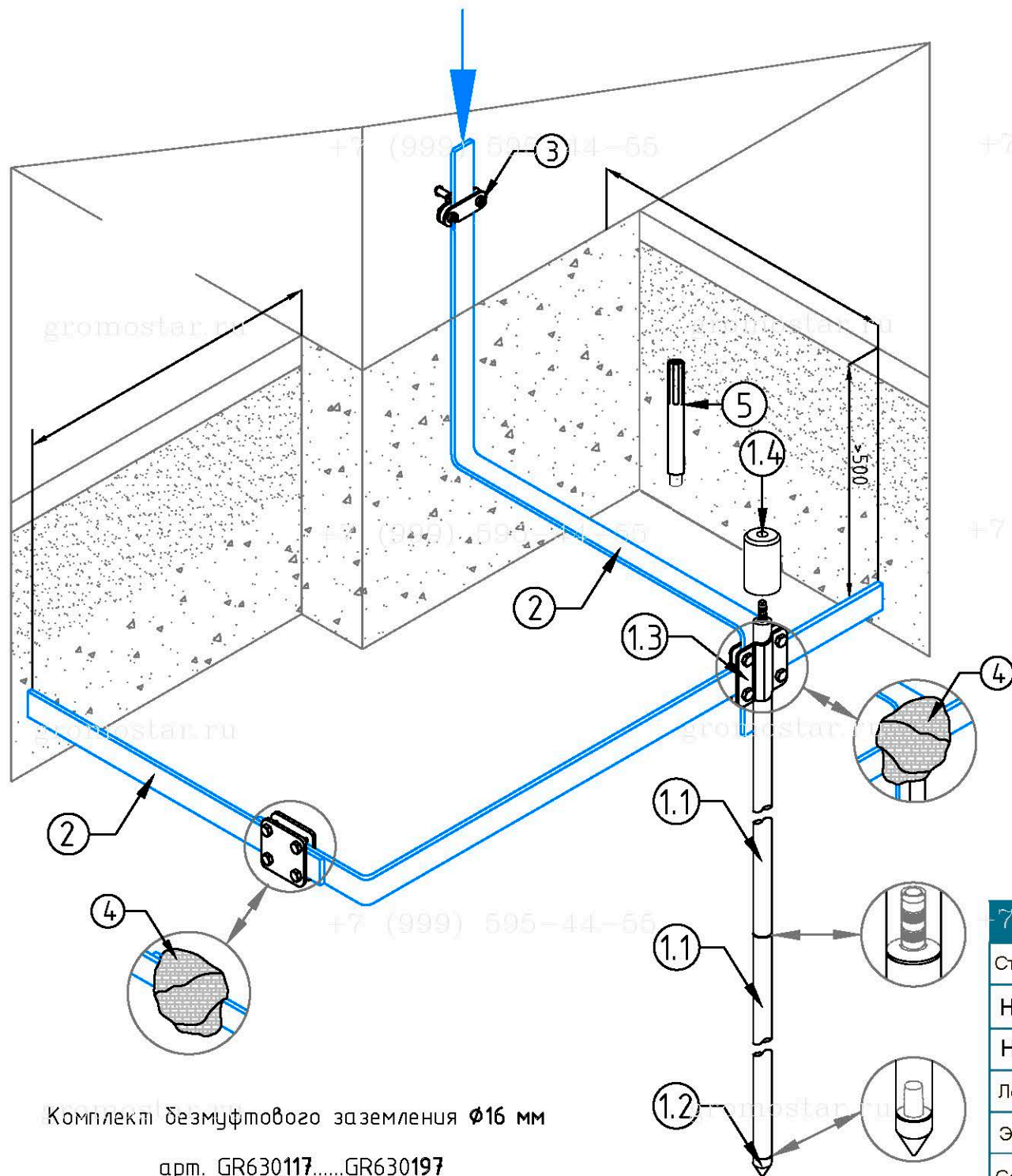


Схема устройства комплекта безмуфтового заземления $\Phi 16$ мм. из омеднённой стали

№	Наименование	Артикул
1	Комплект безмуфтового заземления $\Phi 16$ мм от 3 до 21 м.	GR630017...GR630097
1.1	- Стержень заземления $\Phi 16$ x1500 мм. безмуфтовой	GR620147
1.2	- Наконечник заострённый для стержня $\Phi 16$ мм.	GR620180
1.3	- Соединитель для полосы 40 мм. и стержня $\Phi 16$ мм.	GR460483
1.4	- Наконечник забивной для стержня M16 .	GR620190
2	Полоса оцинкованная 40x4 мм.	GR520461
3	Фасадный зажим полоса/пруток	GR360411
4	Лента герметик 50 мм.	GR620610
5	Ударна насадка SDS-MAX	GR620690
6	Электропроводящая паста	GR620650

Длина	Артикул	Длина	Артикул	Длина	Артикул
3,0 м.	GR630117	7,5 м.	GR630147	12,0 м.	GR630177
4,5 м.	GR630127	9,0 м.	GR630157	15,0 м.	GR630187
6,0 м.	GR630137	10,5 м.	GR630167	18,0 м.	GR630197

В комплект безмуфтового заземления входит

Наименование	3 м	4,5 м	6 м	7,5 м	9 м	10,5 м	12 м	15 м	18 м	21 м
Стержень заземления 1 500 мм. безмуфтовый	2 шт	3 шт	4 шт	5 шт	6 шт	7 шт	9 шт	11 шт	13 шт	15 шт
Наконечник заострённый для стержня	1 шт	1 шт	1 шт	1 шт	1 шт	1 шт	1 шт	1 шт	1 шт	1 шт
Наконечник забивной для стержня	1 шт	1 шт	1 шт	1 шт	1 шт	1 шт	1 шт	1 шт	1 шт	1 шт
Лента герметик	1 шт	1 шт	1 шт	1 шт	1 шт	1 шт	1 шт	1 шт	1 шт	1 шт
Электропроводящая паста	1 шт	1 шт	1 шт	1 шт	1 шт	1 шт	1 шт	1 шт	1 шт	1 шт
Соединитель для полосы 40 мм. и стержня $\Phi 16$ мм.	1 шт	1 шт	1 шт	1 шт	1 шт	1 шт	1 шт	1 шт	1 шт	1 шт

Комплекты безмуфтового заземления $\Phi 16$ мм
арт. GR630117.....GR630197

Предназначен для выполнения заземления.

Стержни соединять между собой с помощью втулки. Для уменьшения переходного сопротивления между стержнями и защиты резьбовых соединений использовать токопроводящую пасту арт. GR620650

Стержни углублять в землю с помощью кувалды или ударного инструмента (дополнительно нужна ударная насадка SDS-Max арт. GR620690)

Изм.	Кол.уч.	Лист	№ Док.	Подп.	Дата
Разработал					
Прововерил					
Т.контр.					
Н.контр.					
Утвердил.					

Альбом типовых технических решений для устройства молниезащиты и заземления

Схема устройства безмуфтового заземления

Стадия	Лист	Листов
РП	1	11

Схема устройства безмуфтового заземления длиной от 3 до 18 метров диаметром 16 мм. из оцинкованной стали

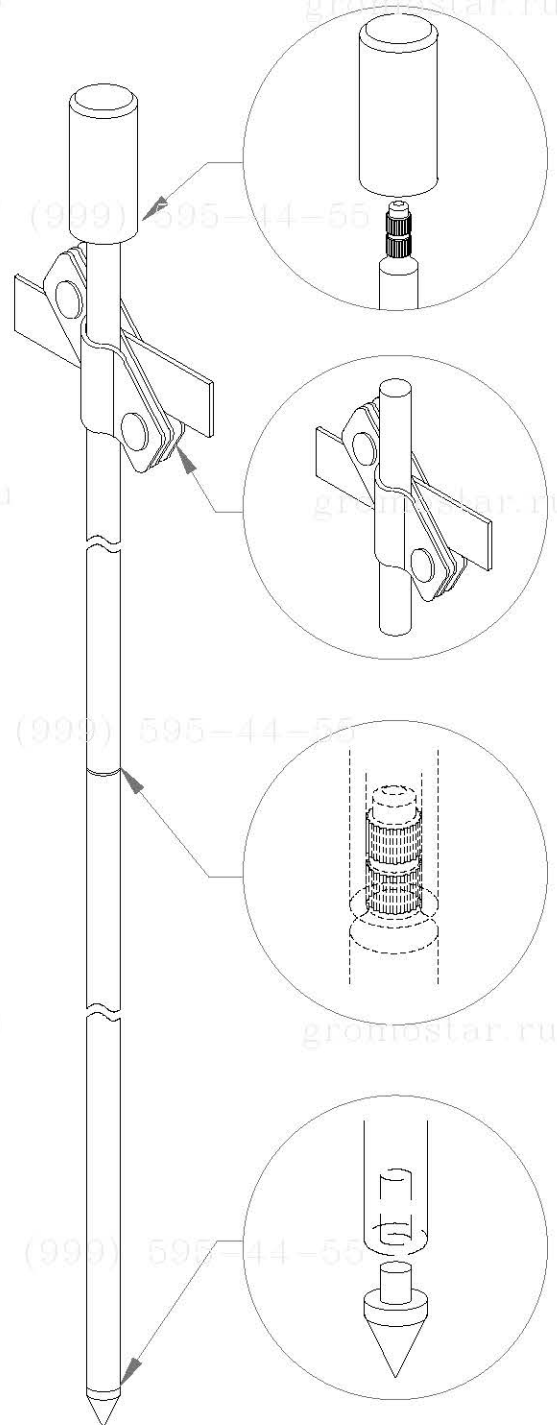
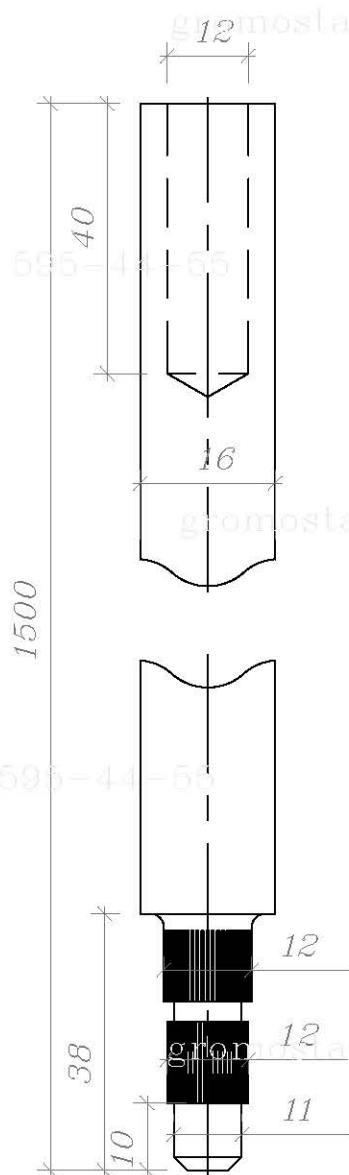
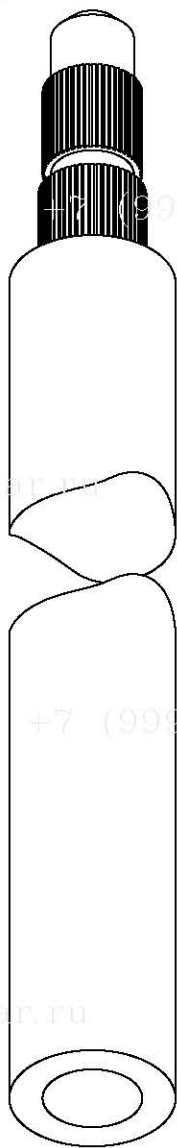
ООО «Стройплаза»
+7 (999) 595-44-55 gromostar.ru
z6643015@yandex.ru

Согласованно

Взам. инв. №

Подп. и дата

Инв. № подл.



Примечание

1. Стержни соединяются между собой без муфт: на одном конце стержня имеется насечки, а другом отверстие для запрессовки.
2. Забиваются стержни с помощью насадок для отбойного молотка или кувалдой.
3. Рекомендуемая максимальная глубина монтажа до 21 метров.

Инв. № дубл.	Подпись и дата			
Взам. инв. №	Подпись и дата			
Инв. № подл.	Подпись и дата			
Изм.	Лист	№ докумен.	Подпись	Дата
Разработал				
Прововерил				
Т.контр.				
Н.контр.				
Утвердил.				
Альбом типовых технических решений для устройства молниезащиты и заземления				
Схема устройства безмуфтового заземления			Стадия	Лист
				2
			Листов	11
Стержень заземления 1 500 мм. диаметром 16 мм. безмуфтовый из омеднённой стали арт. GR620147			ООО «Стройплаза» +7 (999) 595-44-55 gromostar.ru z6643015@yandex.ru	

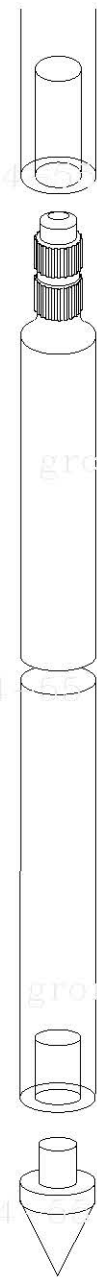
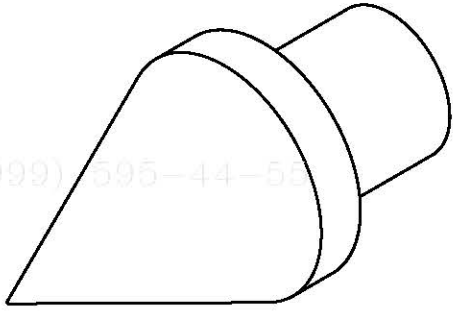
gromostar.ru

gromostar.ru

gromostar.ru

+7 (999) 595-44-55

+7 (999) 595-44-55



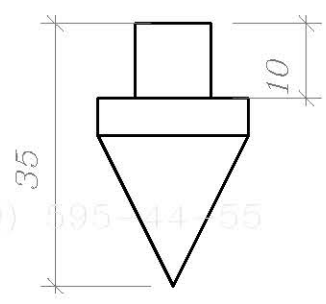
gromostar.ru

gromostar.ru

gromostar.ru

+7 (999) 595-44-55

+7 (999) 595-44-55



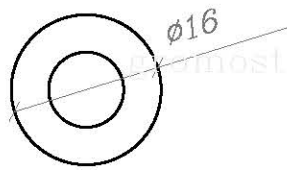
gromostar.ru

gromostar.ru

gromostar.ru

+7 (999) 595-44-55

+7 (999) 595-44-55

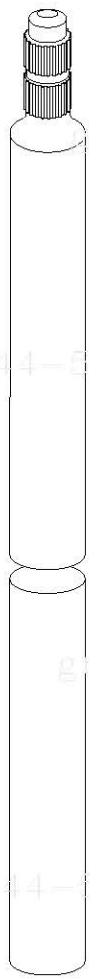
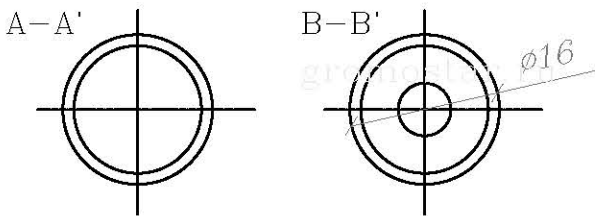
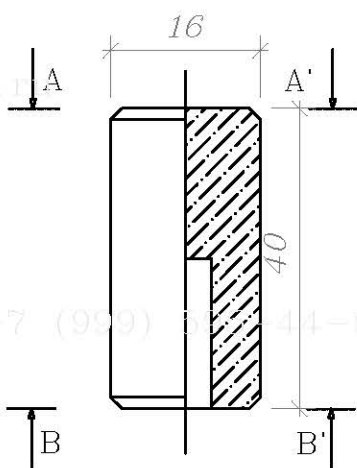
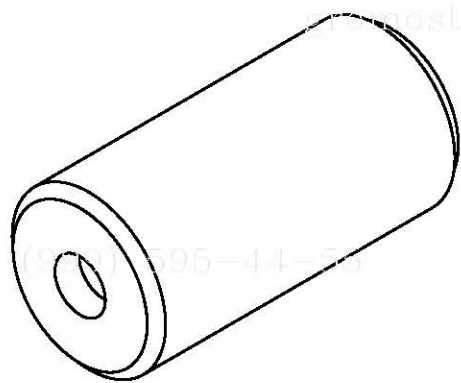


Примечание

- 1. Монтируется на первый стержень для погружения в грунт. Покрытие слоем цинка 70–100 мкм.
- 2. Используется для всех типов почвы.

Подпись и дата
Инв. № дубл.
Взам. инв. №
Подпись и дата
Инв. № подл.

					Альбом типовых технических решений для устройства молниезащиты и заземления		
Изм.	Лист	№ докумен.	Подпись	Дата			
Разработал					Схема устройства безмуфтового заземления		
Прововерил							
Т.контр.							
					Стадия	Лист	Листов
						3	11
					Наконечник заостренный для стержня безмуфтового диаметром 16 мм. из стали арт. GR620181		
					ООО «Стройплаза» +7 (999) 595-44-55 gromostar.ru z6643015@yandex.ru		
Н.контр.							
Чтввердил.							

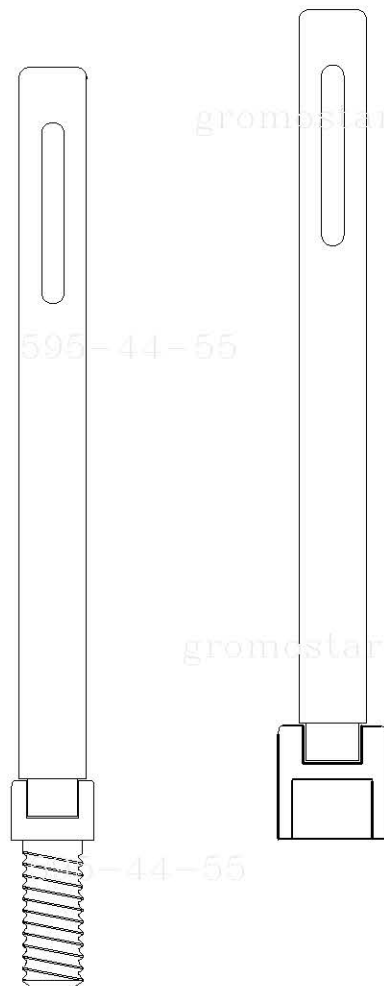
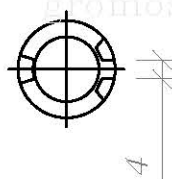
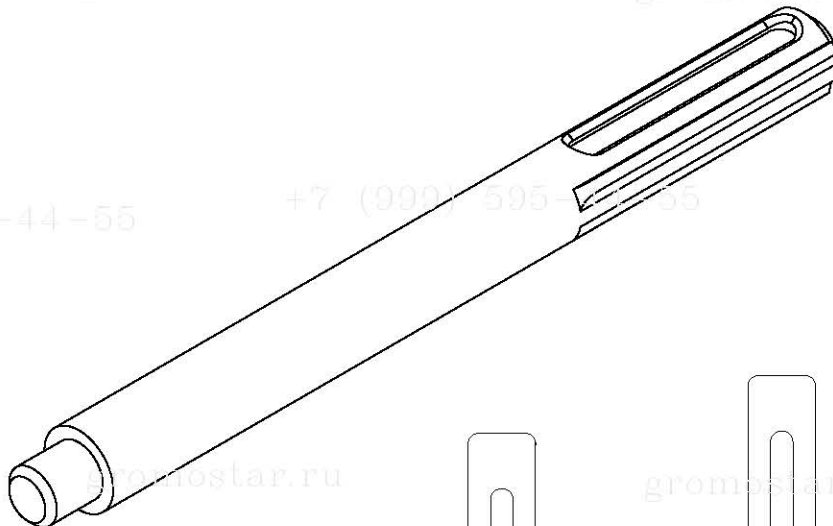
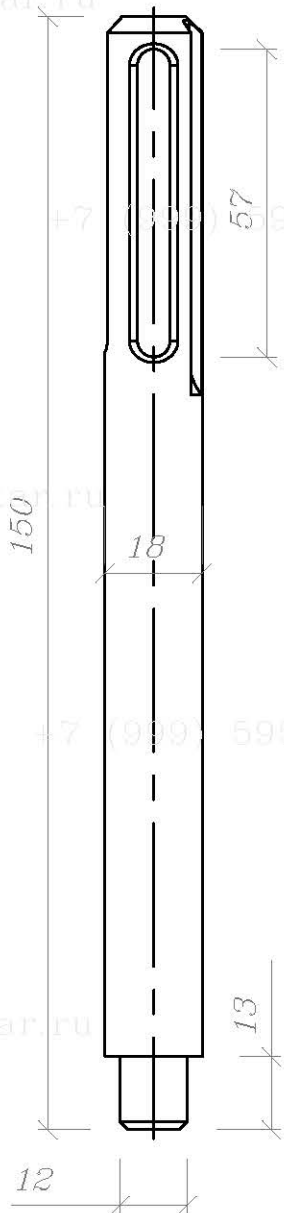


Примечание

1. Предназначена для забивания стержней кувалдой или перфоратором.
2. Использование многоразовое.
3. Материал: сталь повышенной прочности.

Инв. № подл.	Подпись и дата
Т.контр.	
Н.контр.	
Утвердил.	
Взам. инв. №	Инв. № дубл.
Подпись и дата	

Альбом типовых технических решений для устройства молниезащиты и заземления				
Изм.	Лист	№ докумен.	Подпись	Дата
Разработал				
Прововерил				
Т.контр.				
Н.контр.				
Утвердил.				
Схема устройства безмуфтового заземления			Стадия	Лист
				4
Наконечник забивной для стержня заземления 1 500 мм. диаметром 16 мм. безмуфтового из стали арт. GR620191			ООО «Стройплаза» +7 (999) 595-44-55 gromostar.ru z6643015@yandex.ru	



Примечание

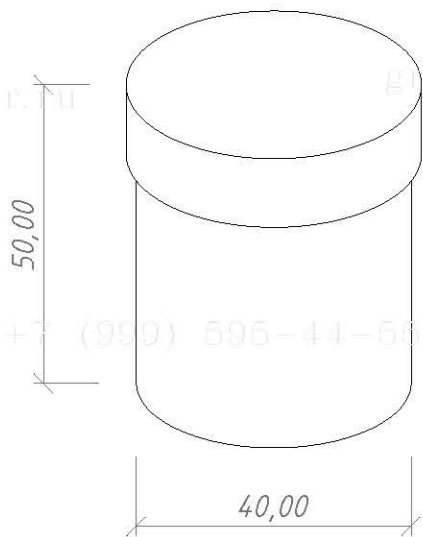
1. Для забивания стержней отбойным молотком
2. Наружное отверстие для хвостовика SDS Max
3. Использование многоразовое
4. Материал: сталь повышенной прочности (St/Zn)

Инв. № подл.	Подпись и дата
Т.контр.	
Н.контр.	
Утвердил.	
Изм.	
Лист	
№ докумен.	
Подпись	
Дата	

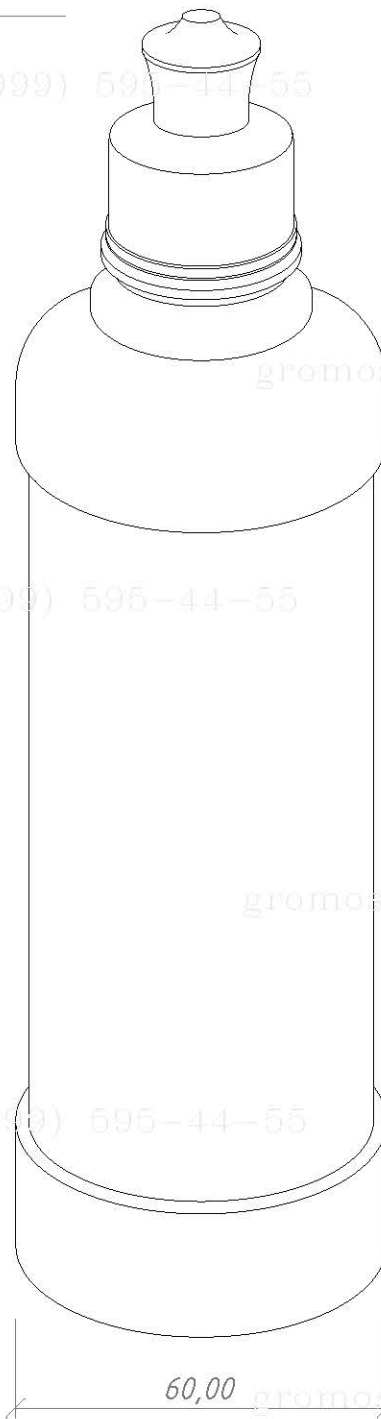
Альбом типовых технических решений для устройства молниезащиты и заземления					
Схема устройства безмуфтового заземления			Стадия	Лист	Листов
				5	11
Насадка для забивания заземления SDS-MAX из стали арт. GR620690			ООО «Стройплаза» +7 (999) 595-44-55 gromostar.ru z6643015@yandex.ru		

+7 (999) 595-44-55

+7 (999) 595-44-55



260,00



Примечание:

1. Для дополнительной защиты от коррозии резьбовых соединений.
2. Для уменьшения переходного сопротивления между соединениями.

Инв. № подл.	Подпись и дата
Взам. инв. №	Подпись и дата
Инв. № дубл.	Подпись и дата

Изм.	Лист	№ докумен.	Подпись	Дата
Разработал				
Прововерил				
Т.контр.				
Н.контр.				
Утвердил.				

Альбом типовых технических решений для устройства молниезащиты и заземления

Схема устройства безмуфтового заземления

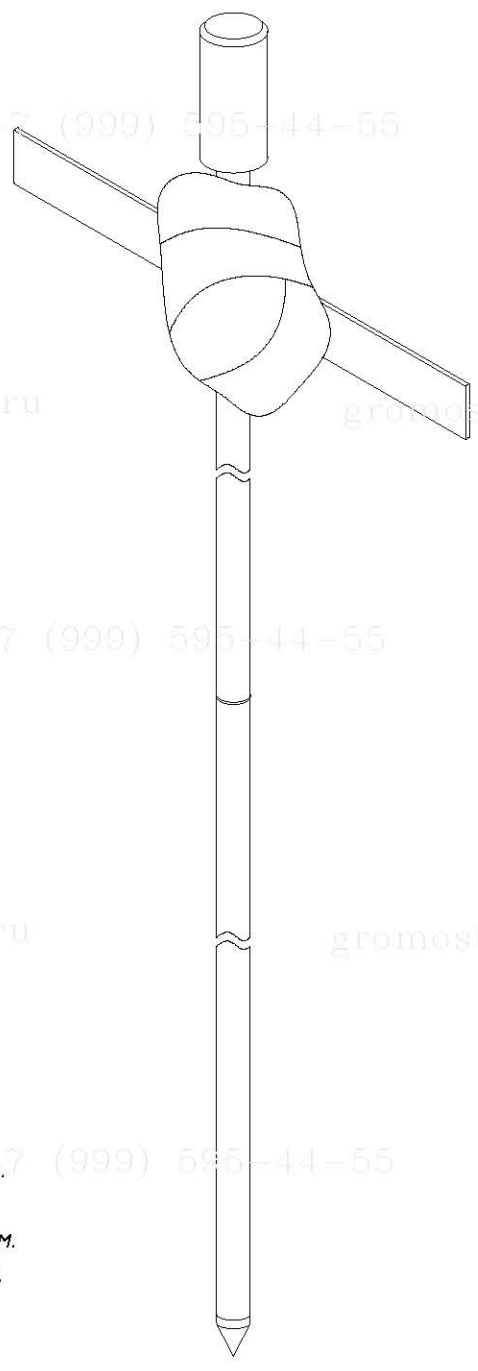
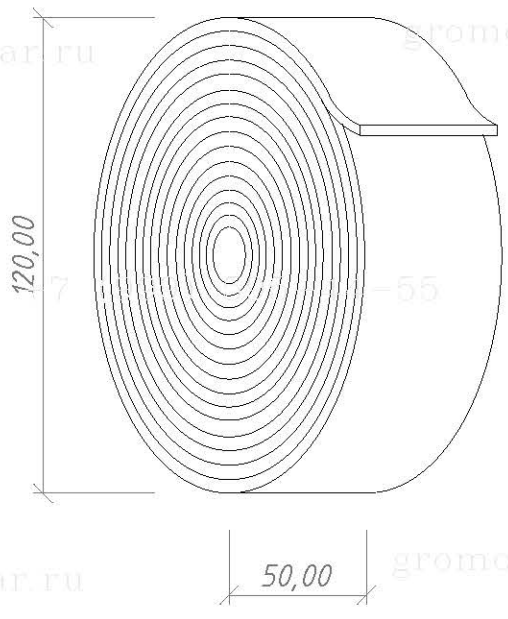
Стадия	Лист	Листов
	6	11

Электропроводящая смазка арт. GR620650

ООО «Стройплаза»
+7 (999) 595-44-55 gromostar.ru
z6643015@yandex.ru

+7 (999) 595-44-55

+7 (999) 595-44-55



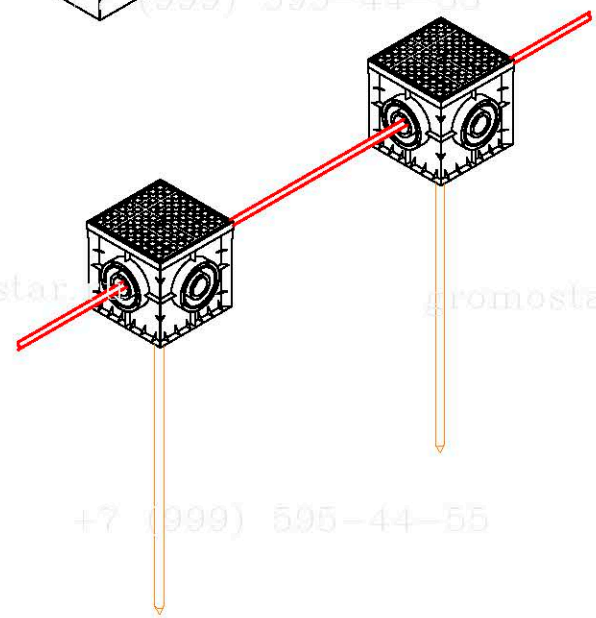
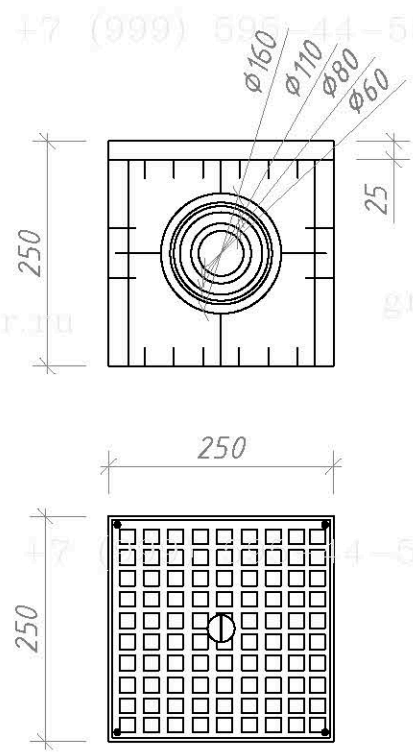
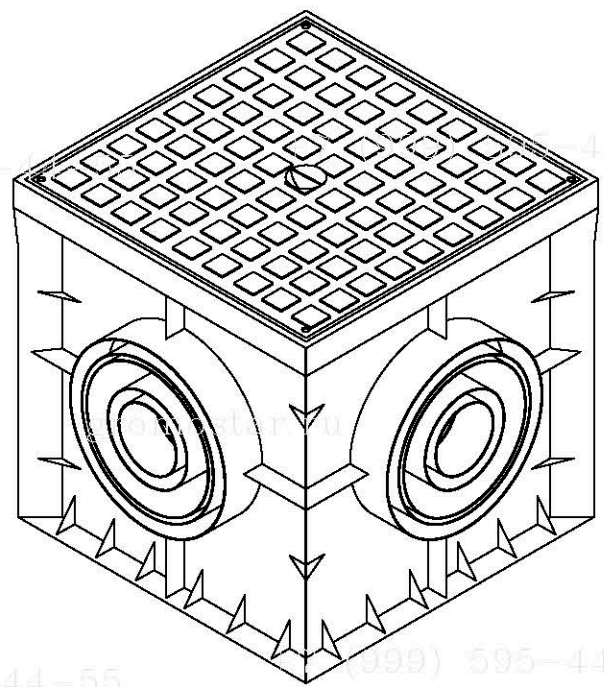
Примечание

1. Антикоррозионная защита соединений в земле.
2. Блокирует доступ влаги в местах соединения.
3. Нетканый материал со специальным покрытием.
4. Расход ленты - 0,5-1 м для одного соединения.

Инв. № подл.	Инд. № дубл.	Взам. инв. №	Подпись и дата		Альбом типовых технических решений для устройства молниезащиты и заземления	Стадия	Лист	Листов		
			Подпись и дата							
Инв. № подл.	Инд. № дубл.	Взам. инв. №	Изм.	Лист	Схема устройства безмуфтового заземления		7	11		
			№ докумен.	Подпись					Дата	
			Разработал							
			Прововерил							
Инв. № подл.	Инд. № дубл.	Взам. инв. №	Т.контр.		Лента герметик арт. GR620610	ООО «Стройплаза» +7 (999) 595-44-55 gromostar.ru z6643015@yandex.ru				
			Н.контр.							
			Утвердил.							

+7 (999) 595-44-55

+7 (999) 595-44-55



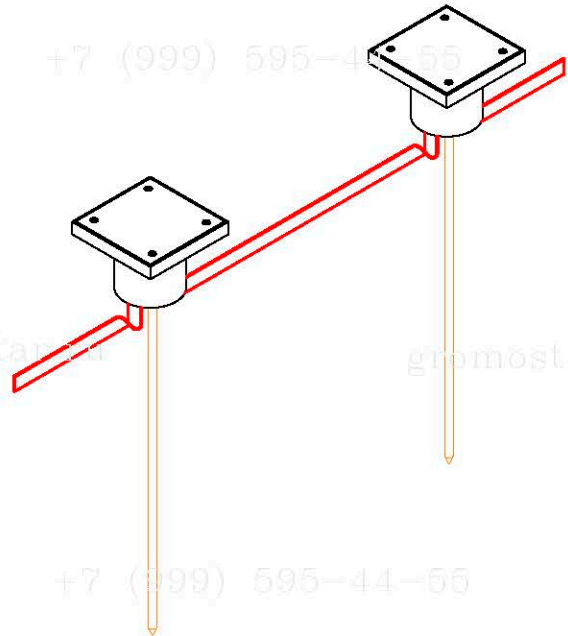
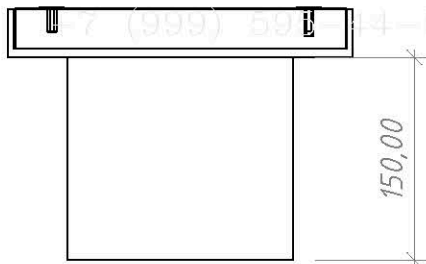
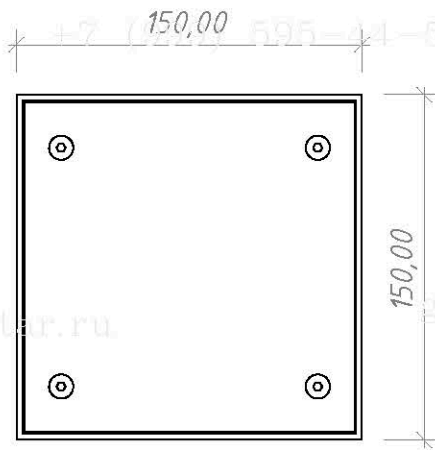
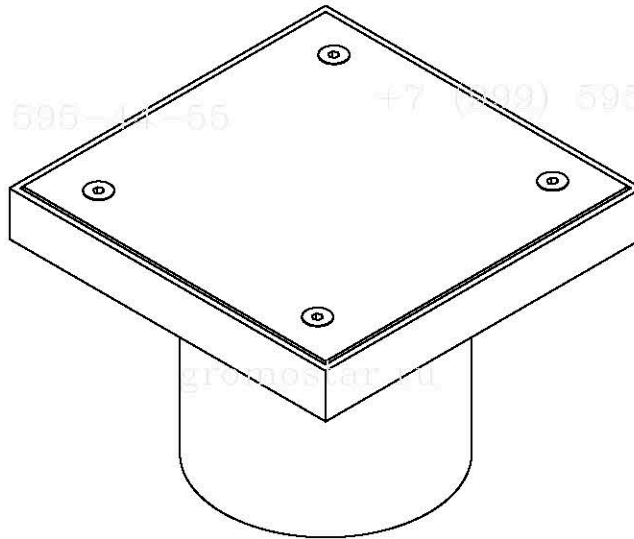
Примечания:

- 1. Для осмотра и ревизии контрольного соединения проводчиков в земле.

Инв. № подл.	Подпись и дата
Изм.	Лист
№ докумен.	Подпись
Дата	
Разработал	
Проверил	
Т.контр.	
Н.контр.	
Утвердил.	

Изм.	Лист	№ докумен.	Подпись	Дата
Разработал				
Проверил				
Т.контр.				
Н.контр.				
Утвердил.				

Альбом типовых технических решений для устройства молниезащиты и заземления		
Схема устройства безмуфтового заземления	Стадия	Лист
		8
		111
ООО «Стройплаза» . ПУ +7 (999) 595-44-55 gromostar.ru z6643015@yandex.ru		



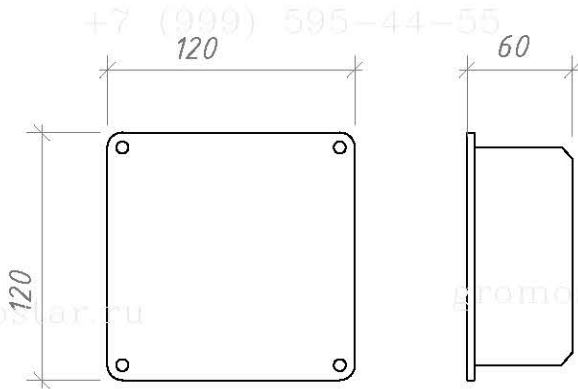
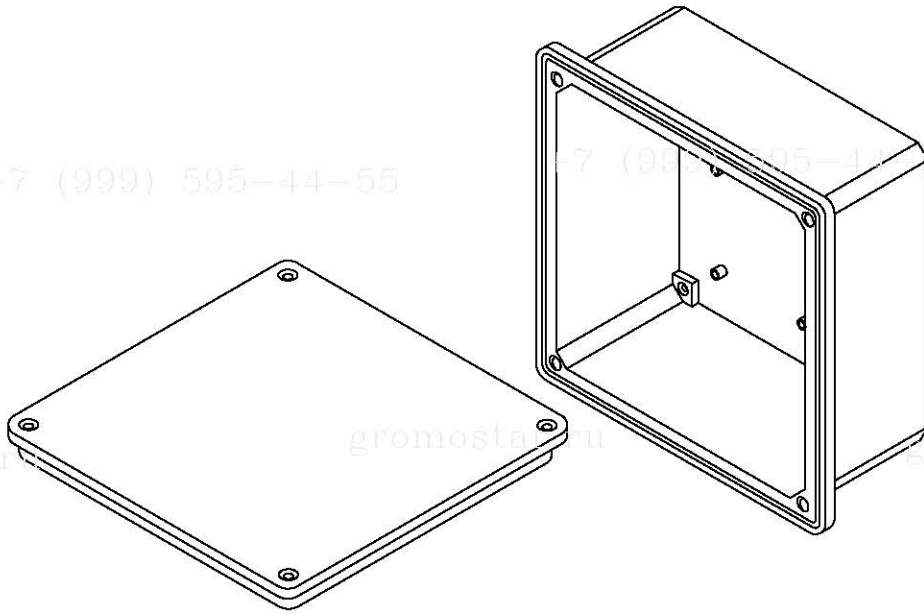
Примечание

1. Для осмотра и ревизии контрольного соединения проводников в земле.

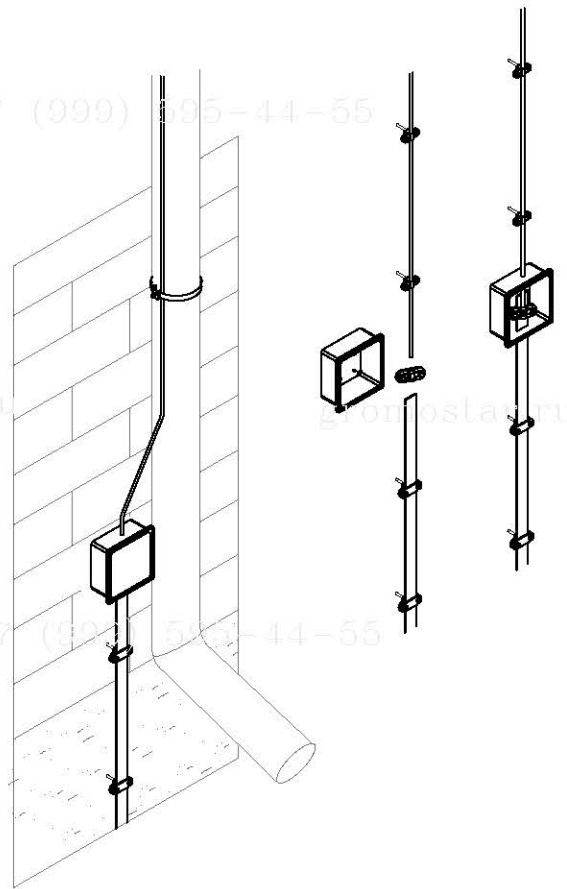
Инв. № подл.	Изм.	Лист	№ докумен.	Подпись	Дата	Альбом типовых технических решений для устройства молниезащиты и заземления	Стадия	Лист	Листов
Инв. № подл.	Изм.	Лист	№ докумен.	Подпись	Дата	Схема устройства безмуфтового заземления		9	11
Инв. № подл.	Изм.	Лист	№ докумен.	Подпись	Дата	Люк смотровой арт. GR620670			
Инв. № подл.	Изм.	Лист	№ докумен.	Подпись	Дата	ООО «Стройплаза» РУ +7 (999) 595-44-55 gromostar.ru z6643015@yandex.ru			
Инв. № подл.	Изм.	Лист	№ докумен.	Подпись	Дата				
Взам. инв. №	Инв. № дубл.	Подпись и дата	Подпись и дата	Подпись и дата	Подпись и дата				

+7 (999) 595-44-55

+7 (999) 595-44-55



+7 (999) 595-44-55



- Примітки:**
1. Для осмотра и ревизии контрольного соединения проволоки и с полосой заземления.
 2. Фасадную коробку рекомендовано использовать с встроенным соединителем.

+7 (999) 595-44-55

+7 (999) 595-44-55

Альбом типовых технических решений для устройства молниезащиты и заземления

Изм.	Лист	№ докумен.	Подпись	Дата
Разработал				
Прововерил				
Т.контр.				
Н.контр.				
Утвердил.				

Схема устройства безмуфтового заземления

Стадия	Лист	Листов
	10	11

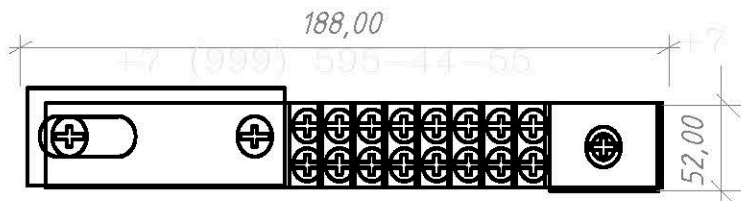
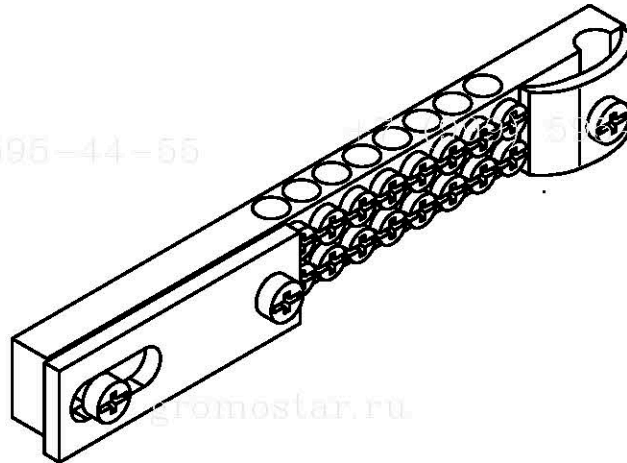
Фасадная коробка с соединителем арт. GR620680

ООО «Стройплаза»
+7 (999) 595-44-55 gromostar.ru
z6643015@yandex.ru

Подпись и дата	
Инв. № дубл.	
Взам. инв. №	
Подпись и дата	
Инв. № подл.	

+7 (999) 595-44-55

+7 (999) 595-44-55



+7 (999) 595-44-55

+7 (999) 595-44-55

gromostar.ru

gromostar.ru

gromostar.ru

Инв. № дубл.	Взам. инв. №	Подпись и дата	Примечания:									
			<p>1. Для подключения проводников в общую систему заземления и выравнивания потенциалов.</p> <p>2. Подключение плоского проводника шириной до 30 мм.</p> <p>3. Подключение круглого проводника Ø8-12 мм.</p>									
Инв. № подл.	Утвердил.	Т.контр.	Прововерил	Разработал	Изм.	Дата	Подпись	№ докумен.	Лист	Листов	Альбом типовых технических решений для устройства молниезащиты и заземления Схема устройства безмуфтового заземления Шина выравнивания потенциалов арт. GR620631	Стадия 11 11