

По запросу на E-mail вышлим чертежи в AutoCAD

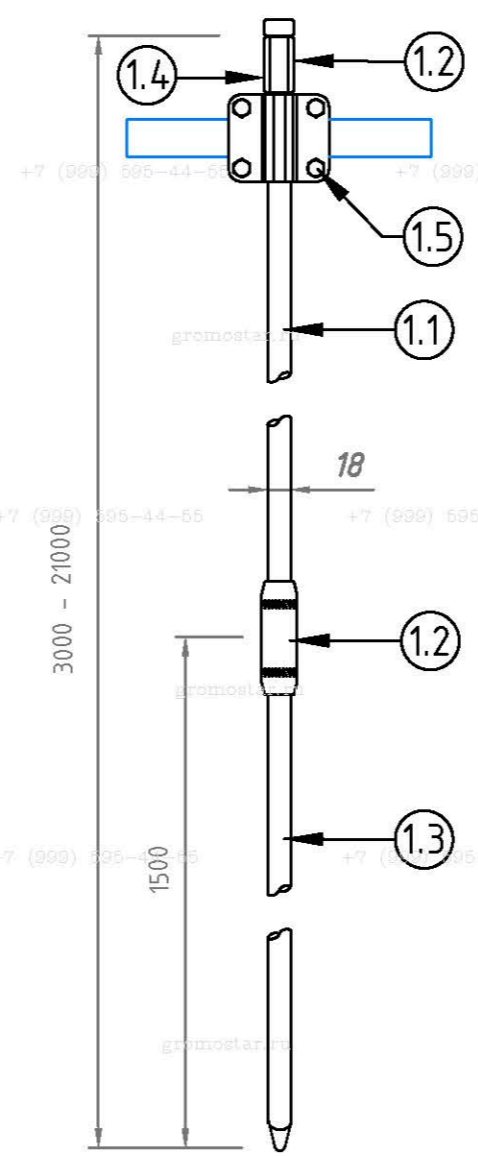
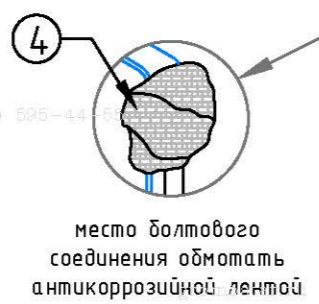
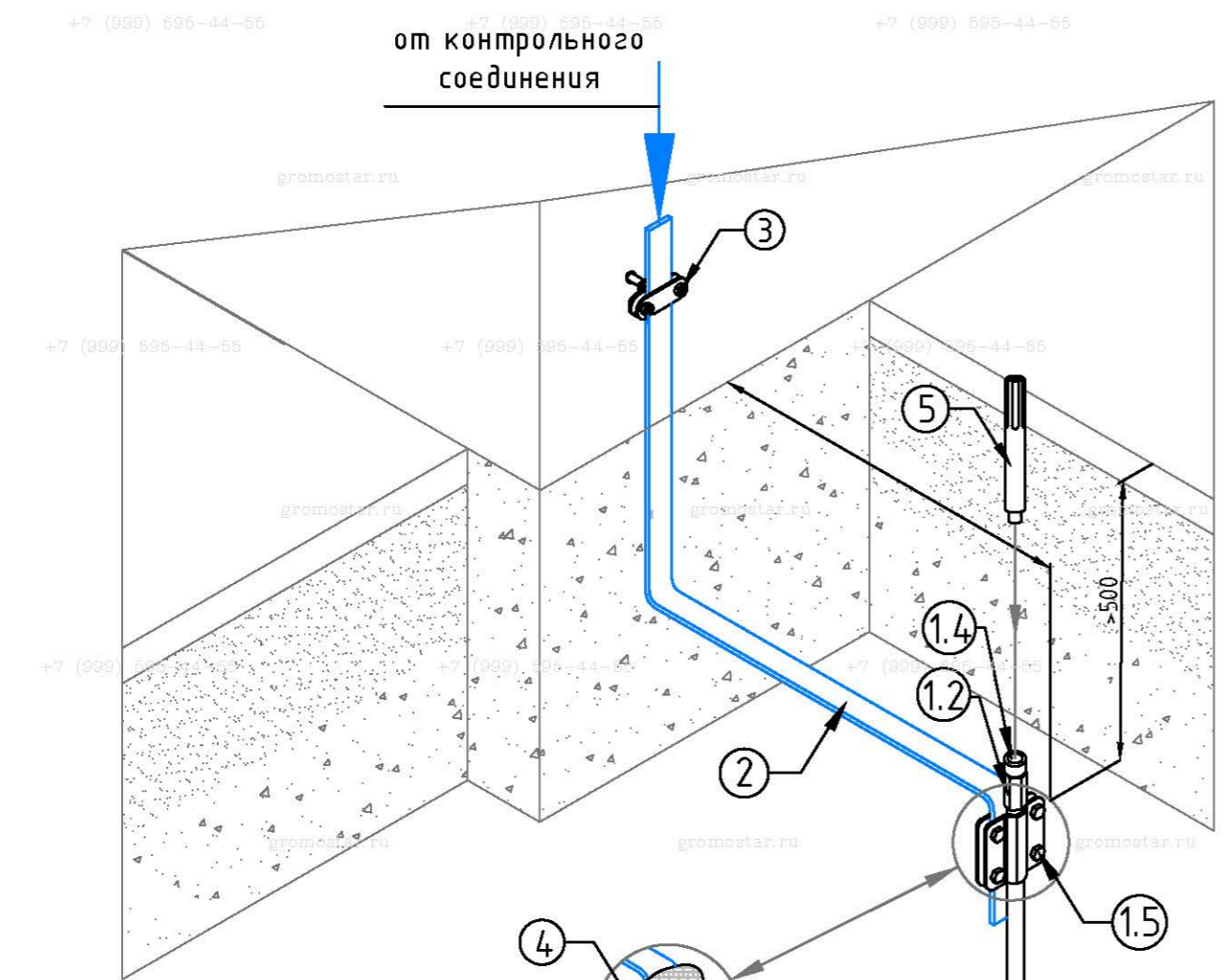


Схема устройства комплекта глубинного заземления $\phi 18$ мм. из стали

№	Наименование	Артикул
1	Комплект глубинного заземления $\phi 18$ мм от 3 до 21 метра	GR66029...GR660299
1.1	Стержень заземления $\phi 18 \times 1500$ мм. с резьбой	GR620229
1.2	Муфта для стержня заземления $\phi 18$ мм.	GR620259
1.3	Стержень заземления $\phi 18 \times 1500$ мм. с резьбой острый	GR620239
1.4	Наконечник забивной для стержня с резьбой M18	GR620270
1.5	Соединитель для полосы 40 мм. и стержня $\phi 18$ мм.	GR46047
2	Полоса оцинкованная 40x4 мм.	GR520469
3	Фасадный зажим полоса/пруток	GR360419
4	Лента герметик 50 мм.	GR620610
5	Ударная насадка SDS-MAX	GR620690
6	Электропроводящая паста	GR620650

Длина	Артикул	Длина	Артикул	Длина	Артикул
3,0 м.	GR660219	7,5 м.	GR660249	12,0 м.	GR660279
4,5 м.	GR660229	9,0 м.	GR660259	15,0 м.	GR660289
6,0 м.	GR660239	10,5 м.	GR660269	18,0 м.	GR660299

В комплект глубинного заземления входит

Наименование	3 м	4.5 м	6 м	7.5 м	9 м	10.5 м	12 м	15 м	18 м	21 м
Стержень заземления 1 500 мм. с резьбой	1 шт	2 шт	3 шт	4 шт	5 шт	6 шт	7 шт	9 шт	11 шт	13 шт
Муфта соединительная	2 шт	3 шт	4 шт	5 шт	6 шт	7 шт	8 шт	10 шт	12 шт	14 шт
Стержень заземления острый 1 500 мм. с резьбой	1 шт	1 шт	1 шт	1 шт	1 шт	1 шт	1 шт	1 шт	1 шт	1 шт
Наконечник забивной для стержня с резьбой	1 шт	1 шт	1 шт	1 шт	1 шт	1 шт	1 шт	1 шт	1 шт	1 шт
Лента герметик	1 шт	1 шт	1 шт	1 шт	1 шт	1 шт	1 шт	1 шт	1 шт	1 шт
Электропроводящая паста	1 шт	1 шт	1 шт	1 шт	1 шт	1 шт	1 шт	1 шт	1 шт	1 шт
Соединитель для полосы 40 мм. и стержня $\phi 20$ мм.	1 шт	1 шт	1 шт	1 шт	1 шт	1 шт	1 шт	1 шт	1 шт	1 шт

Комплект глубинного заземления $\phi 18$ мм

арт. GR660219.....GR660299

Предназначен для выполнения заземления.

Стержни соединять между собой с помощью резьбовых муфт. Для уменьшения переходного сопротивления между стержнями и защиты резьбовых соединений использовать токопроводящую пасту арт. GR620650

Стержни углублять в землю с помощью кувалды или ударного инструмента (дополнительно нужна ударная насадка SDS-Max арт. GR620690)

Изм.	Кол.уч.	Лист	№ Док.	Подп.	Дата
Разработал					
Проверил					
Т.контр.					
Н.контр.					
Утвердил.					

Альбом типовых технических решений для устройства молниезащиты и заземления

Схема устройства глубинного заземления

Стадия	Лист	Листов
РП	1	13

Схема устройства глубинного заземления длиной от 3 до 18 метров диаметром 18 мм. из стали

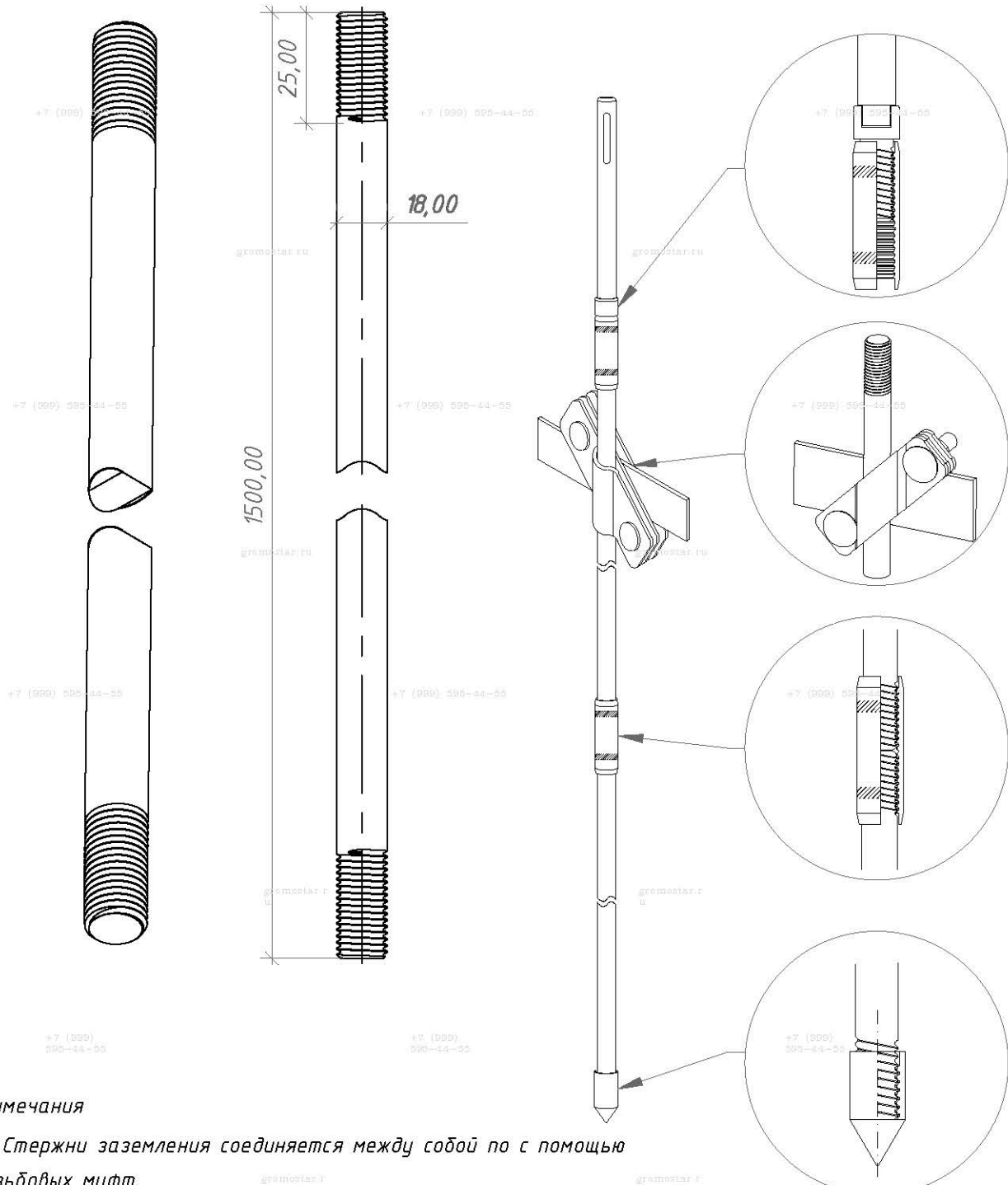
ООО «Стройплаза»
+7 (999) 595-44-55 gromostar.ru
z6643015@yandex.ru

Согласованно

Взам. инв. №

Подп. и дата

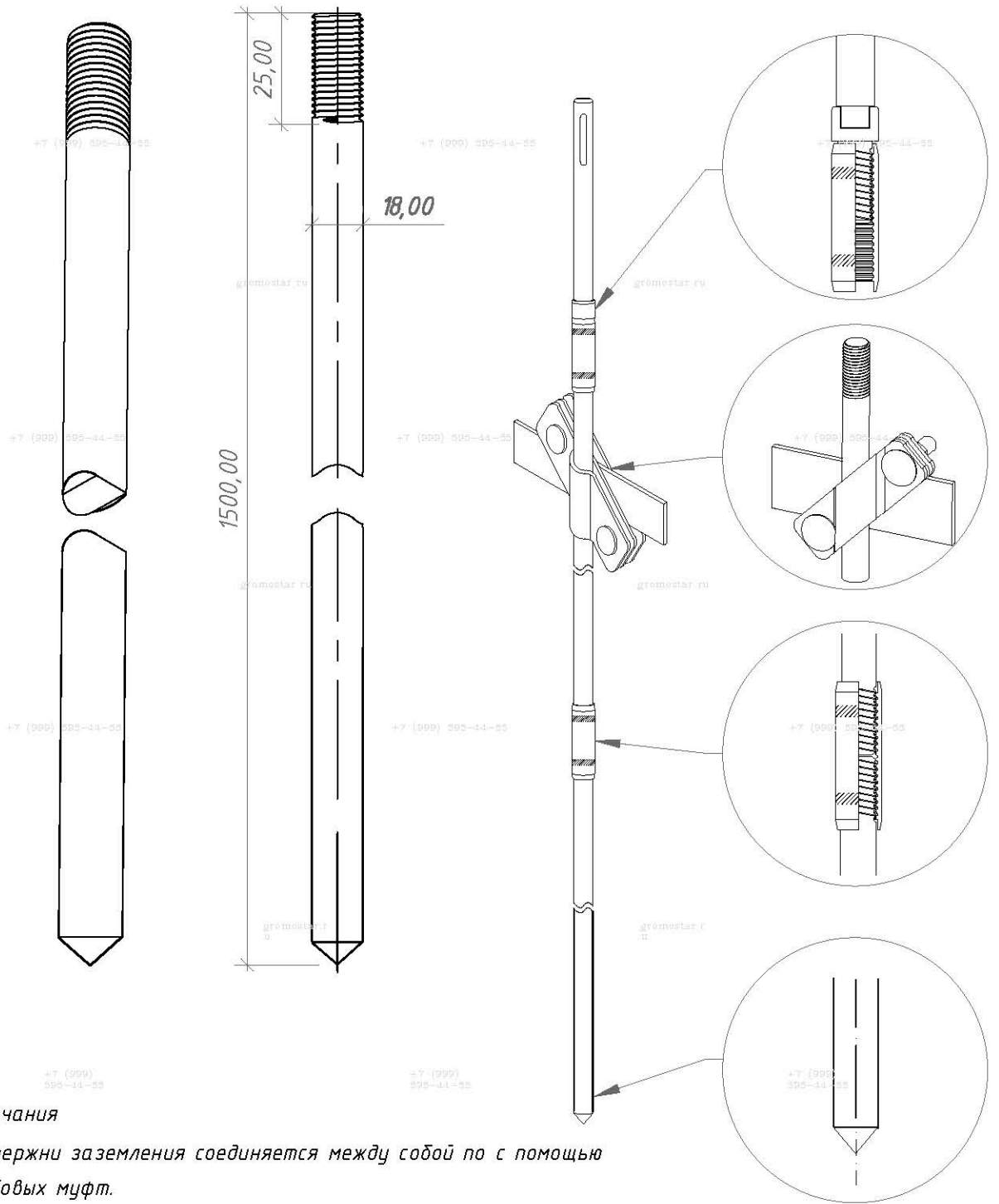
Инв. № подл.



Примечания

1. Стержни заземления соединяется между собой по с помощью резьбовых муфт.
2. Погружаются в грунт с помощью насадки SDS-Max для отбойного молотка.
3. Рекомендуемая максимальная глубина монтажа до 21 метр.
4. Для уменьшения переходного сопротивления дополнительно использовать токопроводящую пасту.

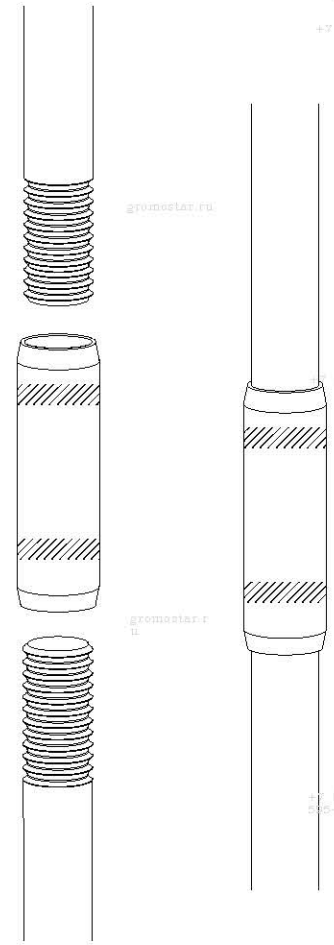
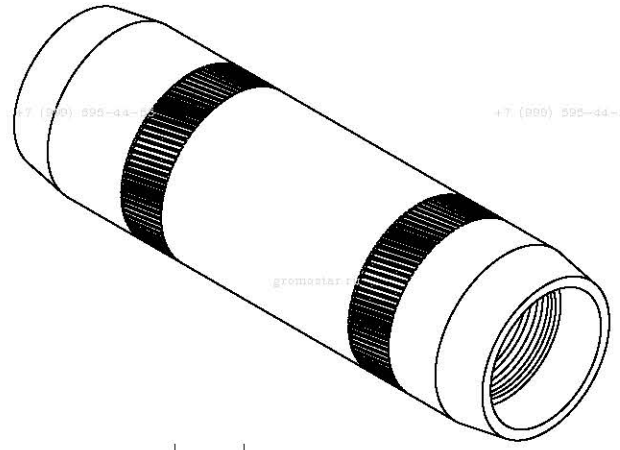
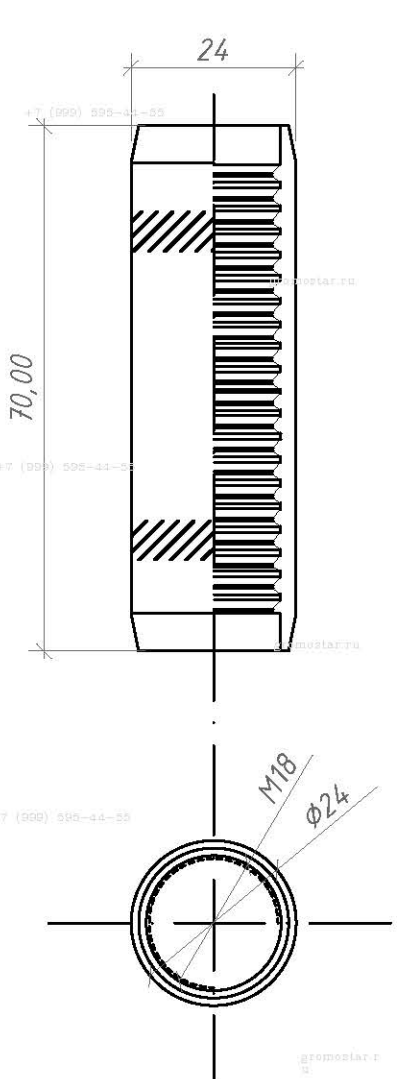
Инв. № дубл.	Подпись и дата			
Взам. инв. №				
Инв. № подл.	Подпись и дата			
Альбом типовых технических решений для устройства молниезащиты и заземления				
Изм.	Лист	№ докумен.	Подпись	Дата
Разработал				
Прововерил				
Т.контр.				
Н.контр.				
Утвердил.				
Схема устройства глубинного заземления			Стадия	Лист
Стержень заземления 1 500 мм. диаметром 18 мм. с резьбой M18 из стали арт. GR620229				2
000 «Стройплаза» +7 (999) 595-44-55 gromostar.ru z6643015@yandex.ru				13



Примечания

1. Стержни заземления соединяются между собой по с помощью резьбовых муфт.
2. Погружаются в грунт с помощью насадки SDS-MAX для отбойного молотка.
3. Рекомендуемая максимальная глубина монтажа до 21 метр.
4. Для уменьшения переходного сопротивления дополнительно использовать токопроводящую пасту.

Инв. № дубл.	Подпись и дата								
Взам. инв. №	Подпись и дата								
Инв. № подл.	Подпись и дата								
Инв. № подл.	Изм.	Лист	№ докумен.	Подпись	Дата	Альбом типовых технических решений для устройства молниезащиты и заземления			
	Разработал								
	Прововерил					Схема устройства глубинного заземления	Стадия	Лист	Листов
	Т.контр.							3	13
	Н.контр.						000 «Стройплаза» +7 (999) 595-44-55 gromostar.ru z6643015@yandex.ru		
Утвердил.						Стержень заземления 1 500 мм. с острым наконечником диаметром 18 мм. и резьбой M18 из стали арт. GR620239			

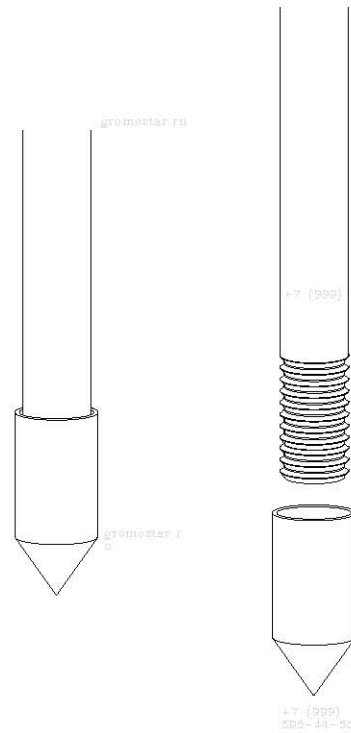
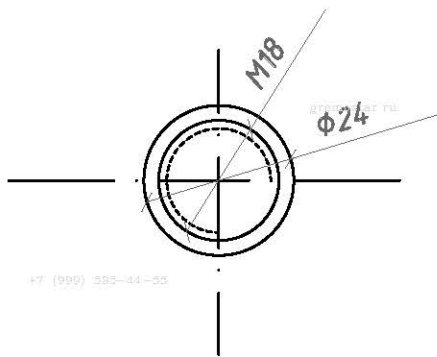
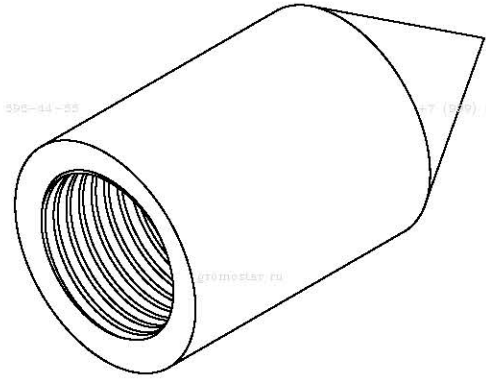
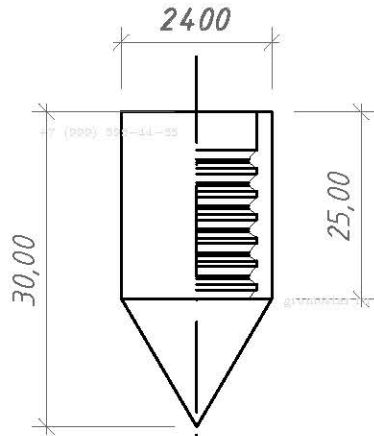


Примечания:

1. Для соединения стержней заземления.
2. Дополнительные накатки для затяжки ключом.
3. Используется для всех типов почв.
4. Для уменьшения переходного сопротивления дополнительно использовать токопроводящую пасту.

Инв. № подл.	Подпись и дата
Взам. инв. №	Инв. № дубл.
Подпись и дата	

Альбом типовых технических решений для устройства молниезащиты и заземления				
Изм.	Лист	№ докумен.	Подпись	Дата
Разработал				
Прововерил				
Т.контр.				
Н.контр.				
Утвердил.				
Муфта соединительная заземления M18 из стали арт. GR620259			Стадия	Лист
				4
			Листов	13
			ООО «Стройплаза» +7 (999) 595-44-55 gromostar.ru z6643015@yandex.ru	



Примечания:

1. Вкручивается на первый стержень заземления для погружения в почву.
2. Используется для всех типов почв.
3. Для уменьшения переходного сопротивления дополнительно использовать токопроводящую пасту.

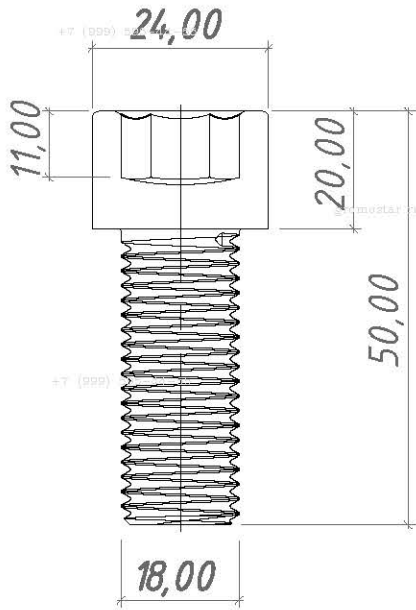
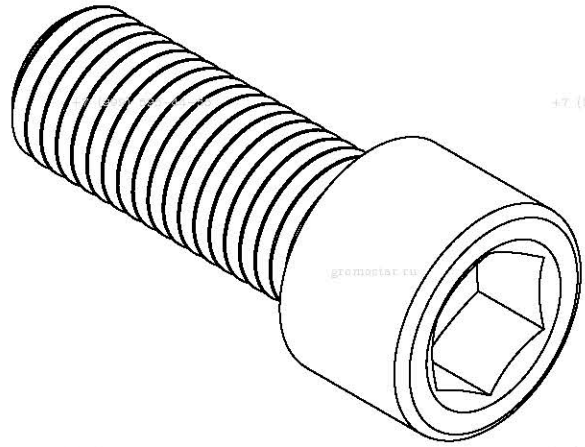
Инв. № подл.	Т.контр.	Н.контр.	Утвердил.	Дата	Подпись	№ докумен.	Лист	Изм.	Инд. № дубл.	Взам. инв. №	Подпись и дата	<p>Альбом типовых технических решений для устройства молниезащиты и заземления</p> <p>Схема устройства глубинного заземления</p> <p>Наконечник заостренный для стержня заземления 1 500 мм, диаметром 18 мм, с резьбой M18 из стали арт. GR620260</p>	<p>Стадия</p> <p>5</p>	<p>Лист</p> <p>13</p>	<p>Листов</p> <p>13</p>

+7 (999) 595-44-55

+7 (999) 595-44-55

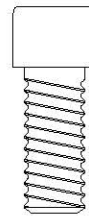
gromostar.ru

gromostar.ru

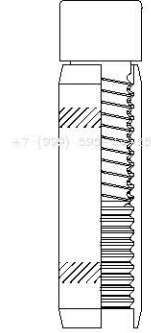


+7 (999) 595-44-55

+7 (999) 595-44-55



gromostar.ru



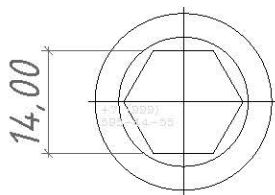
+7 (999)

+7 (999)

+7 (999)

gromostar.ru

gromostar.ru



Примечания:

1. Передает удары электрического молота на стержень заземления.
2. Многократное использование.
3. Материал: сталь повышенной прочности.

+7 (999)

gromostar.ru

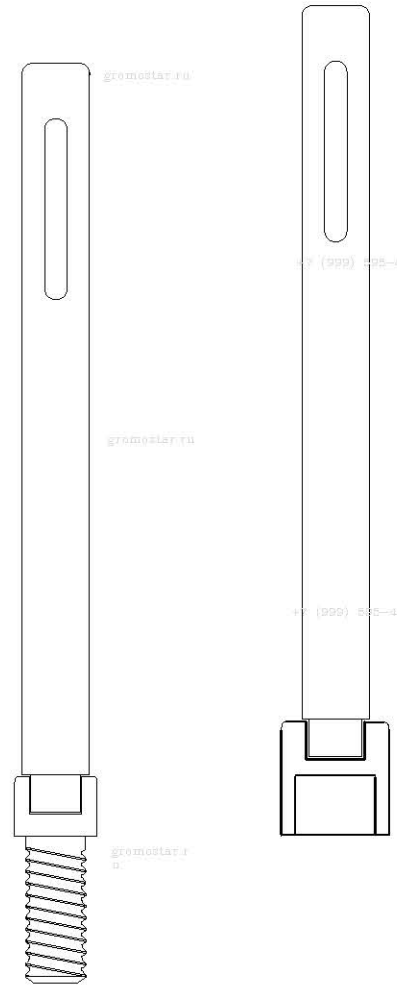
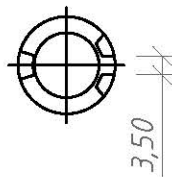
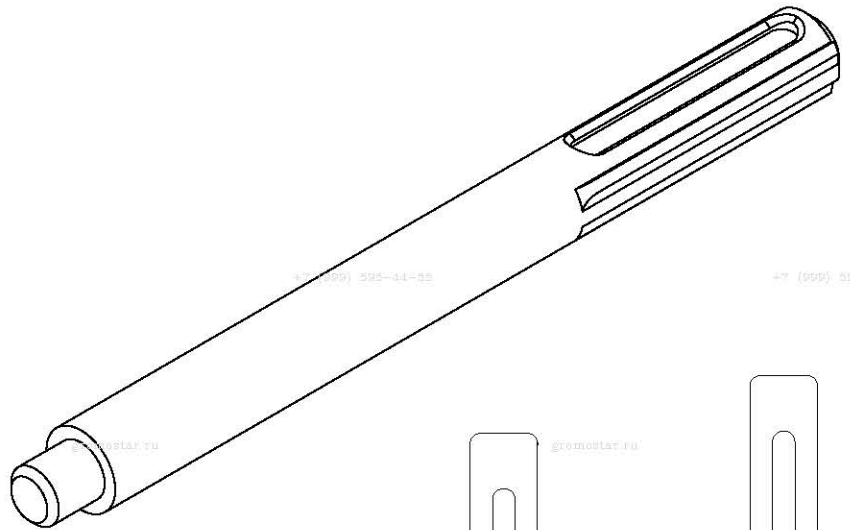
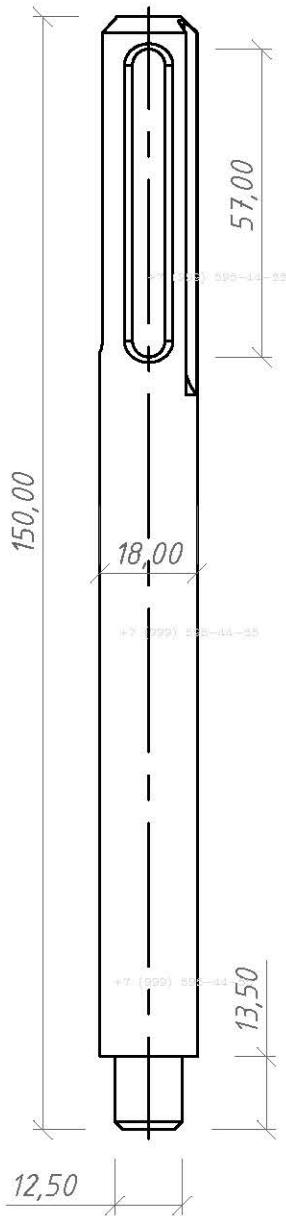
gromostar.ru

+7 (999)

+7 (999)

+7 (999)

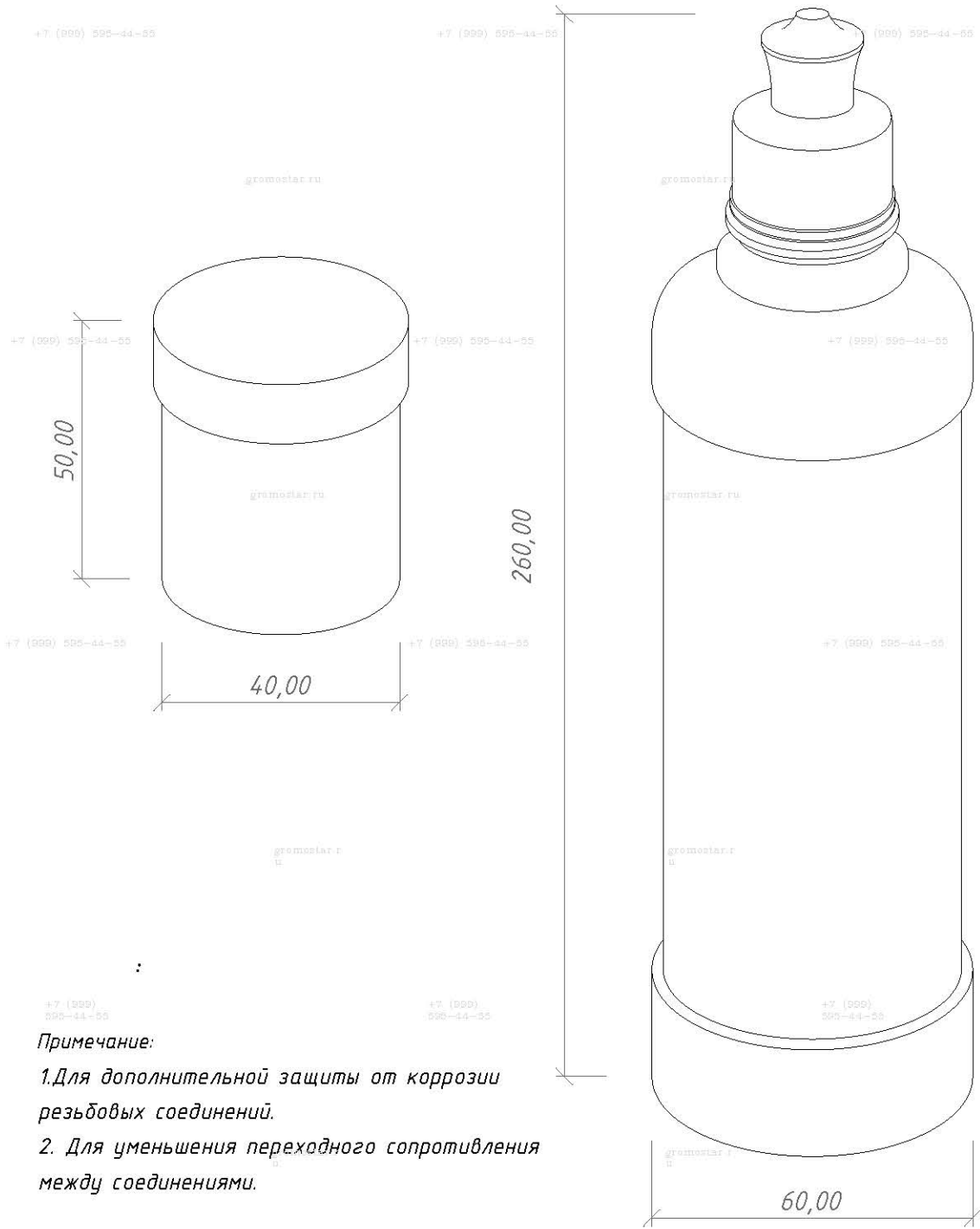
Инв. № подл.	Подпись и дата				Альбом типовых технических решений для устройства молниезащиты и заземления	Стадия	Лист	Листов						
	Инв. № дубл.													
Инв. № подл.	Взам. инв. №				Изм.	Лист	№ докумен.	Подпись	Дата					
	Подпись и дата													
Инв. № подл.	Разработал				gromostar.ru	gromostar.ru	gromostar.ru	gromostar.ru	gromostar.ru					
	Прововерил									Схема устройства глубинного заземления				
	Т.контр.													
	Н.контр.													
Утвердил.									000 «Стройплаза» +7 (999) 595-44-55 gromostar.ru z6643015@yandex.ru					



Примечание:

1. Для забивания стержней отбойным молотком
2. Наружное отверстие для хвостовика SDS Max
3. Использование многогранное
4. Материал: сталь повышенной прочности (St/Zn)

Инв. № подл.	Изм.	Лист	№ докумен.	Подпись	Дата	Альбом типовых технических решений для устройства молниезащиты и заземления	Стадия	Лист	Листов
Инв. № подл.	Изм.	Лист	№ докумен.	Подпись	Дата	Насадка для забивания заземления SDS- MAX из стали арт. GR620690	ООО «Стройплаза» +7 (999) 595-44-55 gromostar.ru z6643015@yandex.ru		
Взам. инв. №	Инд. № дубл.	Подпись и дата	Разработал	Прововерил	Т.контр.		Н.контр.	Утвердил.	



Примечание:

1. Для дополнительной защиты от коррозии резьбовых соединений.
2. Для уменьшения переходного сопротивления между соединениями.

Инв. № подл.	Подпись и дата				Альбом типовых технических решений для устройства молниезащиты и заземления	Стадия	Лист	Листов
	Взам. инв. №							
Подпись и дата				Электропроводящая смазка арт. GR620650	ООО «Стройплаза» +7 (999) 595-44-55 gromostar.ru z6643015@yandex.ru			
Инв. № дубл.								Изм.
Подпись и дата				Разработал				
Инв. № подл.				Т.контр.	+7 (999) 595-44-55			
Подпись и дата				Н.контр.				
Подпись и дата				Утвердил.				

+7 (999) 595-44-55

+7 (999) 595-44-55

+7 (999) 595-44-55

gromostar.ru

gromostar.ru

+7 (999) 595-44-55

+7 (999) 595-44-55

+7 (999) 595-44-55

+7 (999) 595-44-55

+7 (999) 595-44-55

+7 (999) 595-44-55

+7 (999) 595-44-55

+7 (999) 595-44-55

+7 (999) 595-44-55

Примечание

- 1. Антикоррозионная защита соединений в земле.
- 2. Блокирует доступ влаги в местах соединения.
- 3. Нетканый материал со специальным покрытием.
- 4. Расход ленты - 0,5-1 м для одного соединения.

gromostar.ru

gromostar.ru

gromostar.ru

gromostar.ru

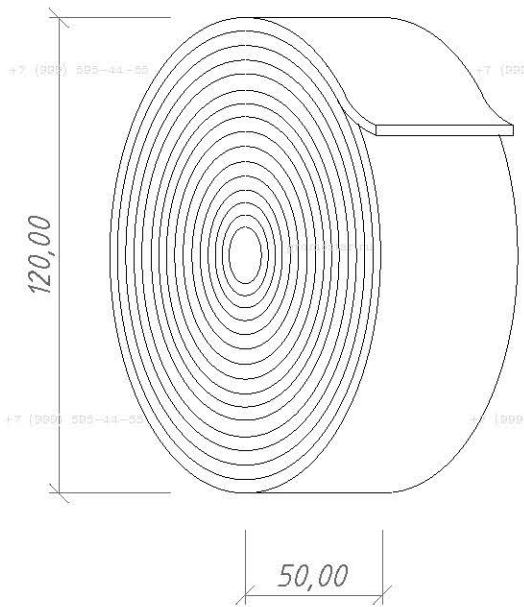
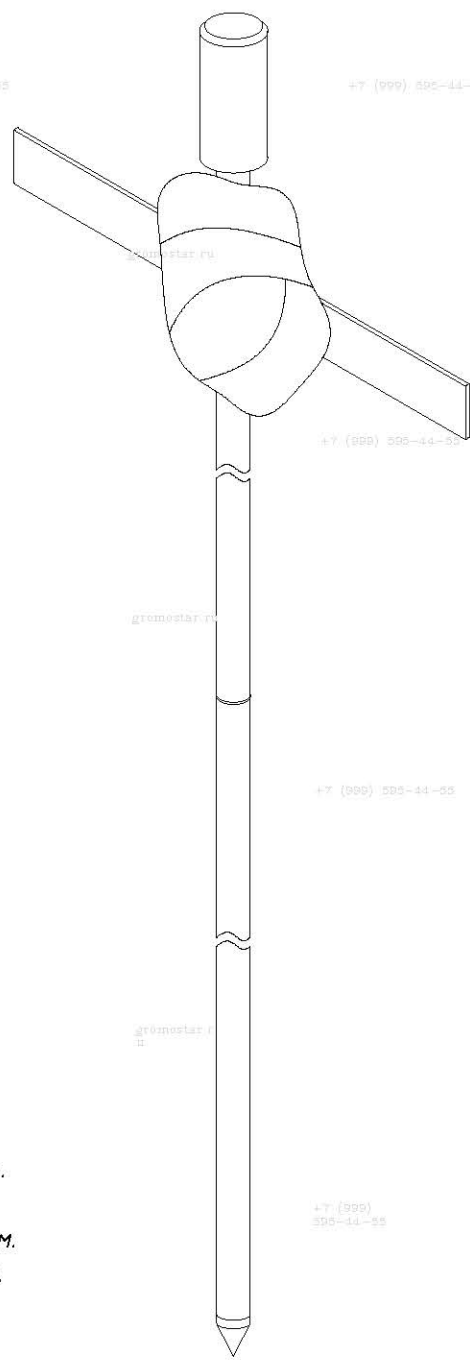
+7 (999) 595-44-55

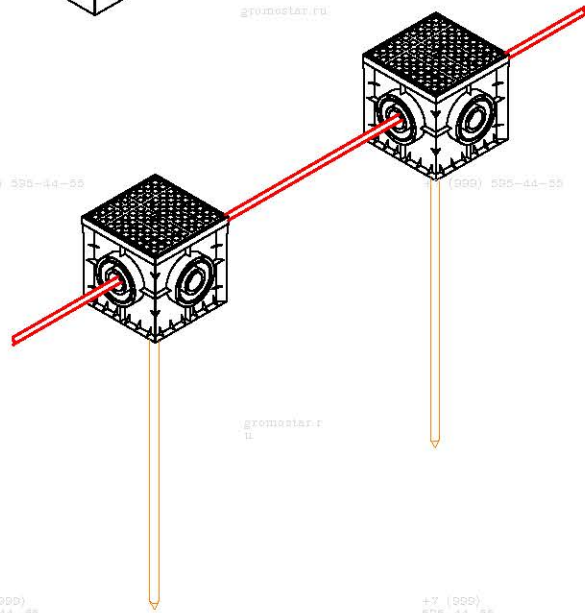
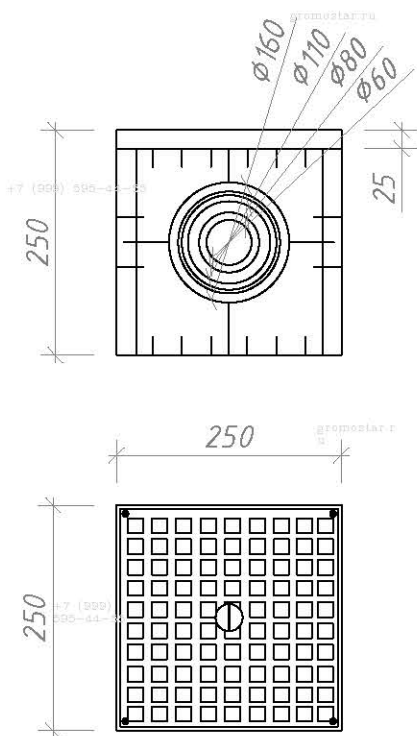
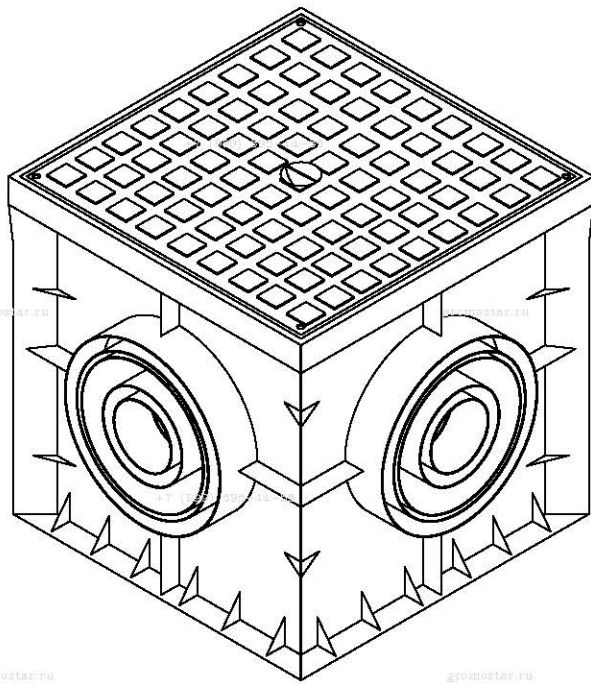
+7 (999) 595-44-55

+7 (999) 595-44-55

Подпись и дата
Инв. № дубл.
Взам. инв. №
Подпись и дата
Инв. № подл.

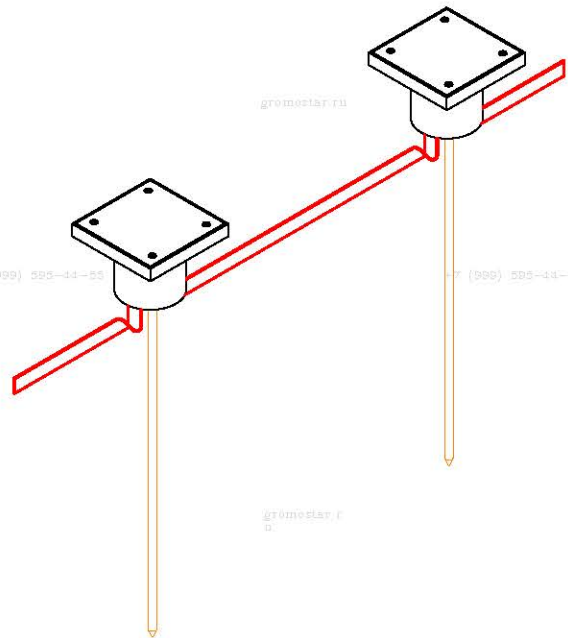
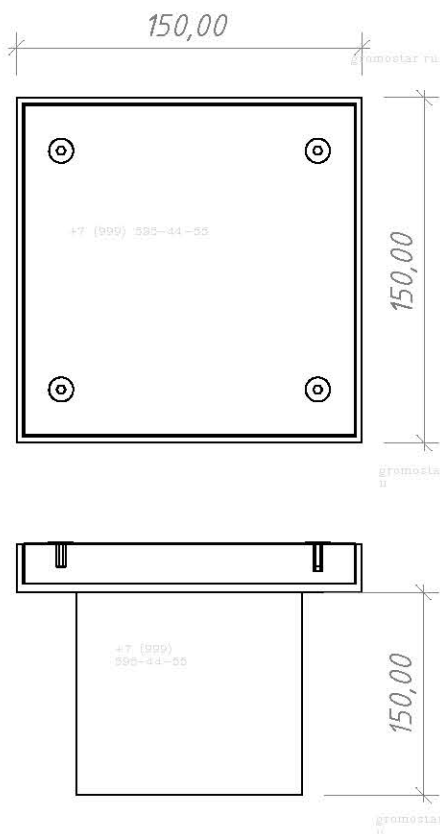
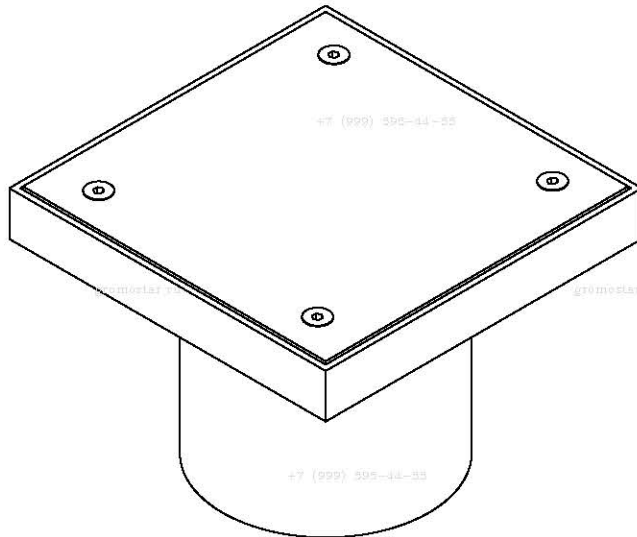
Изм.	Лист	№ докумен.	Подпись	Дата	Альбом типовых технических решений для устройства молниезащиты и заземления			
Разработал					Схема устройства глубинного заземления	Стадия	Лист	Листов
Проверил							9	13
Т.контр.						000 «Стройплаза» +7 (999) 595-44-55 gromostar.ru z6643015@yandex.ru		
Н.контр.					Лента герметик арт. GR620610			
Утвердил.								





Примечания:
 1. Для осмотра и ревизии контрольного соединения проводников в земле.

Инв. № подл.	Изм.	Лист	№ докумен.	Подпись	Дата	Альбом типовых технических решений для устройства молниезащиты и заземления	Стадия	Лист	Листов					
										Разработал				
Инв. № подл.	Изм.	Лист	№ докумен.	Подпись	Дата	Схема устройства глубинного заземления		10	13					
										Прововерил				
										Т.контр.				
Инв. № подл.	Изм.	Лист	№ докумен.	Подпись	Дата	Ревизионный колодец арт. GR620660	ООО «Стройплаза» +7 (999) 595-44-55 gromostar.ru z6643015@yandex.ru							
							Н.контр.							
Инв. № подл.	Изм.	Лист	№ докумен.	Подпись	Дата									
										Утвердил.				
Взам. инв. №	Подпись и дата	Инв. № дубл.	Подпись и дата											



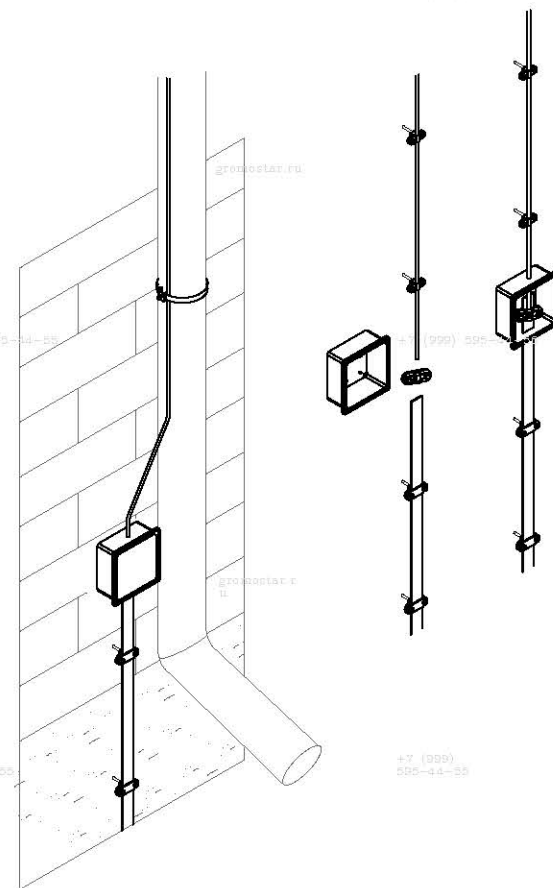
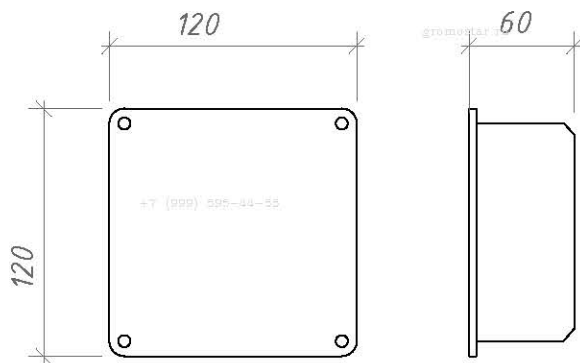
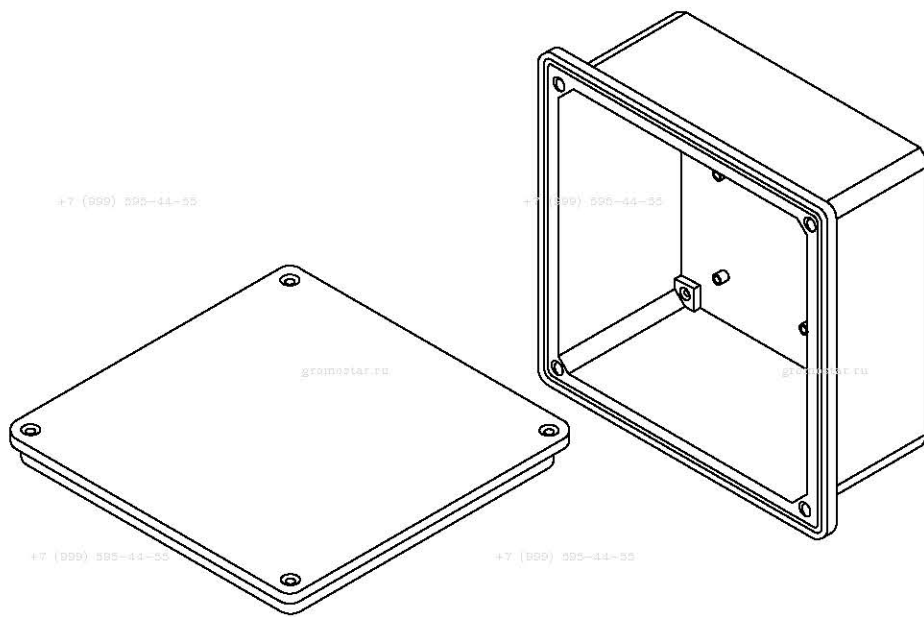
Примечание

1. Для осмотра и ревизии контрольного соединения проводников в земле.

Инв. № подл.	Подпись и дата
Т.контр.	Подпись и дата
Н.контр.	Подпись и дата
Утвердил.	Подпись и дата
Изм.	Лист
№ докумен.	Подпись
Дата	

Изм.	Лист	№ докумен.	Подпись	Дата
Разработал				
Проверил				
Т.контр.				
Н.контр.				
Утвердил.				

Альбом типовых технических решений для устройства молниезащиты и заземления		
Стадия	Лист	Листов
	11	13
Схема устройства глубинного заземления Лпк смотровой арт. GR620670 ООО «Стройплаза» +7 (999) 595-44-55 gromostar.ru z6643015@yandex.ru		

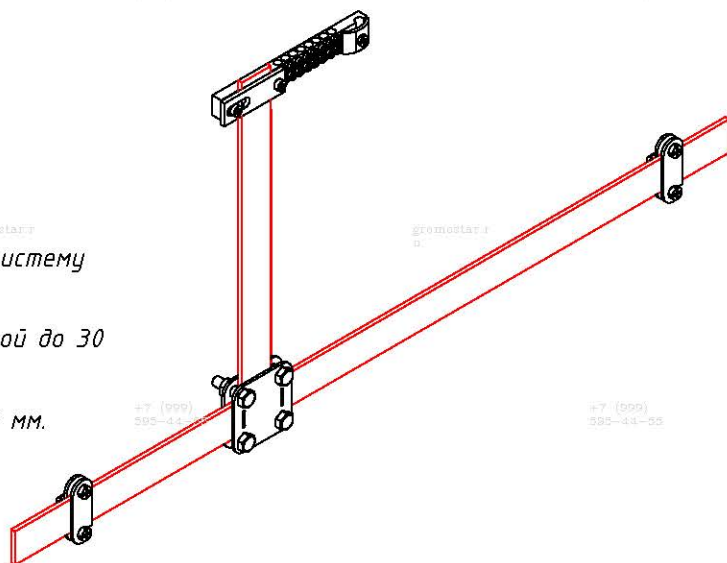
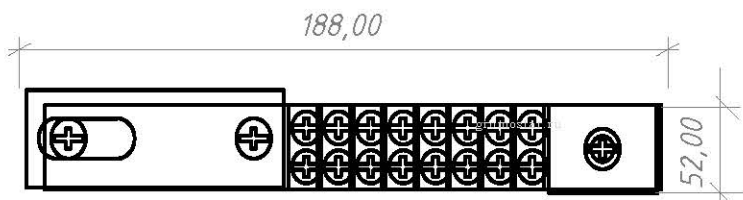
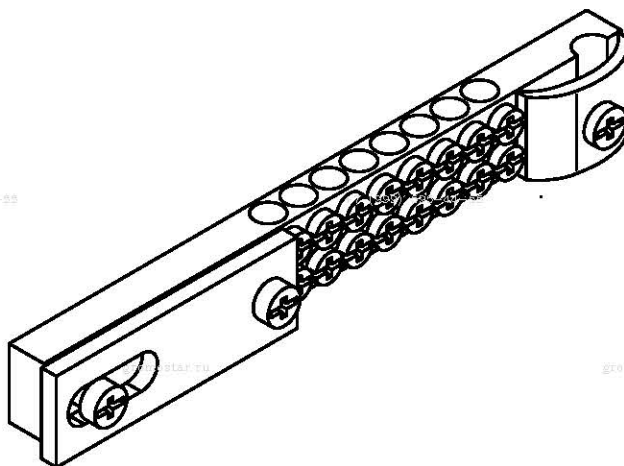


Примітки:

1. Для осмотра и ревизии контрольного соединения проволоки и с полосой заземления.
2. Фасадную коробку рекомендовано использовать с встроенным соединителем.

Инв. № подл.	Подпись и дата
	Инв. № дубл.
Инв. № подл.	Взам. инв. №
	Подпись и дата

Альбом типовых технических решений для устройства молниезащиты и заземления				
Изм.	Лист	№ докумен.	Подпись	Дата
Разработал				
Прововерил				
Т.контр.				
Н.контр.				
Утвердил.				
Схема устройства глубинного заземления			Стадия	Лист
				12
Фасадная коробка с соединителем арт. GR620680			ООО «Стройплаза» +7 (999) 595-44-55 gromostar.ru z6643015@yandex.ru	



Примечания:

1. Для подключения проводников в общую систему заземления и выравнивания потенциалов.
2. Подключение плоского проводника шириной до 30 мм.
3. Подключение круглого проводника Ø8-12 мм.

Инв. № подл.	Подпись и дата
Т.контр.	
Н.контр.	
Утвердил.	
Взам. инв. №	
Инв. № дубл.	
Подпись и дата	

Изм.	Лист	№ докумен.	Подпись	Дата
Разработал				
Прововерил				
Т.контр.				
Н.контр.				
Утвердил.				

Альбом типовых технических решений для устройства молниезащиты и заземления		
Стадия	Лист	Листов
	13	13
Шина выравнивания потенциалов арт. GR620631		ООО «Стройплаза» +7 (999) 595-44-55 gromostar.ru z6643015@yandex.ru