

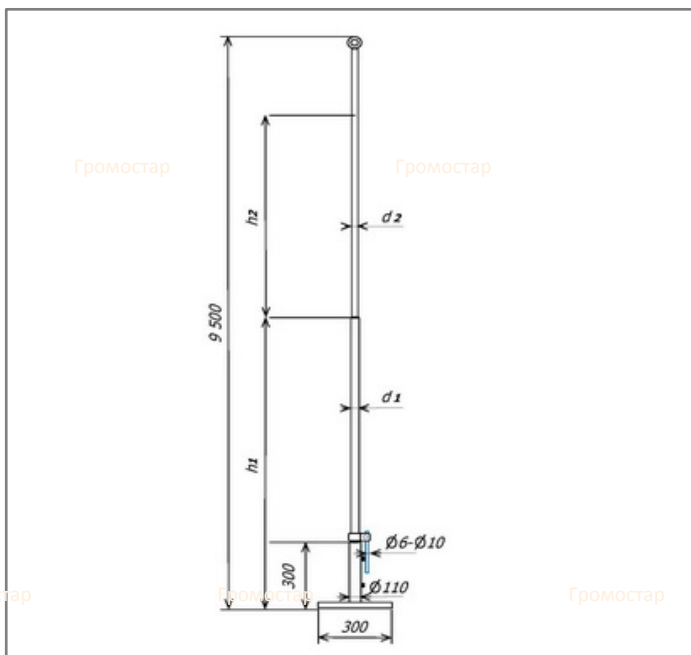
## Паспорт изделия

## Техническая информация



## Молниеприёмная мачта на растяжках высотой 9,5 метров для тросового молниеприёмника

Молниеприёмная мачта на растяжках высотой 9,5 метров для тросового молниеприёмника Громостар предназначен для молниезащиты элементов крыши или устройств, которые, согласно технике безопасности, невозможно присоединить к токоотводам. В комплект входит: молниеприёмная мачта, крепление для для тросового молниеприёмника, соединитель мачты и проводника диаметром 6-10 мм., крепление для мачты, комплект растяжек, крепёжные элементы. Выпускается из меди, алюминия, оцинкованной, нержавеющей и окрашенной стали с порошковой окраской в стандартные цвета кровельных материалов.



Артикул	Материал	Вес (кг)	h1/h2 м/п	d1/d2 мм.
GR 019901	Оцинкованная сталь	86,32	6,0/3,5	89/40
GR 019902	Медь	82,56	6,0/3,5	28/40
GR 019903	Нержавеющая сталь	55,97	6,0/3,5	89/40
GR 019904	Окрашенная сталь	85,13	6,0/3,5	89/40
GR 019905	Алюминий	34,71	6,0/3,5	90/30

Соответствует требованиям МЭК 50164

RAL5005 RAL3009

RAL7004 RAL9005

RAL6002 RAL3011

RAL9003

### Состав комплекта:

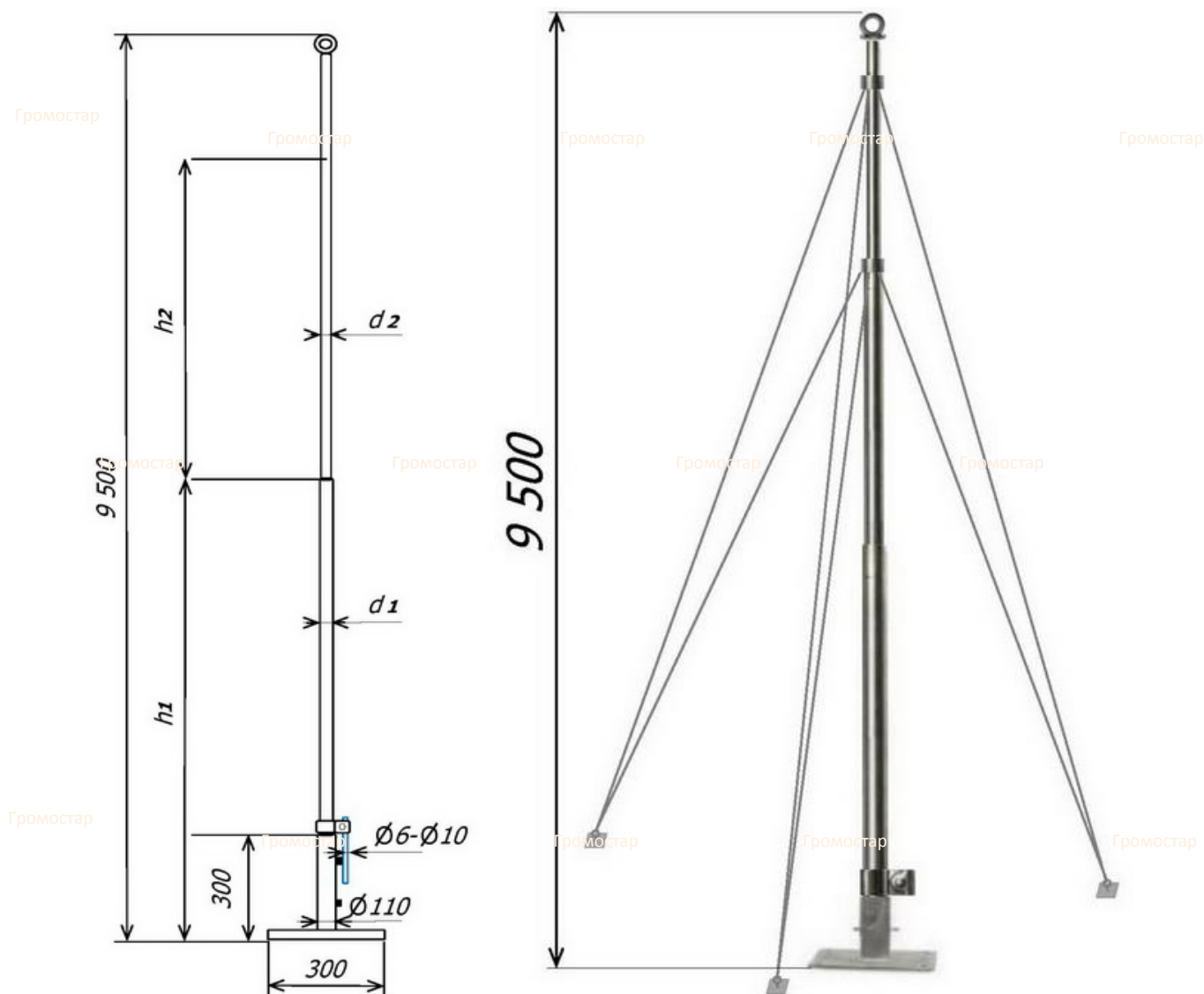
- Молниеприёмная мачта Громостар
- Крепление для для тросового молниеприёмника
- Соединитель молниеприёмника и проводника
- Крепление для молниеприёмной мачты
- Комплект растяжек
- Крепёжные элементы

Инженер ОТК ООО «СТРОЙПАЗА»




В разделе 02 крепление вы можете посмотреть и подобрать другие варианты креплений. В разделе 04 соединители большой выбор зажимов и соединителей. В разделе 01 стержневые молниеприёмники есть молниеприёмники различной длины.

## Молниеприёмная мачта на растяжках высотой 9,5 метров для тросового молниеприёмника



Молниеприёмная мачта на растяжках высотой 9,5 метров для тросового молниеприёмника Громостар предназначен для молниезащиты элементов крыши или устройств, которые, согласно технике безопасности, невозможно присоединить к токоотводам. В комплект входит: молниеприёмная мачта, крепление для для тросового молниеприёмника, соединитель мачты и проводника диаметром 6-10 мм., крепление для мачты, комплект растяжек, крепёжные элементы. Выпускается из меди, алюминия, оцинкованной, нержавеющей и окрашенной стали с порошковой окраской в стандартные цвета кровельных материалов.

Артикул	Материал	Вес (кг)	h1/h2 м/п	d1/d2 мм.
GR 019901	Оцинкованная сталь	86,32	6,0/3,5	89/40
GR 019902	Медь	82,56	6,0/3,5	28/40
GR 019903	Нержавеющая сталь	55,97	6,0/3,5	89/40
GR 019904	Окрашенная сталь	85,13	6,0/3,5	89/40
GR 019905	Алюминий	34,71	6,0/3,5	90/30

Соответствует  
требованиям  
МЭК 50164

В разделе 02 крепление вы можете посмотреть и подобрать другие варианты креплений. В разделе 04 соединители большой выбор зажимов и соединителей. В разделе 01 стержневые молниеприёмники есть молниеприёмники различной длины.

Изм.	Лист	№ док	Подп.	Дата	ГРОМОСТАР тел. +7 (495) 664-30-15 www.gromostar.ru	Лист
						199