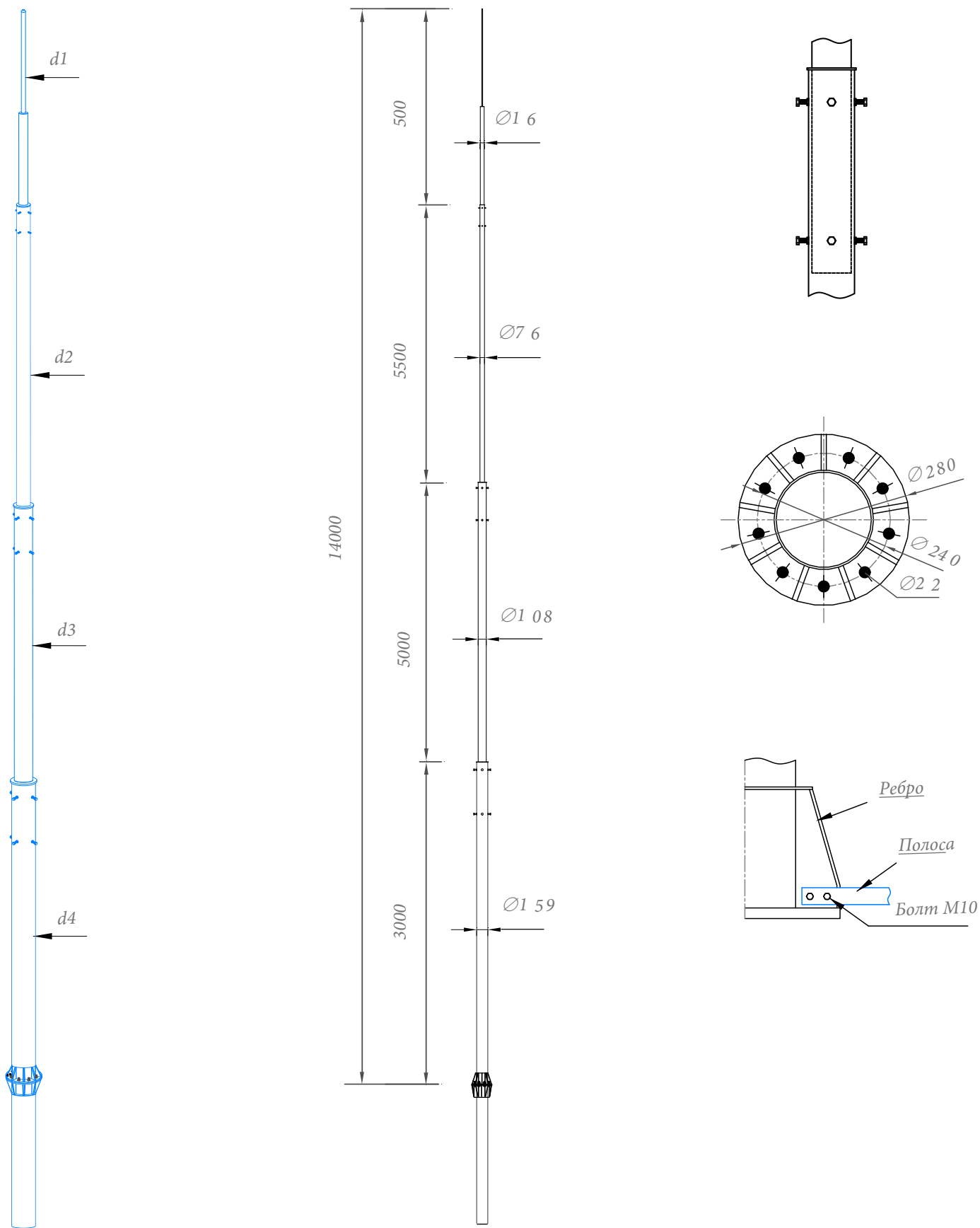
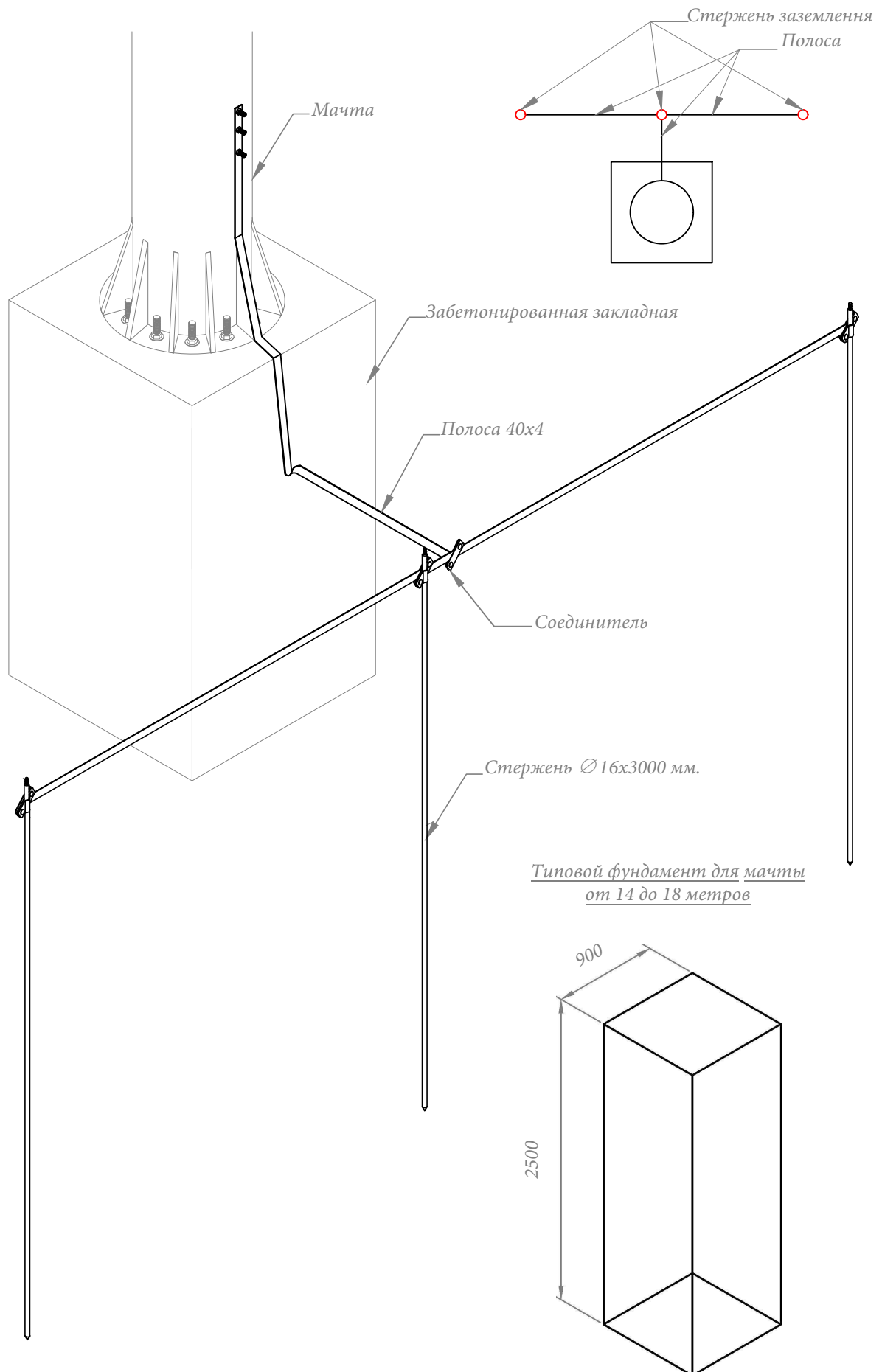


Молниеотвод 14 метров из нержавеющей стали, артикул GR160143



| | | | | | | | | |
|------|--------|--------|-------|------|--|--|--------|--|
| | | | | | ООО "СТРОЙПЛАЗА" gromostar.ru | | Лист | |
| Изм. | Листов | № док. | Подп. | Дата | E-mail: z5954455@yandex.ru тел. +7 (999) 595-44-55 | | 160143 | |

Вариант устройства заземления и фундамента для мачты от 14 до 18 метров

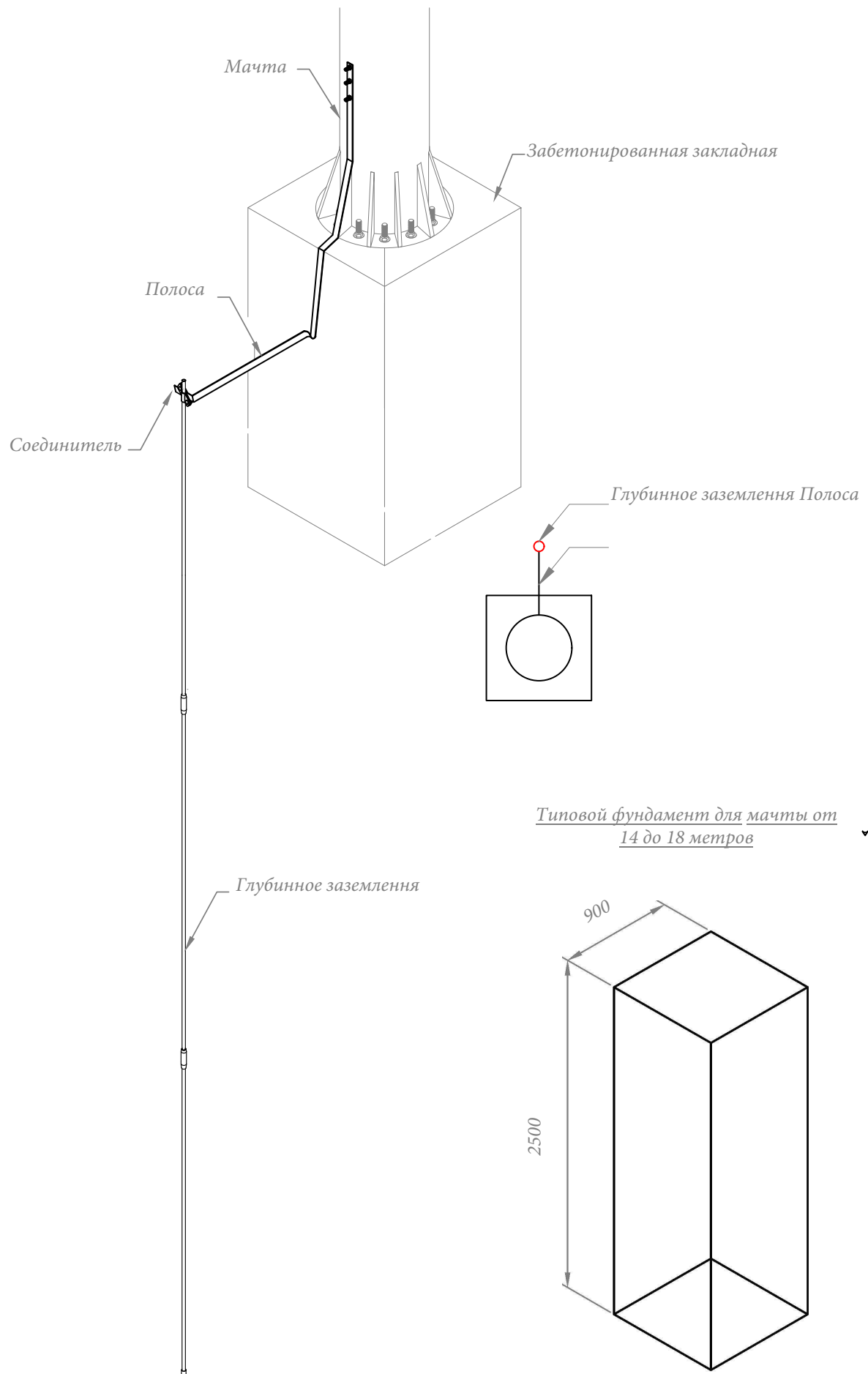


| Изм. | Листов | № док. | Подп. | Дата |
|------|--------|--------|-------|------|
| | | | | |

ООО "СТРОЙПЛАЗА" gromostar.ru
E-mail: z5954455@yandex.ru тел. +7 (999) 595-44-55

Лист
160

Вариант устройства глубинного заземления и фундамента для мачты от 14 до 18 метров



| Изм. | Листов | № док. | Подп. | Дата |
|------|--------|--------|-------|------|
| | | | | |

ООО "СТРОЙПЛАЗА" gromostar.ru
E-mail: z5954455@yandex.ru тел. +7 (999) 595-44-55

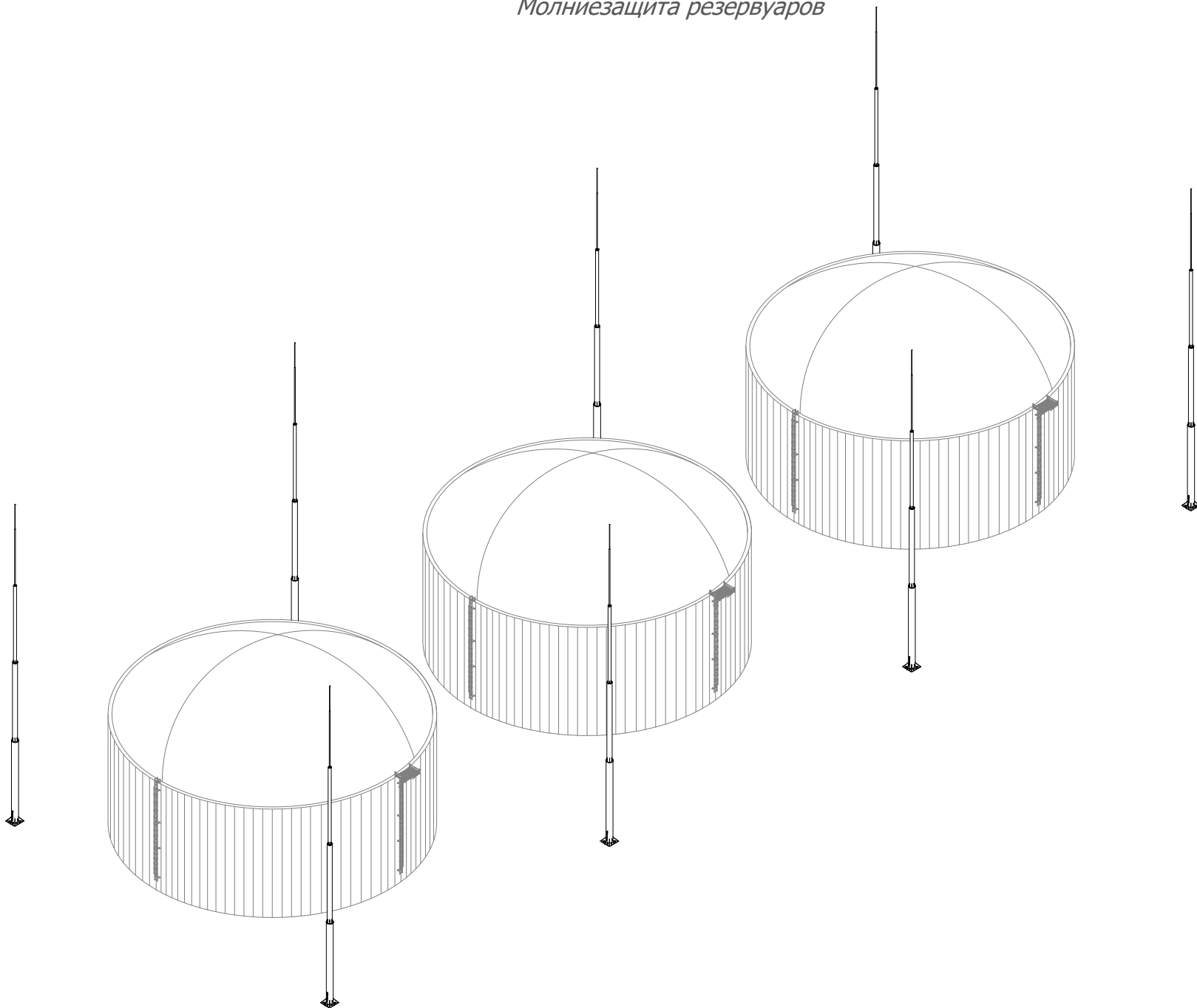
| Лист |
|------|
| 160 |

Молниезащита ГРПШ



| | | | | | | |
|------|--------|--------|-------|------|--|------|
| | | | | | ООО "СТРОЙПЛАЗА " gromostar.ru E-mail: z5954455@yandex.ru тел. +7 (999) 595-44-55 | Лист |
| Изм. | Листов | № док. | Подп. | Дата | | 160 |

Молниезащита резервуаров



| | | | | | | |
|------|--------|--------|-------|------|---|------|
| | | | | | ООО "СТРОЙПЛАЗА" gromostar.ru E-mail: z5954455@yandex.ru тел. +7 (999) 595-44-55 | Лист |
| Изм. | Листов | № док. | Подп. | Дата | | 160 |

Молниезащита ангара



| | | | | | | |
|------|--------|--------|-------|------|--|------|
| | | | | | ООО "СТРОЙПЛАЗА " gromostar.ru E-mail: z5954455@yandex.ru тел. +7 (999) 595-44-55 | Лист |
| Изм. | Листов | № док. | Подп. | Дата | | 160 |

Молниезащита хранилищ с взрывчатыми веществами



| | | | | | | |
|------|--------|--------|-------|------|---|------|
| | | | | | ООО "СТРОЙПЛАЗА" gromostar.ru E-mail: z5954455@yandex.ru тел. +7 (999) 595-44-55 | Лист |
| Изм. | Листов | № док. | Подп. | Дата | | 160 |

Молниезащита АГЗС



| | | | | | | |
|------|--------|--------|-------|------|--|------|
| | | | | | ООО "СТРОЙПЛАЗА " gromostar.ru E-mail: z5954455@yandex.ru тел. +7 (999) 595-44-55 | Лист |
| Изм. | Листов | № док. | Подп. | Дата | | 160 |