

По запросу на E-mail вышлим чертежи в AutoCAD

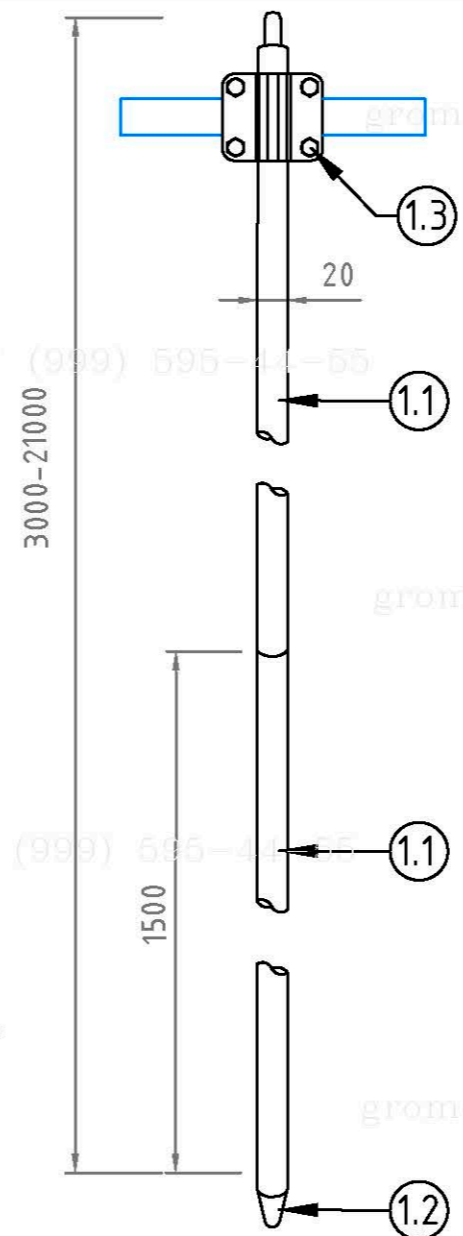
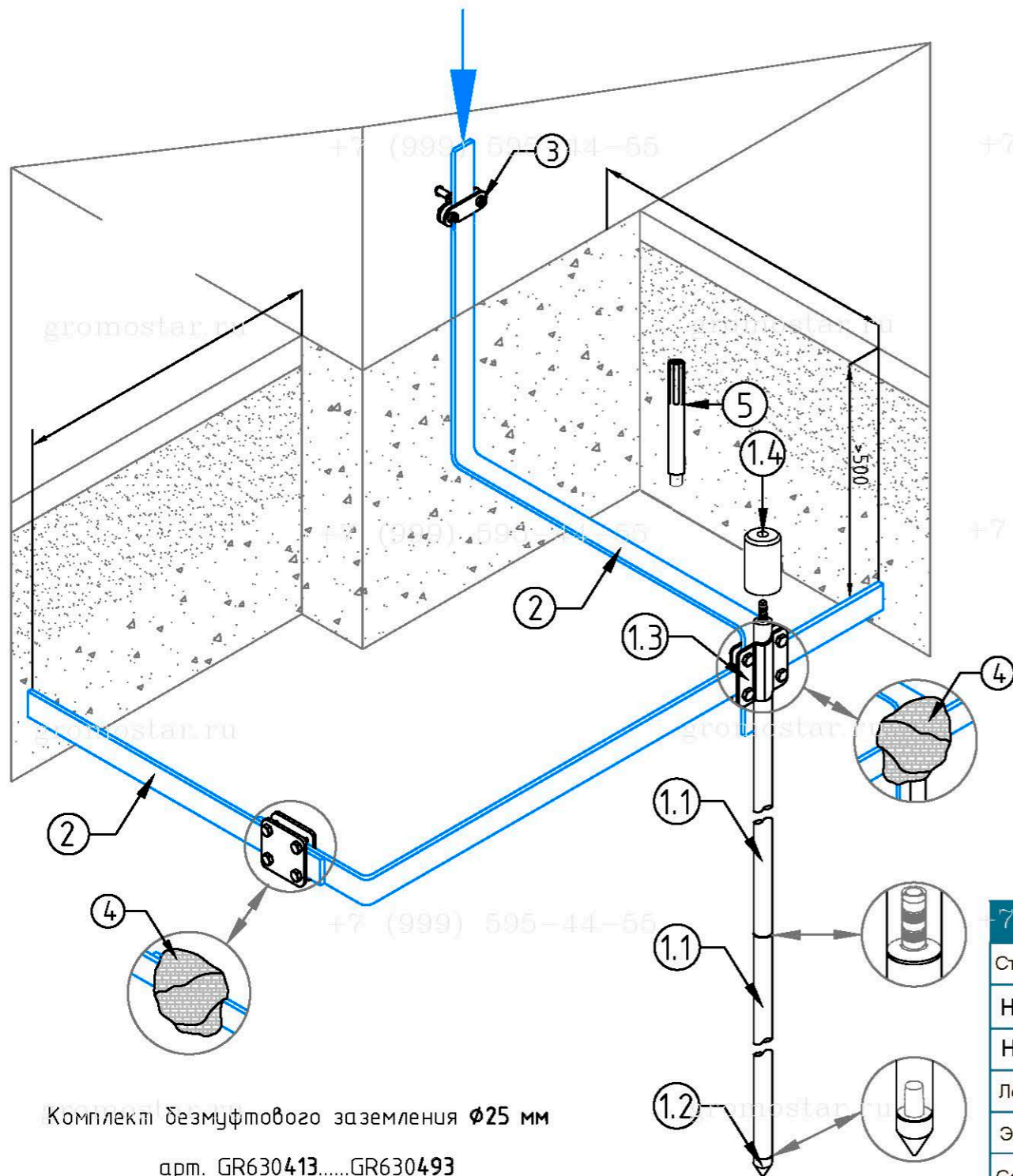


Схема устройства комплекта безмуфтового заземления $\Phi 25$ мм. из нержавеющей стали

№	Наименование	Артикул
1	Комплект безмуфтового заземления $\Phi 25$ мм от 3 до 21 м.	GR630413...GR630493
1.1	- Стержень заземления $\Phi 25 \times 1500$ мм. безмуфтовой	GR620443
1.2	- Наконечник заостренный для стержня $\Phi 25$ мм.	GR620480
1.3	- Соединитель для полосы 40 мм. и стержня $\Phi 25$ мм.	GR460483
1.4	- Наконечник забивной для стержня	GR620490
2	Полоса оцинкованная 40x4 мм.	GR520463
3	Фасадный зажим полоса/пруток	GR360413
4	Лента герметик 50 мм.	GR620610
5	Ударна насадка SDS-MAX	GR620690
6	Электропроводящая паста	GR620650

Длина	Артикул	Длина	Артикул	Длина	Артикул
3,0 м.	GR630413	7,5 м.	GR630443	12,0 м.	GR630473
4,5 м.	GR630423	9,0 м.	GR630453	15,0 м.	GR630483
6,0 м.	GR630433	10,5 м.	GR630463	18,0 м.	GR630493

В комплект безмуфтового заземления входит

Наименование	3 м	4,5 м	6 м	7,5 м	9 м	10,5 м	12 м	15 м	18 м	21 м
Стержень заземления 1 500 мм. безмуфтовый	2 шт	3 шт	4 шт	5 шт	6 шт	7 шт	9 шт	11 шт	13 шт	15 шт
Наконечник заостренный для стержня	1 шт	1 шт	1 шт	1 шт	1 шт	1 шт	1 шт	1 шт	1 шт	1 шт
Наконечник забивной для стержня	1 шт	1 шт	1 шт	1 шт	1 шт	1 шт	1 шт	1 шт	1 шт	1 шт
Лента герметик	1 шт	1 шт	1 шт	1 шт	1 шт	1 шт	1 шт	1 шт	1 шт	1 шт
Электропроводящая паста	1 шт	1 шт	1 шт	1 шт	1 шт	1 шт	1 шт	1 шт	1 шт	1 шт
Соединитель для полосы 40 мм. и стержня $\Phi 25$ мм.	1 шт	1 шт	1 шт	1 шт	1 шт	1 шт	1 шт	1 шт	1 шт	1 шт

Комплект безмуфтового заземления $\Phi 25$ мм
арт. GR630413.....GR630493

Предназначен для выполнения заземления.

Стержни соединять между собой с помощью втулки. Для уменьшения переходного сопротивления между стержнями и защиты резьбовых соединений использовать токопроводящую пасту арт. GR620650

Стержни углублять в землю с помощью кувалды или ударного инструмента (дополнительно нужна ударная насадка SDS-Max арт. GR620690)

Изм.	Кол.уч.	Лист	№ Док.	Подп.	Дата
Разработал					
Проверил					
Т.контр.					
Н.контр.					
Утвердил.					

Альбом типовых технических решений для устройства молниезащиты и заземления

Схема устройства безмуфтового заземления

Стадия	Лист	Листов
РП	1	11

Схема устройства безмуфтового заземления длиной от 3 до 18 метров диаметром 25 мм. из оцинкованной стали

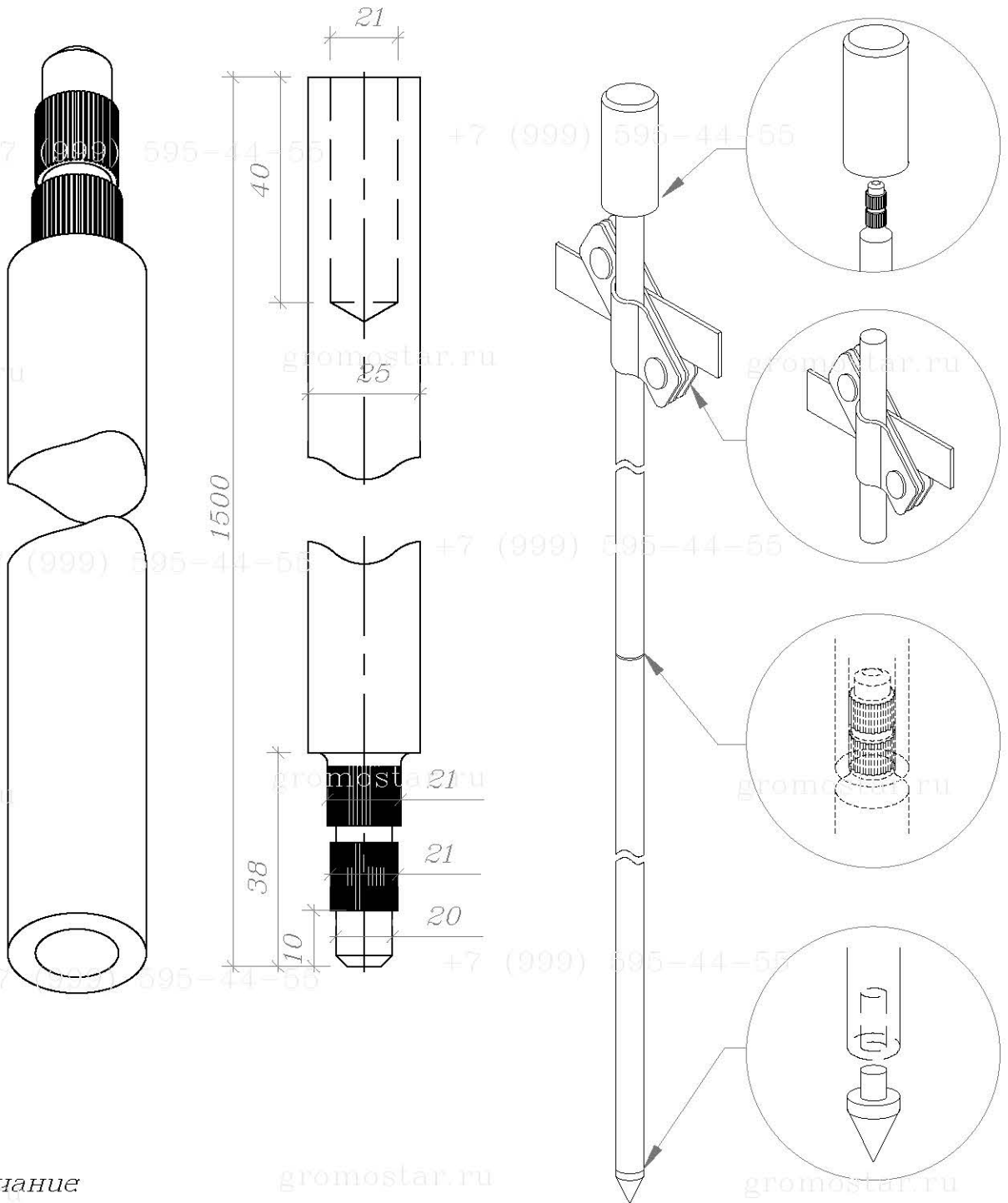
ООО «Стройплаза»
+7 (999) 595-44-55 gromostar.ru
z6643015@yandex.ru

Согласованно

Взам. инв. №

Подп. и дата

Инв. № подл.



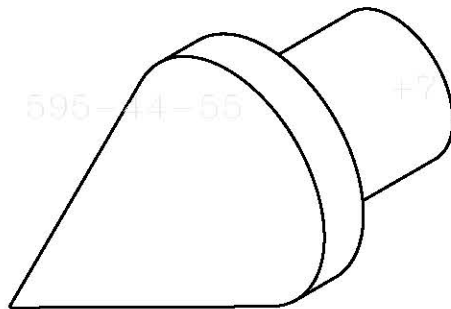
Примечание

1. Стержни соединяются между собой без муфт: на одном конце стержня имеется насечки, а другом отверстие для запрессовки.
2. Забиваются стержни с помощью насадок для отбойного молотка или кувалдой.
3. Рекомендуемая максимальная глубина монтажа до 21 метров.

Инв. № подл.	Т.контр.	Прововерил	Разработал	Дата	Подпись	№ докумен.	Лист	Изм.	Подпись и дата
									Инв. № дубл.
Инв. № подл.	Т.контр.	Прововерил	Разработал	Дата	Подпись	№ докумен.	Лист	Изм.	Взам. инв. №
									Подпись и дата
Альбом типовых технических решений для устройства молниезащиты и заземления									Стадия
Схема устройства безмуфтового заземления									Лист
Стержень заземления 1 500 мм. диаметром 25 мм. безмуфтовый из нержавеющей стали арт. GR620443									Листов
000 «Стройплаза» +7 (999) 595-44-55 gromostar.ru z6643015@yandex.ru									2
11									

+7 (999) 595-44-55

+7 (999) 595-44-55



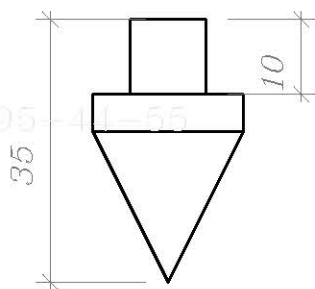
gromostar.ru

gromostar.ru

gromostar.ru

+7 (999) 595-44-55

+7 (999) 595-44-55



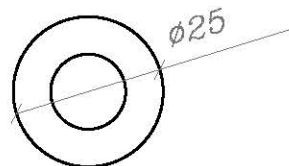
gromostar.ru

gromostar.ru

gromostar.ru

+7 (999) 595-44-55

+7 (999) 595-44-55



Подпись и дата

Инв. № дубл.

Взам. инв. №

Подпись и дата

Инв. № подл.

Примечание

1. Монтируется на первый стержень для погружения в грунт
Покрывается слоем цинка 70-100 мкм.
2. Используется для всех типов почвы.

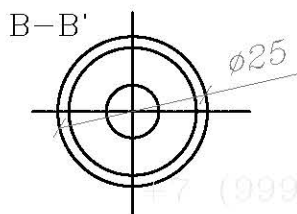
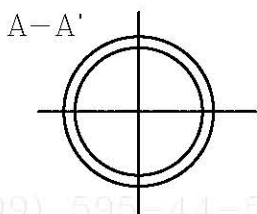
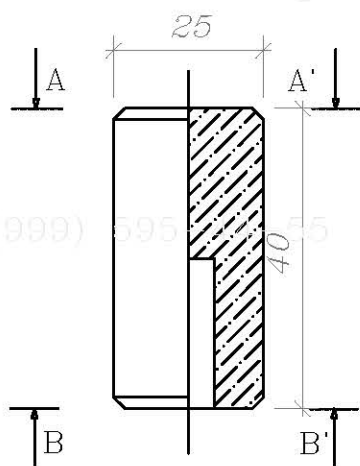
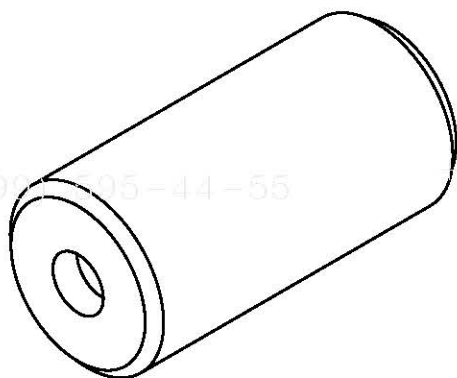
Альбом типовых технических решений для устройства
молниезащиты и заземления

Изм.	Лист	№ докумен.	Подпись	Дата				
Разработал					Схема устройства безмолфтового заземления	Стадия	Лист	Листов
Проводерил							3	11
Т.контр.								
Н.контр.					000 «Стройплаза»			
Утвердил.					+7 (999) 595-44-55 gromostar.ru z6643015@yandex.ru			

Наконечник заостренный для стержня
безмолфтового **диаметром 25 мм. из
стали арт. GR620481**

+7 (999) 595-44-55

+7 (999) 595-44-55



+7 (999) 595-44-55

+7 (999) 595-44-55

+7 (999) 595-44-55

+7 (999) 595-44-55

Подпись и дата

Инв. № дубл.

Взам. инв. №

Подпись и дата

Инв. № подл.

Примечание

1. Предназначена для забивания стержней кувалдой или перфоратором.
2. Использование многоразовое.
3. Материал: сталь повышенной прочности.

Альбом типовых технических решений для устройства
молниезащиты и заземления

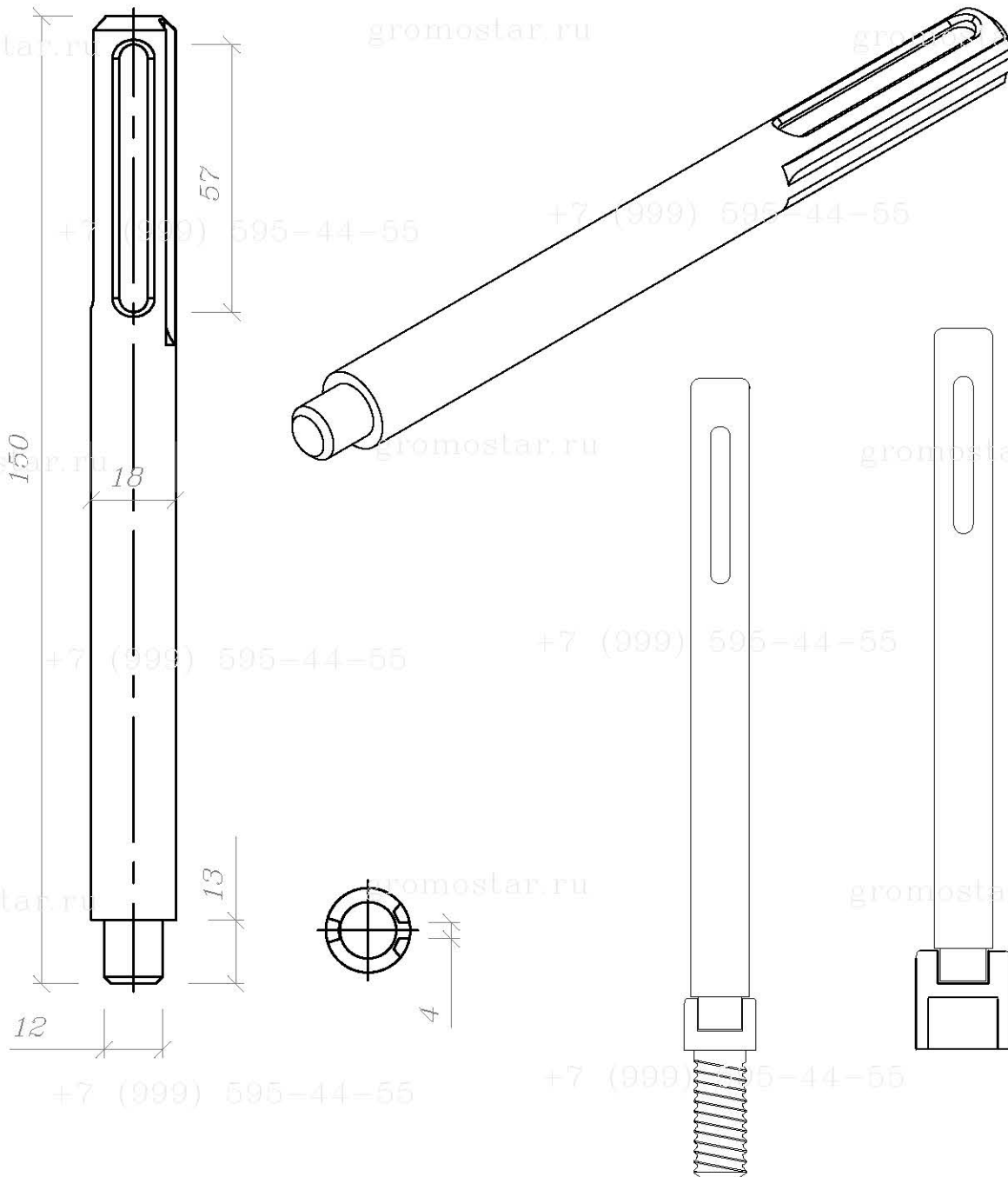
Изм.	Лист	№ докумен.	Подпись	Дата
Разработал				
Проверил				
Т.контр.				
Н.контр.				
Утвердил.				

Схема устройства безмуфтового
заземления

Стадия	Лист	Листов
	4	11

Наконечник забивной для стержня
заземления 1 500 мм. диаметром 25
мм. безмуфтового из стали арт.

ООО «Стройплаза»
+7 (999) 595-44-55 gromostar.ru
z6643015@yandex.ru



Примечание

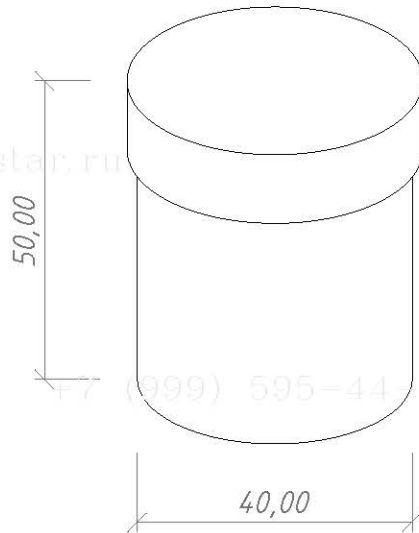
1. Для забивания стержней отбойным молотком
2. Наружное отверстие для хвостовика SDS Max
3. Использование многоразовое
4. Материал: сталь повышенной прочности (St/Zn)

Инв. № подл.	Подпись и дата
Т.контр.	
Н.контр.	
Утвердил.	
Инв. № дубл.	Подпись и дата
Взам. инв. №	

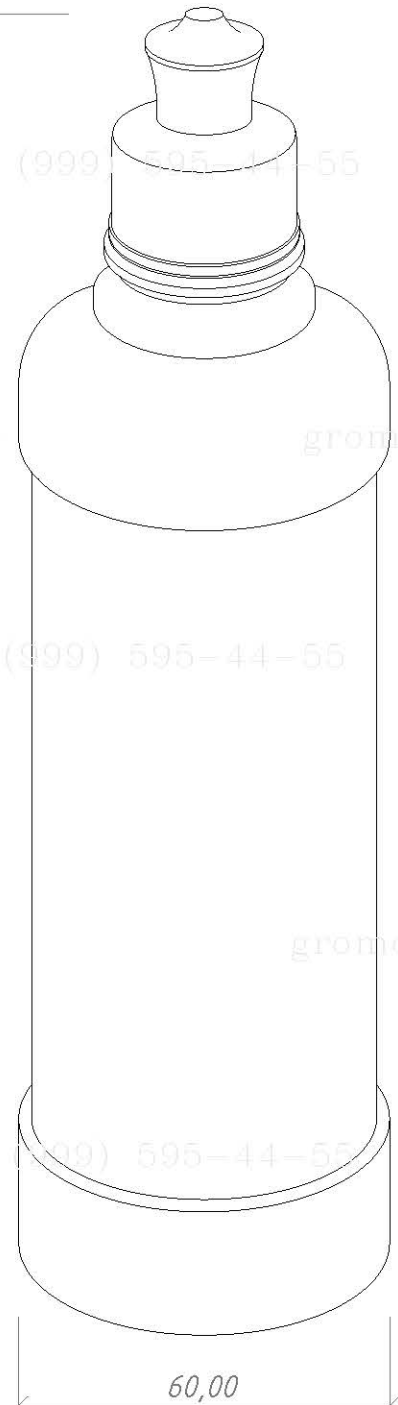
Альбом типовых технических решений для устройства молниезащиты и заземления				
Изм.	Лист	№ докумен.	Подпись	Дата
Разработал				
Прововерил				
Т.контр.				
Н.контр.				
Утвердил.				
Схема устройства безмуфтового заземления			Стадия	Лист
				5
Насадка для забивания заземления SDS-MAX из стали арт. GR620690			Листов	11
			ООО «Стройплаза» +7 (999) 595-44-55 gromostar.ru z6643015@yandex.ru	

+7 (999) 595-44-55

+7 (999) 595-44-55



260,00



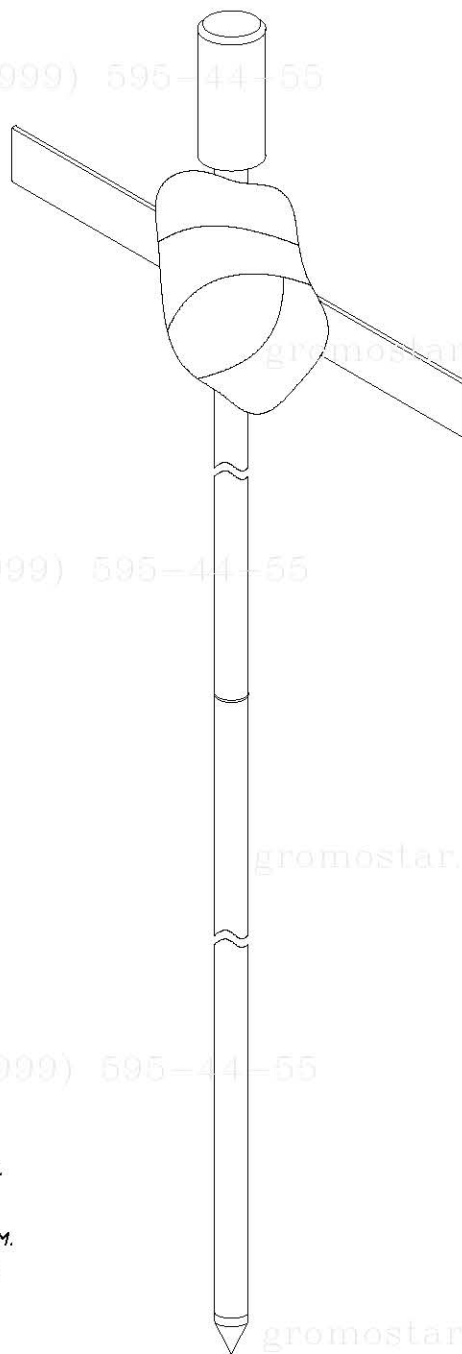
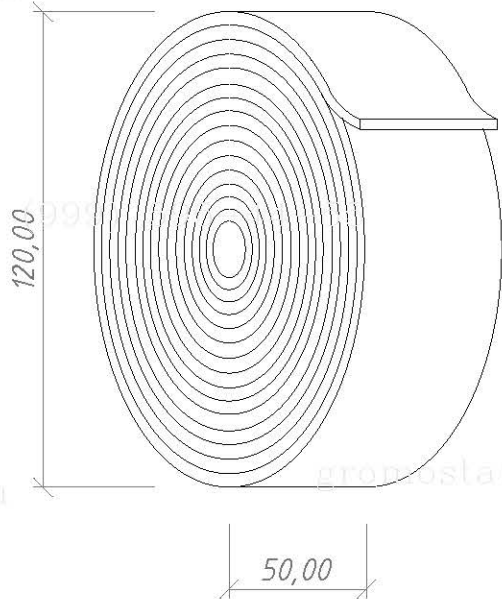
Примечание:

1. Для дополнительной защиты от коррозии резьбовых соединений.
2. Для уменьшения переходного сопротивления между соединениями.

Инв. № подл.	Подпись и дата	Взам. инв. №	Инв. № дубл.	Подпись и дата	Альбом типовых технических решений для устройства молниезащиты и заземления							
					Изм.	Лист	№ докумен.	Подпись	Дата			
Инв. № подл.	Подпись и дата	Взам. инв. №	Инв. № дубл.	Подпись и дата	Схема устройства безмуфтового заземления			Стадия	Лист	Листов		
					Разработал							
					Прововерил						6	11
					Т.контр.							
Инв. № подл.	Подпись и дата	Взам. инв. №	Инв. № дубл.	Подпись и дата	Электропроводящая смазка арт. GR620650			ООО «Стройплаза» г. П. П. П. +7 (999) 595-44-55 gromostar.ru z6643015@yandex.ru				
					Н.контр.							
					Утвердил.							

+7 (999) 595-44-55

+7 (999) 595-44-55



Примечание

1. Анतिकоррозионная защита соединений в земле.
2. Блокирует доступ влаги в местах соединения.
3. Нетканый материал со специальным покрытием.
4. Расход ленты - 0,5-1 м для одного соединения.

Подпись и дата	
Инв. № дубл.	
Взам. инв. №	
Подпись и дата	
Инв. № подл.	

Альбом типовых технических решений для устройства молниезащиты и заземления				
Изм.	Лист	№ докумен.	Подпись	Дата
Разработал				
Прововерил				
Т.контр.				
Н.контр.				
Утвердил.				
Схема устройства безмуфтового заземления			Стадия	Лист
Лента герметик арт. GR620610				7
000 «Стройплаза» +7 (999) 595-44-55 gromostar.ru z6643015@yandex.ru			Листов	11

+7 (999) 595-44-55

595-44-55

+7 (999) 595-44-55

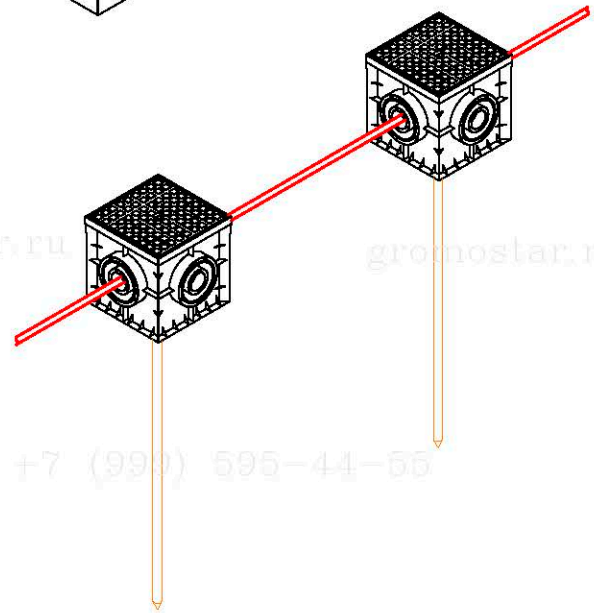
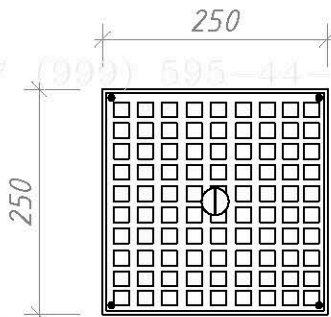
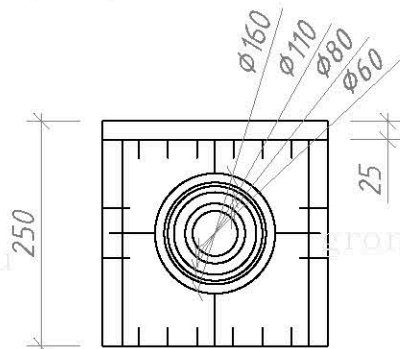
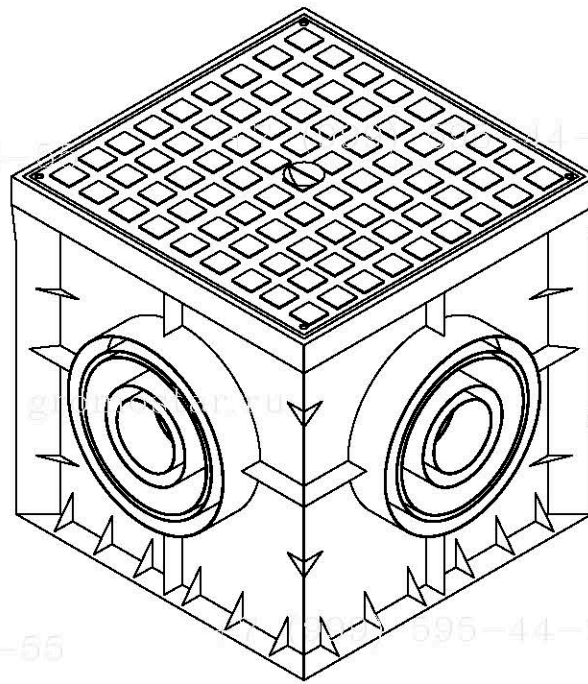
595-44-55

+7 (999) 595-44-55

+7 (999) 595-44-55

+7 (999) 595-44-55

+7 (999) 595-44-55



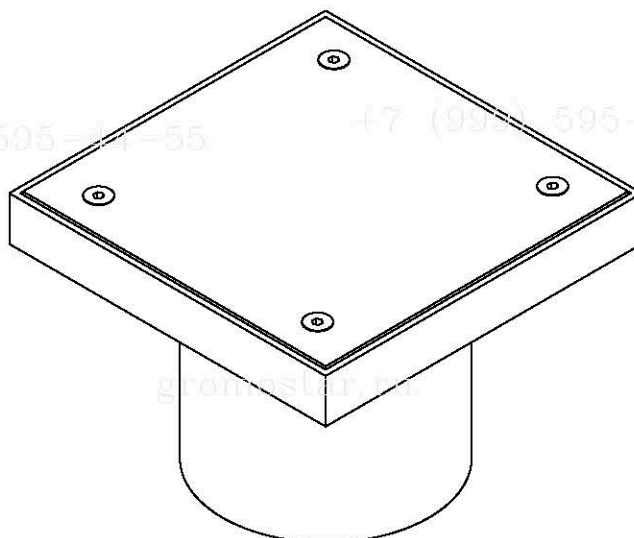
Примечания:

1. Для осмотра и ревизии контрольного соединения проводников в земле.

Инв. № подл.	Инд. № дубл.	Взам. инв. №	Подпись и дата		Альбом типовых технических решений для устройства молниезащиты и заземления	Стадия Лист Листов			
			Подпись и дата						
Инв. № подл.	Инд. № дубл.	Взам. инв. №	Изм.	Лист	Схема устройства безмуфтового заземления	8 111			
			Разработал	№ докумен.			Подпись	Дата	
			Проводерил	Ревизионный колодец арт. GR620660					
			Т.контр.						
Н.контр.	ООО «Стройплаза» +7 (999) 595-44-55 gromostar.ru z6643015@yandex.ru								
Утвердил.									

+7 (999) 595-44-55

+7 (999) 595-44-55



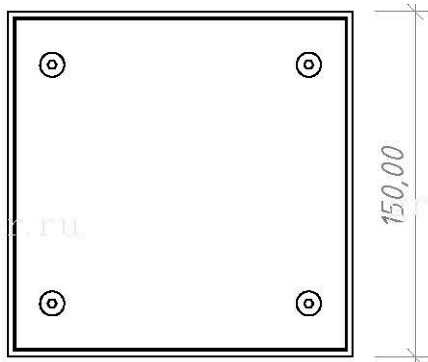
gromostar.ru

gromostar.ru

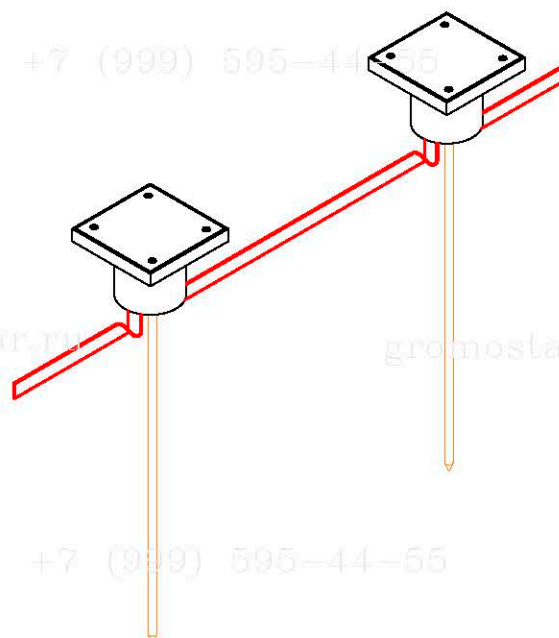
gromostar.ru

+7 (999) 595-44-55
150,00

+7 (999) 595-44-55



150,00



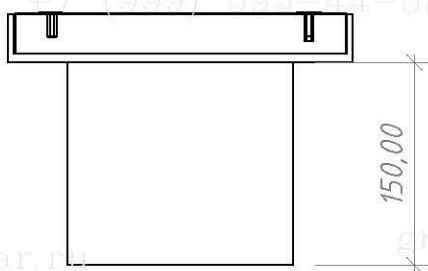
gromostar.ru

gromostar.ru

gromostar.ru

+7 (999) 595-44-55

+7 (999) 595-44-55



150,00

Примечание

1. Для осмотра и ревизии контрольного соединения проводников в земле.

gromostar.ru

gromostar.ru

gromostar.ru

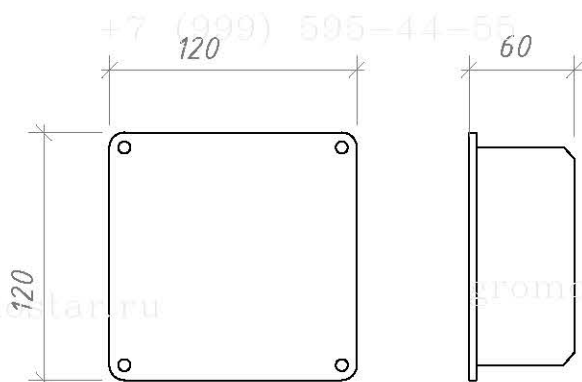
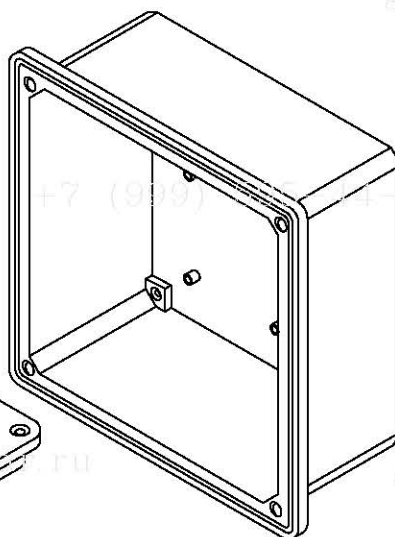
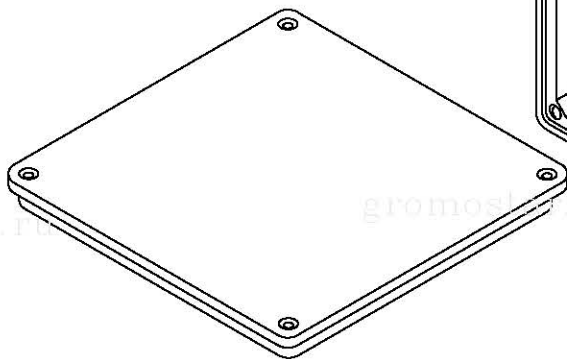
+7 (999) 595-44-55

+7 (999) 595-44-55

Инв. № подл.	Инд. № дубл.	Взам. инв. №	Подпись и дата	Альбом типовых технических решений для устройства молниезащиты и заземления					
				Изм.	Лист	№ докумен.	Подпись	Дата	
Инв. № подл.	Инд. № дубл.	Взам. инв. №	Подпись и дата	Разработал			Стадия	Лист	Листов
				Прововерил					
				Т.контр.					
Инв. № подл.	Инд. № дубл.	Взам. инв. №	Подпись и дата	Схема устройства безмуфтового заземления			9	11	
				Люк смотровой арт. GR620670			ООО «Стройплаза» +7 (999) 595-44-55 gromostar.ru z6643015@yandex.ru		
				Утвердил.					

+7 (999) 595-44-55

+7 (999) 595-44-55

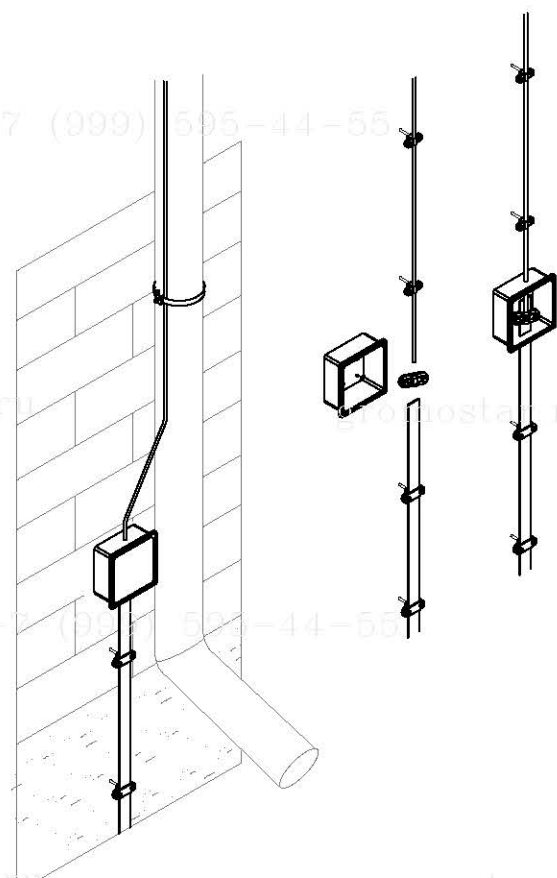


+7 (999) 595-44-55

+7 (999) 595-44-55

Примітки: 7 (999) 595-44-55

1. Для осмотра и ревизии контрольного соединения проволоки и с полосой заземления.
2. Фасадную коробку рекомендовано использовать с встроенным соединителем.



Подпись и дата

Инв. № дубл.

Взам. инв. №

Подпись и дата

Инв. № подл.

Изм.	Лист	№ докумен.	Подпись	Дата
Разработал				
Проверил				
Т.контр.				
Н.контр.				
Утвердил.				

Альбом типовых технических решений для устройства
молниезащиты и заземления

Схема устройства безмуфтового
заземления

Стадия

Лист

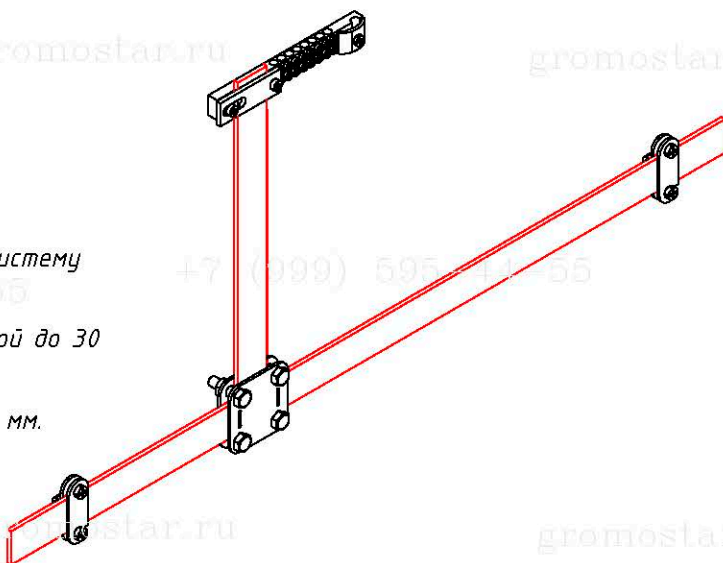
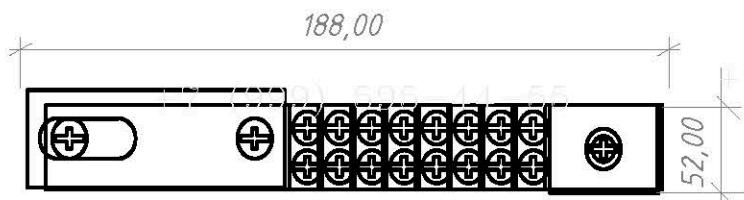
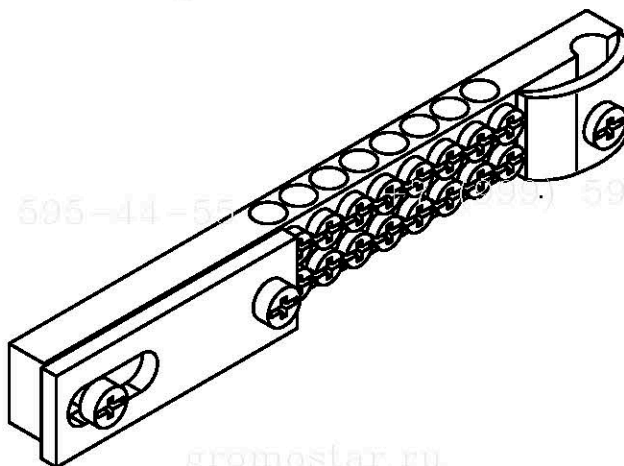
Листов

10

11

Фасадная коробка с соединителем
арт. GR620680

ООО «Стройплаза»
+7 (999) 595-44-55 gromostar.ru
z6643015@yandex.ru



Примечания:

1. Для подключения проводников в общую систему заземления и выравнивания потенциалов.
2. Подключение плоского проводника шириной до 30 мм.
3. Подключение круглого проводника Ø8-12 мм.

Инв. № подл.	Подпись и дата
Взам. инв. №	Инв. № дубл.
Подпись и дата	
Инв. № подл.	Подпись и дата

Альбом типовых технических решений для устройства молниезащиты и заземления				
Изм.	Лист	№ докумен.	Подпись	Дата
Разработал				
Прововерил				
Т.контр.				
Н.контр.				
Утвердил.				
Схема устройства безмуфтового заземления			Стадия	Лист
Шина выравнивания потенциалов арт. GR620631				11
ООО «Стройплаза» +7 (999) 595-44-55 gromostar.ru z6643015@yandex.ru			Листов	11