

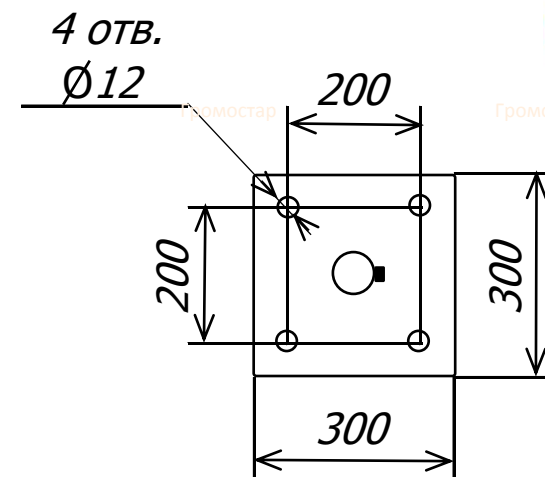
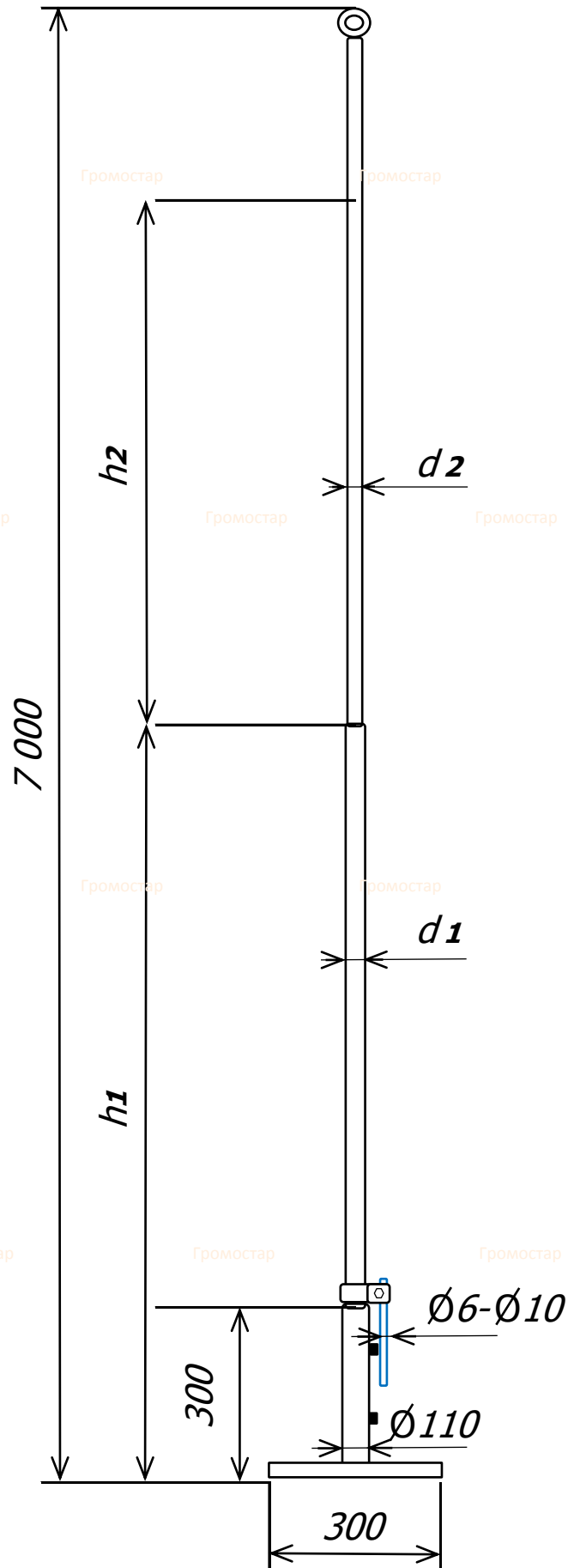
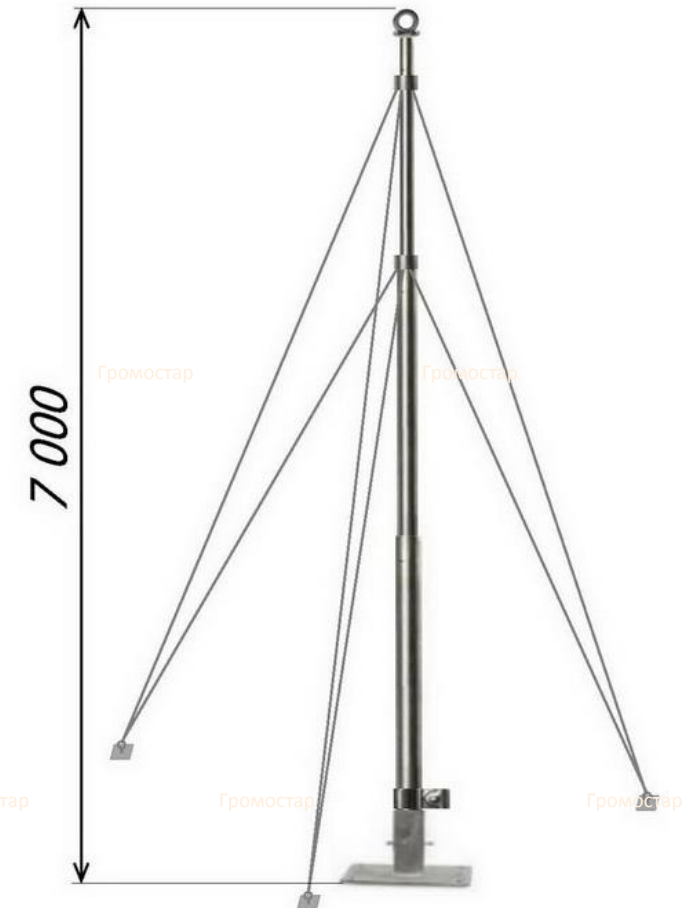
Молниеприёмная мачта на растяжках высотой 7,0 метров для тросового молниеприёмника

Молниеприёмная мачта на растяжках высотой 7,0 метра для тросового молниеприёмника Громостар предназначен для молниезащиты элементов крыши или устройств, которые, согласно технике безопасности, невозможно присоединить к токоотводам. В комплект входит: молниеприёмная мачта, крепление для для тросового молниеприёмника, соединитель мачты и проводника диаметром 6-10 мм., крепление для мачты, комплект растяжек, крепёжные элементы. Выпускается из меди, алюминия, оцинкованной, нержавеющей и окрашенной стали с порошковой окраской в стандартные цвета кровельных материалов.

Артикул	Материал	Вес (кг)	h1/h2 м/п	d1/d2 мм.
GR 019401	Оцинкованная сталь	32,47	6,0/1,0	89/40
GR 019402	Медь	31,82	6,0/1,0	28/40
GR 019403	Нержавеющая сталь	21,68	6,0/1,0	89/40
GR 019404	Окрашенная сталь	30,09	6,0/1,0	89/40
GR 019405	Алюминий	18,32	6,0/1,0	90/30

Состав комплекта:

- Молниеприёмная мачта Громостар
- Крепление для для тросового молниеприёмника
- Соединитель молниеприёмника и проводника
- Крепление для молниеприёмной мачты
- Комплект растяжек
- Крепёжные элементы



Изм.	Кол.	Лист	№ док	Подпи	Дата	Альбом технических решений устройства молниезащиты и заземления			
ГИП		Зиновьев				Устройство внешней молниезащиты	стадия Р	ЛИСТ 194	ЛИСТОВ
Разраб.						Молниеприёмная мачта на растяжках высотой 7,0 метров для тросового молниеприёмника	gromostar.ru	Громостар тел.	+7 (495) 664-30-15
Проверил									
Утвердил									

Согласовано	
Взам. инв №	
Подп. и дата	
Инв. №Подл.	