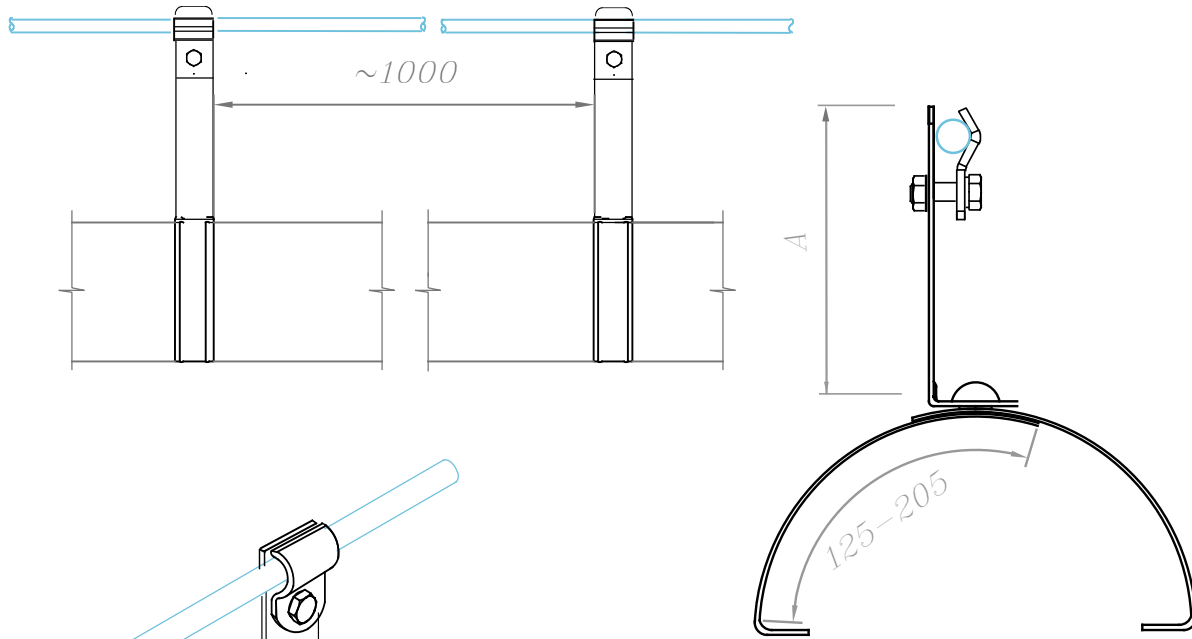


Держатель проводника на круглый конёк с зажимом



Держатель проводника устанавливается на конёк кровли из металлочерепицы, натуральной черепицы и на кровлю из волновых листов. С помощью держателя можно соединить круглые проводники, 06-010 мм.

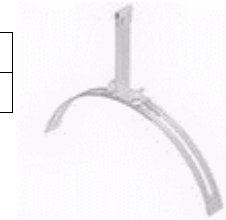
Круглый проводник 06-010 мм, крепится в держателе по средствам болтового зажатия между пластин. Сам держатель на поверхность крепится через гермопрокладку во избежание протечки, при помощи саморезов, заклепок, шурупов и т.д.

Соответствует нормативным документам регламентирующими требования к молниезащите зданий: «Инструкция по молниезащите зданий и сооружений» РД 34.21.122-87 от 30 июля 1987 года и «Инструкция по устройству молниезащиты зданий, сооружений и промышленных коммуникаций» СО 153-343.21.122-2003 от 30 июня 2003 г.

Держатель проводника на круглый конёк с зажимом

3	Держатель
5	Проводник

Размер АxВxС
110x300x25 мм.



Артикул	Материал	Вес
GR310981	Оцинкованная сталь	0,29
GR310982	Медь	0,32
GR310983	Нержавеющая сталь	0,29
GR310984	Окрашенная сталь	0,29
GR310985	Алюминий	0,15

Инд. № подл.	Подпись и дата	Взам. инв. №	Инд. № дубл.	Подпись и дата
--------------	----------------	--------------	--------------	----------------

Молниезащита и заземление

Изм.	Кол.	Лист	№ док	Подпись	Дата

Чертежи кровельных держателей для кровли из оцинкованной, нержавеющей, окрашенной стали, меди и алюминия

стаг.	лист	листов
	49	89

Держатель проводника на круглый конёк с зажимом

000 «Стройплаза»
z5954455@yandex.ru
+7 (999) 595-44-55
gromostar.ru