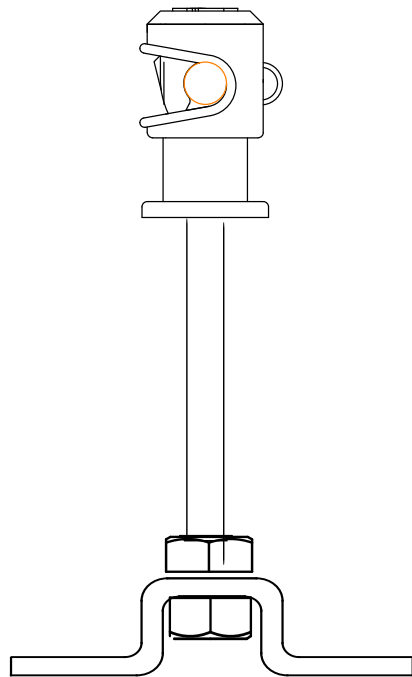
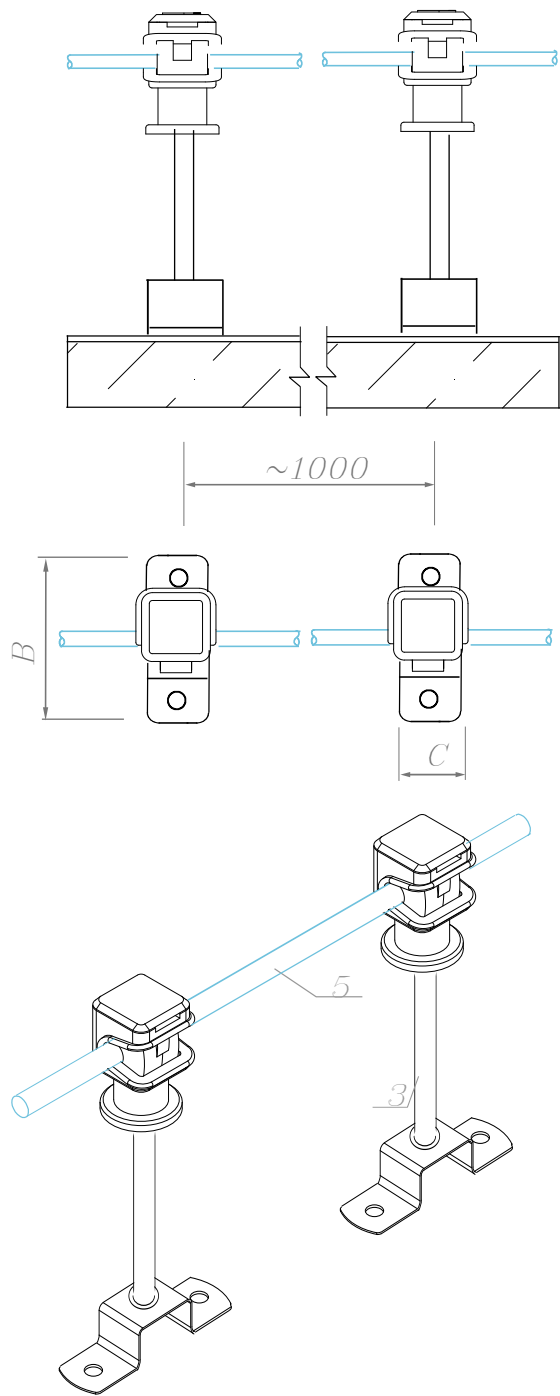


Держатель проводника круглого 200 мм.



Держатель проводника устанавливается на кровлю из металлочерепицы, профнастила, мягкой (гибкой) черепицы и на кровлю из волновых листов. Так же может устанавливаться на парапеты, ветровые планки, стены и трубы.

Круглый проводник Ø6-Ø8 мм, крепится в держатели по средствам зажатия. Сам держатель на поверхность крепится через гермопрокладку во избежание протечки, при помощи саморезов, заклепок, шурупов и т.д.

Соответствует нормативным документам регламентирующими требования к молниезащите зданий: «Инструкция по молниезащите зданий и сооружений» РД 34.21.122-87 от 30 июля 1987 года и «Инструкция по устройству молниезащиты зданий, сооружений и промышленных коммуникаций» СО 153-343.21.122-2003 от 30 июня 2003 г.

Держатель проводника круглого 200 мм.

3	Держатель	Размер АхВхС
5	Проводник	200х70х25 мм.



Артикул	Материал	Вес
GR310581	Оцинкованная сталь	0,17
GR310582	Медь	0,18
GR310583	Нержавеющая сталь	0,18
GR310584	Окрашенная сталь	0,17
GR310585	Алюминий	0,16

Изм.	Кол.	Лист	№ док	Подпись	Дата

Молниезащита и заземление

Чертежи кровельных держателей для кровли из оцинкованной, нержавеющей, окрашенной стали, меди и алюминия

стад.	лист	листов
	74	89

Держатель проводника круглого 200 мм.

000 «Стройплаза»
z5954455@yandex.ru
+7 (999) 595-44-55
gromostar.ru

Мы будем рады на использование данного материала с обязательной ссылкой на первоисточник gromostar.ru

Подпись и дата

Инд. №

Инд. №

Инд. №

Инд. №

Инд. №

Инд. №

Инд. №

Инд. №

Инд. №

Инд. №

Инд. №