

Содержание









































Наименование	Стр.	Наименование	Стр.	Наименование	Стр.
 Прокладка проводников по скатной кровли из металлочерепицы	2	 Держатель проволоки коньковый для троса 300 мм. Негорючий.	0338	 Держатель круглого проводника изолированный	0375
 Прокладка проводников по скатной кровли из профнастила	3	 Коньковый держатель проводника. Негорючий.	0339	 Держатель круглого токоотвода	0382
 Прокладка проводников по скатной кровли из фальца	4	 Держатель-зажим полоса/пруток	0351	 Мостовая опора	0384
 Прокладка проводников по скатной кровли из мягкой черепицы	5	 Фасадный держатель для молниезащиты 100 мм.	0352	 Держатель полосы	0395
 Прокладка проводников по скатной кровли из керамической черепицы	6	 Зажим-держатель пруток/полоса	0356	 Держатель проводника полоса L=100 мм.	0396
 Держатель кровельный универсальный. Негорючий.	0322	 Держатель для молниезащиты 100 мм.	0357	 Держатель полосы оцинкованной L=200 мм.	0397
 Кровельный универсальный держатель. Негорючий.	0323	 Держатель для молниезащиты 200 мм.	0358	 Держатель полосы L=300 мм.	0398
 Парапетный держатель проводника. Негорючий.	0327	 Держатель прута	0359	 Опора-изолятор шинная	0399
 Парапетный держатель проволоки. Негорючий.	0328	 Кровельный держатель проволоки	0360		
 Металлический держатель. Негорючий.	0329	 Кровельный держатель проволоки 100 мм.	0361		
 Держатель проводника на прямой конёк. Негорючий.	0331	 Кровельный держатель проволоки 200 мм.	0362		
 Зажим-держатель коньковый. Негорючий.	0332	 Универсальный клеммный зажим	0368		
 Держатель проводника на круглый конёк. Негорючий.	0333	 Держатель-зажим проволоки	0369		
 Держатель проволоки коньковый 200 мм. Негорючий.	0335	 Контакт заземления приварной	0370		
 Держатель проволоки коньковый 50 мм. Негорючий.	0336	 Держатель-соединитель проводника универсальный.	0372		
 Держатель проволоки коньковый 100 мм. Негорючий.	0337	 Держатель проводника изолированный	0374		

Схема прокладки проводников по скатной кровле из металлочерепицы

подходят для кровли из профнастила и металлочерепицы с прямым коньком

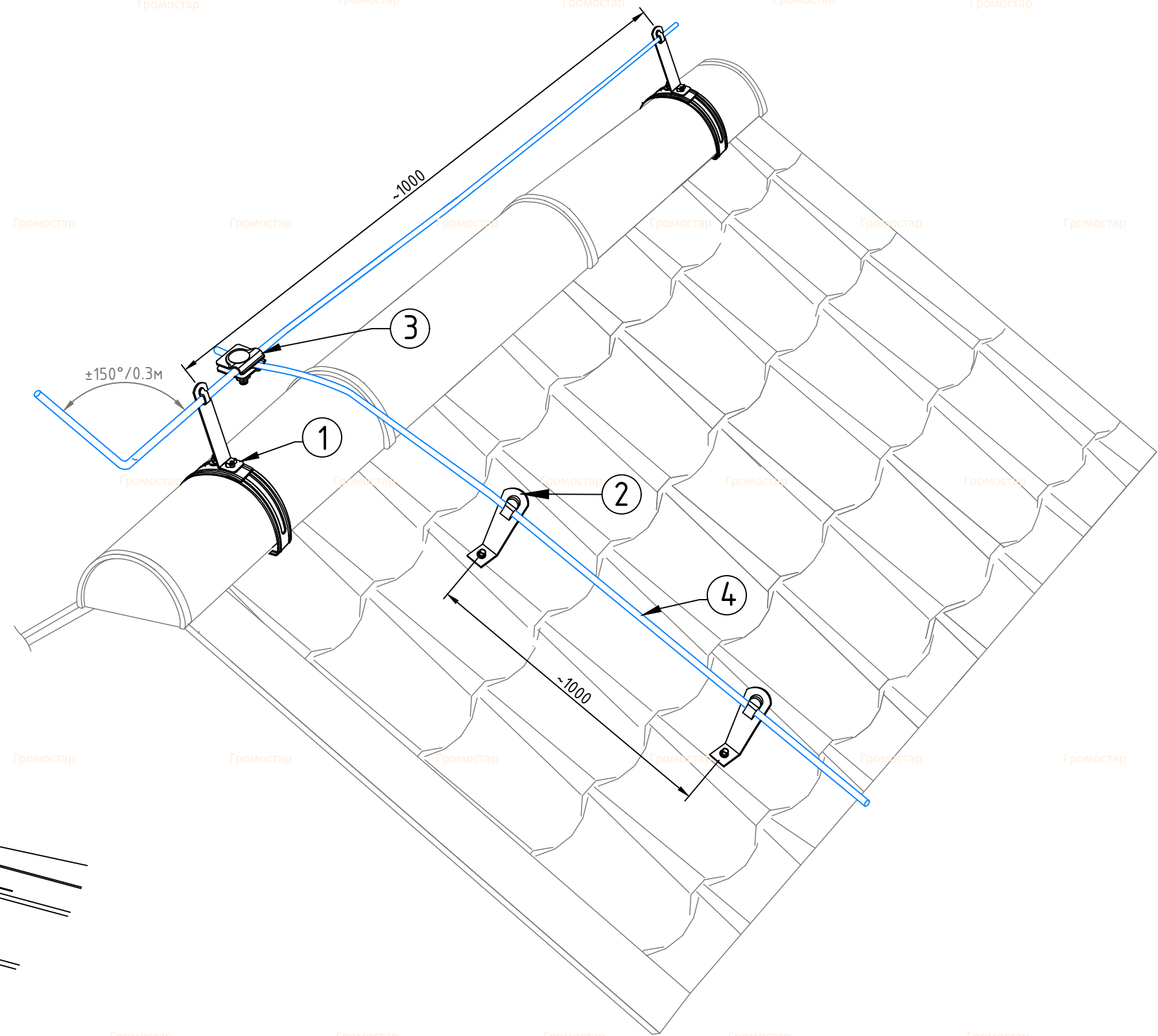
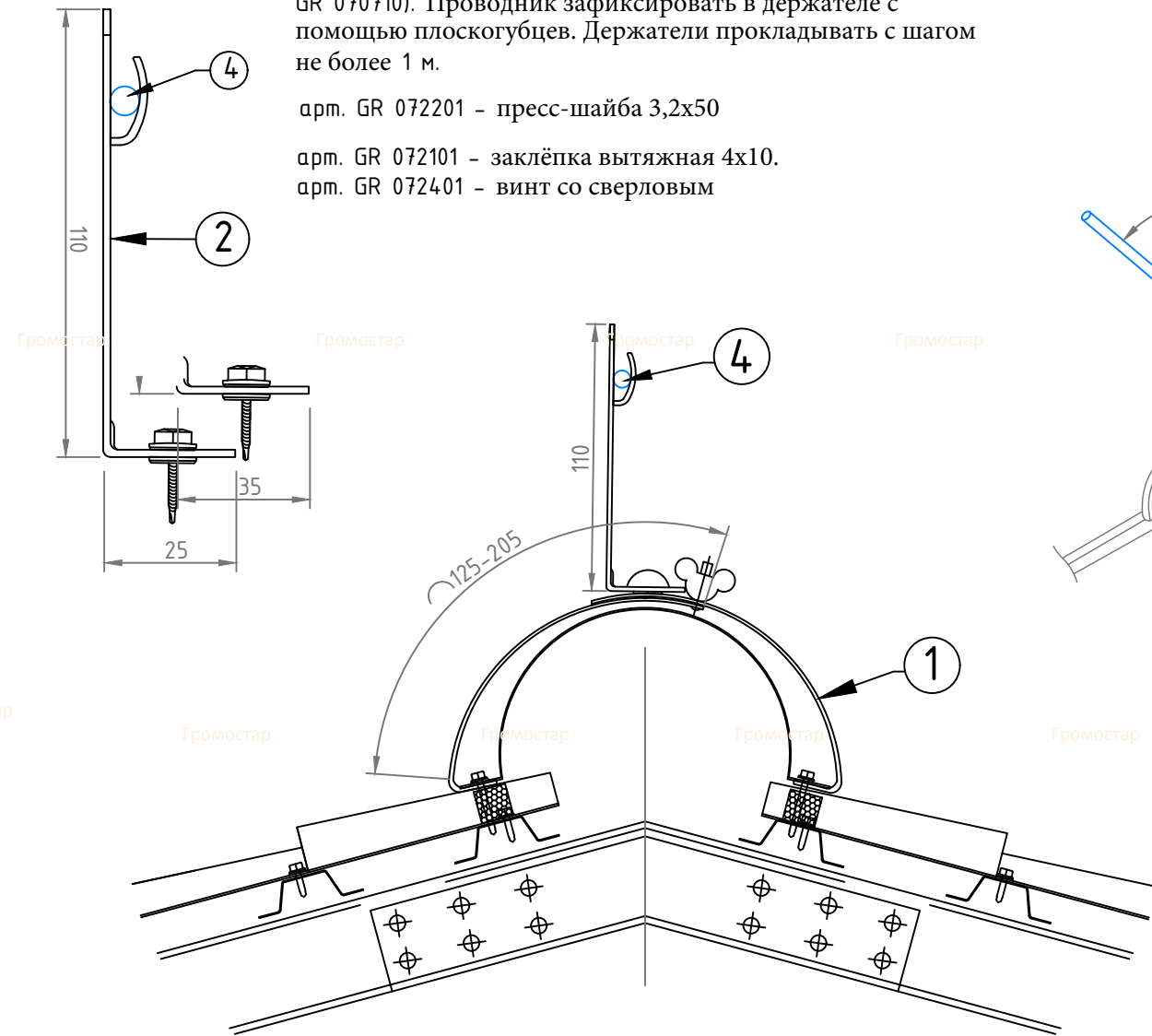
Кровельный универсальный держатель L-110 арт. GR 032301 - GR 032305

Держатель крепить с помощью шурупа с гермолентой (арт. GR 070710). Проводник зафиксировать в держателе с помощью плоскогубцев. Держатели прокладывать с шагом не более 1 м.

арт. GR 072201 - пресс-шайба 3,2x50

арт. GR 072101 - заклёпка вытяжная 4x10.

арт. GR 072401 - винт со сверловым



Зажим коньковый на круглый конёк L-110 арт. GR 033301 - GR 033305

Зажим крепить к коньку с помощью 4-х шурупов с гермолентой (арт. GR 070710). Проводник зафиксировать в держателе с помощью плоскогубцев. Держатели прокладывать с шагом не более 1 м.

№	Наименование	Артикул
1	Зажим коньковый на круглый конёк	GR 033301 - GR 033305
2	Кровельный универсальный держатель	GR 032301 - GR 032305
3	Соединитель проволоки	GR 040501 - GR040506
4	Проволока 8 мм.	GR 050201 - GR 050209

Изм.	Кол.уч.	Лист	№ Док.	Подп.	Дата	Альбом типовых технических решений для устройства молниеприемников на зданиях со скатной кровлей			
						Внешняя система молниезащиты	Стадия	Лист	Листов
							РП		
						Прокладка проводников по скатной кровле из металлочерепицы	ГРОМОСТАР www.gromostar.ru		

Согласованно

Взам. инв. №

Подп. и дата

Инв. № подл.

Схема прокладки проводников по скатной кровле из профнастила

подходят для кровли из профнастила и металлочерепицы с прямым коньком

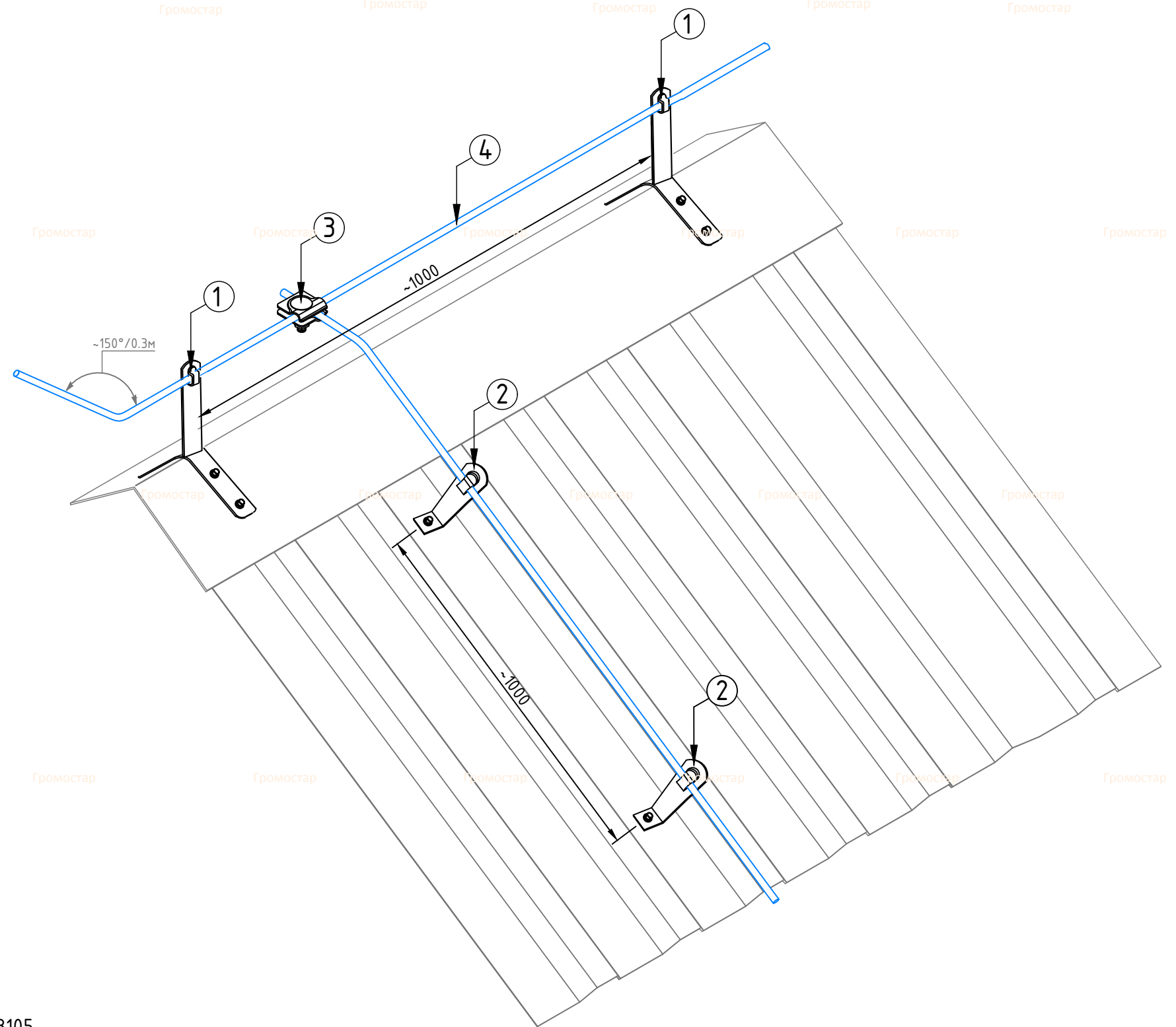
Кровельный универсальный держатель L-110 арт. GR 032301 - GR 032305

Держатель крепить с помощью шурупа с гермолентой (арт. GR 070710). Проводник зафиксировать в держателе с помощью плоскогубцев. Держатели прокладывать с шагом не более 1 м.

арт. GR 072201 - пресс-шайба 3,2x50

арт. GR 072101 - заклёпка вытяжная 4x10.

арт. GR 072401 - винт со сверловым



Держатель проводника на прямой конёк L-110 арт. GR 033101 - GR 033105

Держатель крепить к коньку с помощью 4-х шурупов с гермолентой (арт. GR 070710). Проводник зафиксировать в держателе с помощью плоскогубцев. Держатели прокладывать с шагом не более 1 м.

№	Наименование	Артикул
1	Держатель проводника на прямой конёк	GR 033101 - GR 033105
2	Кровельный универсальный держатель	GR 032301 - GR 032305
3	Соединитель проволоки	GR 040501 - GR040506
4	Проволока 8 мм.	GR 050201 - GR 050209

Изм.	Кол.уч.	Лист	№ Док.	Подп.	Дата	Альбом типовых технических решений для устройства молниеприемников на зданиях со скатной кровлей			
						Внешняя система молниезащиты	Стадия	Лист	Листов
							РП		
						Прокладка проводников по скатной кровле из профнастила	ГРОМОСТАР www.gromostar.ru		

Согласованно

Взам. инв. №

Подп. и дата

Инв. № подл.

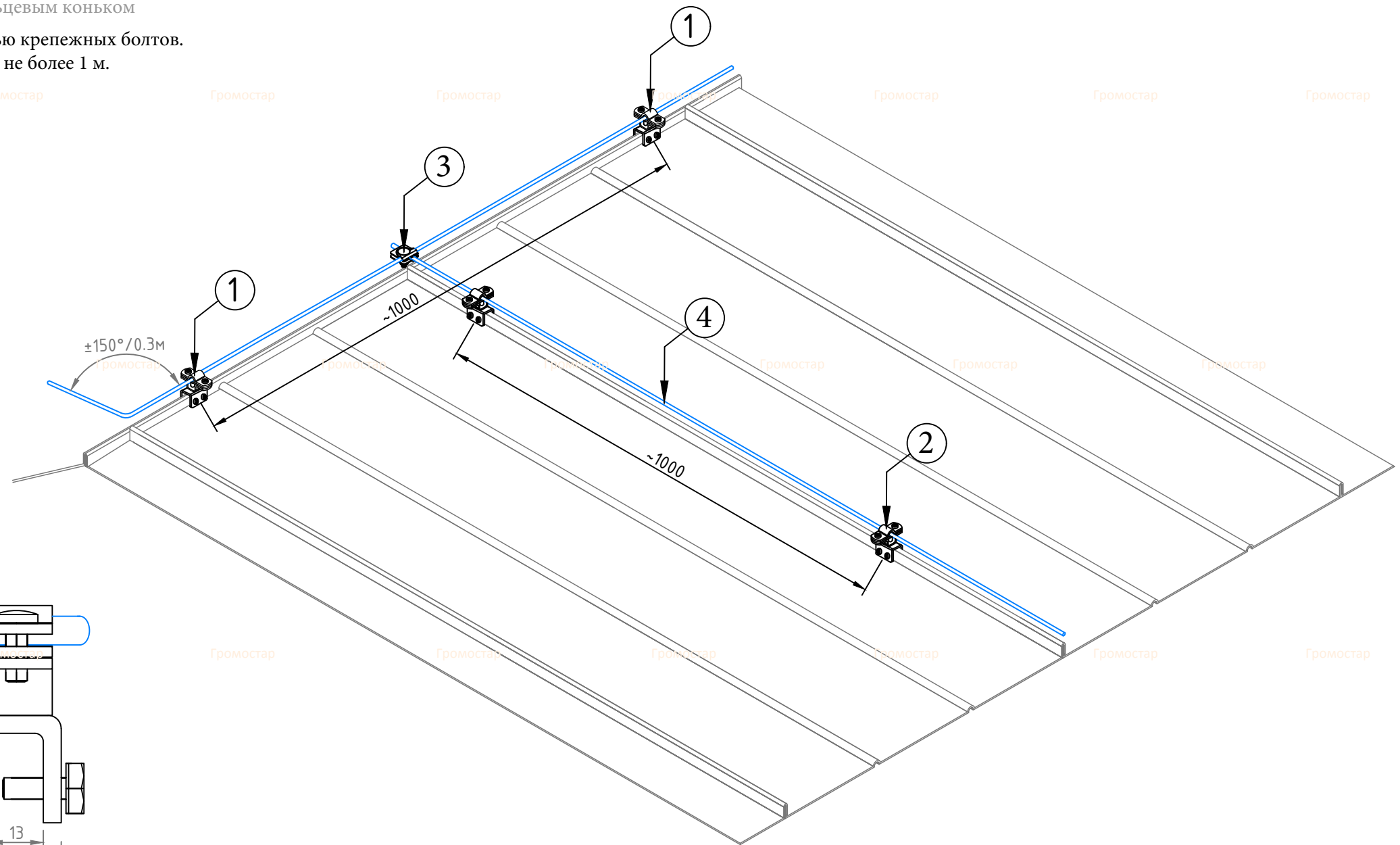
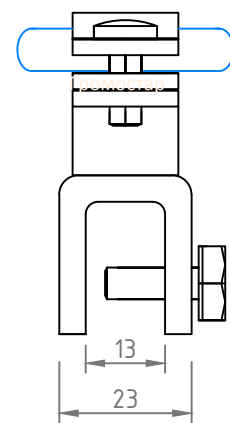
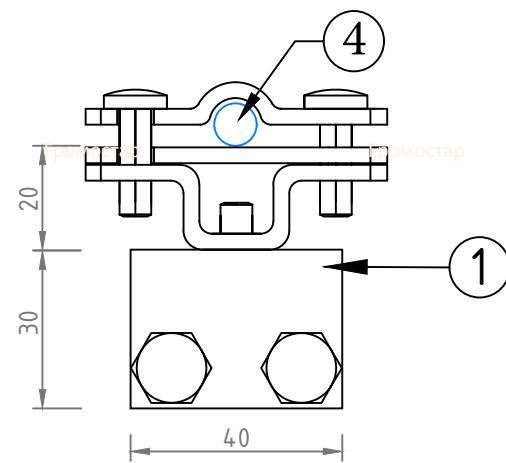
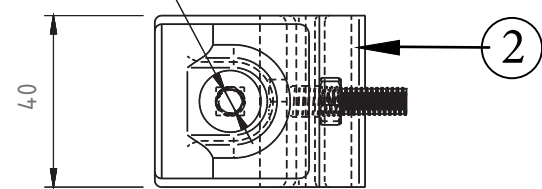
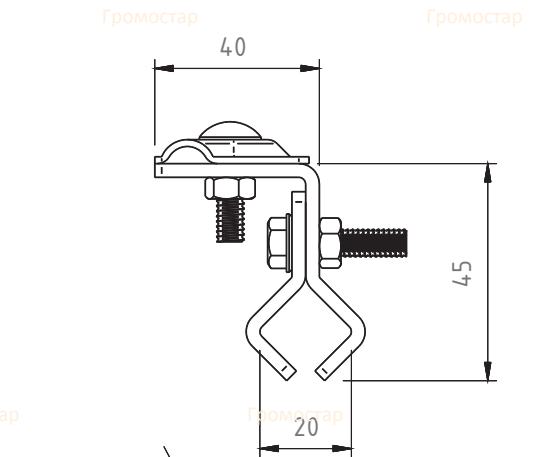
Схема прокладки проводников по скатной фальцевой кровле

Зажим фальцевый арт. GR 032101 - GR 032105

подходят для фальцевой кровли с фальцевым коньком

Фиксирует проволоку к фальцам с помощью крепежных болтов.

Держатели прокладывать с шагом не более 1 м.



Фальцевый зажим для молниезащиты арт. GR 031701 - GR 031705

Фиксирует проволоку к фальцам с помощью крепежных болтов.

Держатели прокладывать с шагом не более 1 м.

№	Наименование	Артикул
1	Фальцевый зажим для молниезащиты	GR 031701 - GR 031705
2	Зажим фальцевый	GR 032101 - GR 032105
3	Соединитель проволоки	GR 040501 - GR040506
4	Проволока 8 мм.	GR 050201 - GR 050209

Изм.	Кол.уч.	Лист	№ Док.	Подп.	Дата

Альбом типовых технических решений для устройства молниеприемников на зданиях со скатной кровлей

Внешняя система молниезащиты

Стадия	Лист	Листов
РП		

Прокладка проводников по скатной фальцевой кровле

ГРОМОСТАР
www.gromostar.ru

Согласованно

Взам. инв. №

Подп. и дата

Инв. № подл.

Схема прокладки проводников по скатной кровле из гибкой (мягкой) черепицы

подходят для кровли гибкую (мягкую) черепицу с прямым коньком

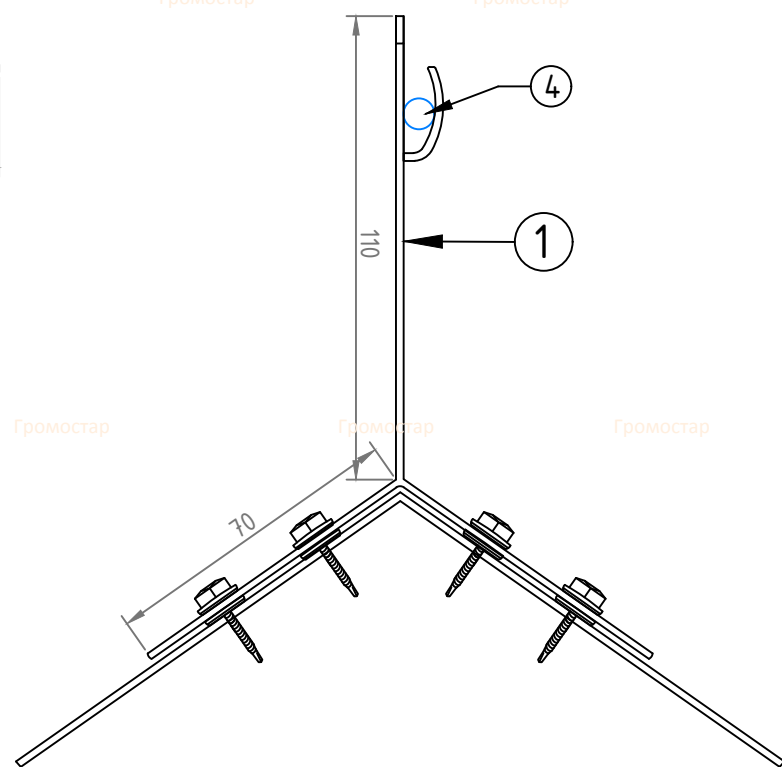
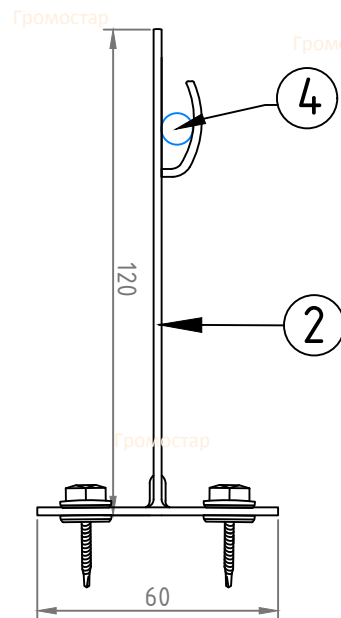
Держатель кровли металлический L-110 арт. GR 032901 - GR 032905

Держатель крепить с помощью шурупа с гермолентой (арт. GR 070710). Проводник зафиксировать в держателе с помощью плоскогубцев. Держатели прокладывать с шагом не более 1 м.

арт. GR 072201 - пресс-шайба 3,2x50

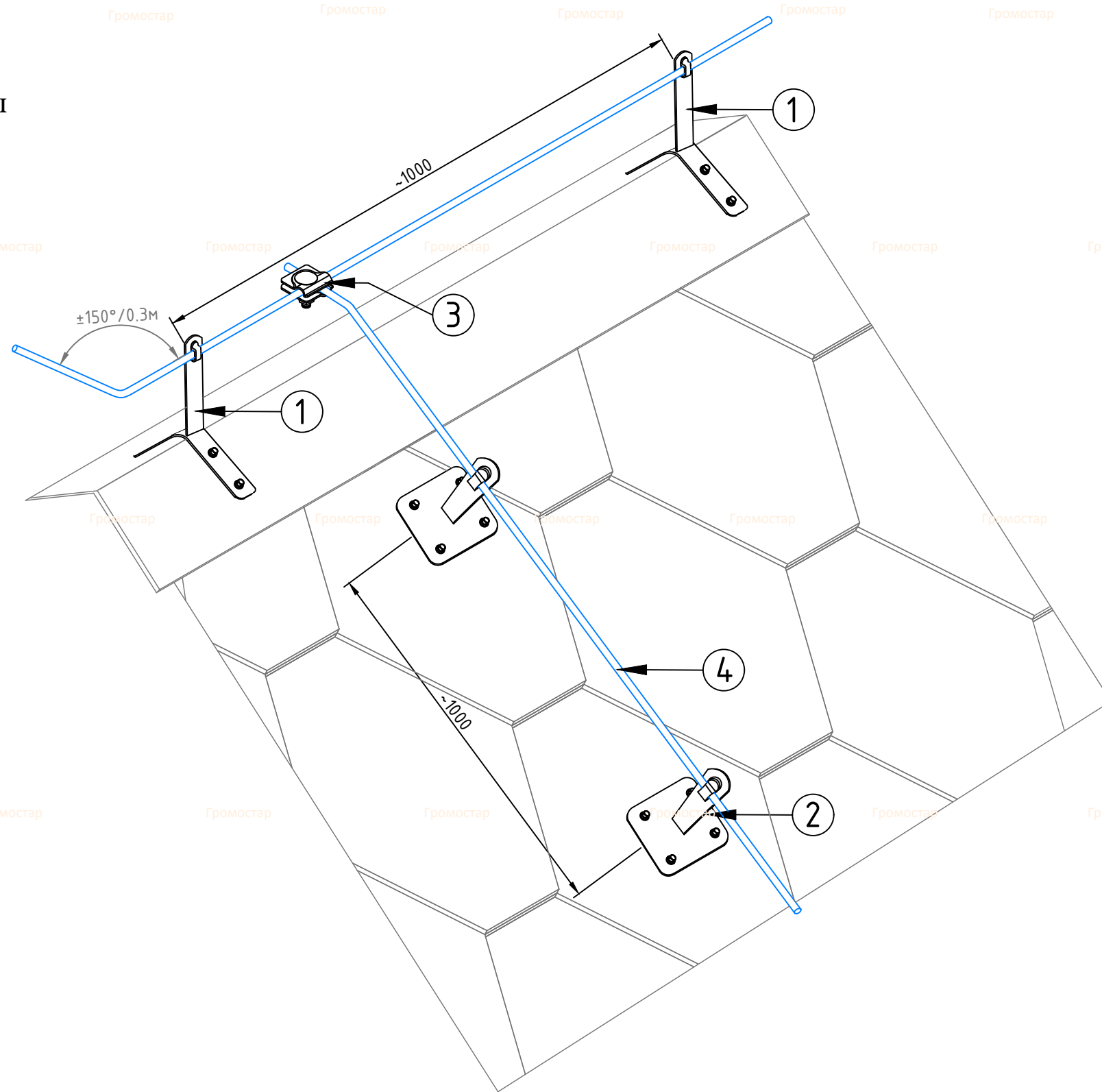
арт. GR 072101 - заклёпка вытяжная 4x10.

арт. GR 072401 - винт со сверловым



Держатель проводника на прямой конёк L-110 арт. GR 033101 - GR 033105

Держатель крепить к коньку с помощью 4-х шурупов с гермолентой (арт. GR 070710). Проводник зафиксировать в держателе с помощью плоскогубцев. Держатели прокладывать с шагом не более 1 м.



№	Наименование	Артикул
1	Держатель проводника на прямой конёк	GR 033101 - GR 033105
2	Держатель кровли металлический	GR 032901 - GR 032905
3	Соединитель проволоки	GR 040501 - GR040506
4	Проволока 8 мм.	GR 050201 - GR 050209

Изм.	Кол.уч.	Лист	№ Док.	Подп.	Дата

Альбом типовых технических решений для устройства молниеприемников на зданиях со скатной кровлей

Внешняя система молниезащиты

Стадия	Лист	Листов
РП		

Прокладка проводников по скатной кровле из гибкой (мягкой) черепицы

ГРОМОСТАР
www.gromostar.ru

Согласованно

Взам. инв. №

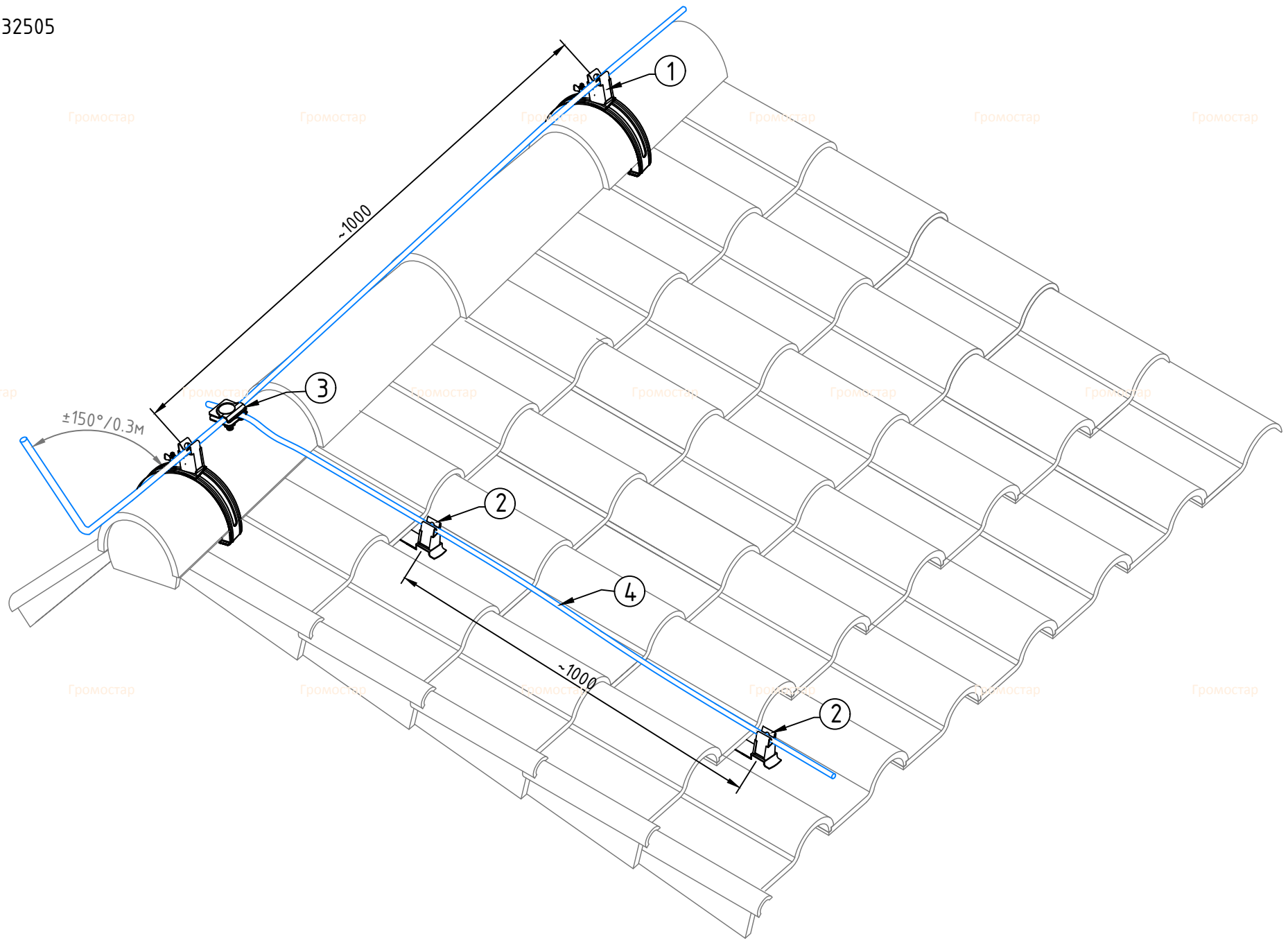
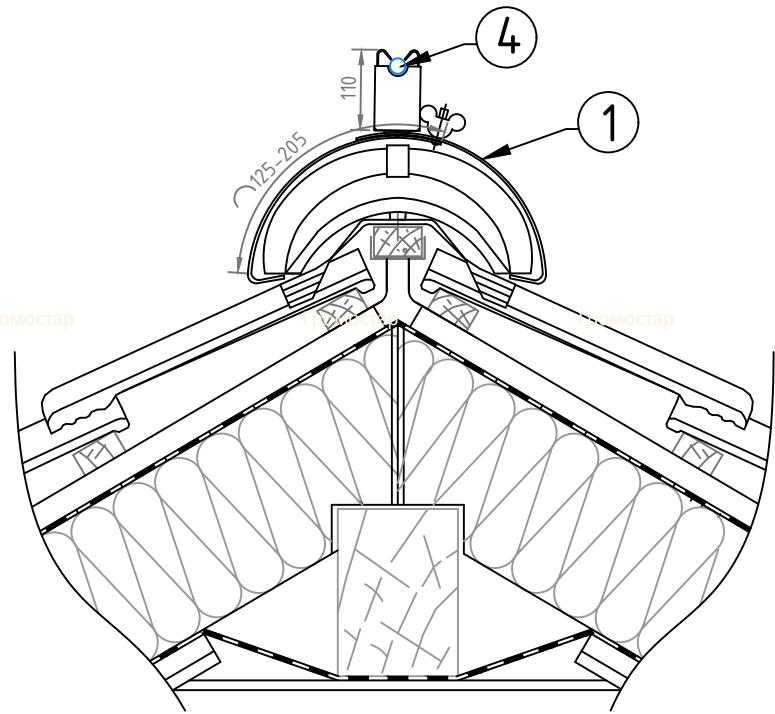
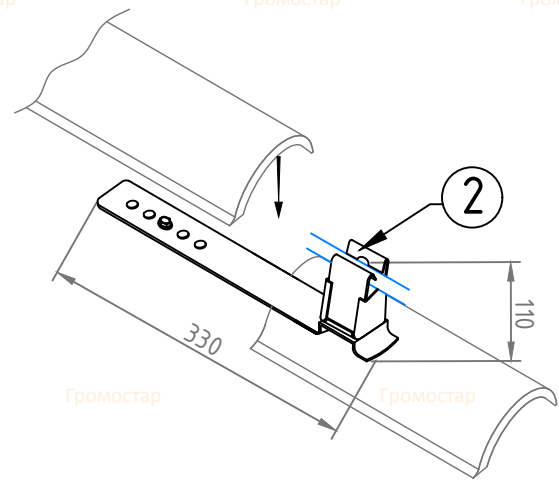
Подп. и дата

Инв. № подл.

Схема прокладки проводников по скатной кровле из натуральной (керамической) черепицы

Держатель под черепицу L-110 арт. GR 032501 - GR 032505

Держатель провода монтируется к черепице. Держатели прокладывают с шагом не более 1 м.



Держатель для натуральной черепицы на конёк L-110 арт. GR 033401 - GR 033405

Держатель крепить к конька . Проводник зафиксировать в держателе с помощью плоскогубцев. Держатели прокладывать с шагом не более 1 м.

№	Наименование	Артикул
1	Держатель для натуральной черепицы на конёк	GR 033401 - GR 033405
2	Держатель под черепицу	GR 032501 - GR 032505
3	Соединитель проволоки	GR 040501 - GR 040506
4	Проволока 8 мм.	GR 050201 - GR 050209

Изм.	Кол.уч.	Лист	№ Док.	Подп.	Дата	Альбом типовых технических решений для устройства молниеприемников на зданиях со скатной кровлей			
						Внешняя система молниезащиты	Стадия	Лист	Листов
							РП		
						Прокладка проводников по скатной кровле из натуральной (керамической) черепицы	ГРОМОСТАР www.gromostar.ru		

Согласованно

Взам. инв. №

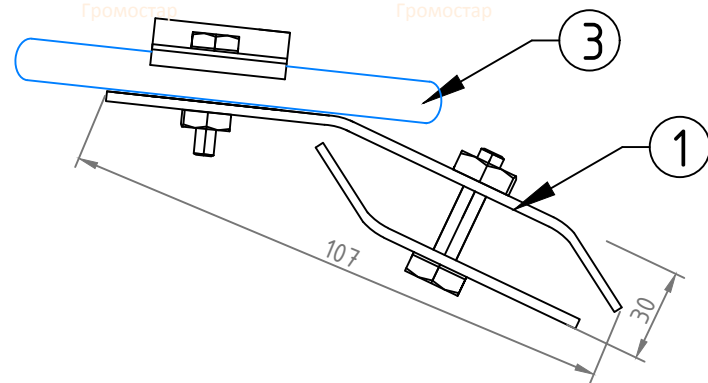
Подп. и дата

Инв. № подл.

Схема присоединения проводников к конструкции

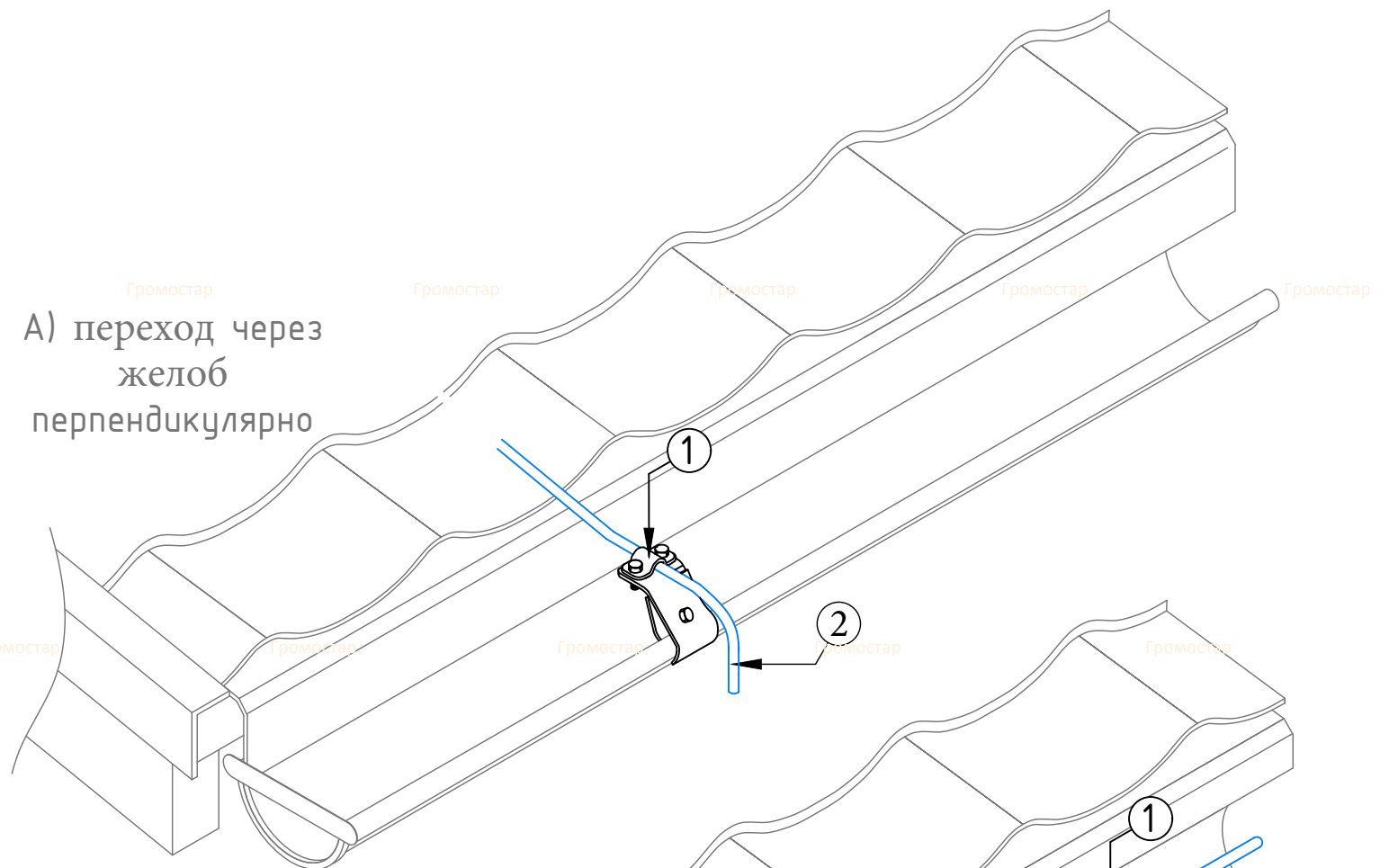
подходят для прохождения проводника через желоб или прокладки проводника параллельно по трубе

Держатель проводника для желоба
арт. GR 038301 - GR 038305

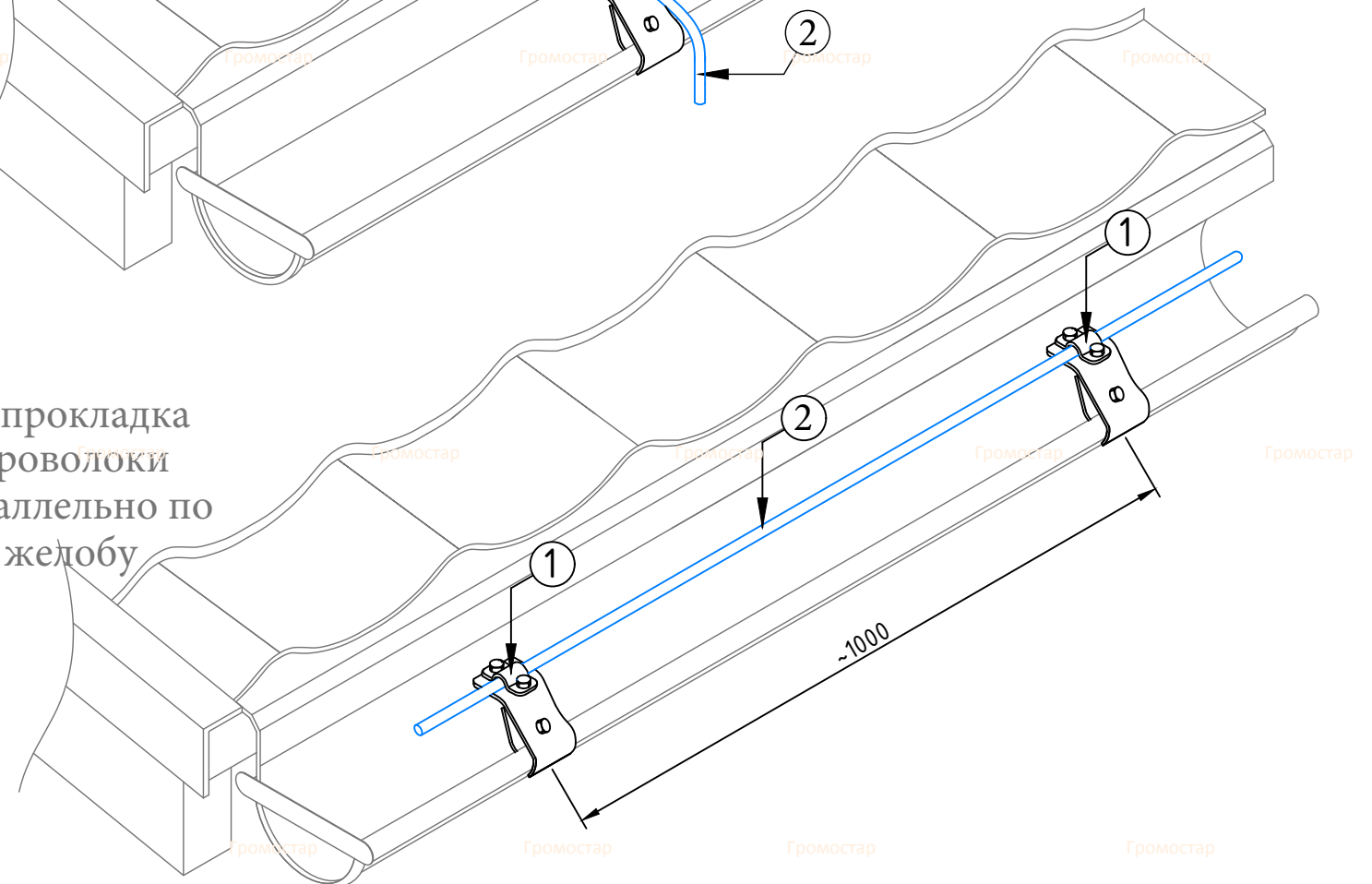


используется для перехода проволоки через желоб вертикально. Зажим зафиксировать к желобу с помощью болта.

А) переход через желоб перпендикулярно



Б) прокладка проволоки параллельно по желобу



№	Наименование	Артикул
1	Держатель проводника для желоба	GR 033101 - GR 033105
2	Проволока 8 мм.	GR 050201 - GR 050209

Изм.	Кол.уч.	Лист	№ Док.	Подп.	Дата	Альбом типовых технических решений для устройства молниеприемников на зданиях со скатной кровлей			
						Внешняя система молниезащиты	Стадия	Лист	Листов
							РП		
						Схема присоединения проводников к конструкции желоба	ГРОМОСТАР www.gromostar.ru		

Согласованно

Взам. инв. №

Подп. и дата

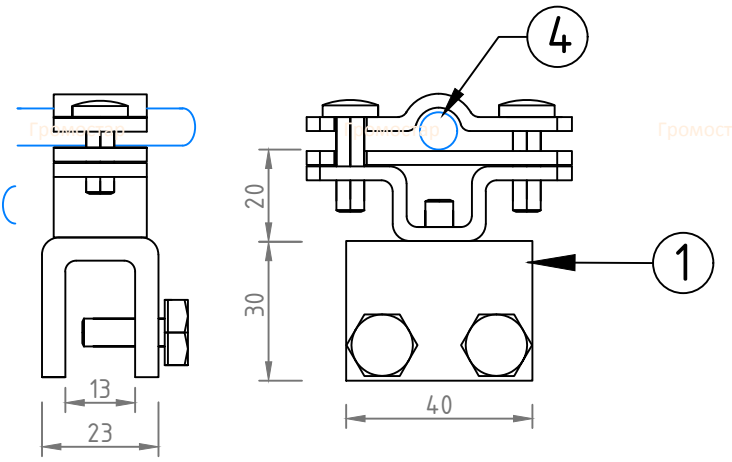
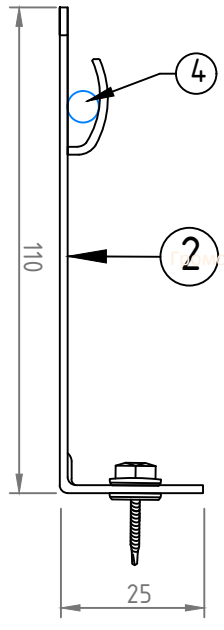
Инв. № подл.

Схема присоединения проводников к конструкции снегозадержателя

подходят для присоединения снегозадержателя или ограждения с частями из полосы или уголка

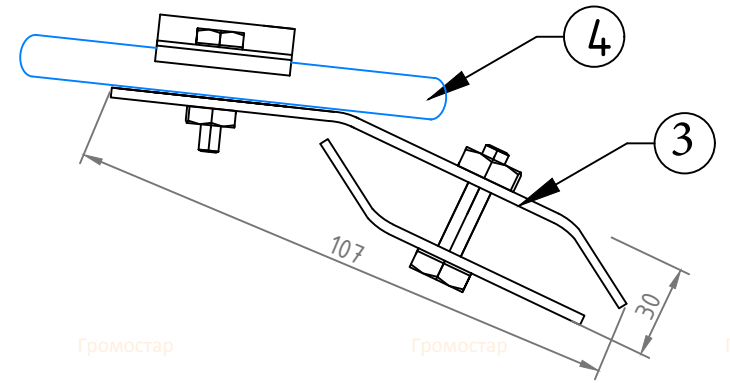
Кровельный универсальный держатель L-110 арт. GR 032301 - GR 032305

Держатель крепить с помощью шурупа с гермолентой (арт. GR 070710). Проводник зафиксировать в держателе с помощью плоскогубцев. Держатели прокладывать с шагом не более 1 м.



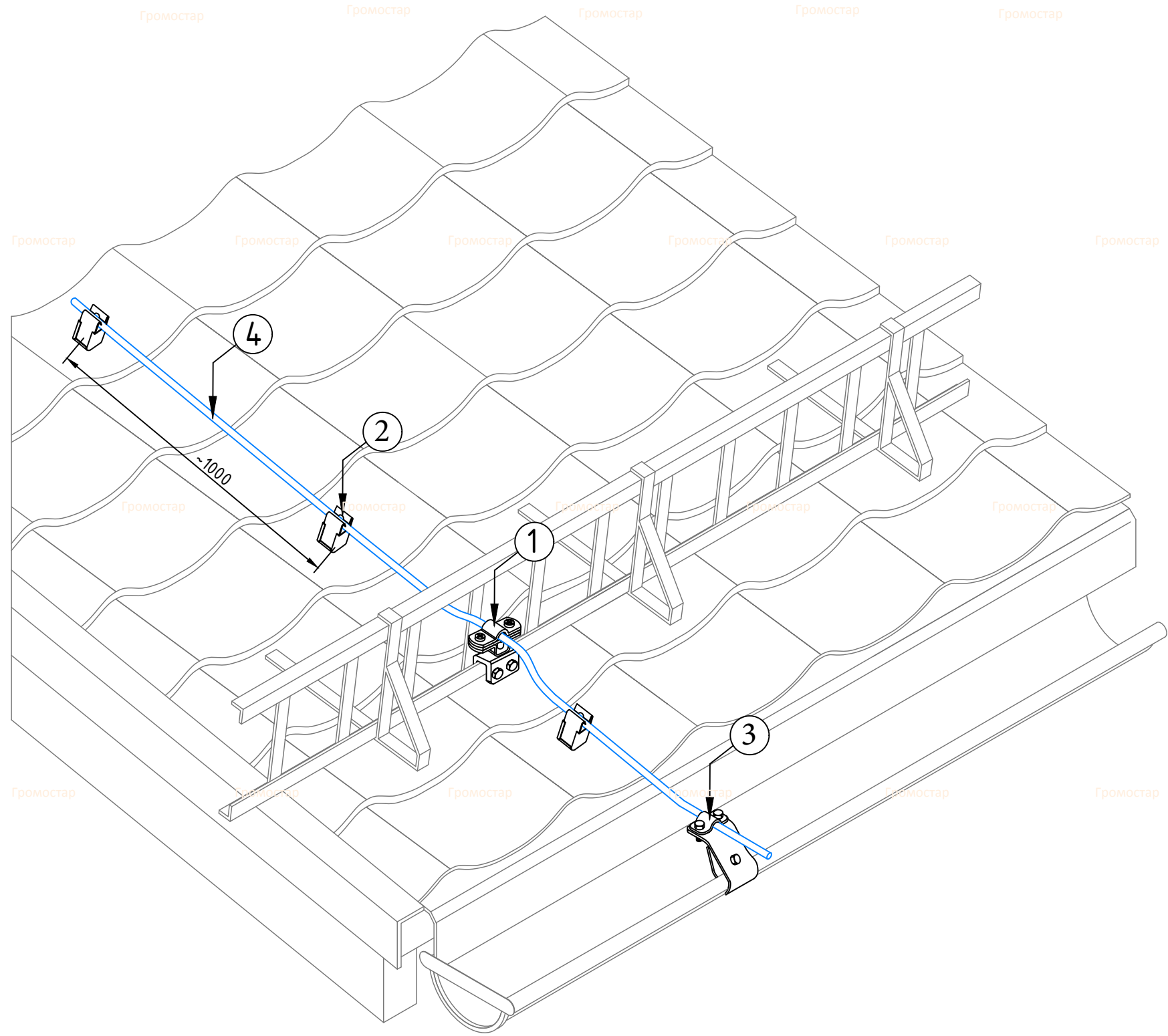
Фальцевый зажим для молниезащиты арт. GR 031701 - GR 031705

Фиксирует проволоку к фальцам с помощью крепежных болтов. Держатели прокладывать с шагом не более 1 м.



Держатель проводника для желоба арт. GR 038301 - GR 038305

используется для перехода проволоки через желоб вертикально. Зажим зафиксировать к желобу с помощью болта.



№	Наименование	Артикул
1	Фальцевый зажим для молниезащиты	GR 031701 - GR 031705
2	Кровельный универсальный держатель	GR 032301 - GR 032305
3	Держатель проводника для желоба	GR 048301 - GR048305
4	Проволока 8 мм.	GR 050201 - GR 050209

Изм.	Кол.уч.	Лист	№ Док.	Подп.	Дата		
Альбом типовых технических решений для устройства молниеприемников на зданиях со скатной кровлей							
Внешняя система молниезащиты					Стадия	Лист	Листов
					РП		
Схема присоединения проводников к конструкции снегозадержателя					ГРОМОСТАР www.gromostar.ru		

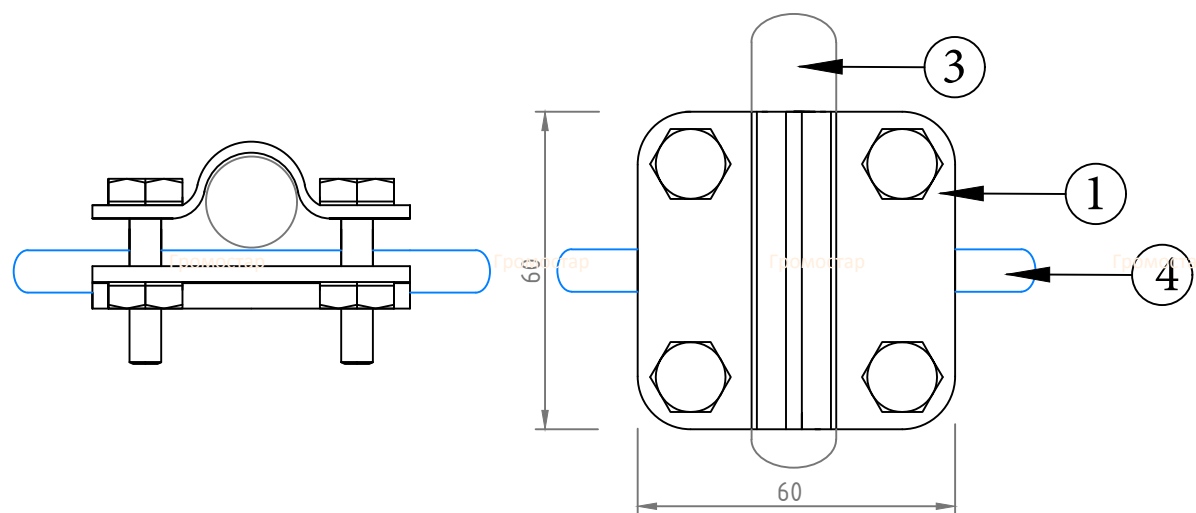
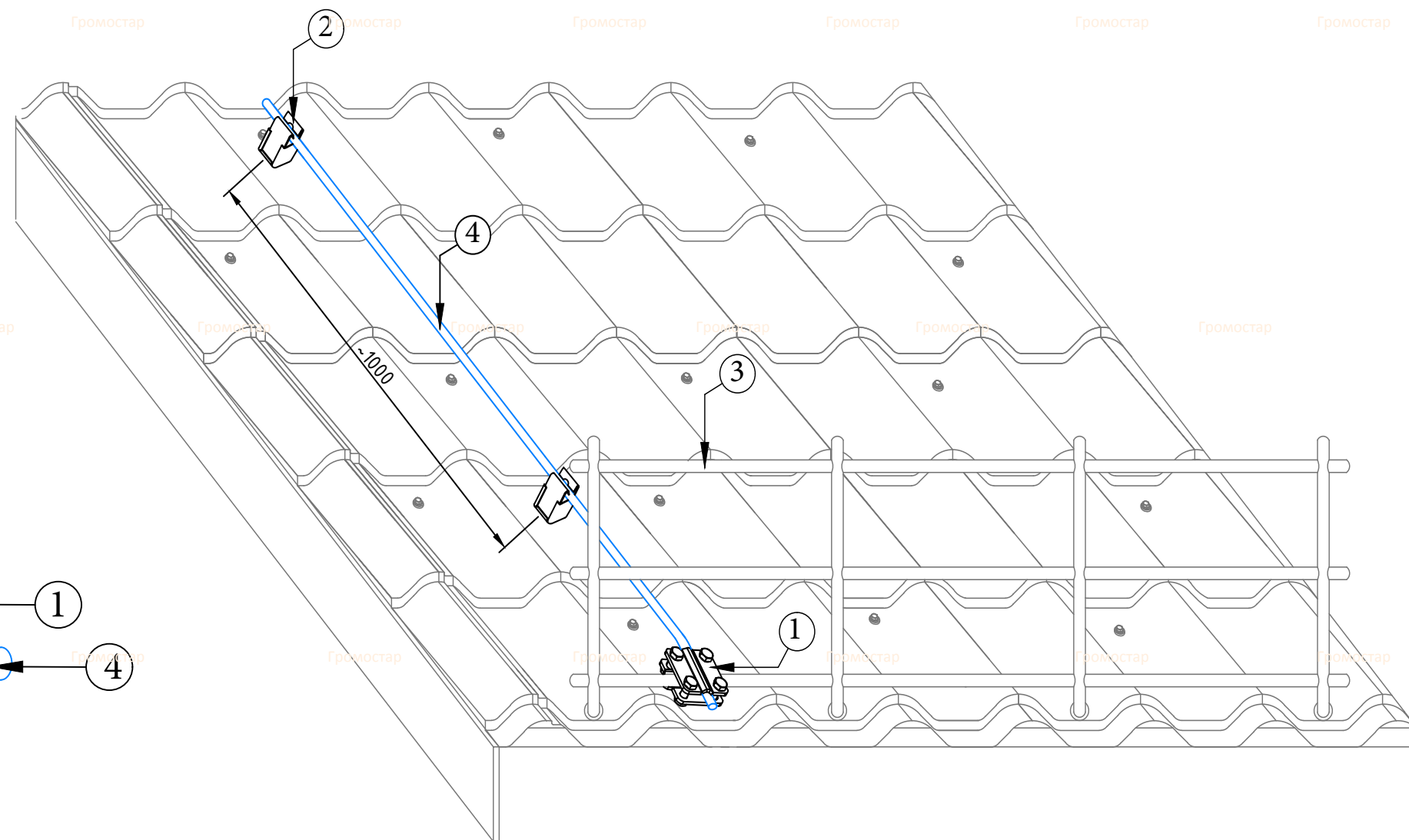
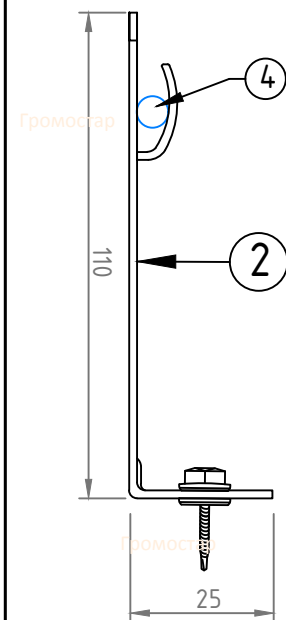
Согласованно
Взам. инв. №
Подп. и дата
Инв. № подл.

Схема присоединения проводников к конструкции ограждения кровли

одходят для присоединение снегозадержателя или ограждения с частями из полосы или уголка

Кровельный универсальный держатель L-110 арт. GR 032301 - GR 032305

Держатель крепить с помощью шурупа с гермолентой (арт. GR 070710). Проводник зафиксировать в держателе с помощью плоскогубцев. Держатели прокладывать с шагом не более 1 м.



Соединитель круглого проводника арт. GR 044201 - GR 044206

Соединитель предназначен для присоединение проволоки $\varnothing 8...10$ мм к прутку или стержню

№	Наименование	Артикул
1	Соединитель круглого проводника	GR 044201 - GR 044205
2	Кровельный универсальный держатель	GR 032301 - GR 032305
3	Ограждения кровли	GR 000000 - GR 000000
4	Проволока 8 мм.	GR 050201 - GR 050209

Изм.	Кол.уч.	Лист	№ Док.	Подп.	Дата

Альбом типовых технических решений для устройства молниеприемников на зданиях со скатной кровлей

Внешняя система молниезащиты

Стадия	Лист	Листов
РП		

Схема присоединения проводников к конструкции ограждения кровли

ГРОМОСТАР
www.gromostar.ru

Согласованно

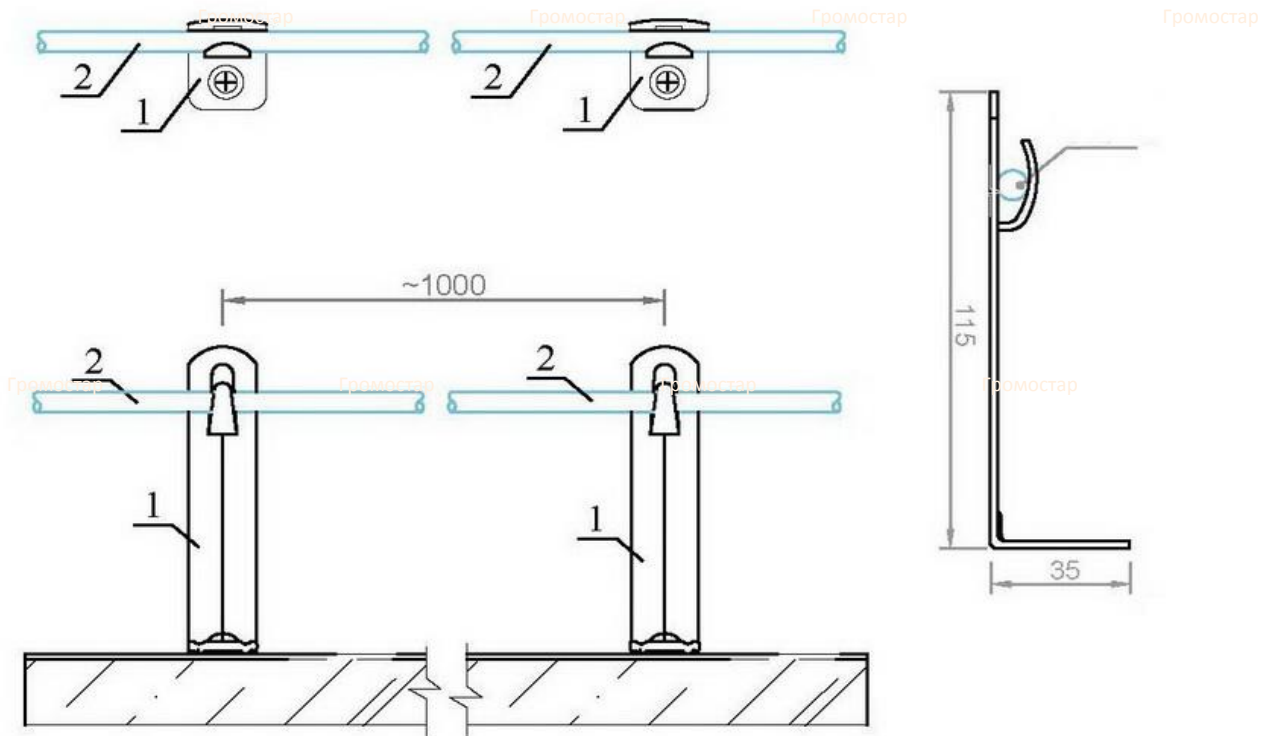
Взам. инв. №

Подп. и дата

Инв. № подл.

Держатель кровельный универсальный. Негорючий.

Громостар



Громостар

Громостар

Громостар

Громостар

Громостар

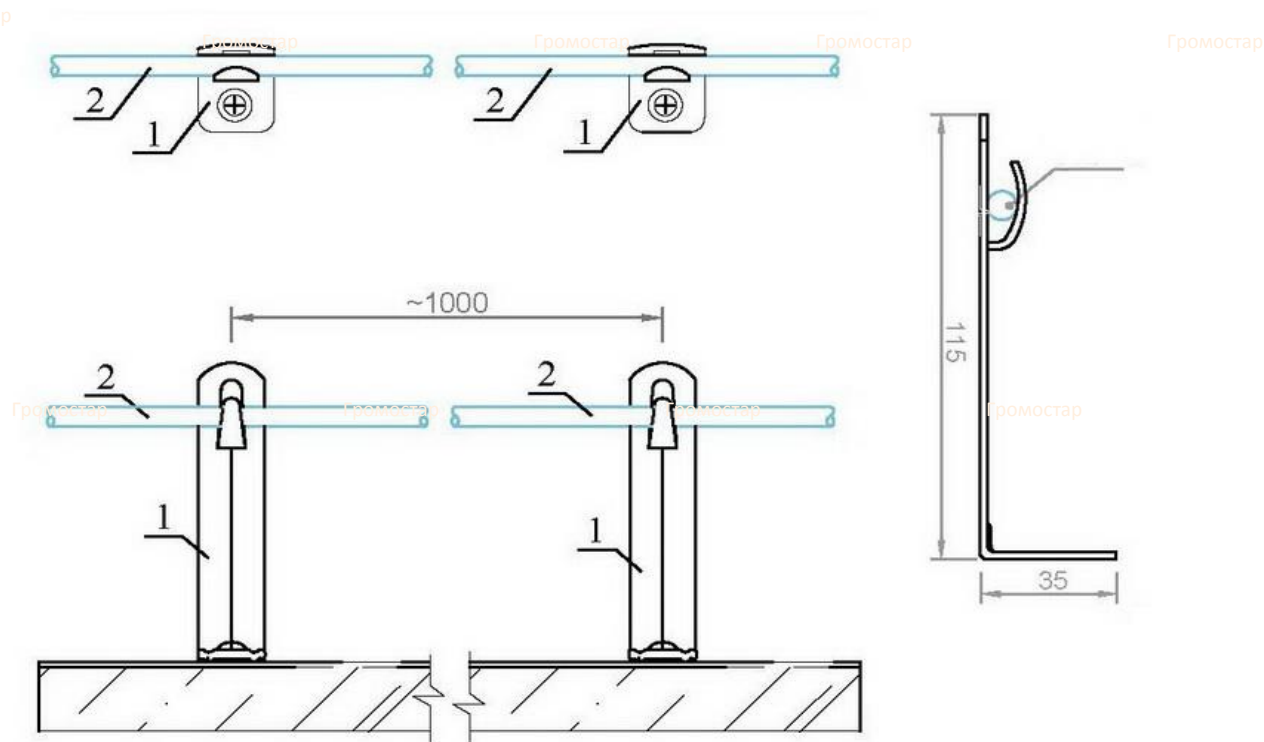
Держатель кровельный универсальный предназначен для крепления круглого проводника $\text{Ø}6\text{-}\text{Ø}10$ мм. на кровле. Крепится при помощи шурупов, заклёпок или гвоздей к обрешетке. Держатель позволяет на проведение проводника параллельно или перпендикулярно краю крыши. Проводник крепится посредством вжатия в зажим.

Держатель кровельный универсальный для круглого проводника $\text{Ø}6\text{-}\text{Ø}10$ мм. Высота $H=60$ мм. Выпускается из оцинкованной стали, меди, нержавеющей стали, алюминия, окрашенной стали с порошковой окраской в цвета коричневый RAL8019, серебряный RAL9006, серый RAL9007, терракотовый RAL8004, чёрный RAL9005, синий RAL5001, зелёный RAL6002, красный RAL3009.

Арт.	Материал.	Вес кг.
GR 032201	Оцинкованная сталь	0,04
GR 032202	Медь	0,05
GR 032203	Нержавеющая сталь	0,04
GR 032204	Окрашенная сталь	0,04
GR 032205	Алюминий	0,02

Изм.	Лист	№ док	Подп.	Дата	ГРОМОСТАР тел. +7 (495) 664-30-15 www.gromostar.ru	Лист
						0322

Кровельный универсальный держатель. Негорючий.



Кровельный универсальный держатель предназначен для крепления круглого проводника $\text{Ø}6\text{-}\text{Ø}10$ мм. на кровле. Высота $H=110$ мм. Крепится при помощи шурупов, заклёпок или гвоздей к обрешетке. Держатель позволяет на проведение проводника параллельно или перпендикулярно краю крыши. Проводник крепится посредством вжатия в зажим.

Артикул (код)	Материал.	Вес кг.
GR 032301	Оцинкованная сталь	0,05
GR 032302	Медь	0,06
GR 032303	Нержавеющая сталь	0,05
GR 032304	Окрашенная сталь	0,05
GR 032305	Алюминий	0,03

Держатель кровельный универсальный для круглого проводника $\text{Ø}6\text{-}\text{Ø}10$ мм. Высота $H=110$ мм. Выпускается из оцинкованной стали, меди, нержавеющей стали, алюминия, окрашенной стали с порошковой окраской в цвета коричневый RAL8019, серебряный RAL9006, серый RAL9007, терракотовый RAL8004, чёрный RAL9005, синий RAL5001, зелёный RAL6002, красный RAL3009.

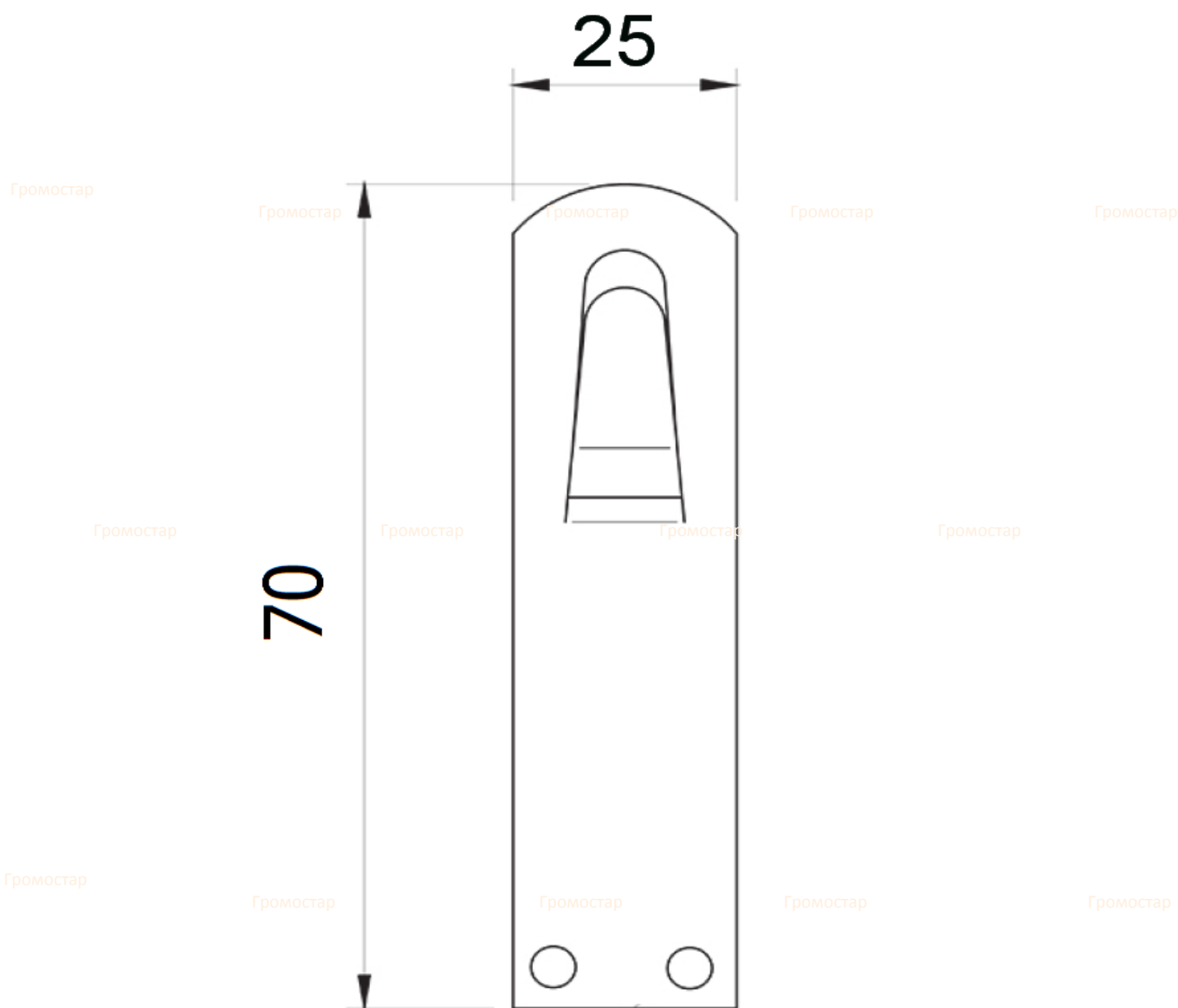
Громостар

Громостар

Громостар

Громостар

Парапетный держатель проводника. Негорючий.



Парапетный держатель проводника предназначен для крепления круглого проводника $\varnothing 6-10$ мм. на кровле. Высота $H=70$ мм. Крепится при помощи шурупов, заклёпок или гвоздей к обрешетке. Держатель позволяет на проведение проводника параллельно краю крыши. Проводник крепится посредством вжатия в зажим

Парапетный держатель проводника для круглого проводника $\varnothing 6-10$ мм. Высота $H=70$ мм. Выпускается из оцинкованной стали, меди, нержавеющей стали, алюминия, окрашенной стали с порошковой окраской в цвета коричневый RAL8019, серебрянный RAL9006, серый RAL9007, терракотовый RAL8004, чёрный RAL9005, синий RAL5001, зелёный RAL6002, красный RAL3009.

Арт.	Материал.	Вес кг.
GR 032701	Оцинкованная сталь	0,04
GR 032702	Медь	0,05
GR 032703	Нержавеющая сталь	0,07
GR 032704	Окрашенная сталь	0,09
GR 032705	Алюминий	0,02

Изм.	Лист	№ док	Подп.	Дата	ГРОМОСТАР тел. +7 (495) 664-30-15 www.gromostar.ru	Лист
						0327

Громостар

Громостар

Громостар

Громостар

Парапетный держатель проволоки. Негорючий.

Громостар

Громостар

Громостар

Громостар

Громостар

Громостар

Громостар

Громостар

Громостар

Громостар

Громостар

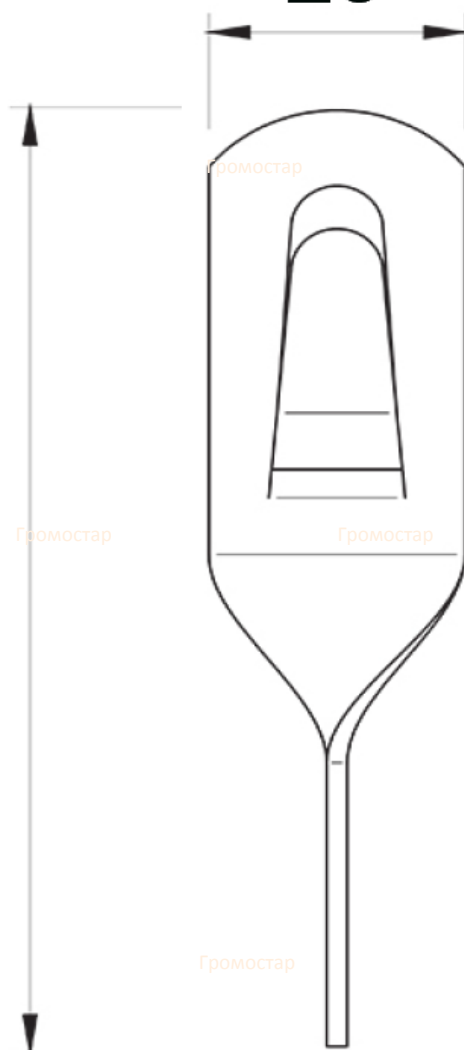
Громостар

Громостар

Громостар

70

25



Парапетный держатель проволоки предназначен для крепления круглого проводника $\varnothing 6$ - $\varnothing 10$ мм. на кровле. Высота $H=70$ мм. Крепится при помощи шурупов, заклёпок или гвоздей к обрешетке. Держатель позволяет на проведение проводника перпендикулярно краю крыши. Проводник крепится посредством вжатия в зажим.

Парапетный держатель проволоки для круглого проводника $\varnothing 6$ - $\varnothing 10$ мм. Высота $H=70$ мм. Выпускается из оцинкованной стали, меди, нержавеющей стали, алюминия, окрашенной стали с порошковой окраской в цвета коричневый RAL8019, серебряный RAL9006, серый RAL9007, терракотовый RAL8004, чёрный RAL9005, синий RAL5001, зелёный RAL6002, красный RAL3009.

Арт.	Материал.	Вес кг.
GR 032801	Оцинкованная сталь	0,04
GR 032802	Медь	0,05
GR 032803	Нержавеющая сталь	0,07
GR 032804	Окрашенная сталь	0,09
GR 032805	Алюминий	0,02

Изм.	Лист	№ док	Подп.	Дата
------	------	-------	-------	------

ГРОМОСТАР тел. +7 (495) 664-30-15 www.gromostar.ru

Лист

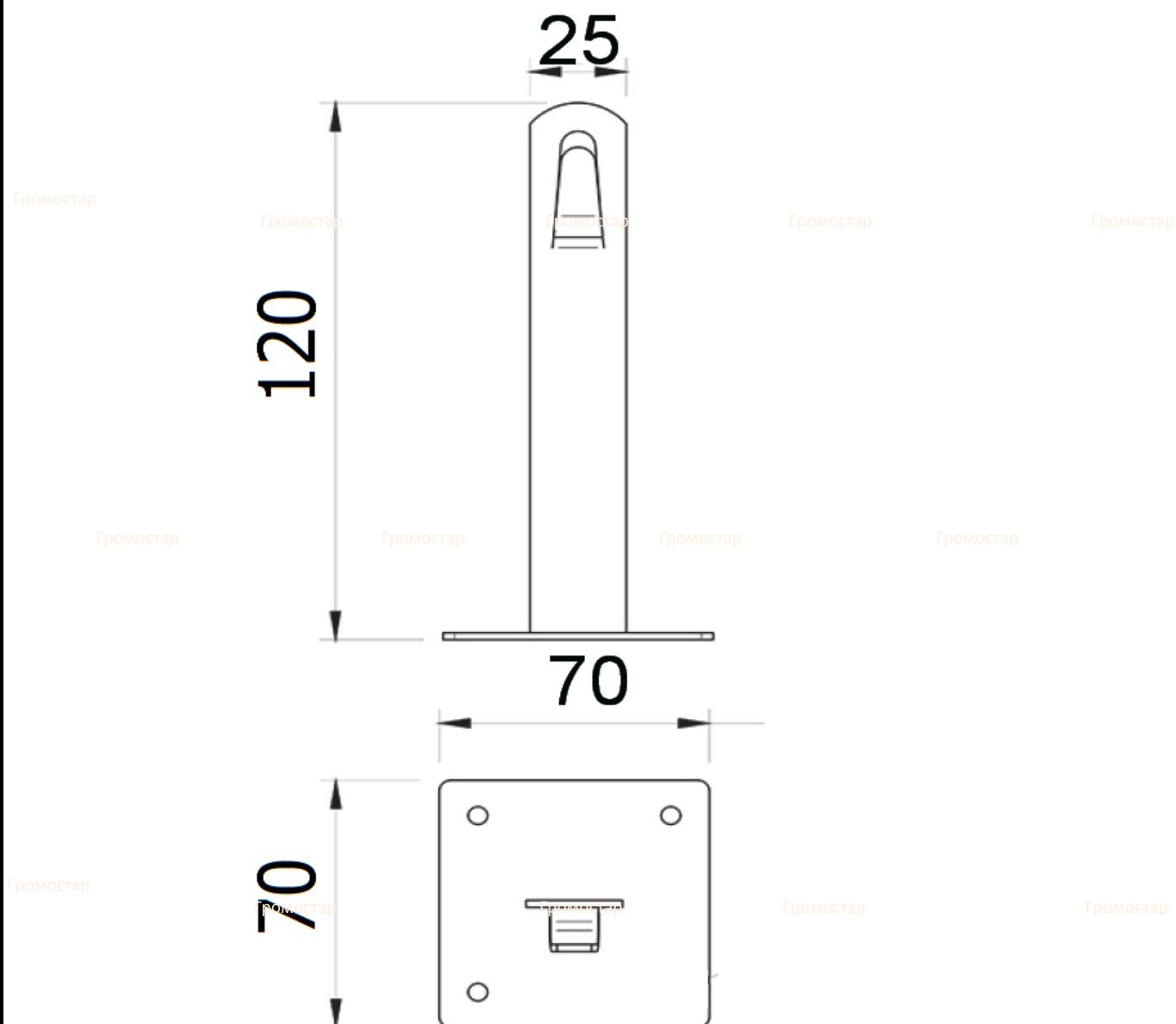
0328

Громостар

Громостар

Громостар

Громостар

Металлический держатель. Негорючий.

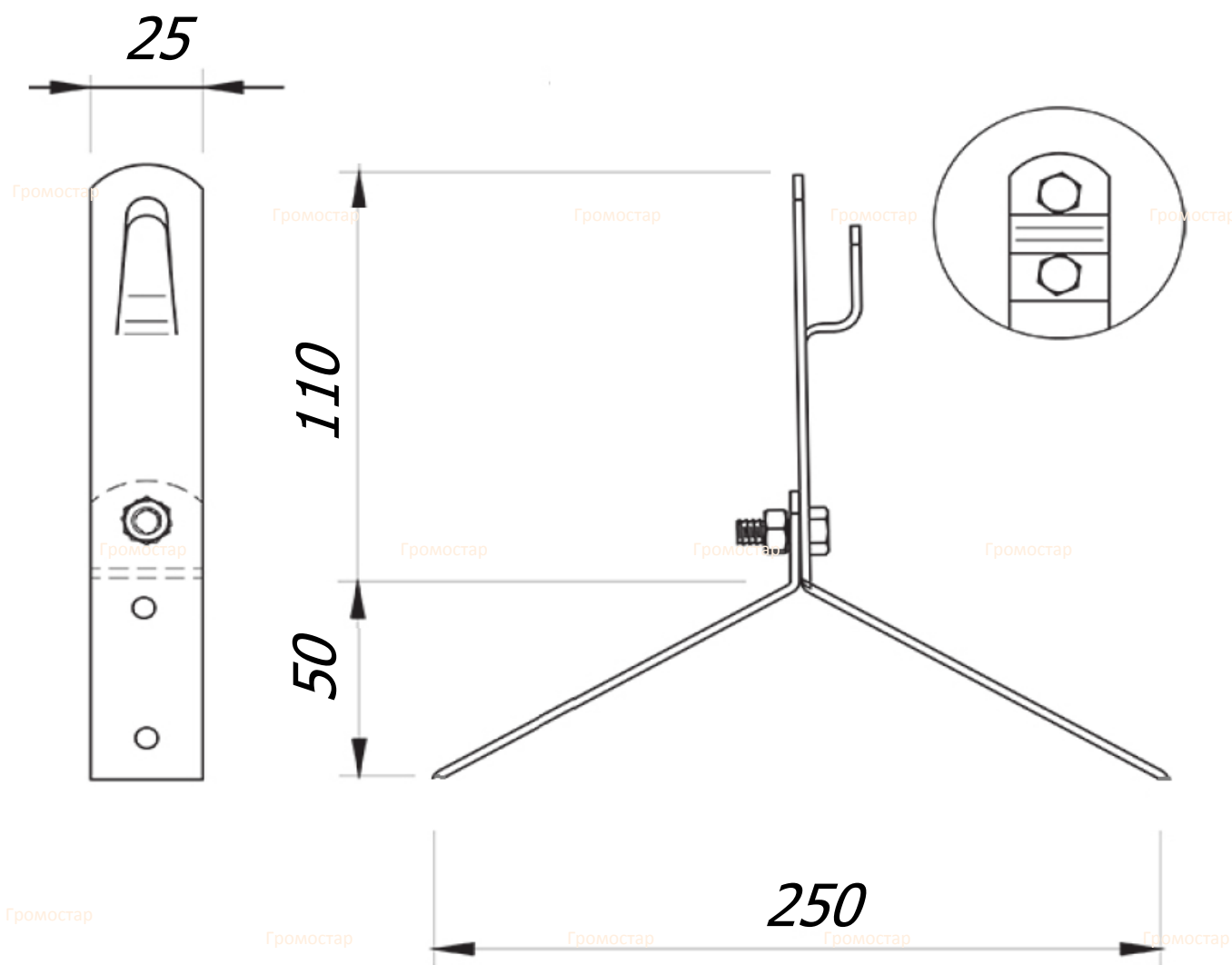
Металлический держатель предназначен для крепления круглого проводника $\varnothing 6\text{-}\varnothing 10$ мм. на кровле. Высота $H=110$ мм. Крепится при помощи шурупов, заклёпок или гвоздей к обрешетке. Держатель позволяет на проведение проводника параллельно или перпендикулярно краю крыши. Проводник крепится посредством вжатия в зажим

Металлический держатель для круглого проводника $\varnothing 6\text{-}\varnothing 10$ мм. Высота $H=110$ мм. Выпускается из оцинкованной стали, меди, нержавеющей стали, алюминия, окрашенной стали с порошковой окраской в цвета коричневый RAL8019, серебрянный RAL9006, серый RAL9007, терракотовый RAL8004, чёрный RAL9005, синий RAL5001, зелёный RAL6002, красный RAL3009.

Арт.	Материал.	Вес кг.
GR 032901	Оцинкованная сталь	0,13
GR 032902	Медь	0,15
GR 032903	Нержавеющая сталь	0,14
GR 032904	Окрашенная сталь	0,13
GR 032905	Алюминий	0,07

Изм.	Лист	№ док	Подп.	Дата	ГРОМОСТАР тел. +7 (495) 664-30-15 www.gromostar.ru	Лист
						0329

Держатель проводника на прямой конёк. Негорючий.



Держатель проводника на прямой конёк предназначен для крепления круглого проводника Ø6-Ø10 мм. на конёк кровли. Высота Н=110 мм. Крепится при помощи шурупов, заклёпок или гвоздей к обрешетке. Держатель позволяет на проведение проводника параллельно краю крыши. Проводник крепится посредством вжатия в зажим

Держатель проводника на прямой конёк для круглого проводника Ø6-Ø10 мм. Высота Н=110 мм. Выпускается из оцинкованной стали, меди, нержавеющей стали, алюминия, окрашенной стали с порошковой окраской в цвета коричневый RAL8019, серебристый RAL9006, серый RAL9007, терракотовый RAL8004, чёрный RAL9005, синий RAL5001, зелёный RAL6002, красный RAL3009.

Арт.	Материал.	Вес кг.
GR 033101	Оцинкованная сталь	0,18
GR 033102	Медь	0,21
GR 033103	Нержавеющая сталь	0,19
GR 033104	Окрашенная сталь	0,18
GR 033105	Алюминий	0,10

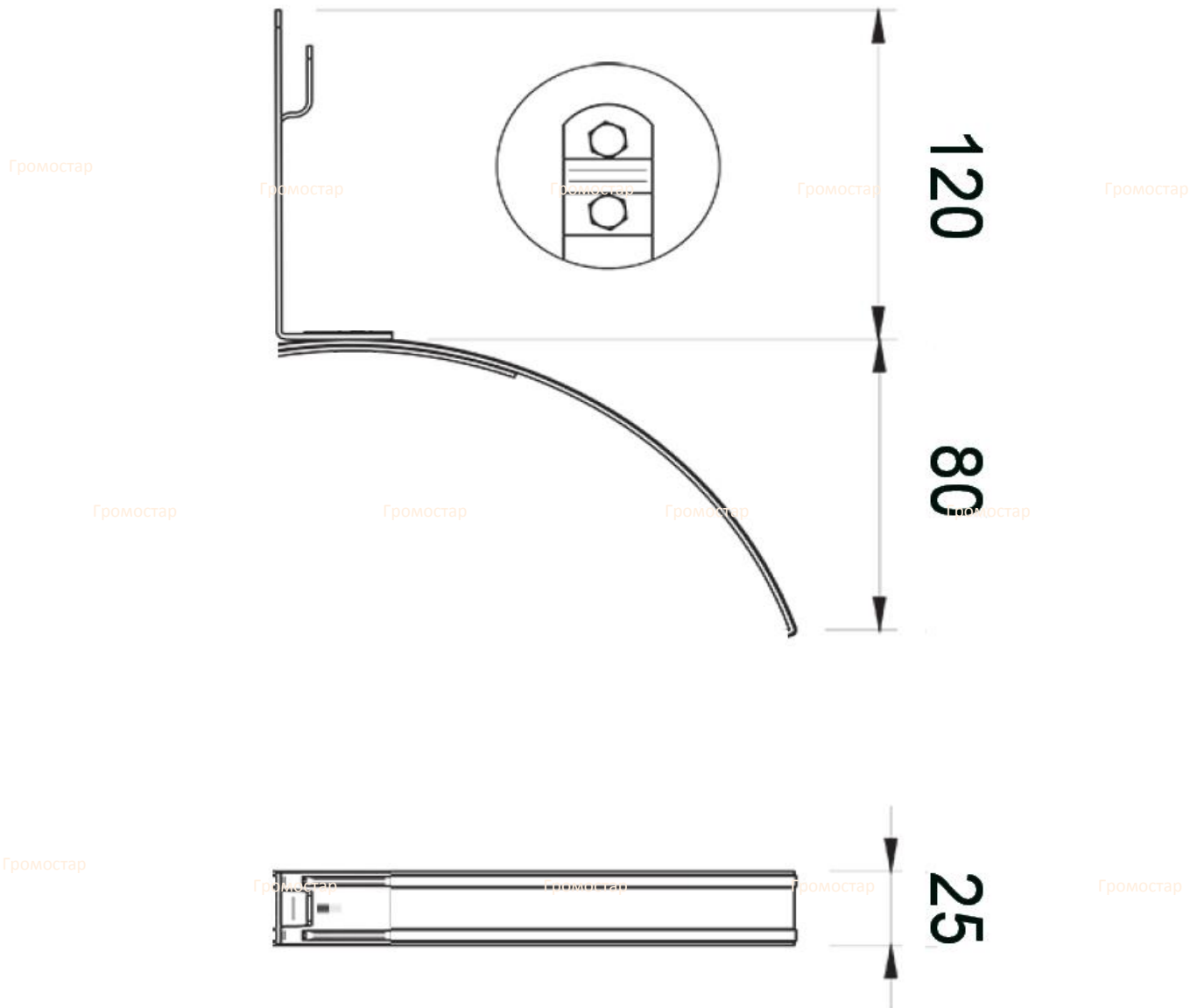
Изм.	Лист	№ док	Подп.	Дата
------	------	-------	-------	------

Громостар

Громостар

Громостар

Громостар

Зажим-держатель коньковый. Негорючий.

Зажим-держатель коньковый предназначен для крепления круглого проводника $\text{Ø}6\text{-}\text{Ø}10$ мм. на на крнёк кровли. Высота $H=110$ мм. Крепится при помощи шурупов, заклёпок или гвоздей к обрешетке. Держатель позволяет на проведение проводника параллельно краю крыши. Проводник крепится посредством вжатия в зажим

Держатель кровельный универсальный для круглого проводника $\text{Ø}6\text{-}\text{Ø}10$ мм. Высота $H=110$ мм. Выпускается из оцинкованной стали, меди, нержавеющей стали, алюминия, окрашенной стали с порошковой окраской в цвета коричневый RAL8019, серебрянный RAL9006, серый RAL9007, терракотовый RAL8004, чёрный RAL9005, синий RAL5001, зелёный RAL6002, красный RAL3009.

Арт.	Материал.	Вес кг.
GR 033201	Оцинкованная сталь	0,10
GR 033202	Медь	0,12
GR 033203	Нержавеющая сталь	0,10
GR 033204	Окрашенная сталь	0,10
GR 033205	Алюминий	0,05

Изм.	Лист	№ док	Подп.	Дата	ГРОМОСТАР тел. +7 (495) 664-30-15 www.gromostar.ru	Лист
						0332

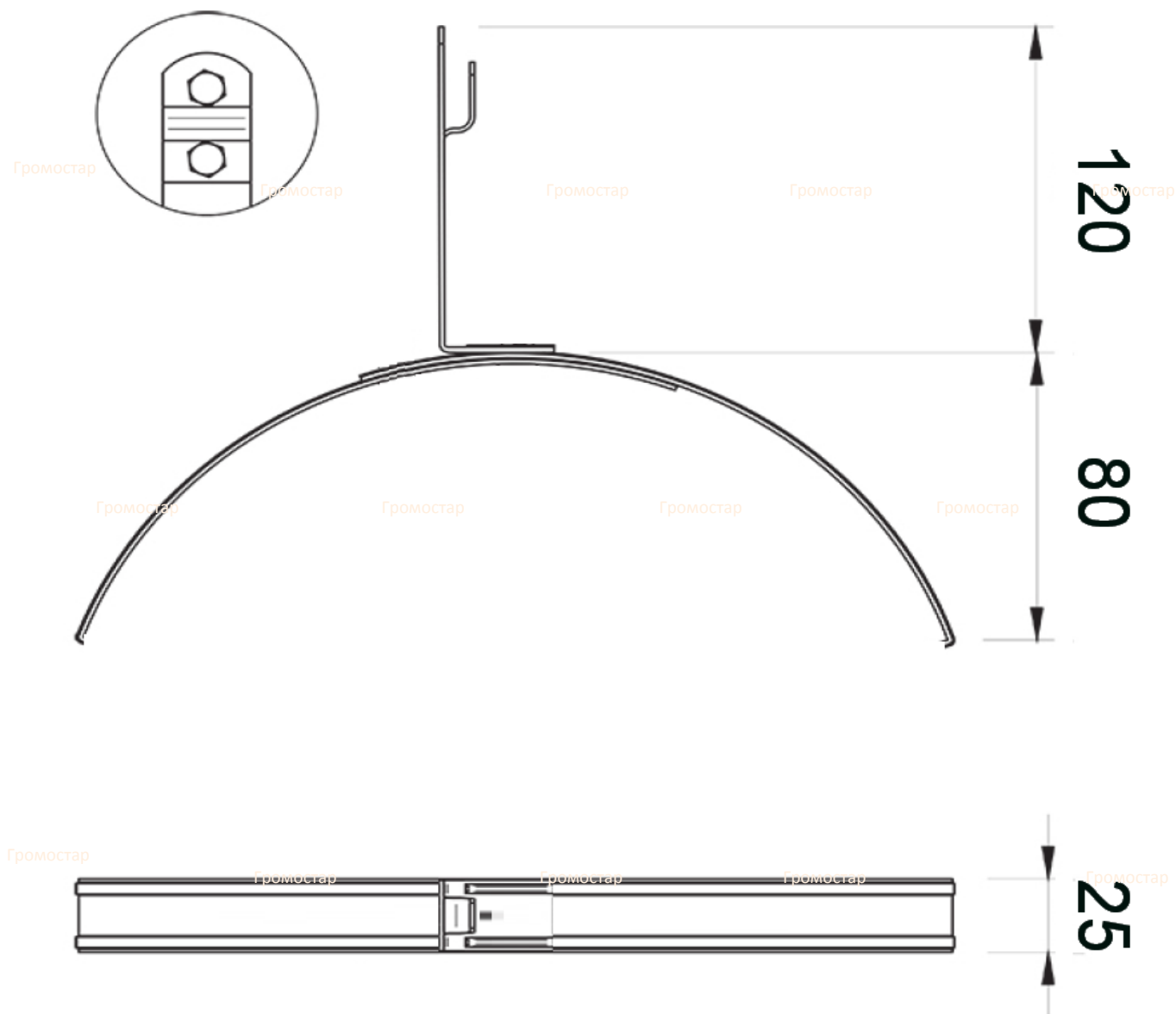
Громостар

Громостар

Громостар

Громостар

Держатель проводника на круглый конёк. Негорючий.



Держатель проводника на круглый конёк предназначен для крепления круглого проводника $\text{Ø}6\text{-}\text{Ø}10$ мм. на на крнёк кровли. Высота $H=110$ мм. Крепится при помощи шурупов, заклёпок или гвоздей к обрешетке. Держатель позволяет на проведение проводника параллельно краю крыши. Проводник крепится посредством вжатия в зажим

Держатель проводника на круглый конёк для круглого проводника $\text{Ø}6\text{-}\text{Ø}10$ мм. Высота $H=110$ мм. Выпускается из оцинкованной стали, меди, нержавеющей стали, алюминия, окрашенной стали с порошковой окраской в цвета коричневый RAL8019, серебрянный RAL9006, серый RAL9007, терракотовый RAL8004, чёрный RAL9005, синий RAL5001, зелёный RAL6002, красный RAL3009.

Арт.	Материал.	Вес кг.
GR 033301	Оцинкованная сталь	0,18
GR 033302	Медь	0,21
GR 033303	Нержавеющая сталь	0,19
GR 033304	Окрашенная сталь	0,18
GR 033305	Алюминий	0,10

Изм.	Лист	№ док	Подп.	Дата	ГРОМОСТАР тел. +7 (495) 664-30-15 www.gromostar.ru	Лист
						0333

Громостар

Громостар

Громостар

Громостар

Держатель проволоки коньковый 200 мм. Негорючий.

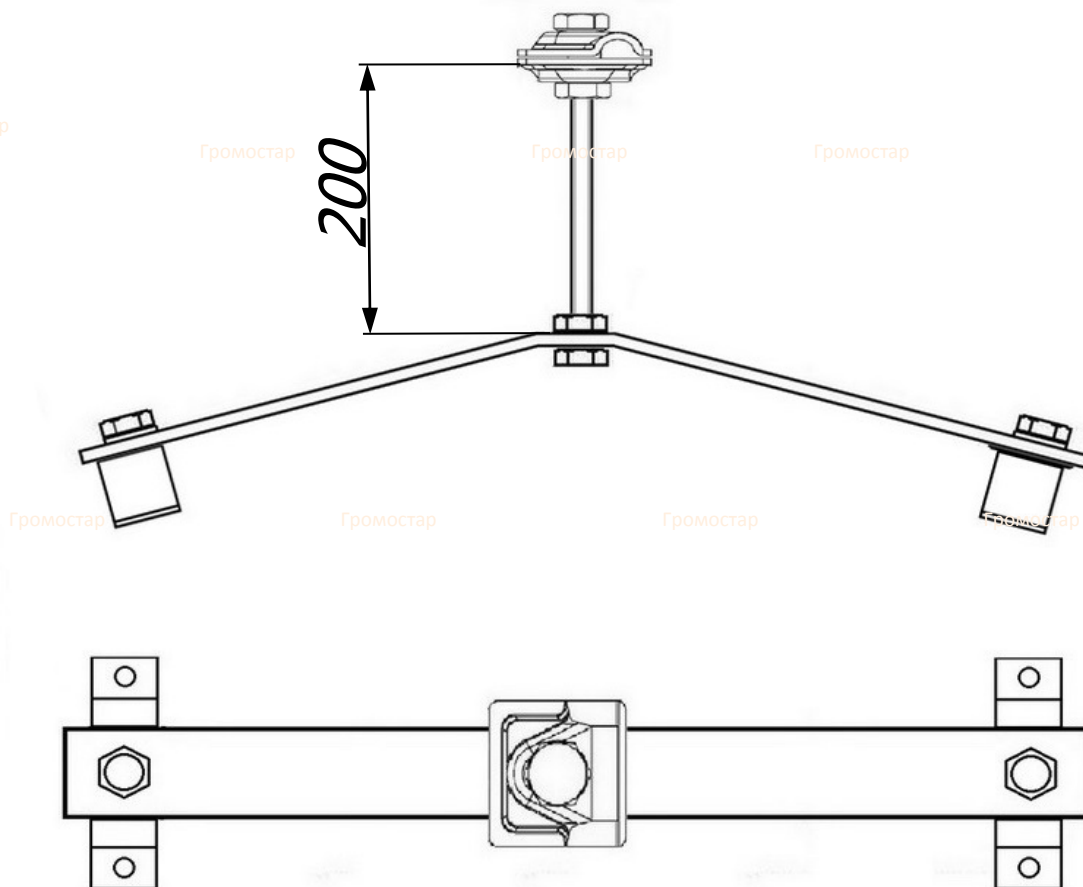
Громостар

Громостар

Громостар

Громостар

Громостар



Громостар

Громостар

Громостар

Громостар

Громостар

Громостар

Громостар

Громостар

Громостар

Держатель проволоки коньковый 200 мм предназначен для крепления круглого проводника $\varnothing 6\text{-}\varnothing 10$ мм. на конёк кровли. Высота $H=200$ мм Крепится при помощи шурупов, заклёпок или гвоздей к обрешетке. Держатель позволяет на проведение проводника параллельно или перпендикулярно краю крыши. Проводник крепится посредством вжатия в зажим

Держатель проволоки коньковый 200 мм. для круглого проводника $\varnothing 6\text{-}\varnothing 10$ мм. Высота $H=200$ мм. Выпускается из оцинкованной стали, меди, нержавеющей стали, алюминия, окрашенной стали с порошковой окраской в цвета коричневый RAL8019, серебрянный RAL9006, серый RAL9007, терракотовый RAL8004, чёрный RAL9005, синий RAL5001, зелёный RAL6002, красный RAL3009.

Арт.	Материал.	Вес кг.
GR 033501	Оцинкованная сталь	0,36
GR 033502	Медь	0,39
GR 033503	Нержавеющая сталь	0,36
GR 033504	Окрашенная сталь	0,36
GR 033505	Алюминий	0,24

Громостар

Громостар

Громостар

Громостар

Громостар

Изм.	Лист	№ док	Подп.	Дата	ГРОМОСТАР тел. +7 (495) 664-30-15 www.gromostar.ru	Лист
						0335

Громостар

Громостар

Громостар

Громостар

Держатель проволоки коньковый 50 мм. Негорючий.

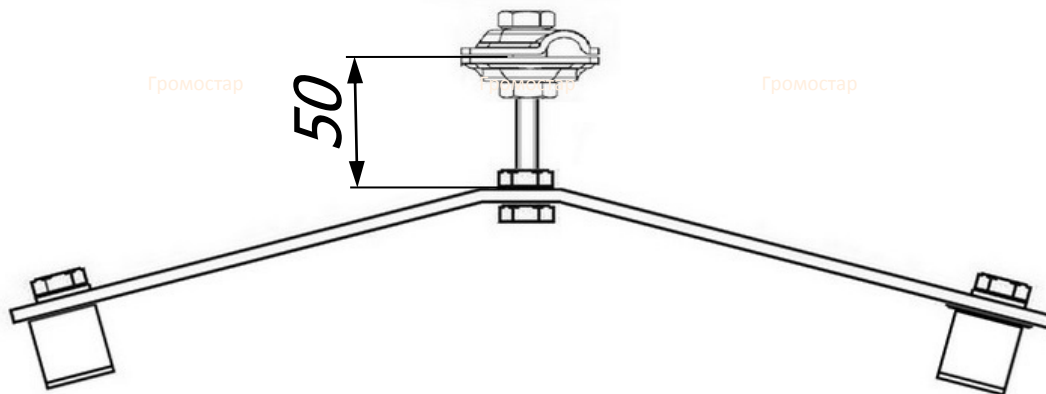
Громостар

Громостар

50

Громостар

Громостар

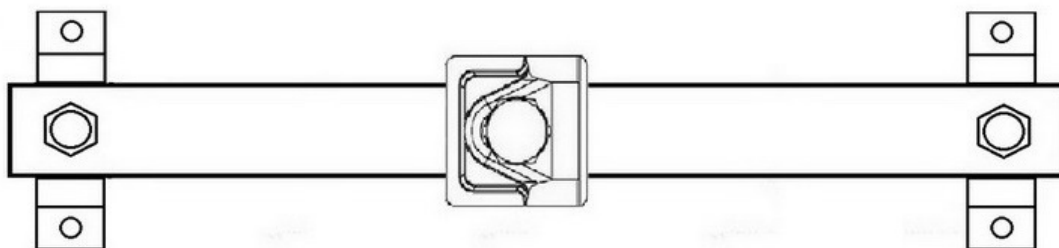


Громостар

Громостар

Громостар

Громостар



Громостар

Громостар

Громостар

Громостар

Громостар

Держатель проволоки коньковый 50 мм предназначен для крепления круглого проводника $\text{Ø}6\text{-}\text{Ø}10$ мм. на конёк кровли. Высота $H=50$ мм. Крепится при помощи шурупов, заклёпок или гвоздей к обрешетке. Держатель позволяет на проведение проводника параллельно или перпендикулярно краю крыши. Проводник крепится посредством вжатия в зажим

Держатель проволоки коньковый для круглого проводника $\text{Ø}6\text{-}\text{Ø}10$ мм. Высота $H=50$ мм. Выпускается из оцинкованной стали, меди, нержавеющей стали, алюминия, окрашенной стали с порошковой окраской в цвета коричневый RAL8019, серебряный RAL9006, серый RAL9007, терракотовый RAL8004, чёрный RAL9005, синий RAL5001, зелёный RAL6002, красный RAL3009.

Арт.	Материал.	Вес кг.
GR 033601	Оцинкованная сталь	0,27
GR 033602	Медь	0,31
GR 033603	Нержавеющая сталь	0,28
GR 033604	Окрашенная сталь	0,27
GR 033605	Алюминий	0,16

Громостар

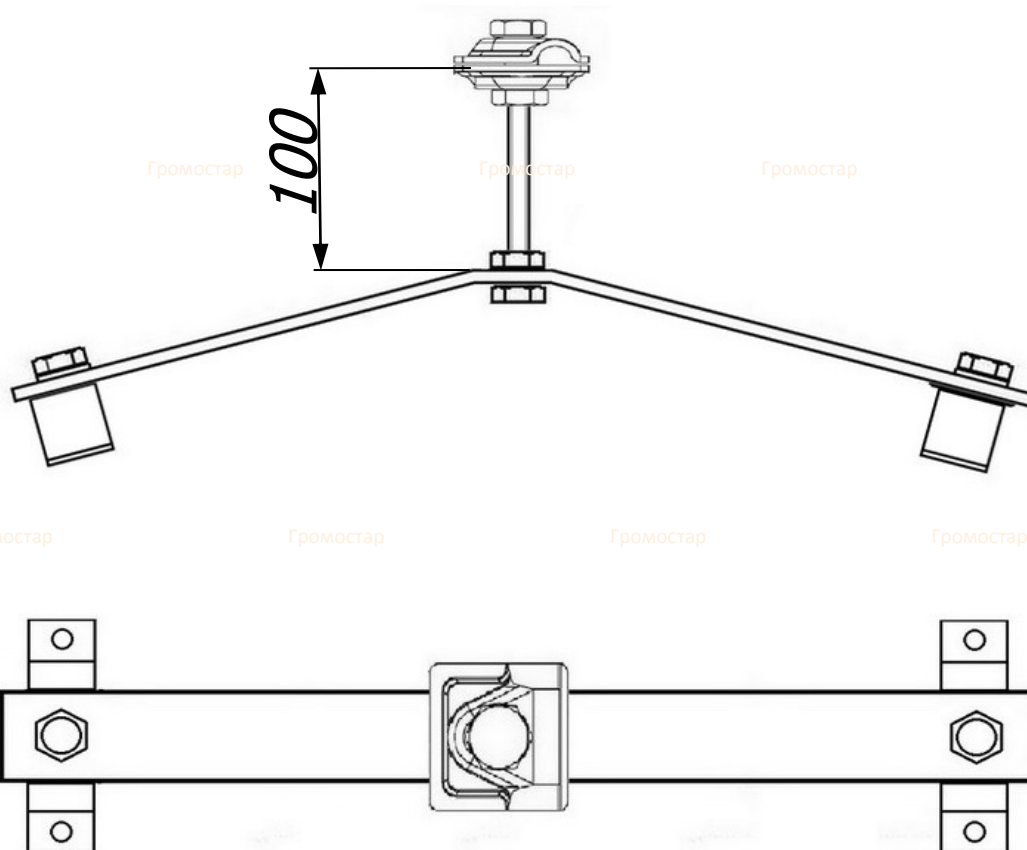
Изм.	Лист	№ док	Подп.	Дата
------	------	-------	-------	------

ГРОМОСТАР тел. +7 (495) 664-30-15 www.gromostar.ru

Лист

0336

Держатель проволоки коньковый 100 мм. Негорючий.

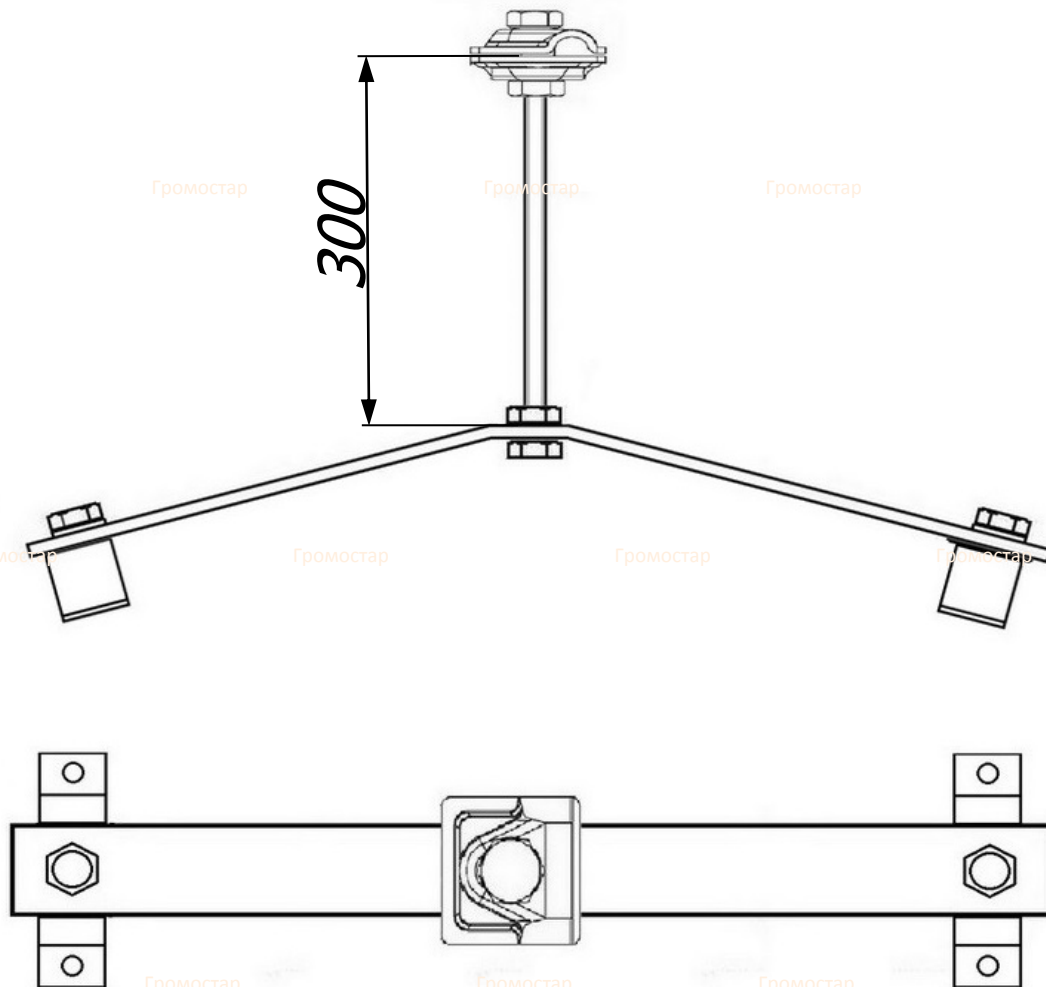


Держатель проволоки коньковый 100 мм предназначен для крепления круглого проводника Ø6-Ø10 мм. на на крнёк кровли. Высота Н=160 мм. Крепится при помощи шурупов, заклёпок или гвоздей к обрешетке. Держатель позволяет на проведение проводника параллельно или перпендикулярно краю крыши. Проводник крепится посредством вжатия в зажим

Держатель проволоки коньковый для круглого проводника Ø6-Ø10 мм. Высота Н=100 мм. Выпускается из оцинкованной стали, меди, нержавеющей стали, алюминия, окрашенной стали с порошковой окраской в цвета коричневый RAL8019, серебрянный RAL9006, серый RAL9007, терракотовый RAL8004, чёрный RAL9005, синий RAL5001, зелёный RAL6002, красный RAL3009.

Арт.	Материал.	Вес кг.
GR 0337001	Оцинкованная сталь	0,32
GR 0337002	Медь	0,36
GR 0337003	Нержавеющая сталь	0,33
GR 0337004	Окрашенная сталь	0,32
GR 0337005	Алюминий	0,20

Держатель проволоки коньковый для троса 300 мм. Негорючий.

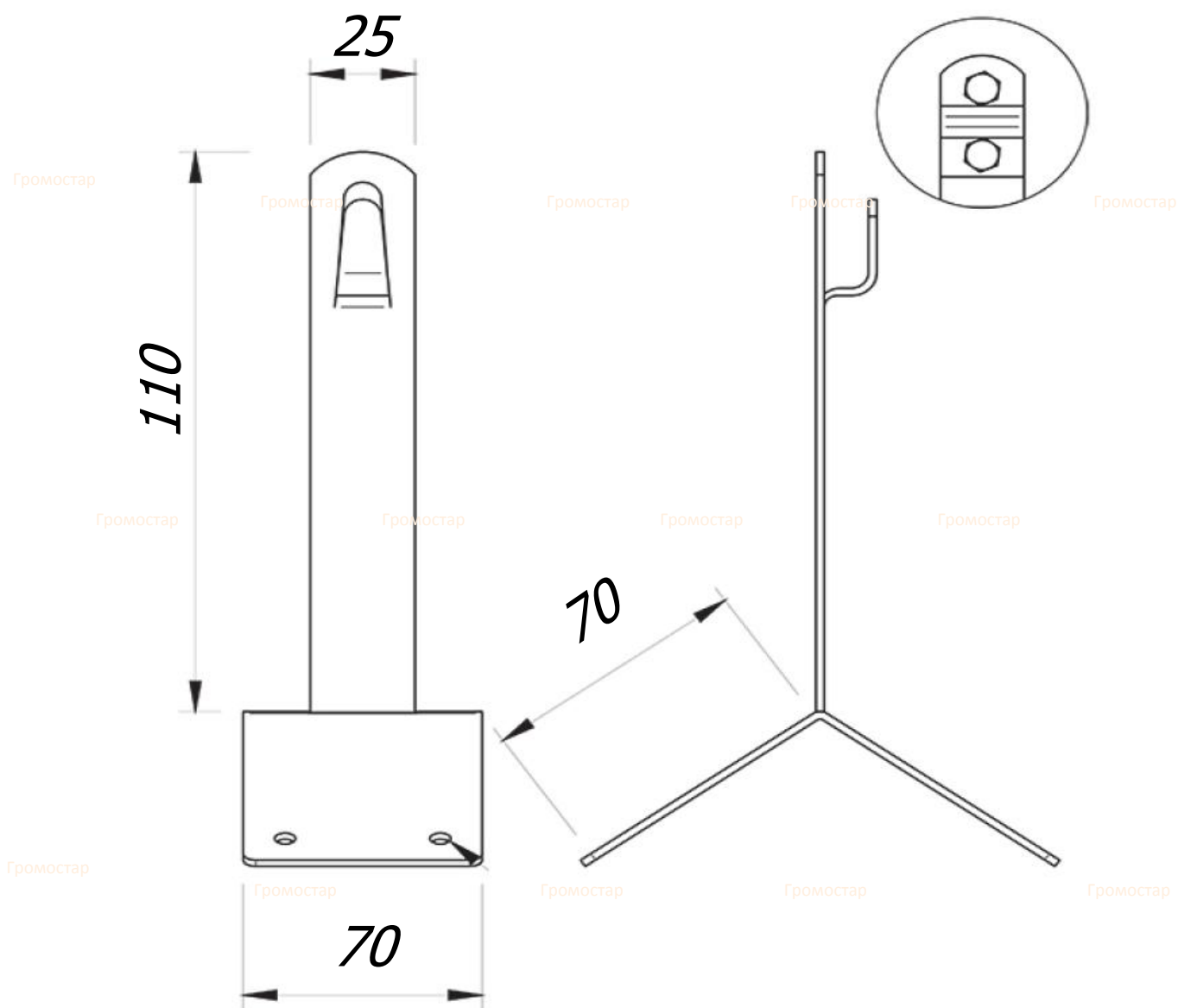


Держатель проволоки коньковый 300 мм предназначен для крепления круглого проводника Ø6-Ø10 мм. на на крнёк кровли. Высота H=300 мм. Крепится при помощи шурупов, заклёпок или гвоздей к обрешетке. Держатель позволяет на проведение проводника параллельно или перпендикулярно краю крыши. Проводник крепится посредством вжатия в зажим

Держатель проволоки коньковый для круглого проводника Ø6-Ø10 мм. Высота H=300 мм. Выпускается из оцинкованной стали, меди, нержавеющей стали, алюминия, окрашенной стали с порошковой окраской в цвета коричневый RAL8019, серебрянный RAL9006, серый RAL9007, терракотовый RAL8004, чёрный RAL9005, синий RAL5001, зелёный RAL6002, красный RAL3009.

Арт.	Материал.	Вес кг.
GR 033801	Оцинкованная сталь	0,39
GR 033802	Медь	0,43
GR 033803	Нержавеющая сталь	0,40
GR 033804	Окрашенная сталь	0,39
GR 033805	Алюминий	0,28

Коньковый держатель проводника. Негорючий.



Коньковый держатель проводника предназначен для крепления круглого проводника Ø6-Ø10 мм. на кровле. Высота H=110 мм. Крепится при помощи шурупов, заклёпок или гвоздей к обрешетке. Держатель позволяет на проведение проводника параллельно краю крыши. Проводник крепится посредством вжатия в зажим

Коньковый держатель проводника для круглого проводника Ø6-Ø10 мм. Высота H=110 мм. Выпускается из оцинкованной стали, меди, нержавеющей стали, алюминия, окрашенной стали с порошковой окраской в цвета коричневый RAL8019, серебрянный RAL9006, серый RAL9007, терракотовый RAL8004, чёрный RAL9005, синий RAL5001, зелёный RAL6002, красный RAL3009.

Арт.	Материал.	Вес кг.
GR 033901	Оцинкованная сталь	0,21
GR 033902	Медь	0,24
GR 033903	Нержавеющая сталь	0,22
GR 033904	Окрашенная сталь	0,21
GR 033905	Алюминий	0,11

Громостар

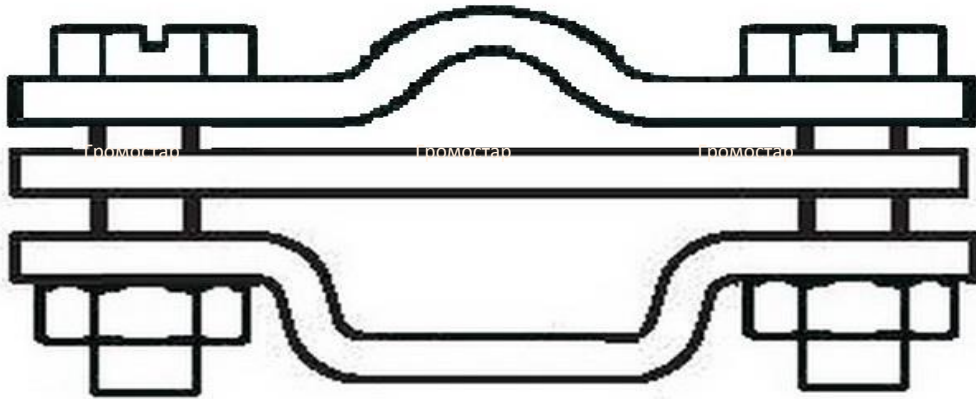
Громостар

Громостар

Громостар

Держатель-зажим полоса/пруток

Громостар



Громостар

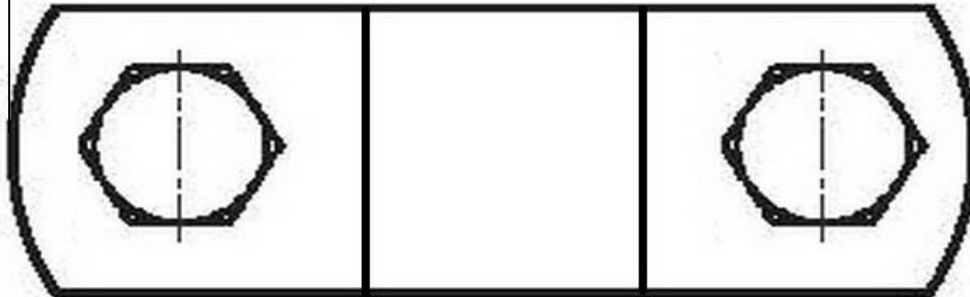
62

Громостар

Громостар

Громостар

Громостар



Громостар

Громостар

Громостар

Громостар

Громостар

Держатель-зажим полоса/пруток предназначен для крепления плоского и круглого проводника $\varnothing 6$ - $\varnothing 10$ мм. Крепится при помощи шурупов, заклёпок или саморезов по металлу. При помощи деожателя можно параллельно соединить полосу и пруток. Держатель позволяет на проведение проводника параллельно или перпендикулярно краю крыши. Проводник крепится посредством зажатия между пластан.

Держатель-зажим полоса/пруток предназначен для крепления плоского и круглого проводника $\varnothing 6$ - $\varnothing 10$ мм. Выпускается из оцинкованной стали, меди, нержавеющей стали, алюминия, окрашенной стали с порошковой окраской в цвета коричневый RAL8019, серебрянный RAL9006, серый RAL9007, терракотовый RAL8004, чёрный RAL9005, синий RAL5001, зелёный RAL6002, красный RAL3009.

Арт.	Материал.	Вес кг.
GR 035101	Оцинкованная сталь	0,13
GR 035102	Медь	0,14
GR 035103	Нержавеющая сталь	0,13
GR 035104	Окрашенная сталь	0,13
GR 035105	Алюминий	0,07

Громостар

Изм.	Лист	№ док	Подп.	Дата

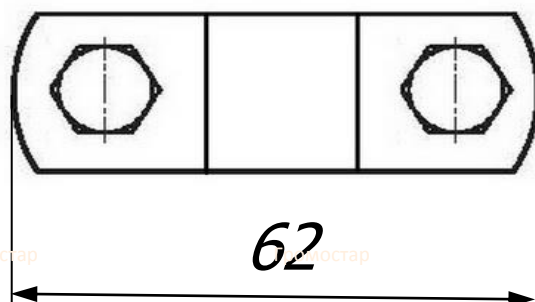
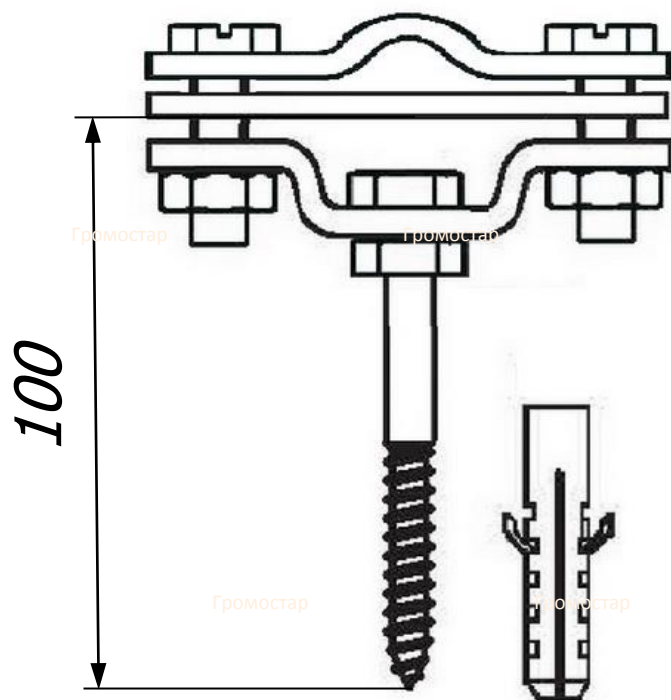
ГРОМОСТАР тел. +7 (495) 664-30-15 www.gromostar.ru

Лист

0351

Громостар Громостар Громостар Громостар

Фасадный держатель для молниезащиты 100 мм.



Фасадный держатель для молниезащиты длиной 100 мм. предназначен для крепления плоского и круглого проводника Ø6-Ø10 мм. Крепится при помощи шпильки и дюделя. При помощи держателя можно параллельно соединить полосу и пруток. Держатель позволяет на проведение проводника параллельно или перпендикулярно краю крыши. Проводник крепится посредством зажатия между пластан.

Фасадный держатель для молниезащиты 100 мм. для крепления плоского и круглого проводника Ø6-Ø10 мм. Выпускается из оцинкованной стали, меди, нержавеющей стали, алюминия, окрашенной стали с порошковой окраской в цвета коричневый RAL8019, серебрянный RAL9006, серый RAL9007, терракотовый RAL8004, чёрный RAL9005, синий RAL5001, зелёный RAL6002, красный RAL3009.

Арт.	Громостар Материал.	Громостар Вес кг.
GR 035201	Оцинкованная сталь	0,18
GR 035202	Медь	0,20
GR 035203	Нержавеющая сталь	0,18
GR 035204	Окрашенная сталь	0,18
GR 035205	Алюминий	0,13

Громостар

Громостар

Громостар

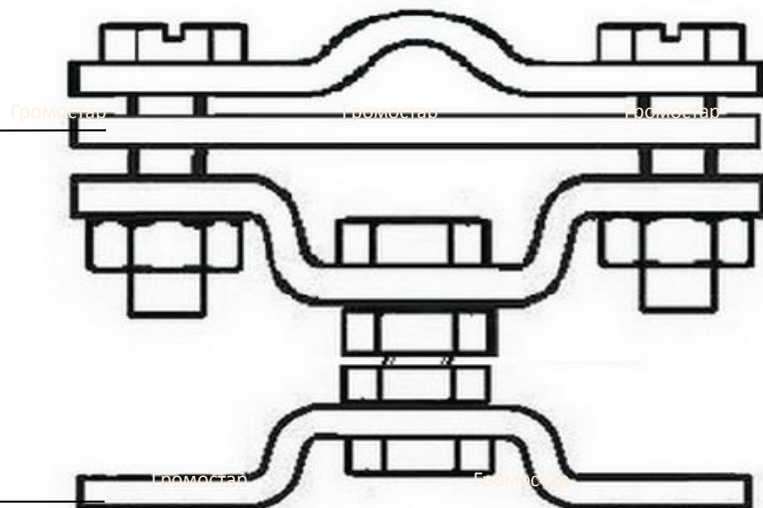
Громостар

Зажим-держатель прутков/полоса

Громостар

40

Громостар



Громостар

Громостар

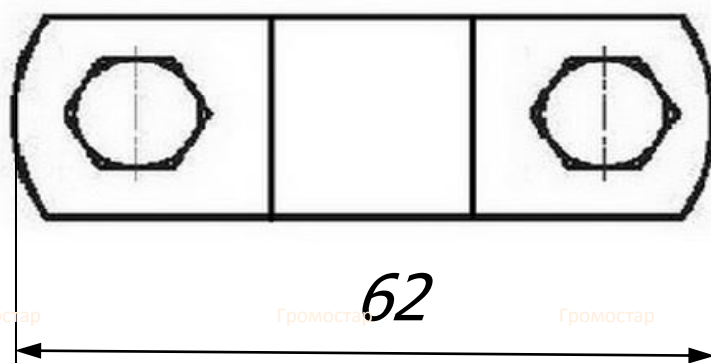
Громостар

Громостар

62

Громостар

Громостар



Зажим-держатель прутков/полоса для молниезащиты предназначен для крепления плоского и круглого проводника Ø6-Ø10 мм. Крепится при помощи шурупов, заклёпок или саморезов по металлу. При помощи держателя можно параллельно соединить полосу и пруток. Держатель позволяет на проведение проводника параллельно или перпендикулярно краю крыши. Проводник крепится посредством зажатия между пластин.

Зажим-держатель прутков/полоса для крепления плоского и круглого проводника Ø6-Ø10 мм. Высота H=50 мм. Выпускается из оцинкованной стали, меди, нержавеющей стали, алюминия, окрашенной стали с порошковой окраской в цвета коричневый RAL8019, серебрянный RAL9006, серый RAL9007, терракотовый RAL8004, чёрный RAL9005, синий RAL5001, зелёный RAL6002, красный RAL3009.

Арт.	Материал.	Вес кг.
GR 035601	Оцинкованная сталь	0,18
GR 035602	Медь	0,20
GR 035603	Нержавеющая сталь	0,19
GR 035604	Окрашенная сталь	0,18
GR 035605	Алюминий	0,11

Изм.	Лист	№ док	Подп.	Дата	ГРОМОСТАР тел. +7 (495) 664-30-15 www.gromostar.ru	Лист
						0356

Громостар

Громостар

Громостар

Громостар

Держатель для молниезащиты 100 мм.

Громостар

Громостар

Громостар

Громостар

Громостар

100

Громостар

Громостар

Громостар

Громостар

Громостар

Громостар

Громостар

Громостар

Громостар

62

Держатель для молниезащиты 100 мм. предназначен для крепления плоского и круглого проводника Ø6-Ø10 мм. Крепится при помощи шурупов, заклёпок или саморезов по металлу. При помощи держателя можно параллельно соединить полосу и пруток. Держатель позволяет на проведение проводника параллельно или перпендикулярно краю крыши. Проводник крепится посредством зажатия между пластин.

Держатель для молниезащиты 100 мм. для крепления плоского и круглого проводника Ø6-Ø10 мм. Высота H=100 мм. Выпускается из оцинкованной стали, меди, нержавеющей стали, алюминия, окрашенной стали с порошковой окраской в цвета коричневый RAL8019, серебрянный RAL9006, серый RAL9007, терракотовый RAL8004, чёрный RAL9005, синий RAL5001, зелёный RAL6002, красный RAL3009.

Арт.	Материал.	Вес кг.
GR 035701	Оцинкованная сталь	0,21
GR 035702	Медь	0,23
GR 035703	Нержавеющая сталь	0,21
GR 035704	Окрашенная сталь	0,21
GR 035705	Алюминий	0,14

Изм.	Лист	№ док	Подп.	Дата
------	------	-------	-------	------

ГРОМОСТАР тел. +7 (495) 664-30-15 www.gromostar.ru

Лист

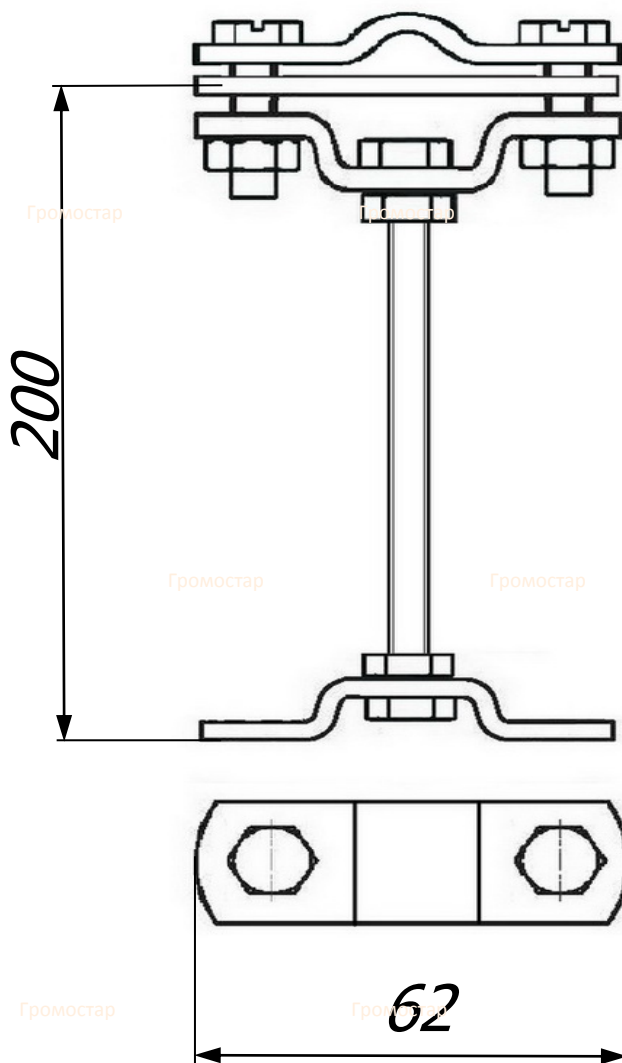
0357

Громостар

Громостар

Громостар

Громостар

Держатель для молниезащиты 200 мм.

Громостар

Громостар

Громостар

Громостар

Громостар

Громостар

Громостар

Громостар

Громостар

Громостар

Громостар

Громостар

Громостар

Держатель для молниезащиты 200 мм. предназначен для крепления плоского и круглого проводника Ø6-Ø10 мм. Крепится при помощи шурупов, заклёпок или саморезов по металлу. При помощи держателя можно параллельно соединить полосу и пруток. Держатель позволяет на проведение проводника параллельно или перпендикулярно краю крыши. Проводник крепится посредством зажатия между пластан.

Фасадный держатель для молниезащиты длиной 200 мм. предназначен для крепления плоского и круглого проводника Ø6-Ø10 мм. Высота H=200 мм. Выпускается из оцинкованной стали, меди, нержавеющей стали, алюминия, окрашенной стали с порошковой окраской в цвета коричневый RAL8019, серебрянный RAL9006, серый RAL9007, терракотовый RAL8004, чёрный RAL9005, синий RAL5001, зелёный RAL6002, красный RAL3009.

Арт.	Материал.	Вес кг.
GR 035801	Оцинкованная сталь	0,24
GR 035802	Медь	0,26
GR 035803	Нержавеющая сталь	0,25
GR 035804	Окрашенная сталь	0,24
GR 035805	Алюминий	0,17

Громостар

Громостар

Громостар

Громостар

Громостар

Изм.	Лист	№ док	Подп.	Дата

ГРОМОСТАР тел. +7 (495) 664-30-15 www.gromostar.ru

Лист

0358

Громостар

Громостар

Громостар

Громостар

Держатель прута

Громостар

Громостар

Громостар

Громостар

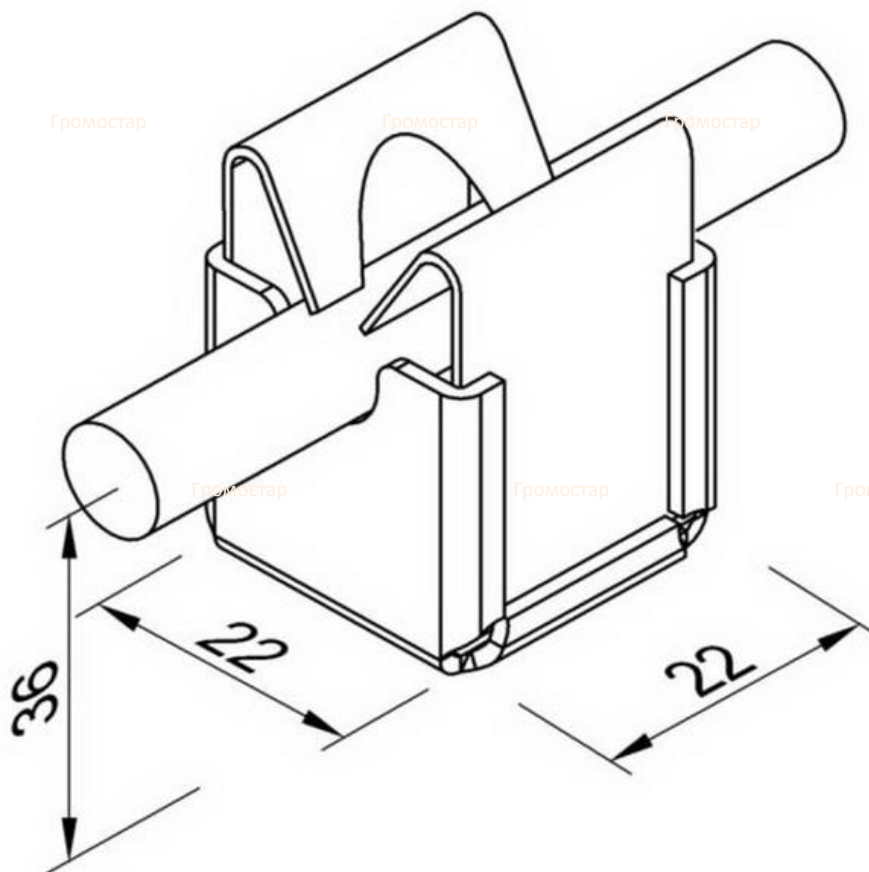
Громостар

Громостар

Громостар

Громостар

Громостар



Громостар

Громостар

Громостар

Громостар

Громостар

Держатель прута предназначен для крепления круглого проводника $\text{Ø}6\text{-}\text{Ø}10$ мм. Крепится при помощи шурупов, заклёпок или саморезов по металлу. Держатель позволяет на проведение проводника параллельно или перпендикулярно краю крыши. Проводник крепится посредством зажатия между пластин.

Арт.	Материал.	Вес кг.
GR 035901	Оцинкованная сталь	0,06
GR 035902	Медь	0,07
GR 035903	Нержавеющая сталь	0,06
GR 035904	Окрашенная сталь	0,06
GR 035905	Алюминий	0,03

Держатель прута для крепления круглого проводника $\text{Ø}6\text{-}\text{Ø}10$ мм. Выпускается из оцинкованной стали, меди, нержавеющей стали, алюминия, окрашенной стали с порошковой окраской в цвета коричневый RAL8019, серебрянный RAL9006, серый RAL9007, терракотовый RAL8004, чёрный RAL9005, синий RAL5001, зелёный RAL6002, красный RAL3009.

Громостар

Изм.	Лист	№ док	Подп.	Дата

ГРОМОСТАР тел. +7 (495) 664-30-15 www.gromostar.ru

Лист

0359

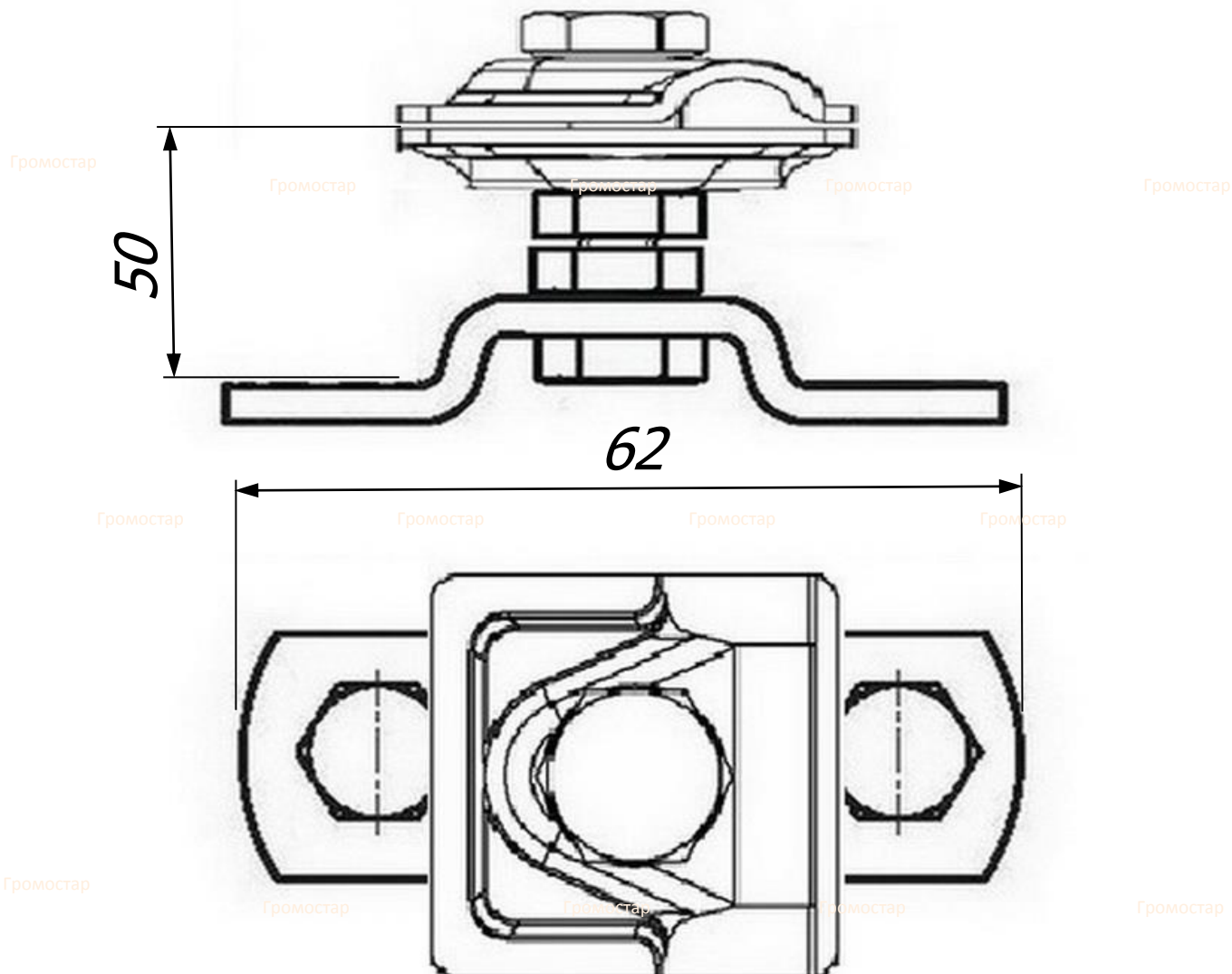
Громостар

Громостар

Громостар

Громостар

Кровельный держатель проволоки



Кровельный держатель проволоки предназначен для крепления плоского и круглого проводника Ø6-Ø10 мм. Фасадный держатель круглого проводника 100 мм

Кровельный держатель проволоки для крепления плоского и круглого проводника Ø6-Ø10 мм. Выпускается из оцинкованной стали, меди, нержавеющей стали, алюминия, окрашенной стали с порошковой окраской в цвета коричневый RAL8019, серебряный RAL9006, серый RAL9007, терракотовый RAL8004, чёрный RAL9005, синий RAL5001, зелёный RAL6002, красный RAL3009.

Арт.	Материал.	Вес кг.
GR 036001	Оцинкованная сталь	0,12
GR 036002	Медь	0,14
GR 036003	Нержавеющая сталь	0,12
GR 036004	Окрашенная сталь	0,12
GR 036005	Алюминий	0,07

Изм.	Лист	№ док	Подп.	Дата
------	------	-------	-------	------

ГРОМОСТАР тел. +7 (495) 664-30-15 www.gromostar.ru

Лист

0360

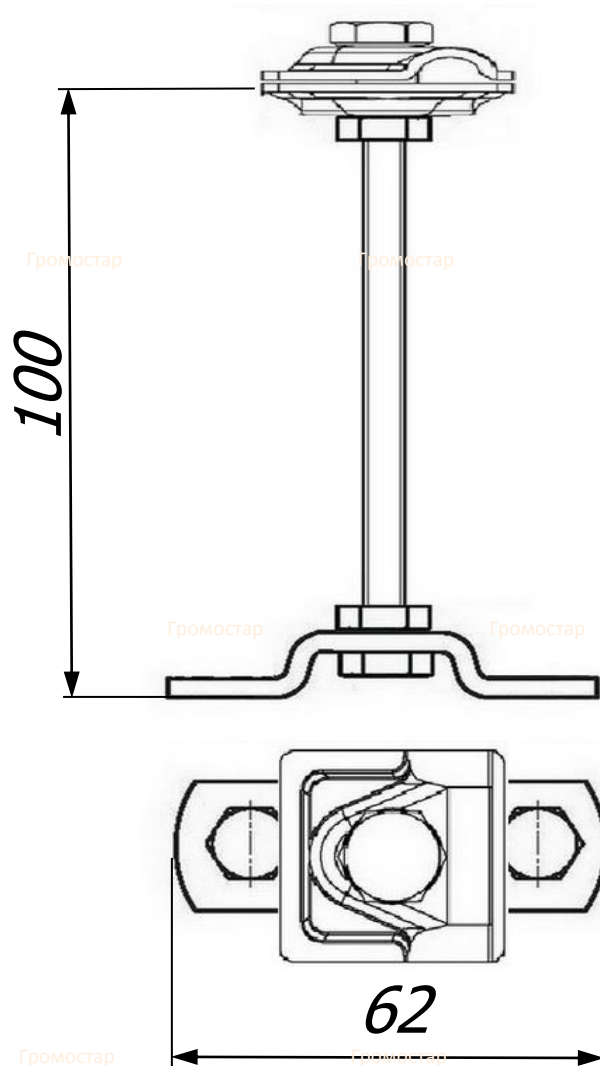
Громостар

Громостар

Громостар

Громостар

Кровельный держатель проволоки 100 мм.



Громостар

Громостар

Громостар

Громостар

Громостар

Громостар

Громостар

Громостар

Громостар

Громостар

Громостар

Громостар

Громостар

Кровельный держатель проволоки 100 мм. предназначен для крепления плоского и круглого проводника Ø6-Ø10 мм. Фасадный держатель круглого проводника 100 мм

Кровельный держатель проволоки 100 мм. для крепления плоского и круглого проводника Ø6-Ø10 мм. Выпускается из оцинкованной стали, меди, нержавеющей стали, алюминия, окрашенной стали с порошковой окраской в цвета коричневый RAL8019, серебрянный RAL9006, серый RAL9007, терракотовый RAL8004, чёрный RAL9005, синий RAL5001, зелёный RAL6002, красный RAL3009.

Арт.	Материал.	Вес кг.
GR 036101	Оцинкованная сталь	0,15
GR 036102	Медь	0,16
GR 036103	Нержавеющая сталь	0,15
GR 036104	Окрашенная сталь	0,15
GR 036105	Алюминий	0,10

Громостар

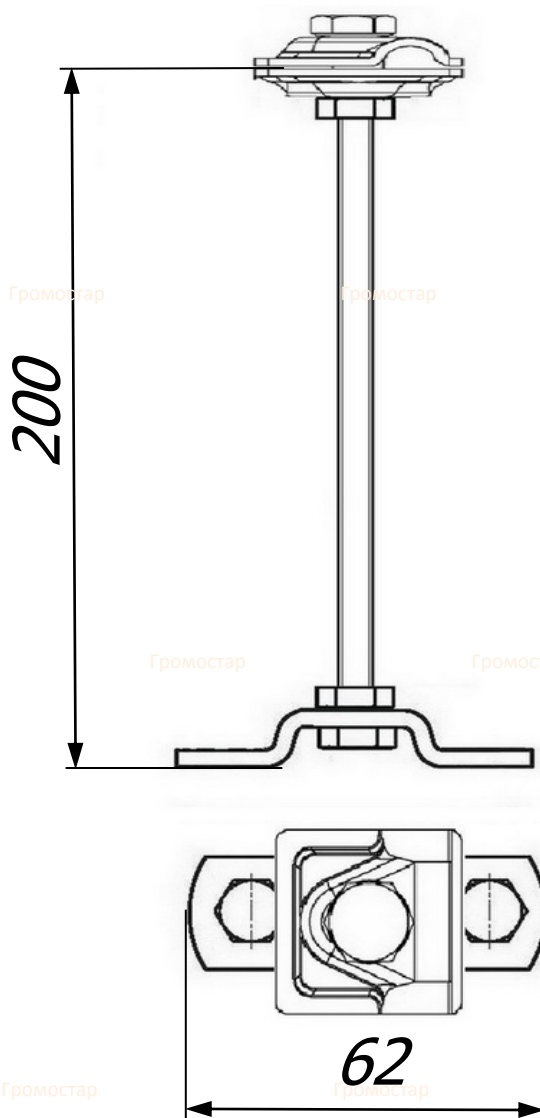
Изм.	Лист	№ док	Подп.	Дата

ГРОМОСТАР тел. +7 (495) 664-30-15 www.gromostar.ru

Лист

0361

Кровельный держатель проволоки 200 мм.

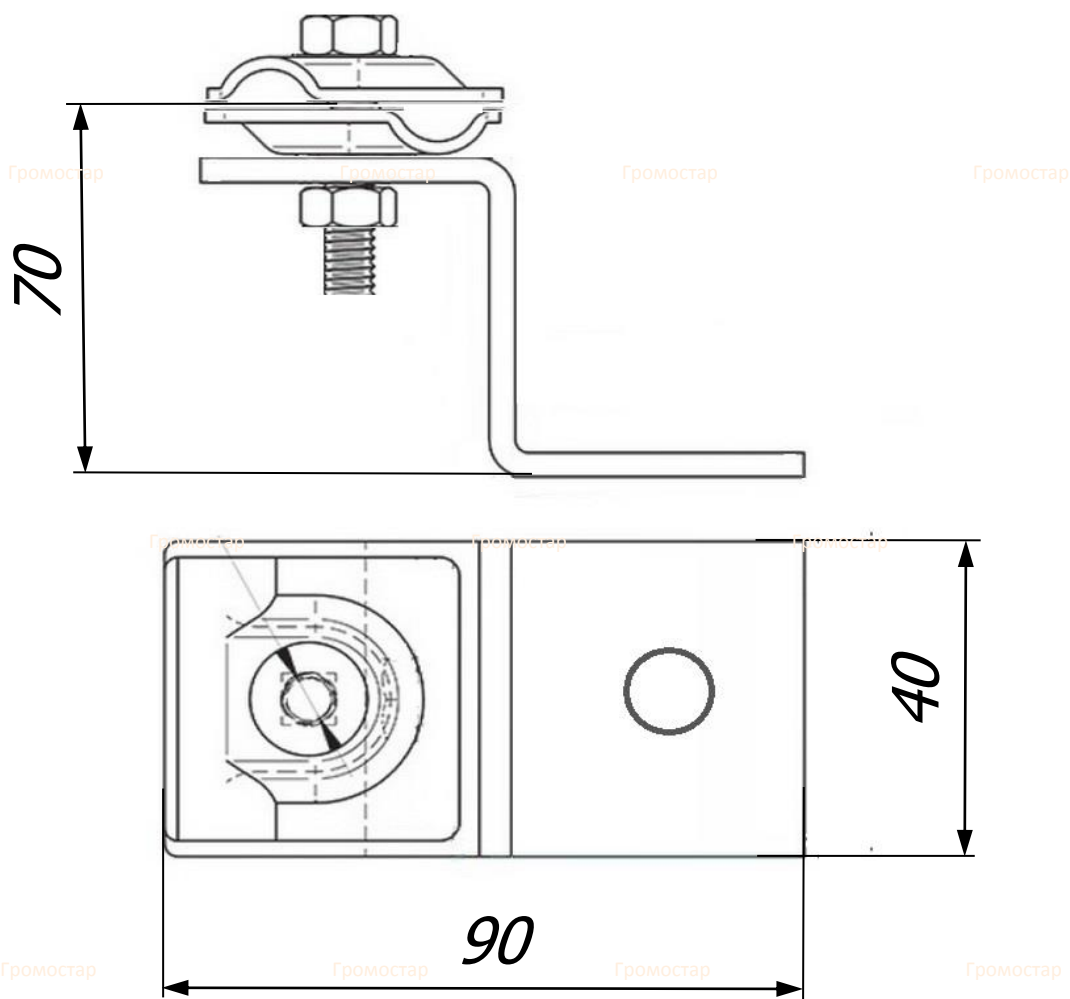


Кровельный держатель проволоки 200 мм. предназначен для крепления плоского и круглого проводника Ø6-Ø10 мм. Фасадный держатель круглого проводника 200 мм

Кровельный держатель проволоки 200 мм. для крепления плоского и круглого проводника Ø6-Ø10 мм. Выпускается из оцинкованной стали, меди, нержавеющей стали, алюминия, окрашенной стали с порошковой окраской в цвета коричневый RAL8019, серебрянный RAL9006, серый RAL9007, терракотовый RAL8004, чёрный RAL9005, синий RAL5001, зелёный RAL6002, красный RAL3009.

Арт.	Материал.	Вес кг.
GR 036201	Оцинкованная сталь	0,18
GR 036202	Медь	0,20
GR 036203	Нержавеющая сталь	0,18
GR 036204	Окрашенная сталь	0,18
GR 036205	Алюминий	0,13

Держатель-соединитель проводника универсальный.



Держатель круглого проводника на трубы Ø30-Ø45 мм. предназначена для закрепления токоотводов к трубопроводам или другим элементам конструкции. Гибкая и эластичная полоска из стали, адаптируется к различной форме, что позволяет установить систему молниезащиты на металлических конструкций различной форм. К обойме надо прикручивать непосредственно токоотвод.

Держатель круглого проводника на трубы Ø30-Ø45 мм. для круглого проводника Ø6-Ø10 мм. Диаметр D=Ø30-Ø45 мм. Выпускается из оцинкованной стали, нержавеющей стали, окрашенной стали с порошковой окраской в цвета коричневый RAL8019, серебрянный RAL9006, серый RAL9007, терракотовый RAL8004, чёрный RAL9005, синий RAL5001, зелёный RAL6002, красный RAL3009.

Арт.	Материал.	Вес кг.
GR 037201	Оцинкованная сталь	0,16
GR 037202	Медь	0,18
GR 037203	Нержавеющая сталь	0,16
GR 037204	Окрашенная сталь	0,16
GR 037205	Алюминий	0,09

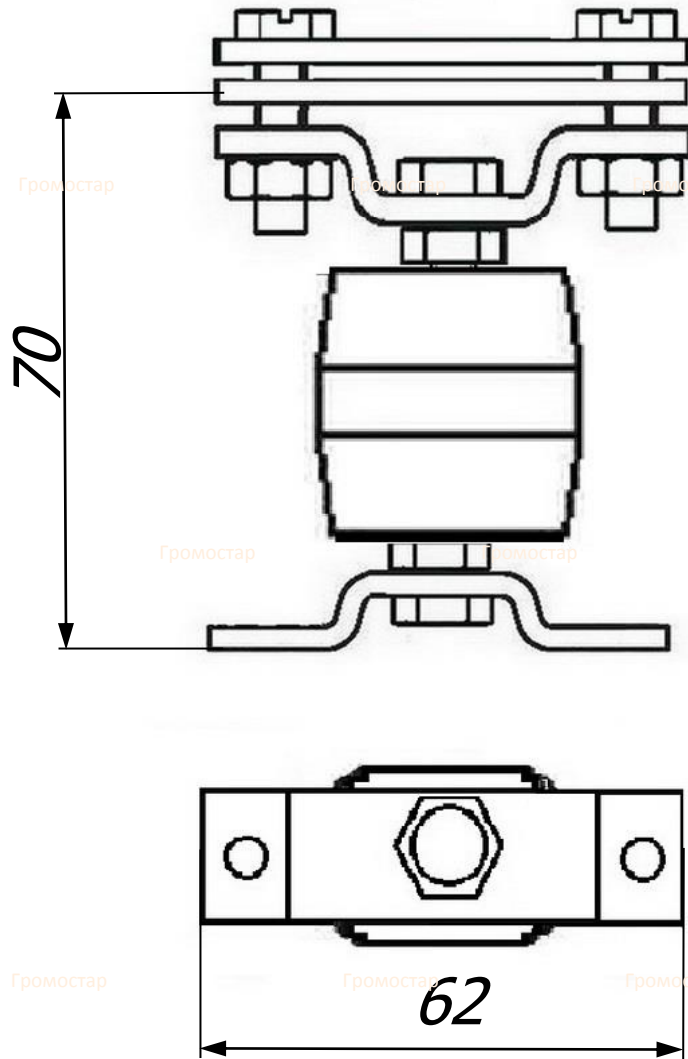
Громостар

Громостар

Громостар

Громостар

Держатель проводника изолированный



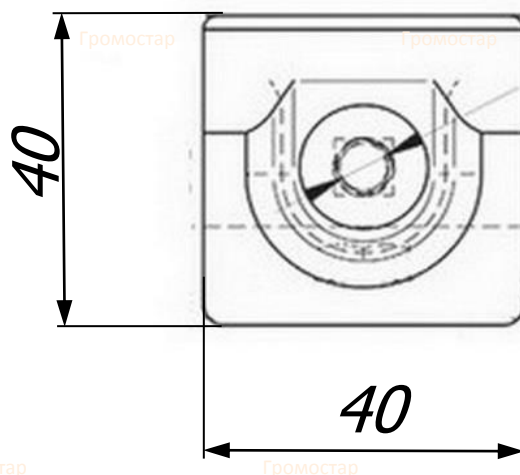
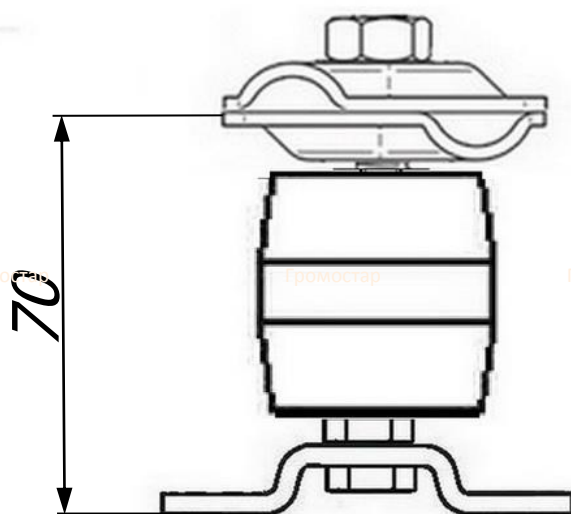
Держатель проводника изолированный предназначен для крепления плоского и круглого проводника $\text{Ø}6\text{-}\text{Ø}10$ мм. Крепится при помощи шурупов, заклёпок или саморезов по металлу. При помощи держателя можно параллельно соединить полосу и пруток. Держатель позволяет на проведение проводника параллельно или перпендикулярно краю крыши. Проводник крепится посредством зажатия между пластан.

Держатель проводника изолированный для крепления плоского и круглого проводника $\text{Ø}6\text{-}\text{Ø}10$ мм. Выпускается из оцинкованной стали, меди, нержавеющей стали, алюминия, окрашенной стали с порошковой окраской в цвета коричневый RAL8019, серебряный RAL9006, серый RAL9007, терракотовый RAL8004, чёрный RAL9005, синий RAL5001, зелёный RAL6002, красный RAL3009.

Арт.	Материал.	Вес кг.
GR 035901	Оцинкованная сталь	0,19
GR 035902	Медь	0,21
GR 035903	Нержавеющая сталь	0,19
GR 035904	Окрашенная сталь	0,19
GR 035905	Алюминий	0,13

Изм.	Лист	№ док	Подп.	Дата	ГРОМОСТАР тел. +7 (495) 664-30-15 www.gromostar.ru	Лист
						0359

Держатель круглого проводника изолированный

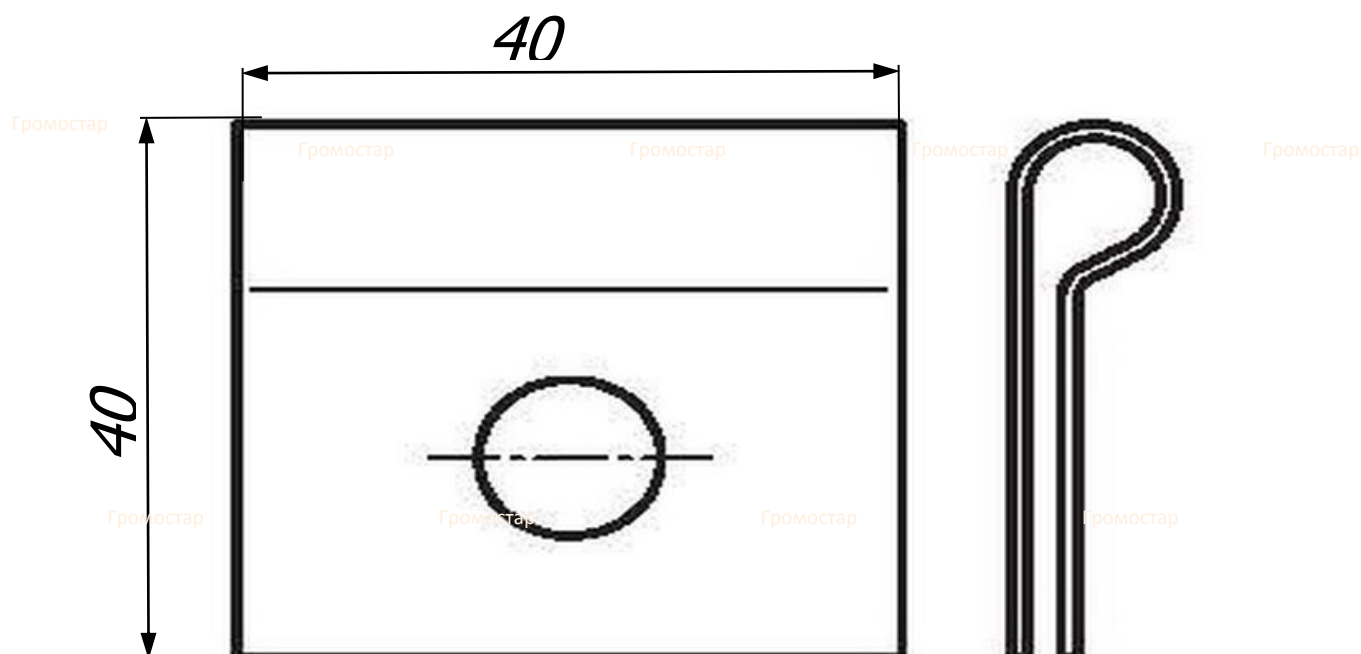


Держатель круглого проводника изолированный предназначена для закрепления токоотводов к трубопроводам или другим элементам конструкции. Гибкая и эластичная полоска из стали, адаптируется к различной форме, что позволяет установить систему молниезащиты на металлических конструкций различной форм. К обойме надо прикручивать непосредственно токоотвод.

Держатель круглого проводника изолированный для круглого проводника $\varnothing 6-10$ мм. Диаметр $D=\varnothing 100-120$. Выпускается из оцинкованной стали, нержавеющей стали, окрашенной стали с порошковой окраской в цвета коричневый RAL8019, серебряный RAL9006, серый RAL9007, терракотовый RAL8004, чёрный RAL9005, синий RAL5001, зелёный RAL6002, красный RAL3009.

Арт.	Материал.	Вес кг.
GR 037501	Оцинкованная сталь	0,15
GR 037502	Медь	0,17
GR 037503	Нержавеющая сталь	0,15
GR 037504	Окрашенная сталь	0,15
GR 037505	Алюминий	0,10

Держатель круглого токоотвода



Держатель круглого токоотвода для крепления проводника $\varnothing 6$ - $\varnothing 10$ мм. Крепится при помощи шурупов, заклёпок или саморезов по металлу. Держатель позволяет на проведение проводника параллельно или перпендикулярно краю крыши. Проводник крепится посредством зажатия между пластиной.

Арт.	Материал.	Вес кг.
GR 038201	Оцинкованная сталь	0,03
GR 038202	Медь	0,03
GR 038203	Нержавеющая сталь	0,03
GR 038204	Окрашенная сталь	0,03
GR 038205	Алюминий	0,01

Держатель круглого токоотвода проводника $\varnothing 6$ - $\varnothing 10$ мм. Выпускается из оцинкованной стали, меди, нержавеющей стали, алюминия, окрашенной стали с порошковой окраской в цвета коричневый RAL8019, серебрянный RAL9006, серый RAL9007, терракотовый RAL8004, чёрный RAL9005, синий RAL5001, зелёный RAL6002, красный RAL3009.

Изм.	Лист	№ док	Подп.	Дата	ГРОМОСТАР тел. +7 (495) 664-30-15 www.gromostar.ru	Лист
						0382

Громостар

Громостар

Громостар

Громостар

Мостовая опора

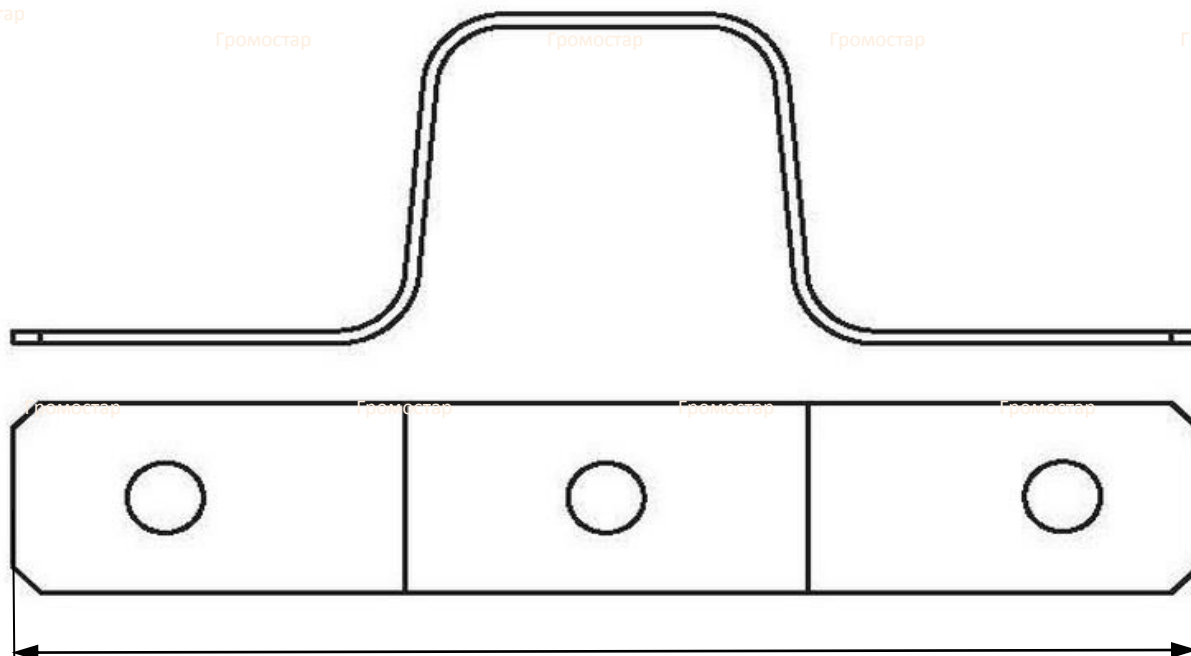
Громостар

Громостар

Громостар

Громостар

Громостар



180

Громостар

Громостар

Громостар

Громостар

Громостар

Мостовая опора предназначен для крепления круглого проводника $\varnothing 6\text{-}\varnothing 10$ мм. на кровле. Крепится при помощи шурупов, заклёпок или самореза. Держатель позволяет на проведение проводника параллельно или перпендикулярно краю крыши. Проводник крепится посредством зажатия.

Арт.	Материал.	Вес кг.
GR 038401	Оцинкованная сталь	0,18
GR 038402	Медь	0,20
GR 038403	Нержавеющая сталь	0,18
GR 038404	Окрашенная сталь	0,18
GR 038405	Алюминий	0,09

Мостовая опора для круглого проводника $\varnothing 6\text{-}\varnothing 10$ мм. Высота $H=60$ мм. Выпускается из оцинкованной стали, меди, нержавеющей стали, алюминия, окрашенной стали с порошковой окраской в цвета коричневый RAL8019, серебрянный RAL9006, серый RAL9007, терракотовый RAL8004, чёрный RAL9005, синий RAL5001, зелёный RAL6002, красный RAL3009.

Изм.	Лист	№ док	Подп.	Дата	ГРОМОСТАР тел. +7 (495) 664-30-15 www.gromostar.ru	Лист
						0384

Громостар

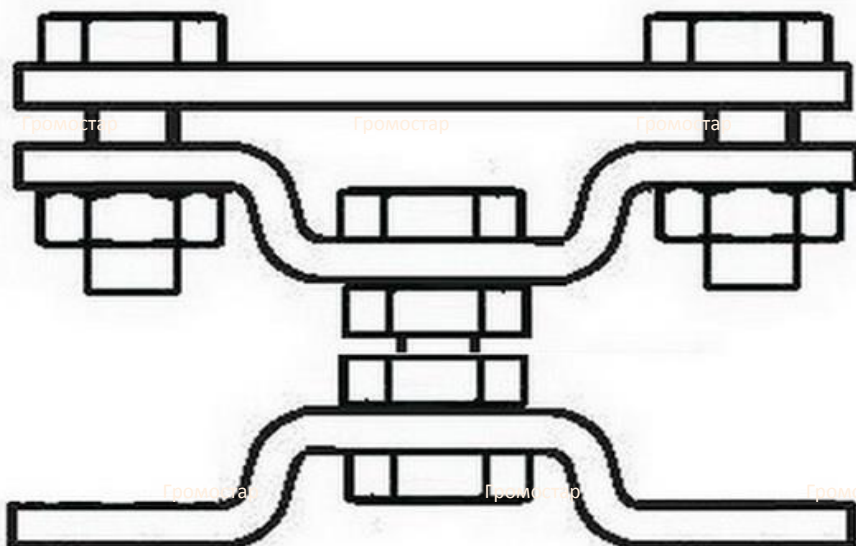
Громостар

Громостар

Громостар

Держатель полосы

Громостар



62

Громостар

Громостар

Громостар

Громостар

Громостар

Держатель предназначен для крепления плоского проводника. Крепится при помощи шурупов, заклёпок или дюбель-гвоздей. При помощи держателя можно параллельно соединить полосу. Держатель позволяет на проведение проводника параллельно или перпендикулярно краю крыши. Проводник крепится посредством зажатия между пластин.

Арт.	Материал.	Вес кг.
GR 039501	Оцинкованная сталь	0,16
GR 039502	Медь	0,18
GR 039503	Нержавеющая сталь	0,17
GR 039504	Окрашенная сталь	0,16
GR 039505	Алюминий	0,10

Громостар

Громостар

Держатель для плоского проводника выпускается из оцинкованной стали, меди, нержавеющей стали, окрашенной стали с порошковой окраской в цвета коричневый RAL8019, серебрянный RAL9006, серый RAL9007, терракотовый RAL8004, чёрный RAL9005, синий RAL5001, зелёный RAL6002, красный RAL3009.

Громостар

Изм.	Лист	№ док	Подп.	Дата

ГРОМОСТАР тел. +7 (495) 664-30-15 www.gromostar.ru

Лист

0395

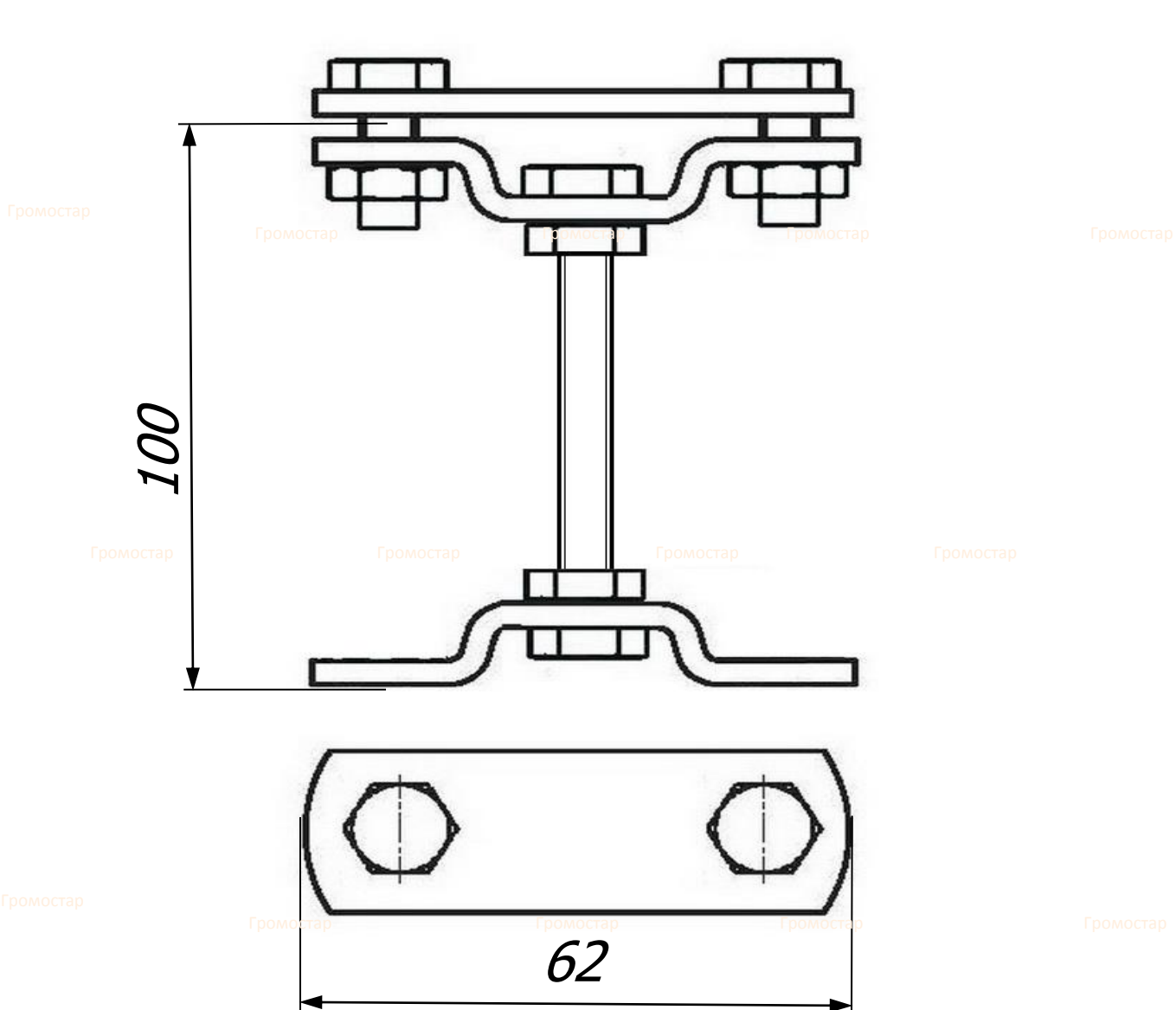
Громостар

Громостар

Громостар

Громостар

Держатель проводника полоса $L=100$ мм.



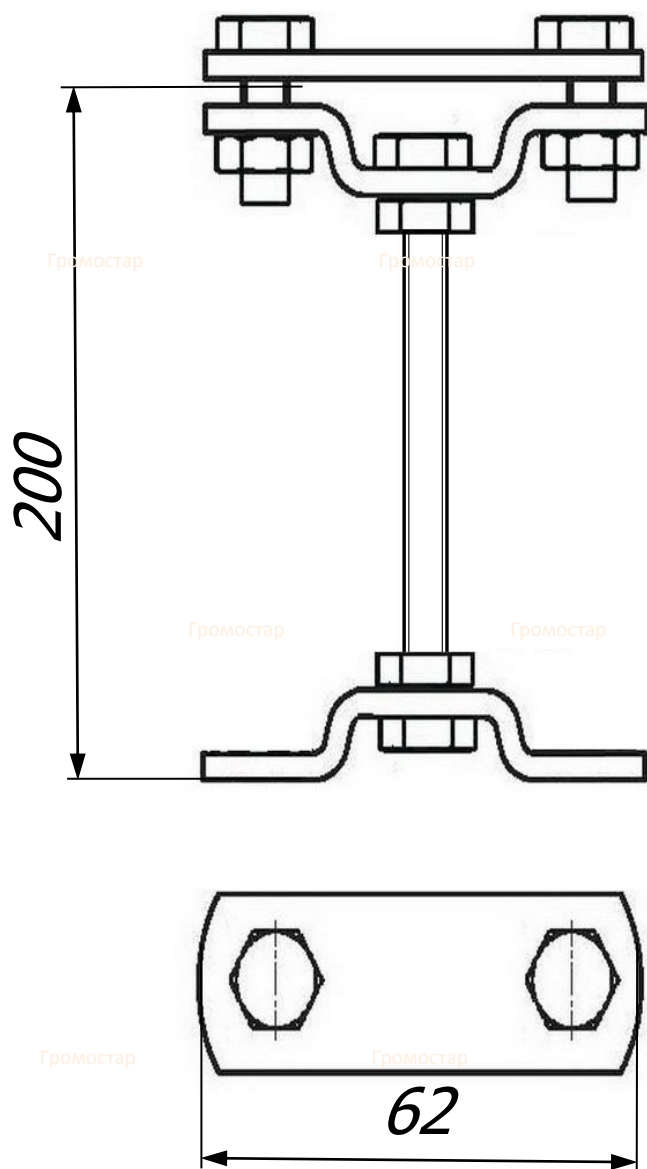
Держатель проводника полоса длиной 100 мм. предназначен для крепления плоского проводника. Крепится при помощи шурупов, заклёпок или дюбель-гвоздей. При помощи держателя можно параллельно соединить полосу. Держатель позволяет на проведение проводника параллельно или перпендикулярно краю крыши. Проводник крепится посредством зажатия между пластин.

Арт.	Материал.	Вес кг.
GR 039601	Оцинкованная сталь	0,19
GR 039602	Медь	0,21
GR 039603	Нержавеющая сталь	0,19
GR 039604	Окрашенная сталь	0,19
GR 039605	Алюминий	0,13

Держатель для плоского проводника. Высота $H=100$ мм. Выпускается из оцинкованной стали, меди, нержавеющей стали, окрашенной стали с порошковой окраской в цвета коричневый RAL8019, серебрянный RAL9006, серый RAL9007, терракотовый RAL8004, чёрный RAL9005, синий RAL5001, зелёный RAL6002, красный RAL3009.

Изм.	Лист	№ док	Подп.	Дата	ГРОМОСТАР тел. +7 (495) 664-30-15 www.gromostar.ru	Лист
						0396

Держатель полосы оцинкованной L=200 мм.



Держатель полосы длиной 200 мм. предназначен для крепления плоского проводника. Крепится при помощи шурупов, заклёпок или дюбель-гвоздей. При помощи держателя можно параллельно соединить полосу. Держатель позволяет на проведение проводника параллельно или перпендикулярно краю крыши. Проводник крепится посредством зажатия между пластин.

Арт.	Материал.	Вес кг.
GR 039701	Оцинкованная сталь	0,28
GR 039702	Медь	0,30
GR 039703	Нержавеющая сталь	0,29
GR 039704	Окрашенная сталь	0,28
GR 039705	Алюминий	0,22

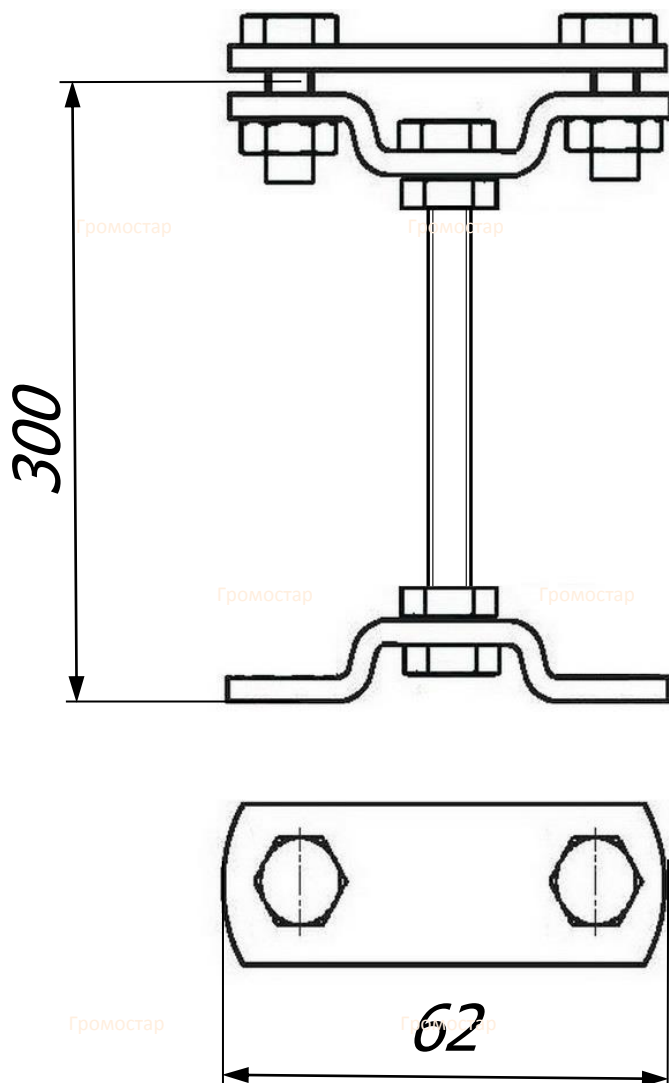
Держатель для плоского проводника. Высота H=200 мм. Выпускается из оцинкованной стали, меди, нержавеющей стали, окрашенной стали с порошковой окраской в цвета коричневый RAL8019, серебрянный RAL9006, серый RAL9007, терракотовый RAL8004, чёрный RAL9005, синий RAL5001, зелёный RAL6002, красный RAL3009.

Громостар

Громостар

Громостар

Громостар

Держатель полосы L=300 мм.

Держатель полосы длиной 300 мм. предназначен для крепления плоского проводника. Крепится при помощи шурупов, заклёпок или дюбель-гвоздей. При помощи держателя можно параллельно соединить полосу. Держатель позволяет на проведение проводника параллельно или перпендикулярно краю крыши. Проводник крепится посредством зажатия между пластин.

Арт.	Материал.	Вес кг.
GR 038801	Оцинкованная сталь	0,32
GR 038802	Медь	0,34
GR 038803	Нержавеющая сталь	0,32
GR 038804	Окрашенная сталь	0,32
GR 038805	Алюминий	0,26

Держатель для плоского проводника. Высота H=300 мм. Выпускается из оцинкованной стали, меди, нержавеющей стали, окрашенной стали с порошковой окраской в цвета коричневый RAL8019, серебрянный RAL9006, серый RAL9007, терракотовый RAL8004, чёрный RAL9005, синий RAL5001, зелёный RAL6002, красный RAL3009.

Изм.	Лист	№ док	Подп.	Дата	ГРОМОСТАР тел. +7 (495) 664-30-15 www.gromostar.ru	Лист
						0388

Громостар

Громостар

Громостар

Громостар

Опора-изолятор шинная

70

Громостар

Громостар

Громостар

Громостар

Громостар

Громостар

Громостар

Громостар

Громостар

Громостар

Громостар

Опора-изолятор шинная предназначен для крепления плоского проводника. Крепится при помощи шурупов, заклёпок или дюбель-гвоздей. При помощи держателя можно параллельно соединить полосу. Держатель позволяет на проведение проводника параллельно или перпендикулярно краю крыши. Проводник крепится посредством зажатия между пластин.

Арт.	Материал.	Вес кг.
GR 039901	Оцинкованная сталь	0,21
GR 039902	Медь	0,24
GR 039903	Нержавеющая сталь	0,22
GR 039904	Окрашенная сталь	0,21
GR 039905	Алюминий	0,14

Громостар

Громостар

Опора-изолятор шинная для плоского проводника. Выпускается из оцинкованной стали, меди, нержавеющей стали, окрашенной стали с порошковой окраской в цвета коричневый RAL8019, серебрянный RAL9006, серый RAL9007, терракотовый RAL8004, чёрный RAL9005, синий RAL5001, зелёный RAL6002, красный RAL3009.

Громостар

Изм.	Лист	№ док	Подп.	Дата
------	------	-------	-------	------

ГРОМОСТАР тел. +7 (495) 664-30-15 www.gromostar.ru

Лист

0399