

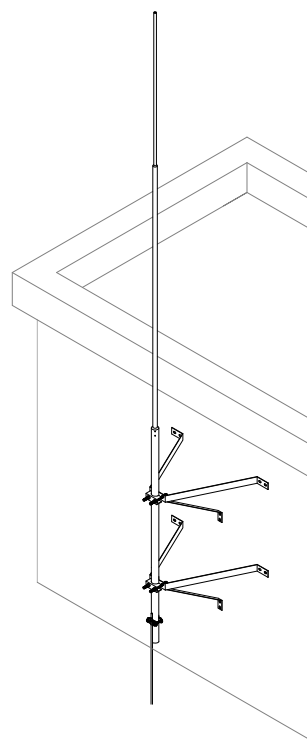
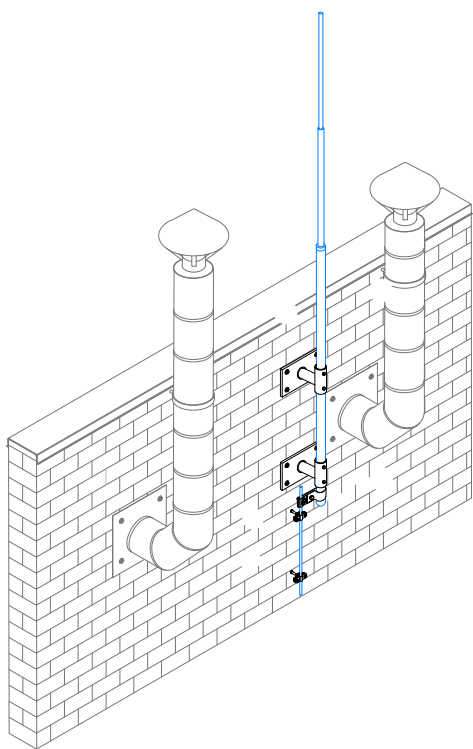
*Общество с ограниченной ответственностью
ООО "СтройПлаза"*

Комплектующие для системы молниезащиты и заземления

Мачта молниеприёмная с крепление на стену 9,5 м.

ПАСПОРТ

GR 120591, GR 120593, GR 120594, GR 120595

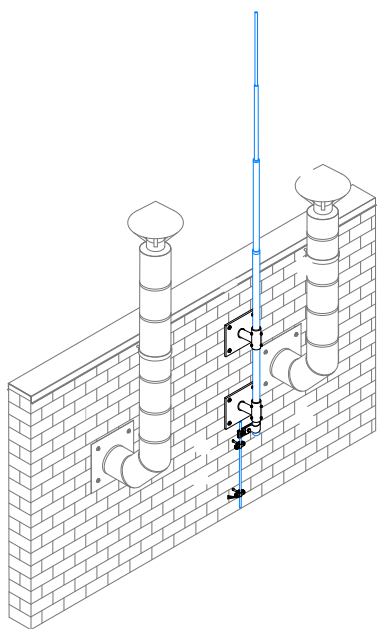
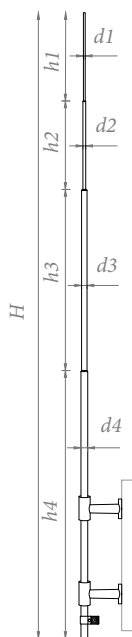


МОСКВА

Мачта молниеприёмная с крепление на стену 9,5 м.

Мачта молниеприёмная с крепление на стену 9,5 м. Gromostar предназначен для установки на объекты при выполнении работ по молниезащите. Мачта молниеприёмная с крепление на стену имеет в комплекте: мачта молниеприёмная, набор креплений на стену, соединитель проводника и мачты. Мачта молниеприёмная с крепление на стену при правильных расчётах позволяет перехватывать молнии, тем самым защищать ваш объект. Подробности касающиеся способа установки и крепления найдете на сайте.

Артикул	Материал	Высота	Диаметр	ВЕС
GR 120591	Оцинкованная сталь	9,5 м.	Ø16/Ø76 мм.	73 кг.
GR 120593	Нержавеющая сталь	9,5 м.	Ø16/Ø76 мм.	79,056 кг.
GR 120594	Окрашенная сталь	9,5 м.	Ø16/Ø76 мм.	73,0064 кг.
GR 120595	Алюминий	9,5 м.	Ø10/Ø100 мм.	21,3254 кг.
—				



GROMOSTAR



Высота 9 500 мм

Мачта молниеприёмная с крепление на стену 9,5 м. Gromostar выпускается из оцинкованной сталь St/Zn, меди Cu, нержавеющей стали VA и алюминия Al. Возможна порошковая окраска в стандартные цвета. Соответствует нормативным документам регламентирующими требования к молниезащите зданий: «Инструкция по молниезащите зданий и сооружений» РД 34.21.122-87 от 30 июля 1987 года и «Инструкция по устройству молниезащиты зданий, сооружений и промышленных коммуникаций» СО 153-343.21.122-2003 от 30 июня 2003 г.

Партия держателей поставляемая в один адрес, комплектуется паспортом и объединенным техническим описанием в соответствии с ГОСТ 2.601-2006. Вы можете скачать паспорт изделия на сайте производителя.

Внешний вид товара может отличаться от товара, представленного на фото. Фирма-производитель оставляет за собой право на внесение изменений в конструкцию, дизайн и комплектацию товара, не влияющих на качество изделия

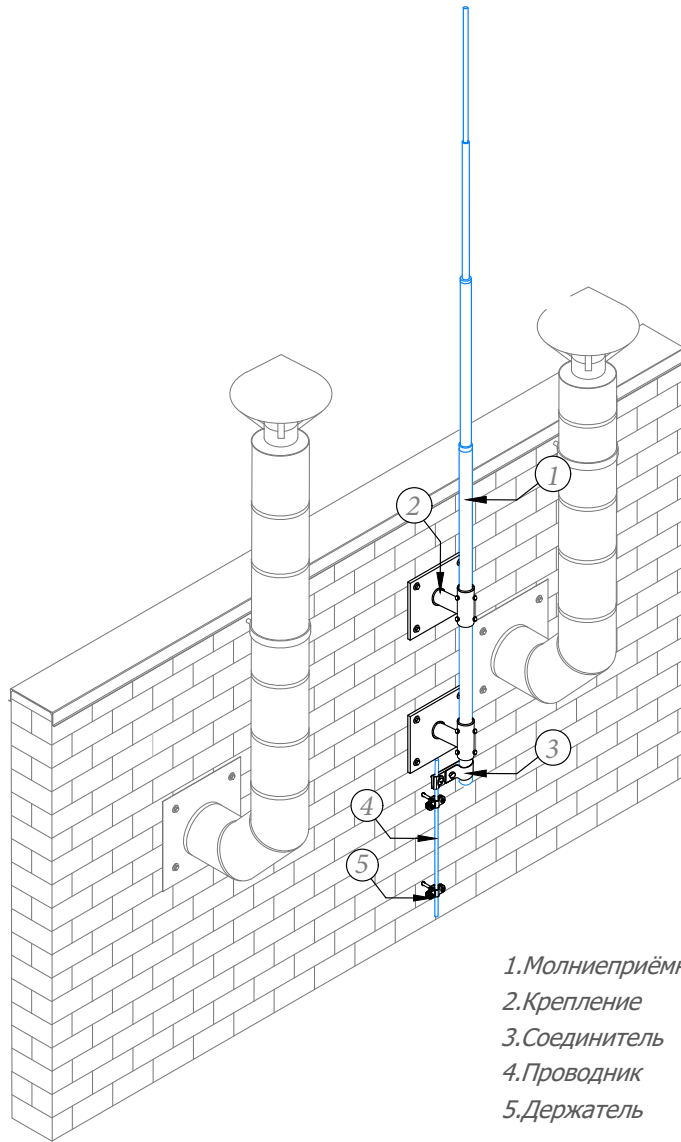
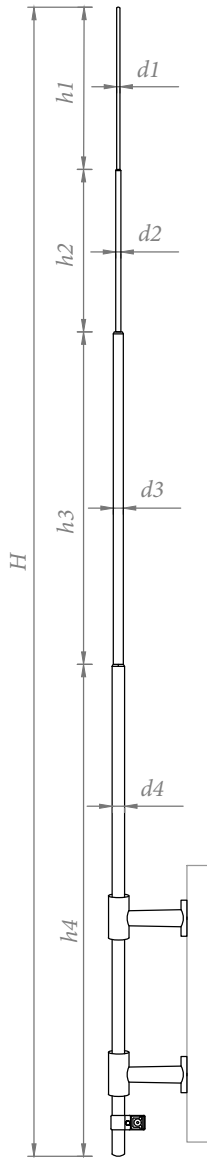
Гарантийный срок на держатель составляет 24 месяцев со дня продажи.

Соответствует требованиям Инженер ОТК ООО «СТРОЙПЛАЗА» Володько М.И.



М.И. Володько

Мачта молниеприёмная с крепление на стену 9,5 м.



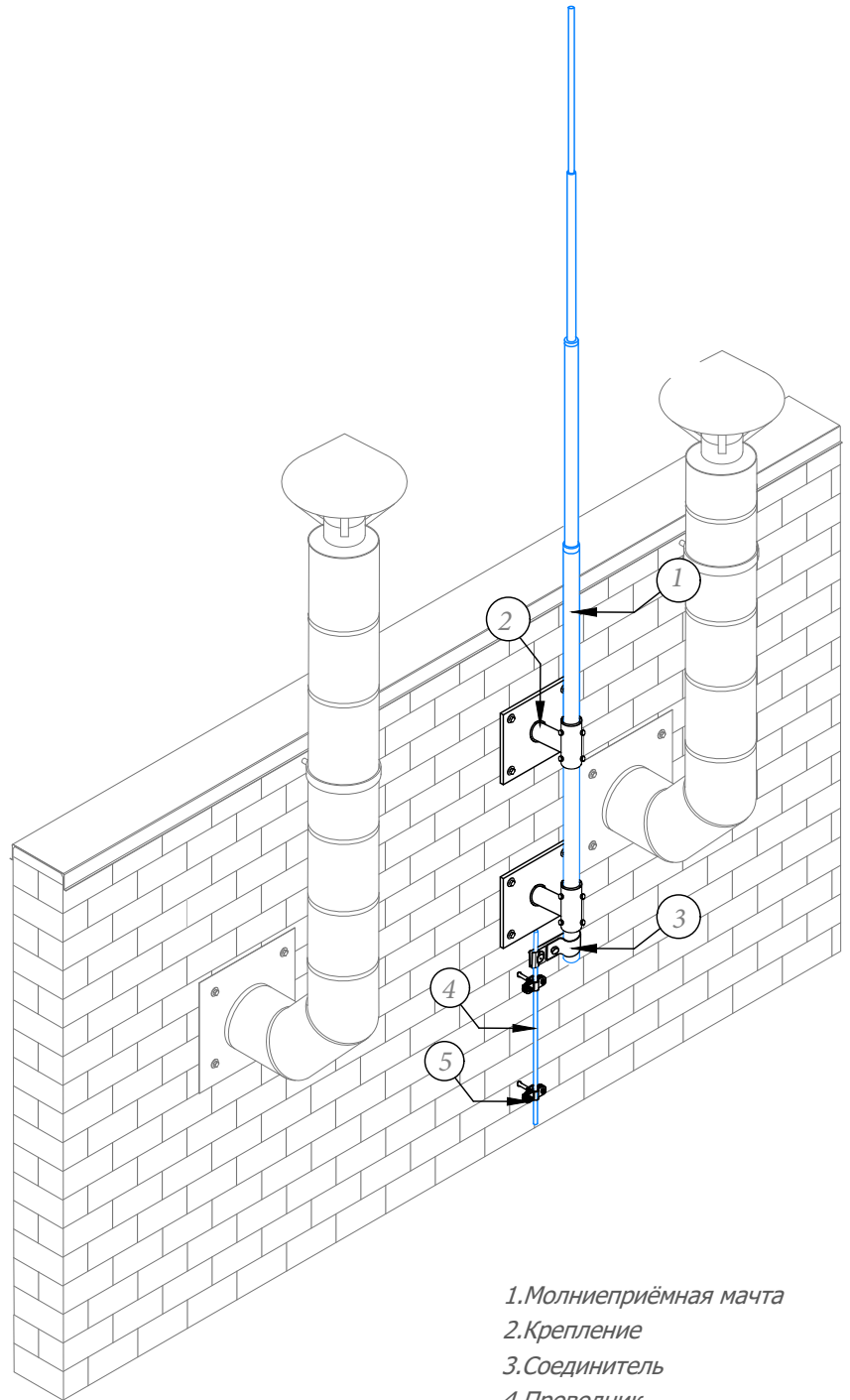
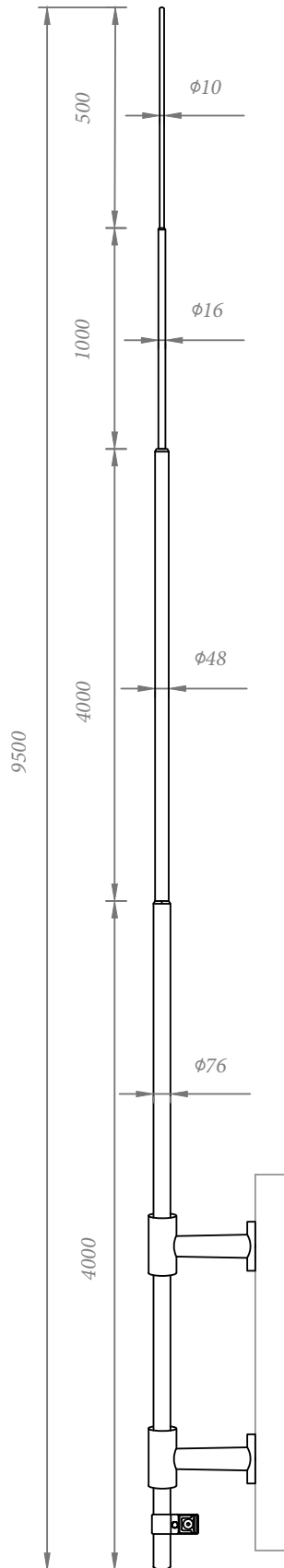
1. Молниеприёмная мачта
2. Крепление
3. Соединитель
4. Проводник
5. Держатель

Мачта молниеприёмная с крепление на стену 9,5 м. Gromostar предназначен для установки на объекты при выполнении работ по молниезащите. Мачта молниеприёмная с крепление на стену имеет в комплекте: мачта молниеприёмная, набор креплений на стену, соединитель проводника и мачты. Мачта молниеприёмная с крепление на стену при правильных расчётах позволяет перехватывать молнии, тем самым защищать ваш объект. Подробности касающиеся способа установки и крепления найдете на сайте.

Мачта молниеприёмная с крепление на стену 9,5 м. Gromostar выпускается из оцинкованной сталь St/Zn, меди Cu, нержавеющей стали VA и алюминия Al. Возможна порошковая окраска в стандартные цвета. Соответствует нормативным документам регламентирующими требования к молниезащите зданий: «Инструкция по молниезащите зданий и сооружений» РД 34.21.122-87 от 30 июля 1987 года и «Инструкция по устройству молниезащиты зданий, сооружений и промышленных коммуникаций» СО 153-343.21.122-2003 от 30 июня 2003 г.

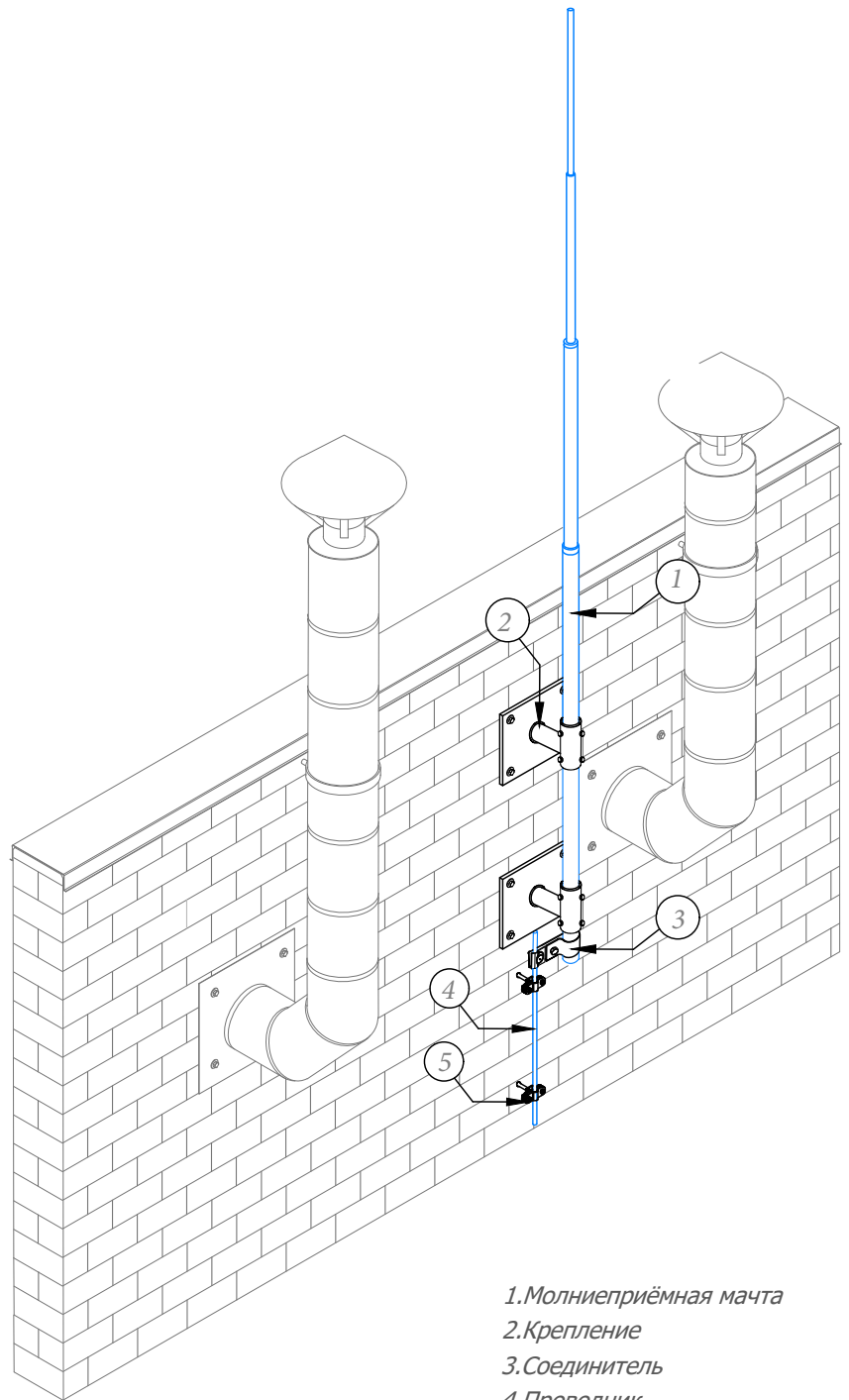
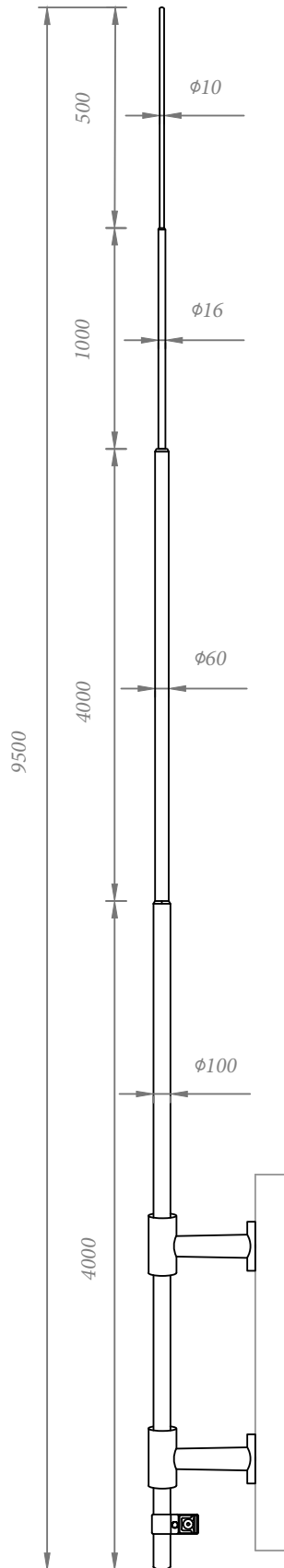
Арт.	Материал.	Высота	Диаметр	ВЕС
GR 120591	Оцинкованная сталь	9,5 м.	Ø16/Ø76 мм.	73 кг.
GR 120593	Нержавеющая сталь	9,5 м.	Ø16/Ø76 мм.	79,056 кг.
GR 120594	Окрашенная сталь	9,5 м.	Ø16/Ø76 мм.	73,0064 кг.
GR 120595	Алюминий	9,5 м.	Ø10/Ø100 мм.	21,3254 кг.

Молниеприёмная мачта с крепление на стену 9,5 м. из оцинкованной стали St/Zn, нержавеющей стали VA и оцинкованной окрашенной стали St/Zn



1. Молниеприёмная мачта
2. Крепление
3. Соединитель
4. Проводник
5. Держатель

Молниеприёмная мачта с крепление на стену 9,5 м. из алюминия Al.



1. Молниеприёмная мачта
2. Крепление
3. Соединитель
4. Проводник
5. Держатель