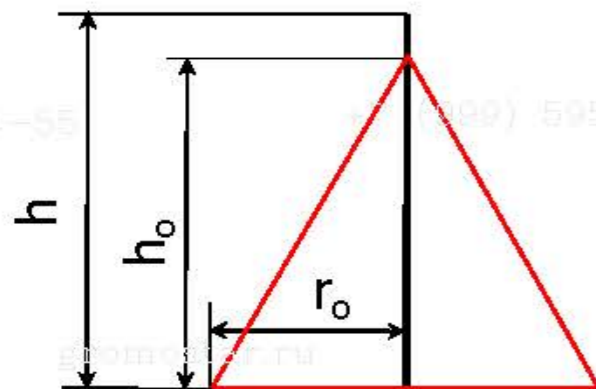


Перечень молниеприёмников, молниеприёмных мачт и молниеотводов высотой от 0.5 до 25 метров из оцинкованной сталь, меди, нержавеющей стали и алюминия.

Расчет зоны защиты							Оцинкованная сталь			Алюминий			Нержавеющая сталь			Медь			Окрашенная сталь		
Высота	Высота конуса защиты $h_0$			Зона защиты $r_0$			Артикул	Высота	Страница	Артикул	Высота	Страница	Артикул	Высота	Страница	Артикул	Высота	Страница	Артикул	Высота	Страница
	0.9	0.99	0.999	0.9	0.99	0.999															
0,5	0,43	0,40	0,35	0,60	0,40	0,30	GR110501	0,5	8	GR110505	0,5	14	GR110503	0,5	20	GR110502	0,5	24	GR110504	0,5	24
1,0	0,85	0,80	0,70	1,20	0,80	0,60	GR110011	1,0		GR110015	1,0		GR110013	1,0		GR110012	1,0		GR110014	1,0	
1,5	1,28	1,20	1,05	1,80	1,20	0,90	GR110511	1,5	GR110515	1,5	GR110513	1,5	GR110512	1,5	GR110514	1,5					
2,0	1,70	1,60	1,40	2,40	1,60	1,20	GR110021	2,0	GR110025	2,0	GR110023	2,0	GR110022	2,0	GR110024	2,0					
2,5	2,13	2,00	1,75	3,00	2,00	1,50	GR110521	2,5	GR110525	2,5	GR110523	2,5	GR110522	2,5	GR110524	2,5					
3,0	2,55	2,40	2,10	3,60	2,40	1,80	GR110031	3,0	GR110035	3,0	GR110033	3,0	GR110032	3,0	GR110034	3,0					
3,5	2,98	2,80	2,45	4,20	2,80	2,10	GR110531	3,5	GR110535	3,5	GR110533	3,5	GR110532	3,5	GR110534	3,5					
4,0	3,40	3,20	2,80	4,80	3,20	2,40	GR110041	4,0	GR110045	4,0	GR110043	4,0	GR110042	4,0	GR110044	4,0					
4,5	3,83	3,60	3,15	5,40	3,60	2,70	GR110541	4,5	GR110545	4,5	GR110543	4,5	GR110542	4,5	GR110544	4,5					
5,0	4,25	4,00	3,50	6,00	4,00	3,00	GR110051	5,0	GR110055	5,0	GR110053	5,0	GR110052	5,0	GR110054	5,0					
5,5	4,68	4,40	3,85	6,60	4,40	3,30	GR110551	5,5	GR110555	5,5	GR110553	5,5	GR110552	5,5	GR110554	5,5					
6,0	5,10	4,80	4,20	7,20	4,80	3,60	GR110061	6,0	GR110065	6,0	GR110063	6,0	GR110062	6,0	GR110064	6,0					
6,5	5,53	5,20	4,55	7,80	5,20	3,90	GR110561	6,5	GR110565	6,5	GR110563	6,5	GR110562	6,5	GR110564	6,5					
7,0	5,95	5,60	4,90	8,40	5,60	4,20	GR110071	7,0	GR110075	7,0	GR110073	7,0	GR110072	7,0	GR110074	7,0					
7,5	6,38	6,00	5,25	9,00	6,00	4,50	GR110571	7,5	GR110575	7,5	GR110573	7,5	GR110772	7,5	GR110574	7,5					
8,0	6,80	6,40	5,60	9,60	6,40	4,80	GR110081	8,0	GR110085	8,0	GR110083	8,0	GR110282	8,0	GR110084	8,0					
8,5	7,23	6,80	5,95	10,20	6,80	5,10	GR110581	8,5	GR110585	8,5	GR110583	8,5	GR110782	8,5	GR110584	8,5					
9,0	7,65	7,20	6,30	10,80	7,20	5,40	GR110091	9,0	GR110095	9,0	GR110093	9,0	GR110292	9,0	GR110094	9,0					
9,5	8,08	7,60	6,65	11,40	7,60	5,70	GR110591	9,5	GR110595	9,5	GR110593	9,5	GR110792	9,5	GR110594	9,5					
10,0	8,50	8,00	7,00	12,00	8,00	6,00	GR110101	10,0	GR110105	10,0	GR110103	10,0	GR110302	10,0	GR110104	10,0					
10,5	8,93	8,40	7,35	12,60	8,40	6,30	GR110601	10,5	GR110605	10,5	GR110603	10,5	GR110802	10,5	GR110604	10,5					
11,0	9,35	8,80	7,70	13,20	8,80	6,60	GR110111	11,0	GR110115	11,0	GR110113	11,0	GR110312	11,0	GR110114	11,0					
11,5	9,78	9,20	8,05	13,80	9,20	6,90	GR110611	11,5	GR110615	11,5	GR110613	11,5			GR110614	11,5					
12,0	10,20	9,60	8,40	14,40	9,60	7,20	GR110121	12,0	GR110125	12,0	GR110123	12,0			GR110124	12,0					
13,0	11,05	10,40	9,10	15,60	10,40	7,80	GR110131	13,0	GR110135	13,0	GR110133	13,0			GR110134	13,0					
14,0	11,90	11,20	9,80	16,80	11,20	8,40	GR110141	14,0	GR110145	14,0	GR110143	14,0			GR110144	14,0					
15,0	12,75	12,00	10,50	18,00	12,00	9,00	GR110151	15,0	GR110155	15,0	GR110153	15,0			GR110154	15,0					
16,0	13,60	12,80	11,20	19,20	12,80	9,60	GR110161	16,0	GR110165	16,0	GR110163	16,0			GR110164	16,0					
17,0	14,45	13,60	11,90	20,40	13,60	10,20	GR110171	17,0	GR110175	17,0	GR110173	17,0			GR110174	17,0					
18,0	15,30	14,40	12,60	21,60	14,40	10,80	GR110181	18,0	GR110185	18,0	GR110183	18,0			GR110184	18,0					
19,0	16,15	15,20	13,30	22,80	15,20	11,40	GR110191	19,0	GR110195	19,0	GR110193	19,0			GR110194	19,0					
20,0	17,00	16,00	14,00	24,00	16,00	12,00	GR110201	20,0	GR110205	20,0	GR110203	20,0			GR110204	20,0					
21,0	17,85	16,80	14,70	25,20	16,80	12,60	GR110211	21,0	GR110215	21,0	GR110213	21,0			GR110214	21,0					
22,0	18,70	17,60	15,40	26,40	17,60	13,20	GR110221	22,0	GR110225	22,0	GR110223	22,0			GR110224	22,0					
23,0	19,55	18,40	16,10	27,60	18,40	13,80	GR110231	23,0	GR110235	23,0	GR110233	23,0			GR110234	23,0					
24,0	20,40	19,20	16,80	28,80	19,20	14,40	GR110241	24,0	GR110245	24,0	GR110243	24,0			GR110244	24,0					
25,0	21,25	20,00	17,50	30,00	20,00	15,00	GR110251	25,0	GR110255	25,0	GR110253	25,0			GR110254	25,0					
7,5	6,38	6,00	5,25	9,00	6,00	4,50	GR110771	7,5	GR110775	7,5	GR110773	7,5			GR110774	7,5					
8,0	6,80	6,40	5,60	9,60	6,40	4,80	GR110281	8,0	GR110285	8,0	GR110283	8,0			GR110284	8,0					
8,5	7,23	6,80	5,95	10,20	6,80	5,10	GR110781	8,5	GR110785	8,5	GR110783	8,5			GR110784	8,5					
9,0	7,65	7,20	6,30	10,80	7,20	5,40	GR110291	9,0	GR110295	9,0	GR110293	9,0			GR110294	9,0					
9,5	8,08	7,60	6,65	11,40	7,60	5,70	GR110791	9,5	GR110795	9,5	GR110793	9,5			GR110794	9,5					
10,0	8,50	8,00	7,00	12,00	8,00	6,00	GR110301	10,0	GR110305	10,0	GR110303	10,0			GR110304	10,0					
10,5	8,93	8,40	7,35	12,60	8,40	6,30	GR110801	10,5	GR110805	10,5	GR110803	10,5			GR110804	10,5					
11,0	9,35	8,80	7,70	13,20	8,80	6,60	GR110311	11,0	GR110315	11,0	GR110313	11,0			GR110314	11,0					
11,5	9,78	9,20	8,05	13,80	9,20	6,90	GR110811	11,5	GR110815	11,5	GR110813	11,5			GR110814	11,5					
12,0	10,20	9,60	8,40	14,40	9,60	7,20	GR110321	12,0	GR110325	12,0	GR110323	12,0			GR110324	12,0					
12,5	10,63	10,00	8,75	15,00	10,00	7,50	GR110821	12,5	GR110825	12,5	GR110823	12,5			GR110824	12,5					



Изм.	Коп.уч.	Лист	№ Док.	Подп.	Дата
Разработал					
Проводил					
Т.контр.					
Н.контр.					
Утвердил					

Альбом типовых технических решений для устройства молниезащиты и заземления

Схема устройства молниеприёмника, молниеприёмной мачты и молниеотвода

Страница	Лист	Листов
	1	29

Перечень молниеприёмников, молниеприёмных мачт и молниеотводов

ООО «Стройплаза»  
+7 (999) 595-44-55 gromostar.ru  
z5954455@yandex.ru

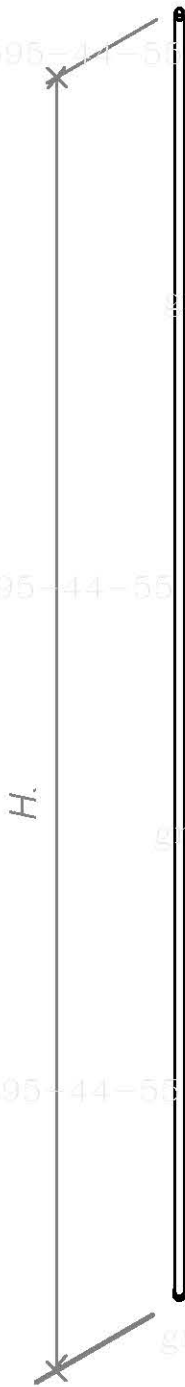
Согласовано

Взам. инв. №

Подп. и дата

Инв. № подл.

## Молниепримники из оцинкованной стали высотой от 0,5 до 3,0 метров.



Молниепримники, молниеприёмные мачты и молниеотводы предназначен для установки на объекты при выполнении работ по молниезащите. Молниеприёмные мачты при помощи различных креплений можно установить на кровлю, стену, трубы, конёк, грунт. Для подбора крепления смотрите группу 2.

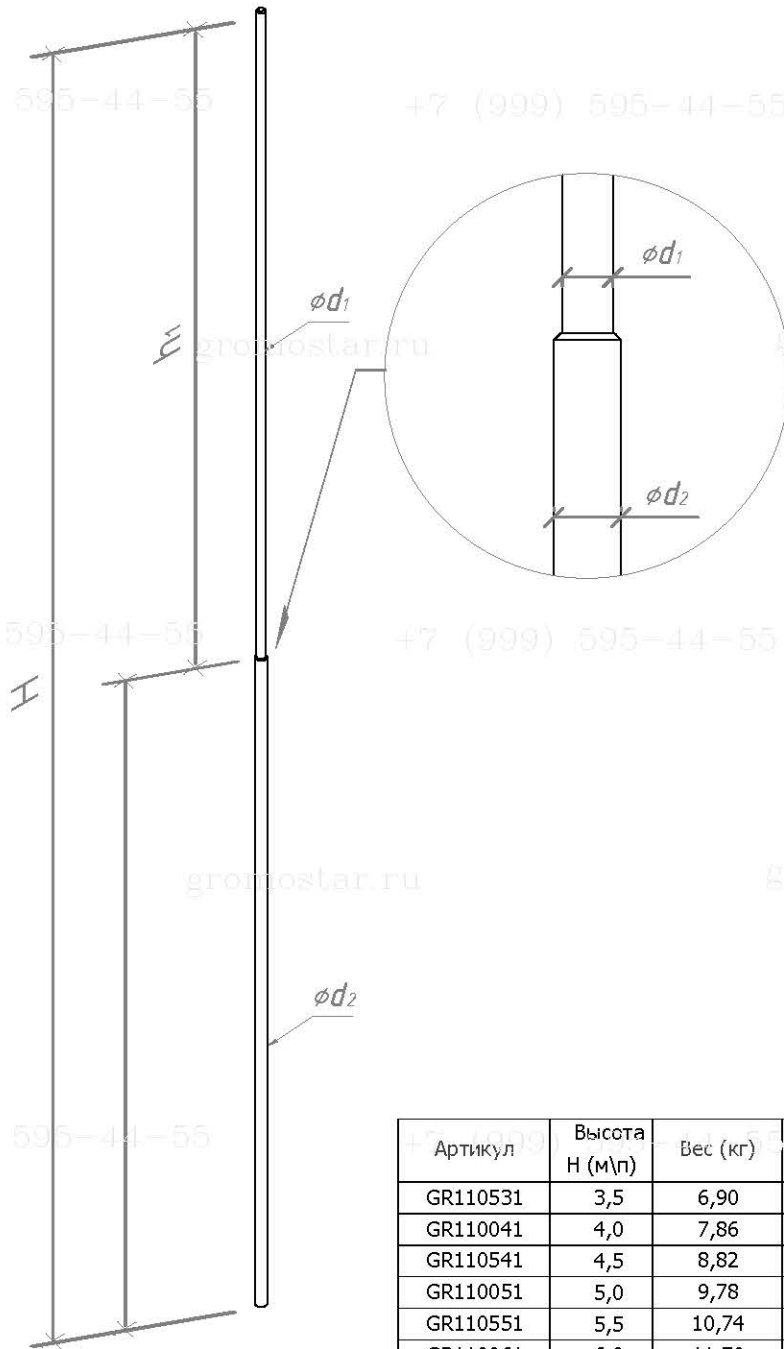
Молниепримники, молниеприёмные мачты и молниеотводы при правильных расчётах позволяет перехватывать молнии, тем самым защищать ваш объект. Подробности касающиеся способа установки и крепления найдёте на сайте.

Молниепримники, молниеприёмные мачты и молниеотводы выпускаются из оцинкованной стали St/Zn, меди Cu, нержавеющей стали VA и алюминия Al. Возможна порошковая окраска в стандартные цвета. Соответствует нормативным документам регламентирующими требования к молниезащите зданий: «Инструкция по молниезащите зданий и сооружений» РД 34.21.122-87 от 30 июля 1987 года и «Инструкция по устройству молниезащиты зданий, сооружений и промышленных коммуникаций» СО 153-343.21.122-2003 от 30 июня 2003 г.

Артикул	Высота H (м\п)	Вес (кг)	d1 мм.	h1 м/п
GR110501	0,5	0,96	Ø16	0,5
GR110011	1,0	1,92	Ø16	1,0
GR110511	1,5	2,88	Ø16	1,5
GR110021	2,0	4,02	Ø16	2,0
GR110521	2,5	4,98	Ø16	2,5
GR110031	3,0	5,94	Ø16	3,0

Инв. № дубл.	Подпись и дата			
Взам. инв. №	Подпись и дата			
Инв. № подл.	Подпись и дата			
Изм.	Лист	№ докумен.	Подпись	Дата
Разработал				
Проверил				
Т.контр.				
Н.контр.				
Утвердил.				
Альбом типовых технических решений для устройства молниезащиты и заземления				
Схема устройства молниепримника, молниеприёмной мачты и молниеотвода			Стадия	Лист
				2
			Листов	29
Молниепримники из оцинкованной стали высотой от 0,5 до 3,0 метров.			ООО «Стройплаза» +7 (999) 595-44-55 gromostar.ru z6643015@yandex.ru	

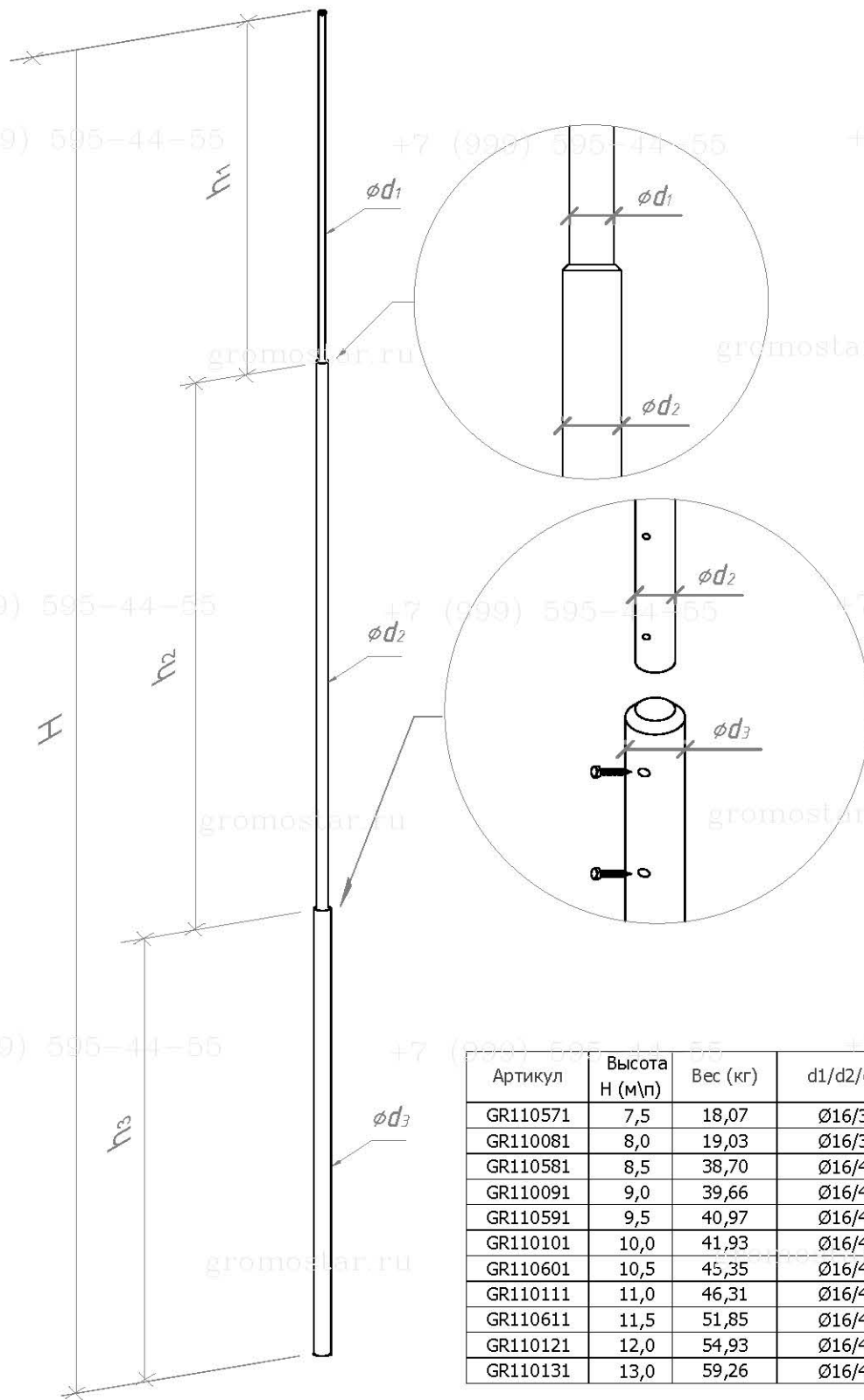
Молниеприимные мачты из оцинкованной стали высотой от 3,5 до 7,0 метров.



Артикул	Высота H (м/п)	Вес (кг)	d1/d2 мм.	h1/h2 м/п
GR110531	3,5	6,90	Ø16/30	0,5/3,0
GR110041	4,0	7,86	Ø16/30	1,0/3,0
GR110541	4,5	8,82	Ø16/30	1,5/3,0
GR110051	5,0	9,78	Ø16/30	1,0/4,0
GR110551	5,5	10,74	Ø16/30	1,5/4,0
GR110061	6,0	11,70	Ø16/30	0,5/5,5
GR110561	6,5	12,66	Ø16/30	0,5/6,0
GR110071	7,0	15,97	Ø16/30	1,0/6,0

Инв. № дубл.	Подпись и дата					
	Взам. инв. №					
Инв. № подл.	Подпись и дата					
	Изм.	Лист	№ докумен.	Подпись		
Альбом типовых технических решений для устройства молниезащиты и заземления						
Разработал				Стадия	Лист	Листов
Прововерил						
Т.контр.				3 29		
Н.контр.				000 «Стройплаза» +7 (999) 595-44-55 gromostar.ru z6643015@yandex.ru		
Утвердил.						
Молниеприимные мачты из оцинкованной стали высотой от 3,5 до 7,0 метров.						

Молниеприимные мачты из оцинкованной стали высотой от 7,5 до 13,0 метров.



Артикул	Высота H (м/п)	Вес (кг)	d1/d2/d3 мм.	h1/h2/h3 м/п
GR110571	7,5	18,07	Ø16/30/48	0,5/1,0/6,0
GR110081	8,0	19,03	Ø16/30/48	0,5/1,5/6,0
GR110581	8,5	38,70	Ø16/48/76	0,5/4,0/4,0
GR110091	9,0	39,66	Ø16/48/76	1,0/4,0/4,0
GR110591	9,5	40,97	Ø16/48/76	0,5/5,0/4,0
GR110101	10,0	41,93	Ø16/48/76	1,0/5,0/4,0
GR110601	10,5	45,35	Ø16/48/76	0,5/6,0/4,0
GR110111	11,0	46,31	Ø16/48/76	1,0/6,0/4,0
GR110611	11,5	51,85	Ø16/48/76	0,5/6,0/5,0
GR110121	12,0	54,93	Ø16/48/76	1,0/6,0/5,0
GR110131	13,0	59,26	Ø16/48/76	1,0/6,0/6,0

Подпись и дата	
Инв. № дубл.	
Взам. инв. №	
Подпись и дата	
Инв. № подл.	

Изм.	Лист	№ докумен.	Подпись	Дата
Разработал				
Прововерил				
Т.контр.				
Н.контр.				
Утвердил.				

Альбом типовых технических решений для устройства молниезащиты и заземления

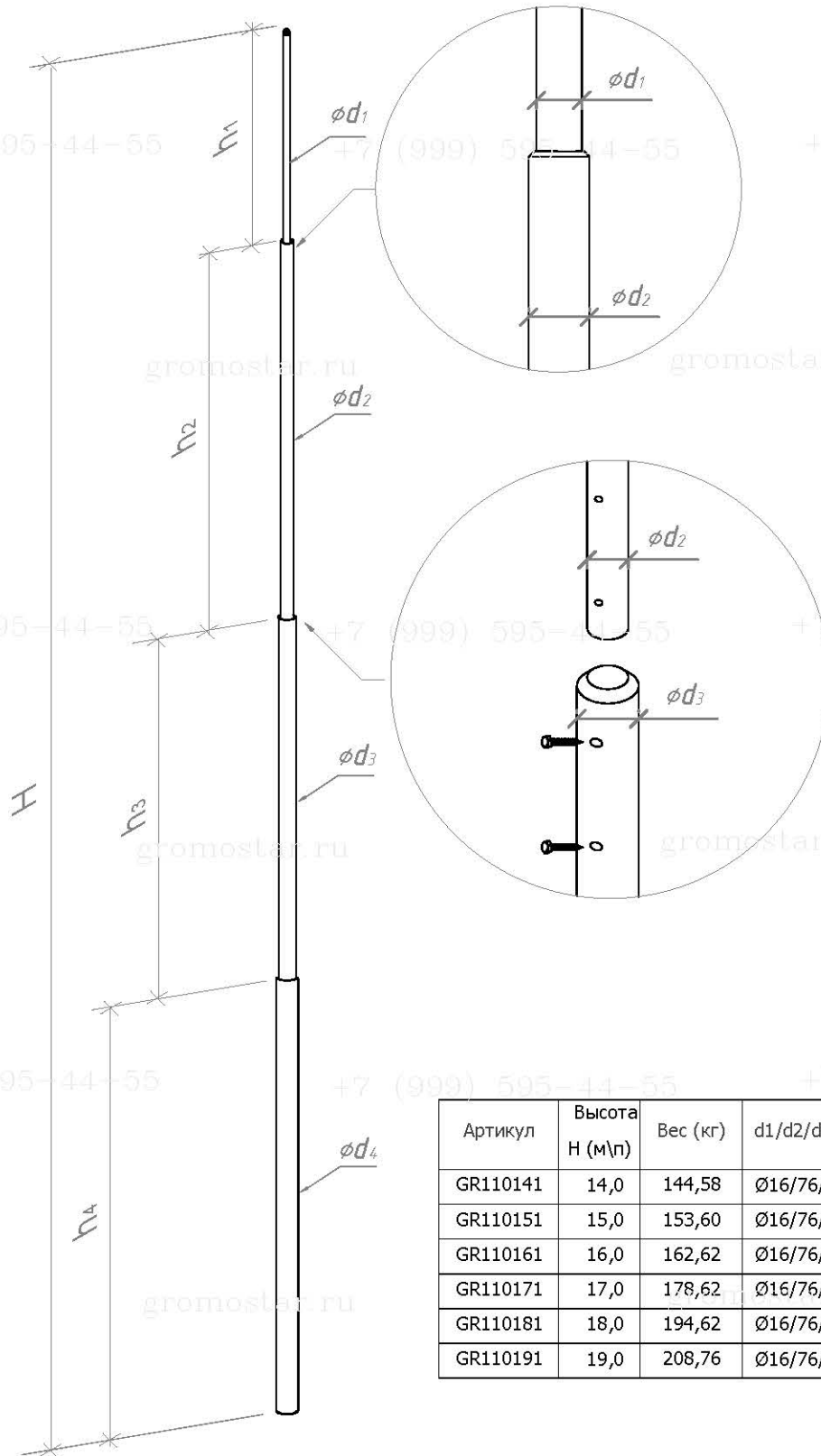
Схема устройства молниеприёмника, молниеприёмной мачты и молниеотвода

Стадия	Лист	Листов
	4	29

Молниеприимные мачты из оцинкованной стали высотой от 7,5 до 13,0 метров.

ООО «Стройплаза»  
+7 (999) 595-44-55 gromostar.ru  
z6643015@yandex.ru

Молниеприимные мачты из оцинкованной стали высотой от 14,0 до 19,0 метров.



Артикул	Высота Н (м\п)	Вес (кг)	d1/d2/d3/d4 мм.	h1/h2/h3/h4 м\п
GR110141	14,0	144,58	Ø16/76/108/159	1,0/6,0/3,0/4,0
GR110151	15,0	153,60	Ø16/76/108/159	1,0/6,0/4,0/4,0
GR110161	16,0	162,62	Ø16/76/108/159	1,0/6,0/5,0/4,0
GR110171	17,0	178,62	Ø16/76/108/159	1,0/6,0/6,0/4,0
GR110181	18,0	194,62	Ø16/76/108/159	1,0/6,0/6,0/5,0
GR110191	19,0	208,76	Ø16/76/108/159	1,0/6,0/6,0/6,0

Инв. № подл.	Изм.	Лист	№ докумен.	Подпись	Дата	Подпись и дата
Разработал						
Прововерил						
Т.контр.						
Н.контр.						
Утвердил.						

Альбом типовых технических решений для устройства молниезащиты и заземления

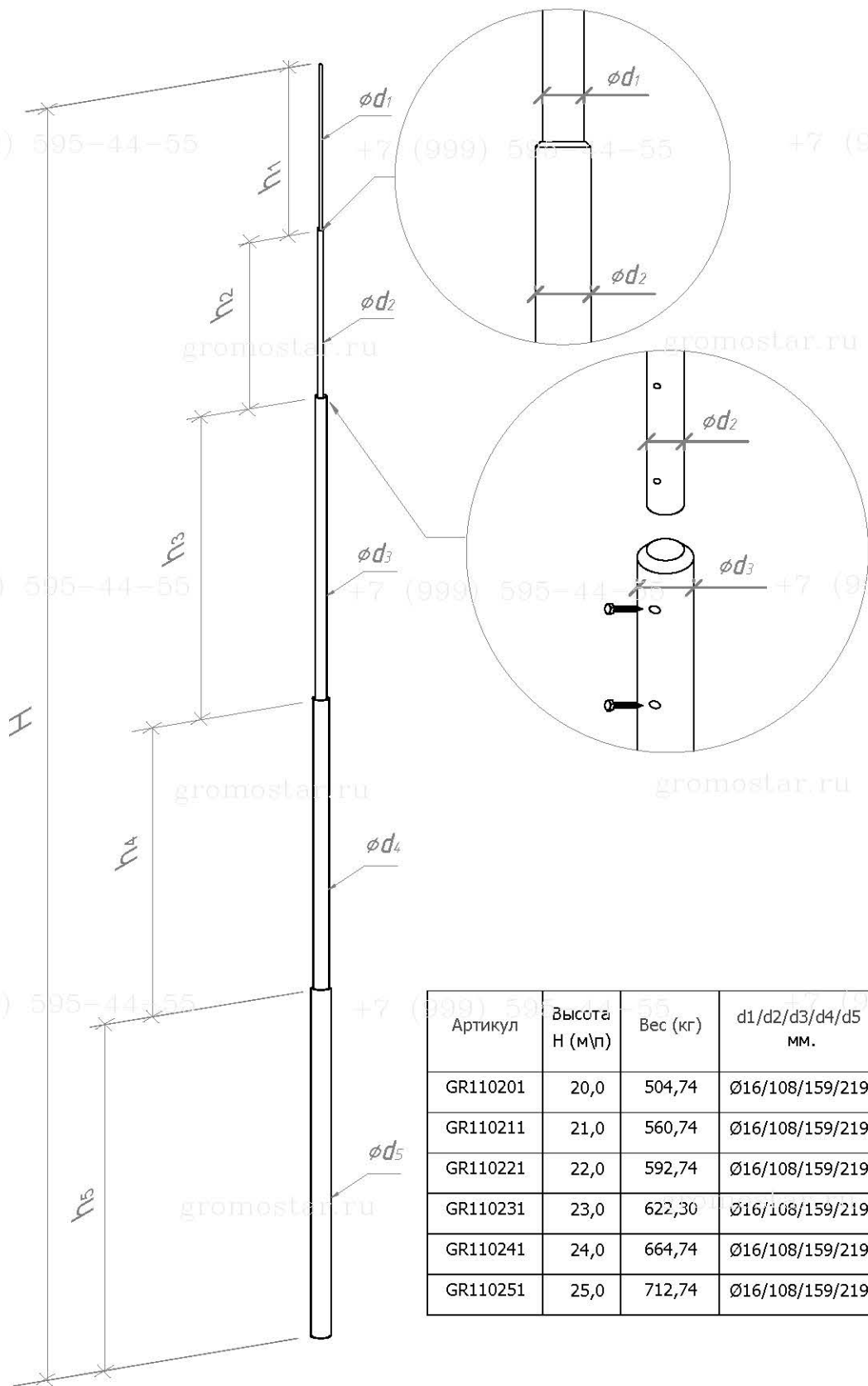
Стадия	Лист	Листов
	5	29

Схема устройства молниеприёмника, молниеприёмной мачты и молниеотвода

Молниеприимные мачты из оцинкованной стали высотой от 14,0 до 19,0 метров.

ООО «Стройплаза»  
+7 (999) 595-44-55 gromostar.ru  
z6643015@yandex.ru

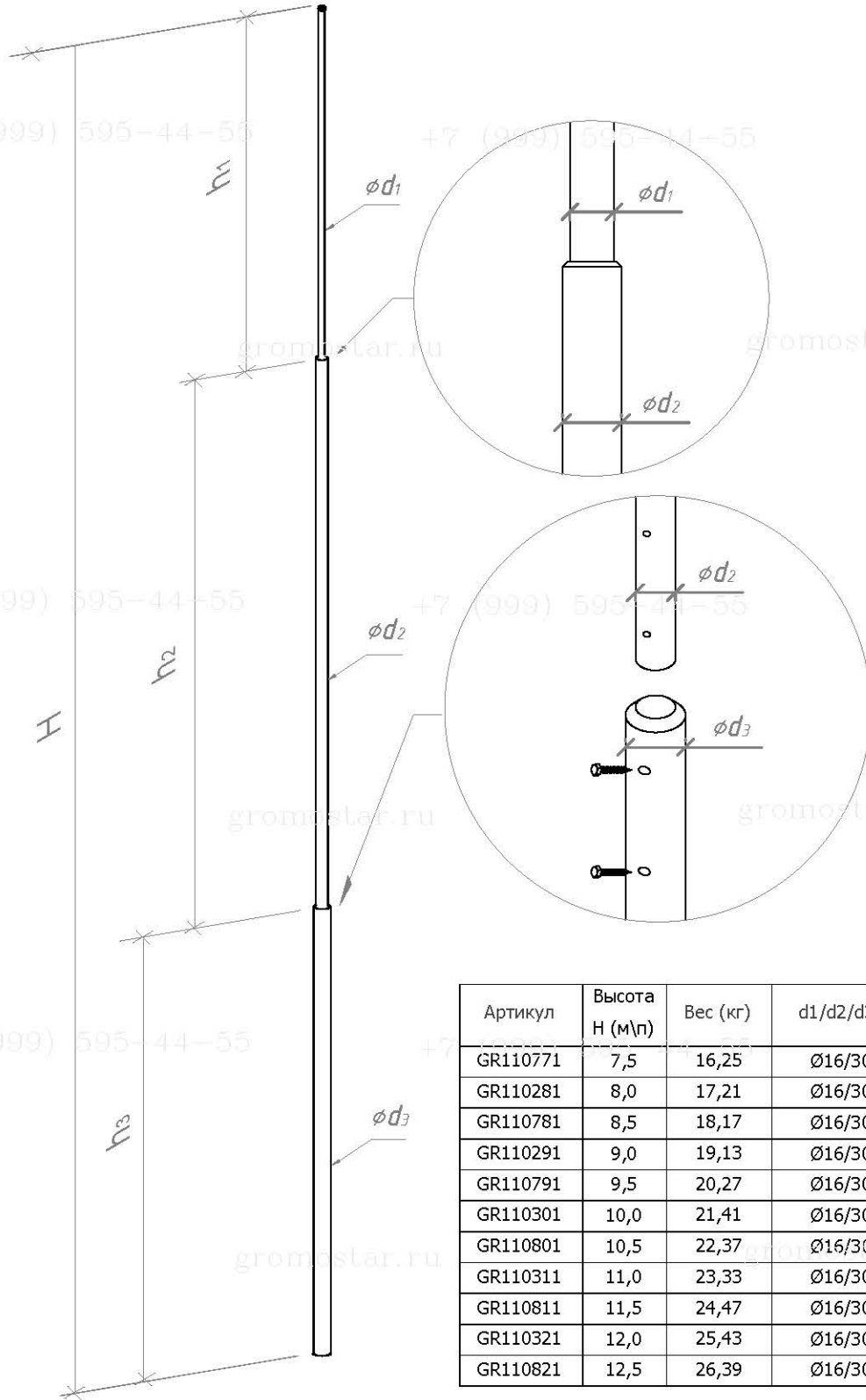
Молниеотвод из оцинкованной стали высотой от 20,0 до 25,0 метров.



Артикул	Высота H (м/п)	Вес (кг)	d1/d2/d3/d4/d5 мм.	h1/h2/h3/h4/h5 м/п
GR110201	20,0	504,74	Ø16/108/159/219	1,0/6,0/6,0/4,0/3,0
GR110211	21,0	560,74	Ø16/108/159/219	1,0/6,0/6,0/5,0/3,0
GR110221	22,0	592,74	Ø16/108/159/219	1,0/6,0/6,0/6,0/3,0
GR110231	23,0	622,30	Ø16/108/159/219	1,0/6,0/6,0/6,0/4,0
GR110241	24,0	664,74	Ø16/108/159/219	1,0/6,0/6,0/6,0/5,0
GR110251	25,0	712,74	Ø16/108/159/219	1,0/6,0/6,0/6,0/6,0

Инв. № дубл.	Подпись и дата					
	Взам. инв. №	Инв. № дубл.	Подпись	Дата		
Инв. № подл.	Подпись и дата					
	Изм.	Лист	№ докумен.	Подпись		
Альбом типовых технических решений для устройства молниезащиты и заземления Схема устройства молниеприёмника, молниеприёмной мачты и молниеотвода				Стадия	Лист	Листов
					6	29
Молниеприёмные мачты из оцинкованной стали высотой от 20,0 до 25,0 метров.				ООО «Стройплаза» +7 (999) 595-44-55 gromostar.ru z6643015@yandex.ru		
				Н.контр. Утвердил.		

Молниепримные мачты облечённая из оцинкованной стали высотой от 7,5 до 12,5 метров.



Артикул	Высота Н (м\п)	Вес (кг)	d1/d2/d3 мм.	h1/h2/h3 м\п
GR110771	7,5	16,25	Ø16/30/40	0,5/4,0/3,0
GR110281	8,0	17,21	Ø16/30/40	1,0/4,0/3,0
GR110781	8,5	18,17	Ø16/30/40	0,5/4,0/4,0
GR110291	9,0	19,13	Ø16/30/40	1,0/4,0/4,0
GR110791	9,5	20,27	Ø16/30/40	0,5/3,0/6,0
GR110301	10,0	21,41	Ø16/30/40	1,0/3,0/6,0
GR110801	10,5	22,37	Ø15/30/40	0,5/4,0/6,0
GR110311	11,0	23,33	Ø16/30/40	1,0/4,0/6,0
GR110811	11,5	24,47	Ø16/30/40	0,5/5,0/6,0
GR110321	12,0	25,43	Ø16/30/40	1,0/5,0/6,0
GR110821	12,5	26,39	Ø16/30/40	0,5/6,0/6,0

Подпись и дата	Инв. № дубл.	Взам. инв. №	Инв. № подл.

Изм.	Лист	№ докумен.	Подпись	Дата
Разработал				
Прововерил				
Т.контр.				
Н.контр.				
Утвердил.				

Альбом типовых технических решений для устройства молниезащиты и заземления

Схема устройства молниепримника, молниеприёмной мачты и молниеотвода

Молниепримные мачты облечённая из оцинкованной стали высотой от 7,5 до 12,5 метров.

Стадия	Лист	Листов
	7	29
ООО «Стройплаза» +7 (999) 595-44-55 gromostar.ru z6643015@yandex.ru		

## Молниепримники из алюминия высотой от 1 до 1.5 метров.



Молниепримники, молниеприёмные мачты и молниеотводы предназначен для установки на объекты при выполнении работ по молниезащите. Молниеприёмные мачты при помощи различных креплений можно установить на кровлю, стену, трубы, конёк, грунт. Для подбора крепления смотрите группу 2.

Молниепримники, молниеприёмные мачты и молниеотводы при правильных расчётах позволяет перехватывать молнии, тем самым защищать ваш объект. Подробности касающиеся способа установки и крепления найдёте на сайте.

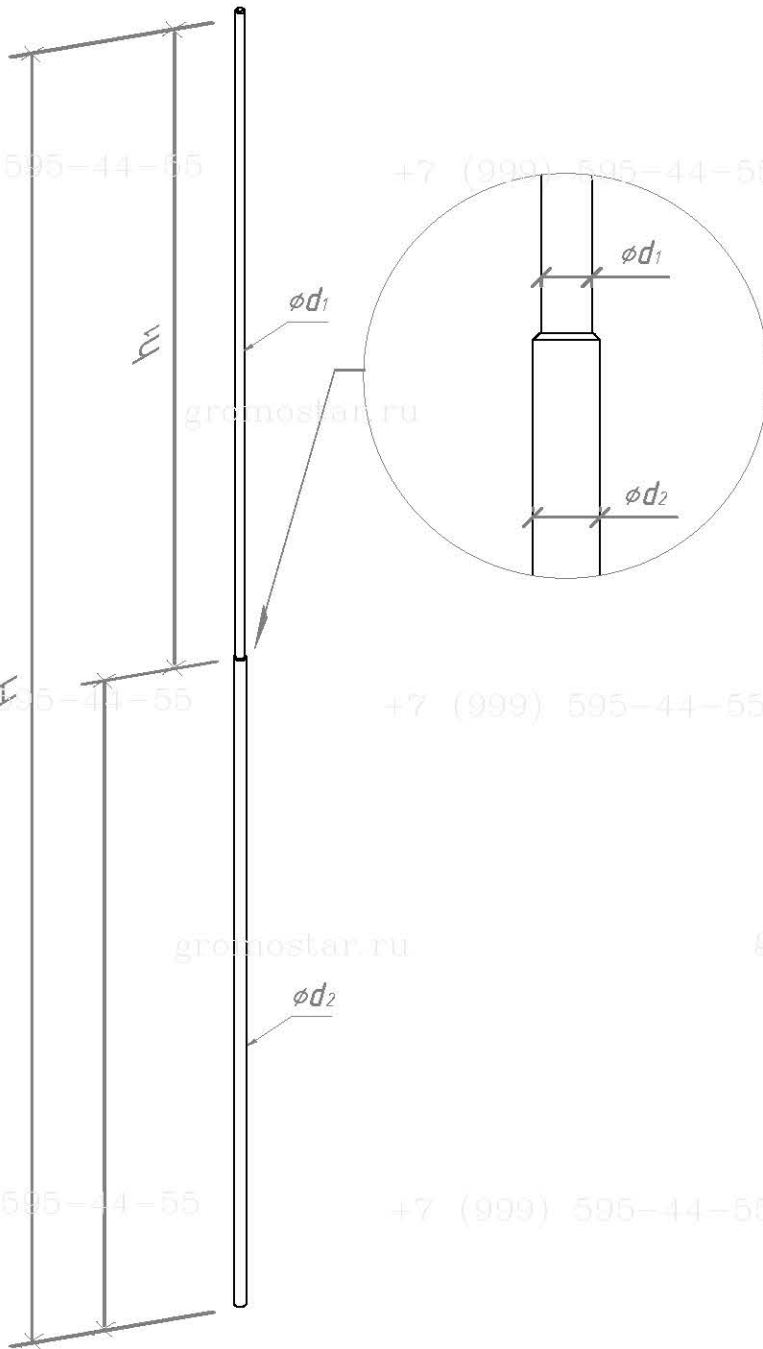
Молниепримники, молниеприёмные мачты и молниеотводы выпускаются из оцинкованной сталь St/Zn, меди Cu, нержавеющей стали VA и алюминия Al. Возможна порошковая окраска в стандартные цвета. Соответствует нормативным документам регламентирующими требования к молниезащите зданий: «Инструкция по молниезащите зданий и сооружений» РД 34.21.122-87 от 30 июля 1987 года и «Инструкция по устройству молниезащиты зданий, сооружений и промышленных коммуникаций» СО 153-34.21.122-2003 от 30 июня 2003 г.

Артикул	Высота H (м\п)	Вес (кг)	d1 мм.	h1 м/п
GR110505	0,5	0,11	Ø10	0,5
GR110015	1,0	0,22	Ø10	1,0
GR110515	1,5	0,33	Ø10	1,5

Инв. № дубл.	Подпись и дата			
	Взам. инв. №	Инв. №	Дата	Подпись
Инв. № подл.	Подпись и дата			
	Изм.	Лист	№ докумен.	Подпись
Инв. № подл.	Разработал			
	Проверил			
	Т.контр.			
	Н.контр.			
Утвердил.				
Альбом типовых технических решений для устройства молниезащиты и заземления				
Схема устройства молниепримника, молниеприёмной мачты и молниеотвода				Стадия
				Лист
				Листов
Молниепримники из алюминия высотой от 1 до 1.5 метров.				8
ООО «Стройплаза» +7 (999) 595-44-55 gromostar.ru z5954455@yandex.ru				29



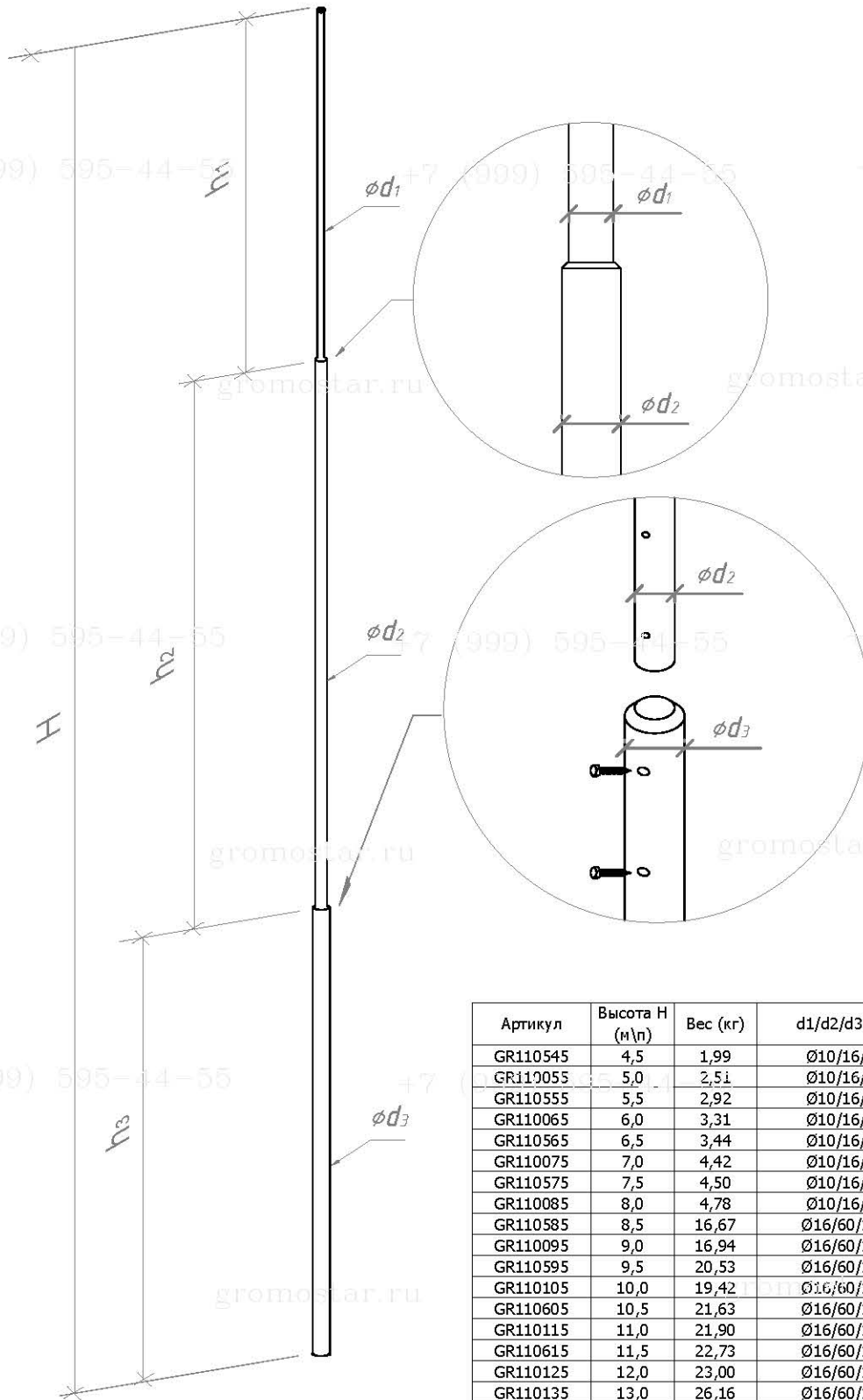
Молниепримные мачты из алюминия высотой от 2 до 4 метров.



Артикул	Высота H (м\п)	Вес (кг)	d1/d2 мм.	h1/h2 м\п
GR110025	2,0	0,95	Ø10/16	1,0/1,0
GR110525	2,5	1,23	Ø10/16	1,0/1,5
GR110035	3,0	1,50	Ø10/16	1,0/2,0
GR110535	3,5	1,94	Ø10/16	0,5/3,0
GR110045	4,0	2,05	Ø10/16	1,0/3,0

Инв. № подл.	Т.контр.	Н.контр.	Утвердил.	Изм.	Лист	№ докумен.	Подпись	Дата	Альбом типовых технических решений для устройства молниезащиты и заземления	Стадия	Лист	Листов	000 «Стройплаза» +7 (999) 595-44-55 gromostar.ru z5954455@yandex.ru
Инв. № дубл.	Взам. инв. №	Подпись и дата	Инв. № подл.	Изм.	Лист	№ докумен.	Подпись	Дата					
Подпись и дата													

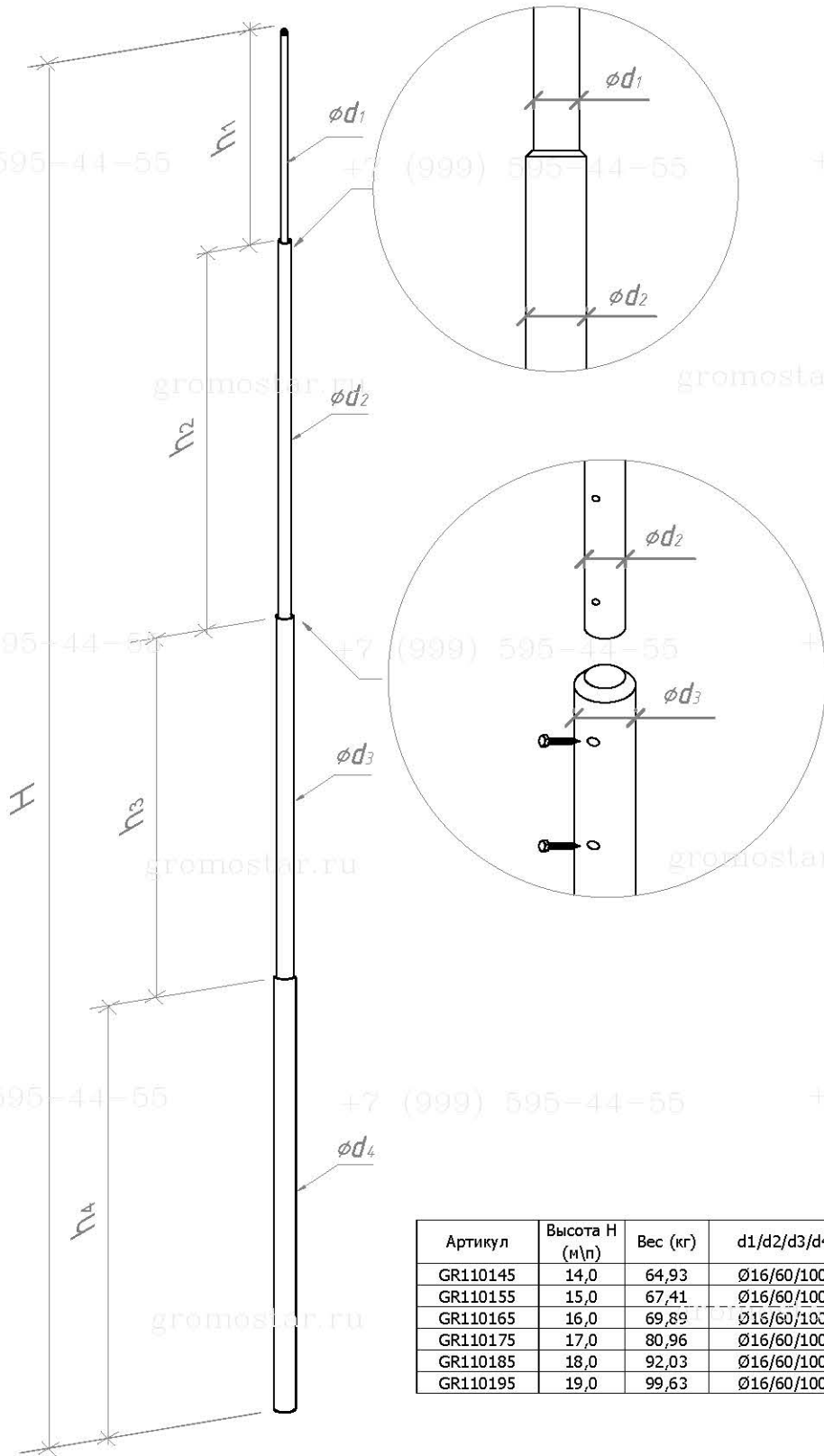
Молниепримные мачты из алюминия высотой от 4.5 до 13 метров.



Артикул	Высота H (м\п)	Вес (кг)	d1/d2/d3 мм.	h1/h2/h3 м\п
GR110545	4,5	1,99	Ø10/16/30	1,0/1,5/2,0
GR110555	5,0	2,51	Ø10/16/30	1,0/1,0/3,0
GR110555	5,5	2,92	Ø10/16/30	1,0/1,5/3,0
GR110665	6,0	3,31	Ø10/16/30	1,0/1,0/4,0
GR110565	6,5	3,44	Ø10/16/30	0,5/1,0/5,0
GR110075	7,0	4,42	Ø10/16/30	0,5/1,5/5,0
GR110575	7,5	4,50	Ø10/16/60	0,5/1,0/6,0
GR110085	8,0	4,78	Ø10/16/60	1,0/1,0/6,0
GR110585	8,5	16,67	Ø16/60/100	0,5/4,0/4,0
GR110095	9,0	16,94	Ø16/60/100	1,0/4,0/4,0
GR110595	9,5	20,53	Ø16/60/100	0,5/4,0/5,0
GR110105	10,0	19,42	Ø16/60/100	1,0/4,0/5,0
GR110605	10,5	21,63	Ø16/60/100	0,5/4,0/6,0
GR110115	11,0	21,90	Ø16/60/100	1,0/4,0/6,0
GR110615	11,5	22,73	Ø16/60/100	0,5/5,0/6,0
GR110125	12,0	23,00	Ø16/60/100	1,0/5,0/6,0
GR110135	13,0	26,16	Ø16/60/100	1,0/6,0/6,0

Инв. № подл.	Подпись и дата							
	Инв. № дубл.							
Инв. № подл.	Взам. инв. №							
	Подпись и дата							
		Альбом типовых технических решений для устройства молниезащиты и заземления						
		Изм.	Лист	№ докумен.	Подпись	Дата		
		Разработал			Стадия		Лист	Листов
		Прововерил					10	29
		Т.контр.						
		Н.контр.						
		Утвердил.						
					Схема устройства молниепримника, молниеприёмной мачты и молниеотвода Молниепримные мачты из алюминия высотой от 4.5 до 13 метров. ООО «Стройплаза» +7 (999) 595-44-55 gromostar.ru z5954455@yandex.ru			

Молниепримные мачты из алюминия высотой от 14 до 19 метров.

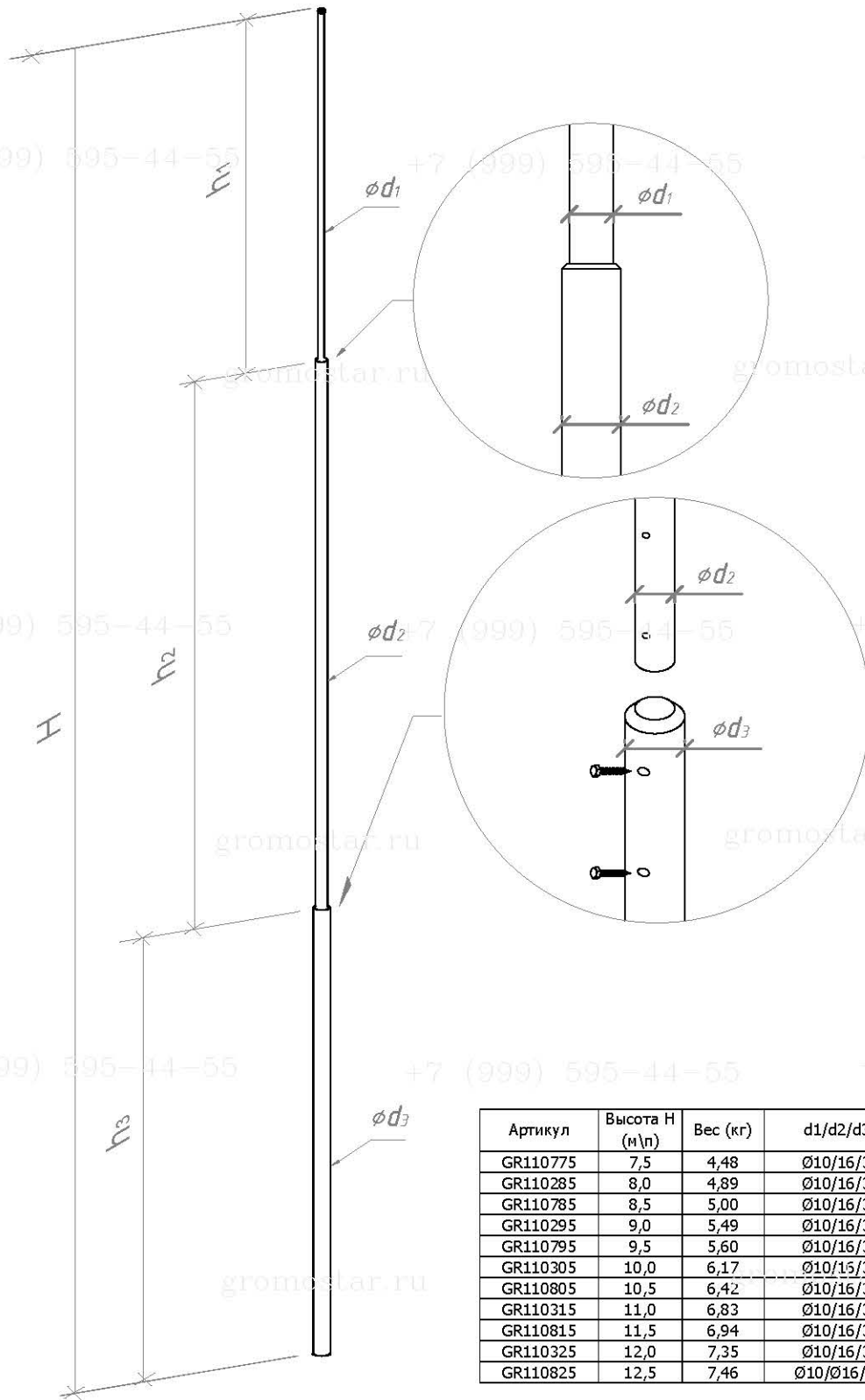


Артикул	Высота H (м\п)	Вес (кг)	d1/d2/d3/d4 мм.	h1/h2/h3/h4 м\п
GR110145	14,0	64,93	Ø16/60/100/140	1,0/6,0/3,0/4,0
GR110155	15,0	67,41	Ø16/60/100/140	1,0/6,0/4,0/4,0
GR110165	16,0	69,89	Ø16/60/100/140	1,0/6,0/5,0/4,0
GR110175	17,0	80,96	Ø16/60/100/140	1,0/6,0/6,0/4,0
GR110185	18,0	92,03	Ø16/60/100/140	1,0/6,0/6,0/5,0
GR110195	19,0	99,63	Ø16/60/100/140	1,0/6,0/6,0/6,0

Инв. № подл.	Изм.	Лист	№ докумен.	Подпись	Дата	Альбом типовых технических решений для устройства молниезащиты и заземления	Стадия	Лист	Листов
Взам. инв. №	Инв. № дубл.	Подпись и дата				ООО «Стройплаза» +7 (999) 595-44-55 gromostar.ru z5954455@yandex.ru			
Подпись и дата	Подпись и дата								



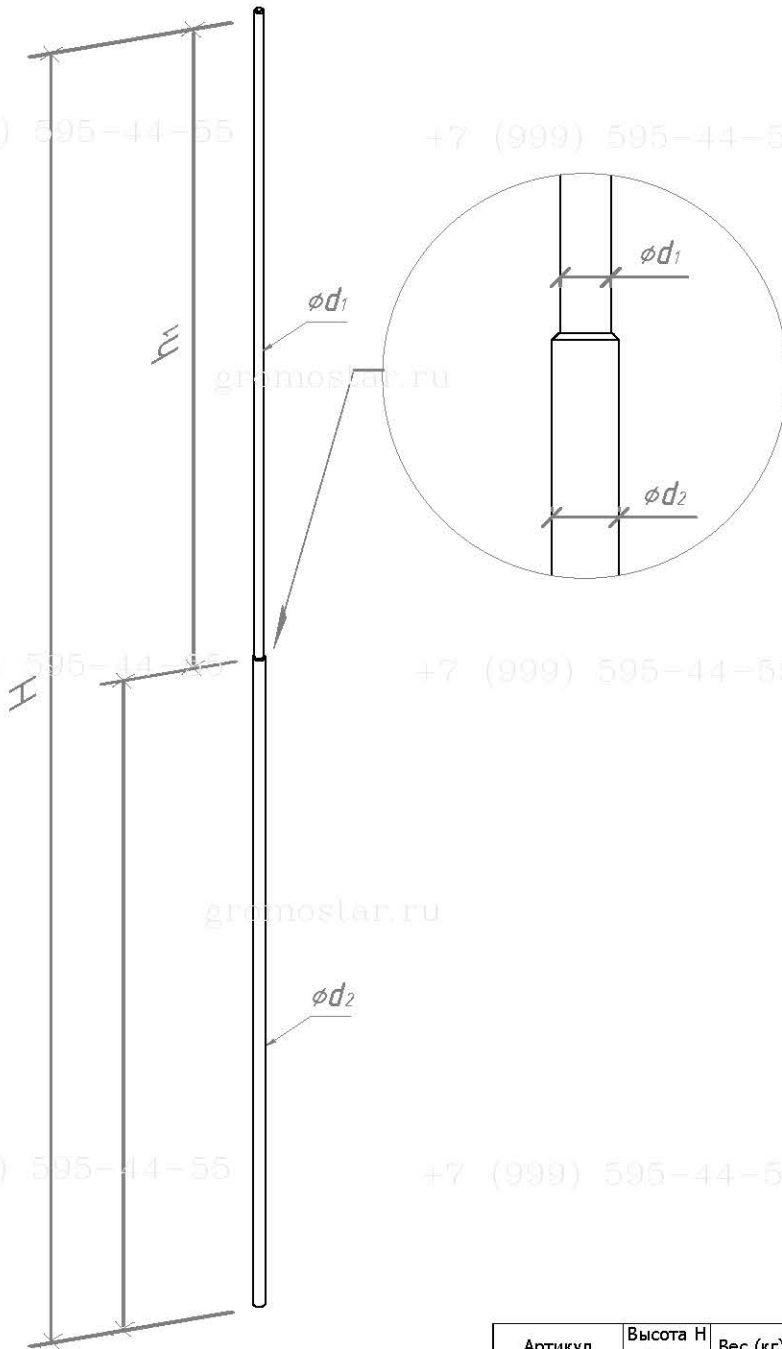
Молнепримные мачты облечённая из высотой от 7.5 до 12.5 метров.



Артикул	Высота H (м\п)	Вес (кг)	d1/d2/d3 мм.	h1/h2/h3 м\п
GR110775	7,5	4,48	Ø10/16/30/40	0,5/1,0/3,0/3,0
GR110285	8,0	4,89	Ø10/16/30/40	0,5/0,5/4,0/3,0
GR110785	8,5	5,00	Ø10/16/30/40	0,5/1,0/4,0/3,0
GR110295	9,0	5,49	Ø10/16/30/40	0,5/0,5/4,0/4,0
GR110795	9,5	5,60	Ø10/16/30/40	0,5/3,0/6,0
GR110305	10,0	6,17	Ø10/15/30/40	0,5/0,5/3,0/6,0
GR110805	10,5	6,42	Ø10/16/30/40	0,5/4,0/6,0
GR110315	11,0	6,83	Ø10/16/30/40	0,5/0,5/4,0/6,0
GR110815	11,5	6,94	Ø10/16/30/40	0,5/5,0/6,0
GR110325	12,0	7,35	Ø10/16/30/40	0,5/0,5/5,0/6,0
GR110825	12,5	7,46	Ø10/Ø16/30/40	0,5/6,0/6,0

Подпись и дата									
Инв. № дубл.									
Взам. инв. №									
Подпись и дата									
Изм.	Лист	№ докумен.	Подпись	Дата	Альбом типовых технических решений для устройства молниезащиты и заземления Схема устройства молнепримника, молнепрёмной мачты и молнеотвода				
Разработал									
Прововерил					Стадия	Лист	Листов		
Т.контр.						13	29		
И.контр.					ООО «Стройплаза» +7 (999) 595-44-55 gromostar.ru z5954455@yandex.ru				
Утвердил.									

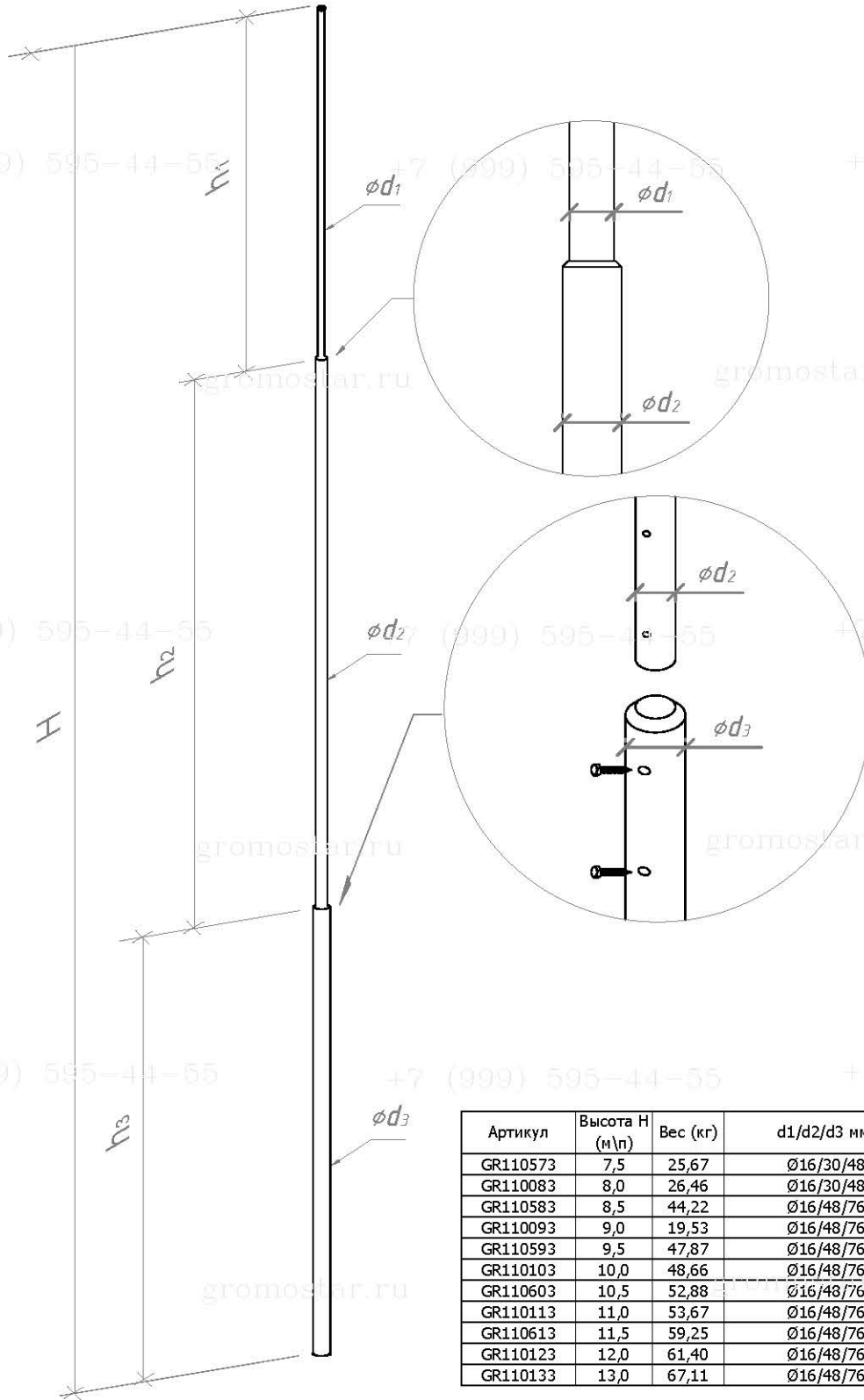
gromostar.ru Молниепримные мачты из нержавеющей стали высотой от 3.5 до 7 метров. gromostar.ru



Артикул	Высота H (м\п)	Вес (кг)	d1/d2 мм.	h1/h2 м\п
GR110533	3,5	5,71	Ø16/30	0,5/3,0
GR110043	4,0	6,50	Ø16/30	1,0/3,0
GR110543	4,5	7,29	Ø16/30	1,5/3,0
GR110053	5,0	8,08	Ø16/30	1,0/4,0
GR110553	5,5	8,87	Ø16/30	1,5/4,0
GR110063	6,0	9,66	Ø16/30	0,5/5,5
GR110563	6,5	10,45	Ø16/30	0,5/6,0
GR110073	7,0	13,25	Ø16/30	1,0/6,0

Инв. № дубл.	Подпись и дата			
Взам. инв. №	Подпись и дата			
Инв. № подл.	Подпись и дата			
Альбом типовых технических решений для устройства молниезащиты и заземления				
Изм.	Лист	№ докумен.	Подпись	Дата
Разработал				
Прововерил				
Т.контр.				
Н.контр.				
Утвердил.				
Схема устройства молниеприёмника, молниеприёмной мачты и молниеотвода			Стадия	Лист
				15
			Листов	29
Молниепримные мачты из нержавеющей стали высотой от 3.5 до 7 метров.			ООО «Стройплаза» +7 (999) 595-44-55 gromostar.ru z5954455@yandex.ru	

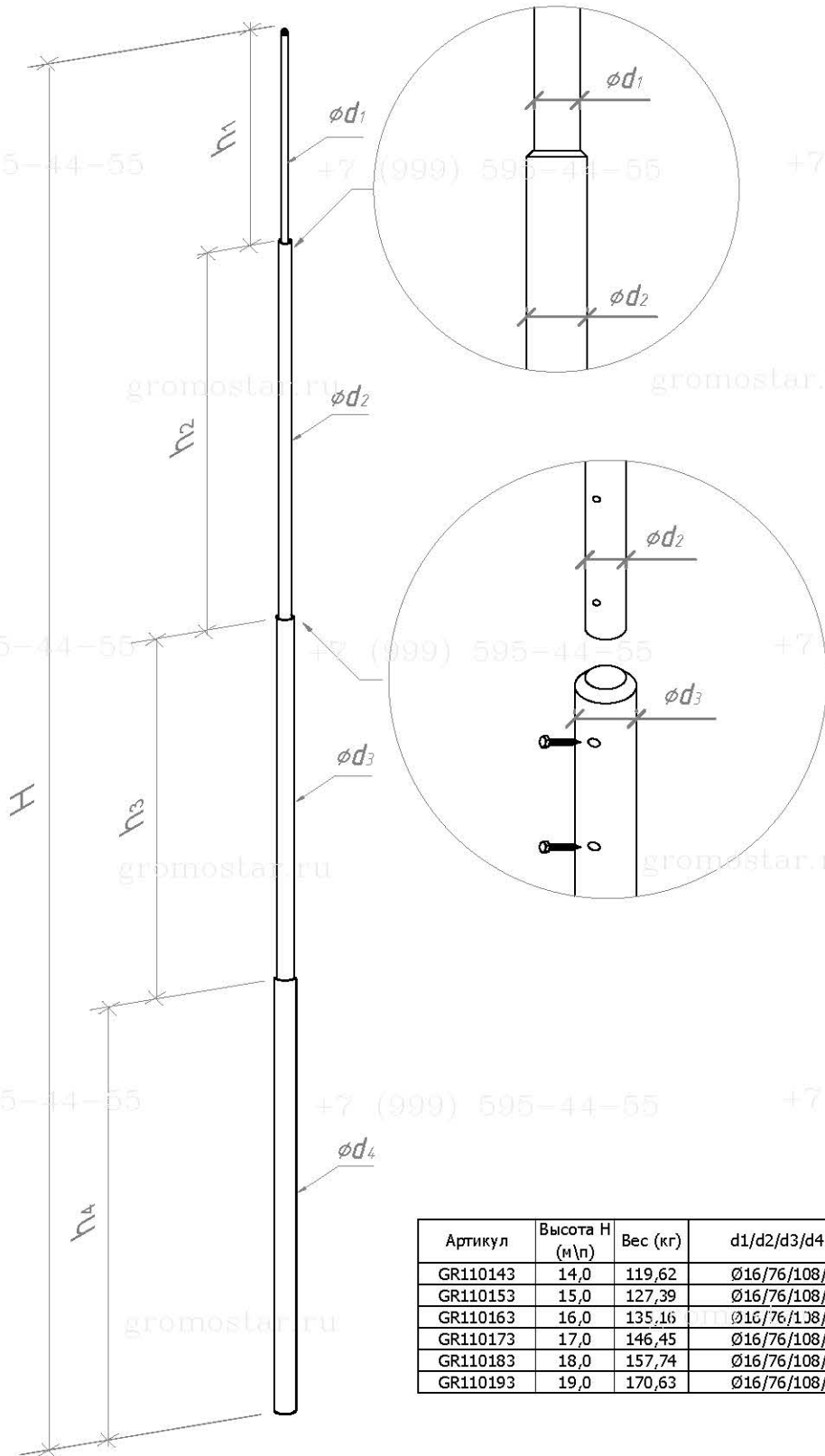
Молниепримные мачты из нержавеющей стали высотой от 7.5 до 13 метров.



Артикул	Высота Н (м/п)	Вес (кг)	d1/d2/d3 мм.	h1/h2/h3 м/п
GR110573	7,5	25,67	Ø16/30/48	0,5/1,0/6,0
GR110083	8,0	26,46	Ø16/30/48	0,5/1,5/6,0
GR110583	8,5	44,22	Ø16/48/76	0,5/4,0/4,0
GR110093	9,0	19,53	Ø16/48/76	1,0/4,0/4,0
GR110593	9,5	47,87	Ø16/48/76	0,5/5,0/4,0
GR110103	10,0	48,66	Ø16/48/76	1,0/5,0/4,0
GR110603	10,5	52,88	Ø16/48/76	0,5/6,0/4,0
GR110113	11,0	53,67	Ø16/48/76	1,0/6,0/4,0
GR110613	11,5	59,25	Ø16/48/76	0,5/6,0/5,0
GR110123	12,0	61,40	Ø16/48/76	1,0/6,0/5,0
GR110133	13,0	67,11	Ø16/48/76	1,0/6,0/6,0

Подпись и дата		Инв. № дубл.		Взам. инв. №	
Подпись и дата		Изм.	Лист	№ докумен.	Подпись
Инв. № подл.		Т.контр.			Дата
			Альбом типовых технических решений для устройства молниезащиты и заземления		
			Схема устройства молниепримника, молниеприёмной мачты и молниеотвода		
			Стадия	Лист	Листов
				16	29
			Молниепримные мачты из нержавеющей стали высотой от 7.5 до 13 метров.		
			ООО «Стройплаза» +7 (999) 595-44-55 gromostar.ru z5954455@yandex.ru		

Молниеприёмные мачты из нержавеющей стали высотой от 14 до 19 метров.

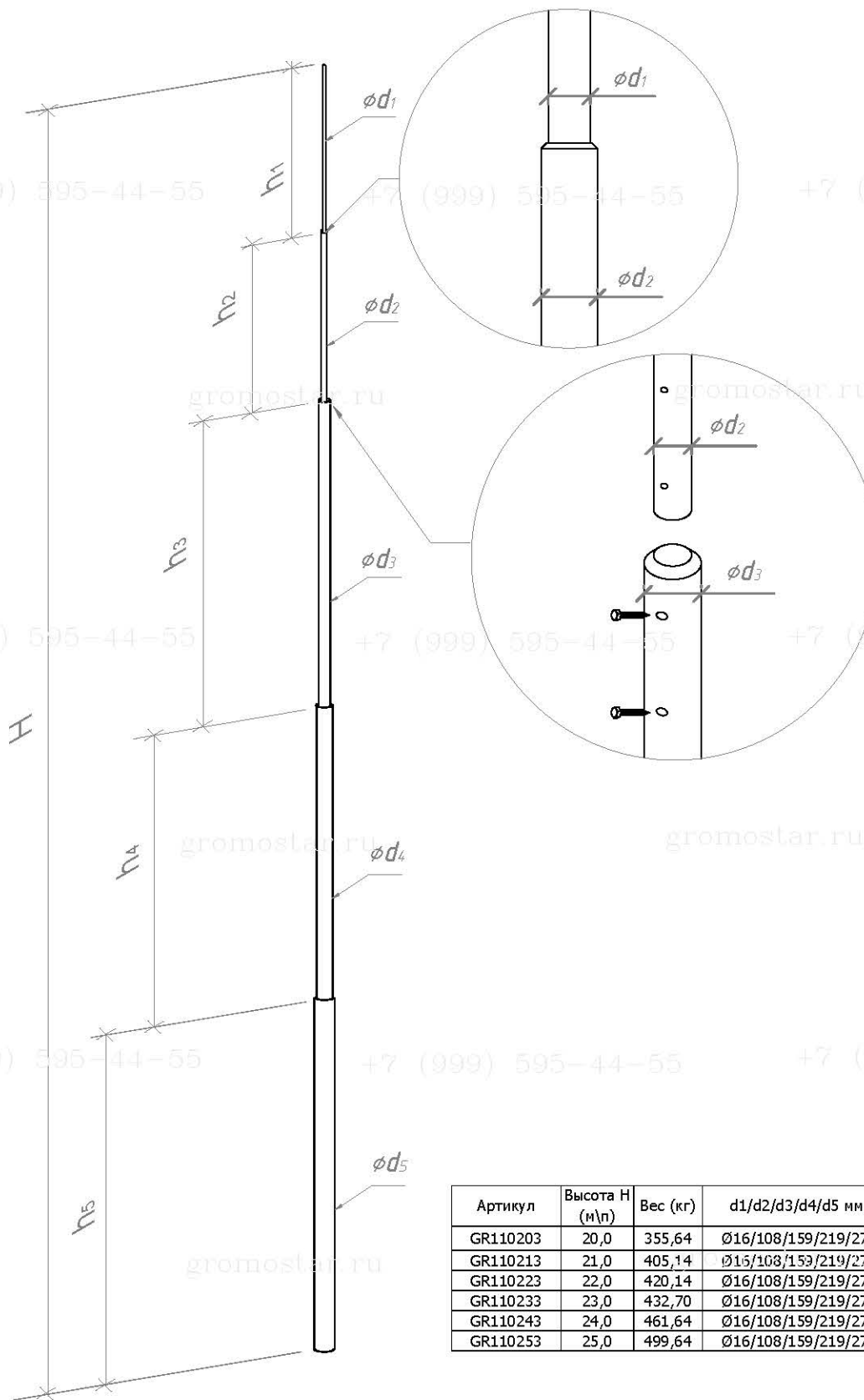


Артикул	Высота H (м/п)	Вес (кг)	d1/d2/d3/d4 мм.	h1/h2/h3/h4 м/п
GR110143	14,0	119,62	Ø16/76/108/159	1,0/6,0/3,0/4,0
GR110153	15,0	127,39	Ø16/76/108/159	1,0/6,0/4,0/4,0
GR110163	16,0	135,16	Ø16/76/138/159	1,0/6,0/5,0/4,0
GR110173	17,0	146,45	Ø16/76/108/159	1,0/6,0/6,0/4,0
GR110183	18,0	157,74	Ø16/76/108/159	1,0/6,0/6,0/5,0
GR110193	19,0	170,63	Ø16/76/108/159	1,0/6,0/6,0/6,0

Инв. № подл.	Изм.	Лист	№ докумен.	Подпись	Дата	Подпись и дата	Инв. № дубл.	Взам. инв. №	Подпись и дата
	Разработал								
	Прововерил								
	Т.контр.								
	Н.контр.								
	Утвердил.								
						<p>ООО «Стройплаза»</p> <p>+7 (999) 595-44-55 gromostar.ru</p> <p>z5954455@yandex.ru</p>			



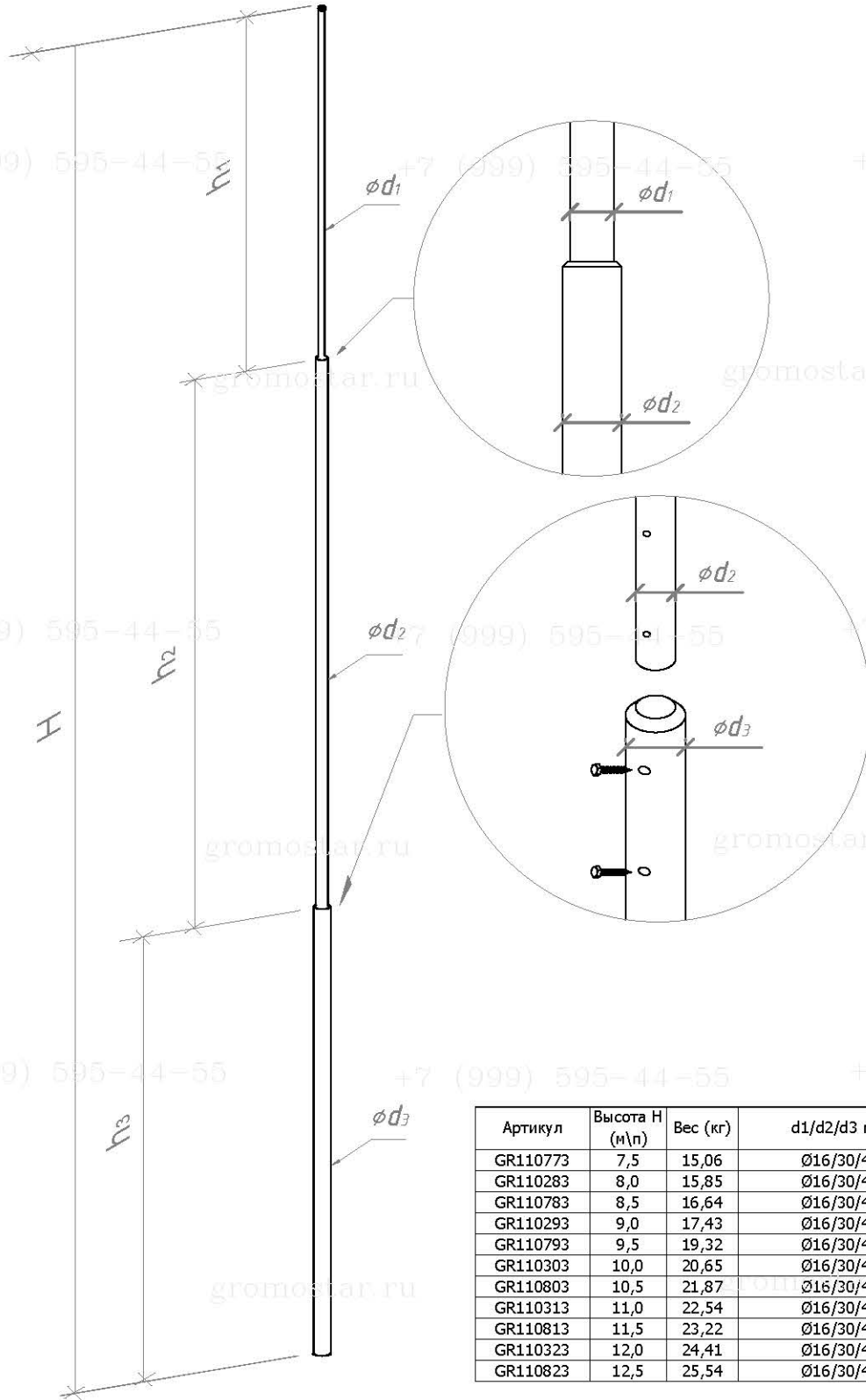
**Молнеотвод из нержавеющей стали высотой от 20 до 25 метров.**



Артикул	Высота Н (м\п)	Вес (кг)	d1/d2/d3/d4/d5 мм.	h1/h2/h3/h4/h5 м\п
GR110203	20,0	355,64	Ø16/108/159/219/273	1,0/6,0/6,0/4,0/3,0
GR110213	21,0	405,14	Ø15/108/159/219/273	1,0/6,0/6,0/5,0/3,0
GR110223	22,0	420,14	Ø16/108/159/219/273	1,0/6,0/6,0/6,0/3,0
GR110233	23,0	432,70	Ø16/108/159/219/273	1,0/6,0/6,0/6,0/4,0
GR110243	24,0	461,64	Ø16/108/159/219/273	1,0/6,0/6,0/6,0/5,0
GR110253	25,0	499,64	Ø16/108/159/219/273	1,0/6,0/6,0/6,0/6,0

Инд. № дубл.	Подпись и дата					
	Взам. инд. №					
Инд. № подл.	Подпись и дата					
	Изм.	Лист	№ докумен.	Подпись	Дата	
Инд. № подл.	Разработал				Альбом типовых технических решений для устройства молниезащиты и заземления	
	Прововерил					Схема устройства молниеприёмника, молниеприёмной мачты и молнеотвода
	Т.контр.					Стадия      Лист      Листов 18          29
	Утвердил.				ООО «Стройплаза» +7 (999) 595-44-55 gromostar.ru z5954455@yandex.ru	

Молниеприимные мачты облечённая из нержавеющей стали  
высотой от 7.5 до 12.5 метров.



Артикул	Высота H (м\п)	Вес (кг)	d1/d2/d3 мм.	h1/h2/h3 м\п
GR110773	7,5	15,06	Ø16/30/40	0,5/4,0/3,0
GR110283	8,0	15,85	Ø16/30/40	1,0/4,0/3,0
GR110783	8,5	16,64	Ø16/30/40	0,5/4,0/4,0
GR110293	9,0	17,43	Ø16/30/40	1,0/4,0/4,0
GR110793	9,5	19,32	Ø16/30/40	0,5/3,0/6,0
GR110303	10,0	20,65	Ø16/30/40	1,0/3,0/6,0
GR110803	10,5	21,87	Ø16/30/40	0,5/4,0/6,0
GR110313	11,0	22,54	Ø16/30/40	1,0/4,0/6,0
GR110813	11,5	23,22	Ø16/30/40	0,5/5,0/6,0
GR110323	12,0	24,41	Ø16/30/40	1,0/5,0/6,0
GR110823	12,5	25,54	Ø16/30/40	0,5/6,0/6,0

Инв. № дубл.	Подпись и дата
Взам. инв. №	
Подпись и дата	
Инв. № подл.	

Альбом типовых технических решений для устройства молниезащиты и заземления				
Изм.	Лист	№ докумен.	Подпись	Дата
Разработал				
Прововерил				
Т.контр.				
Н.контр.				
Утвердил.				
Схема устройства молниеприёмника, молниеприёмной мачты и молниеотвода			Стадия	Лист
				19
			Листов	29
Молниеприимные мачты облечённая из нержавеющей стали высотой от 7.5 до 12.5 метров.			ООО «Стройплаза» +7 (999) 595-44-55 gromostar.ru z5954455@yandex.ru	

## Молниепримники из меди высотой от 0.5 до 1.5 метров.



Молниепримники, молниеприёмные мачты и молниеотводы предназначен для установки на объекты при выполнении работ по молниезащите. Молниеприёмные мачты при помощи различных креплений можно установить на кровлю, стену, трубы, конёк, грунт. Для подбора крепления смотрите группу 2.

Молниепримники, молниеприёмные мачты и молниеотводы при правильных расчётах позволяет перехватывать молнии, тем самым защищать ваш объект. Подробности касающиеся способа установки и крепления найдёте на сайте.

Молниепримники, молниеприёмные мачты и молниеотводы выпускаются из оцинкованной сталь St/Zn, меди Cu, нержавеющей стали VA и алюминия Al. Возможна порошковая окраска в стандартные цвета. Соответствует нормативным документам регламентирующими требования к молниезащите зданий: «Инструкция по молниезащите зданий и сооружений» РД 34.21.122-87 от 30 июля 1987 года и «Инструкция по устройству молниезащиты зданий, сооружений и промышленных коммуникаций» СО 153-343.21.122-2003 от 30 июня 2003 г.

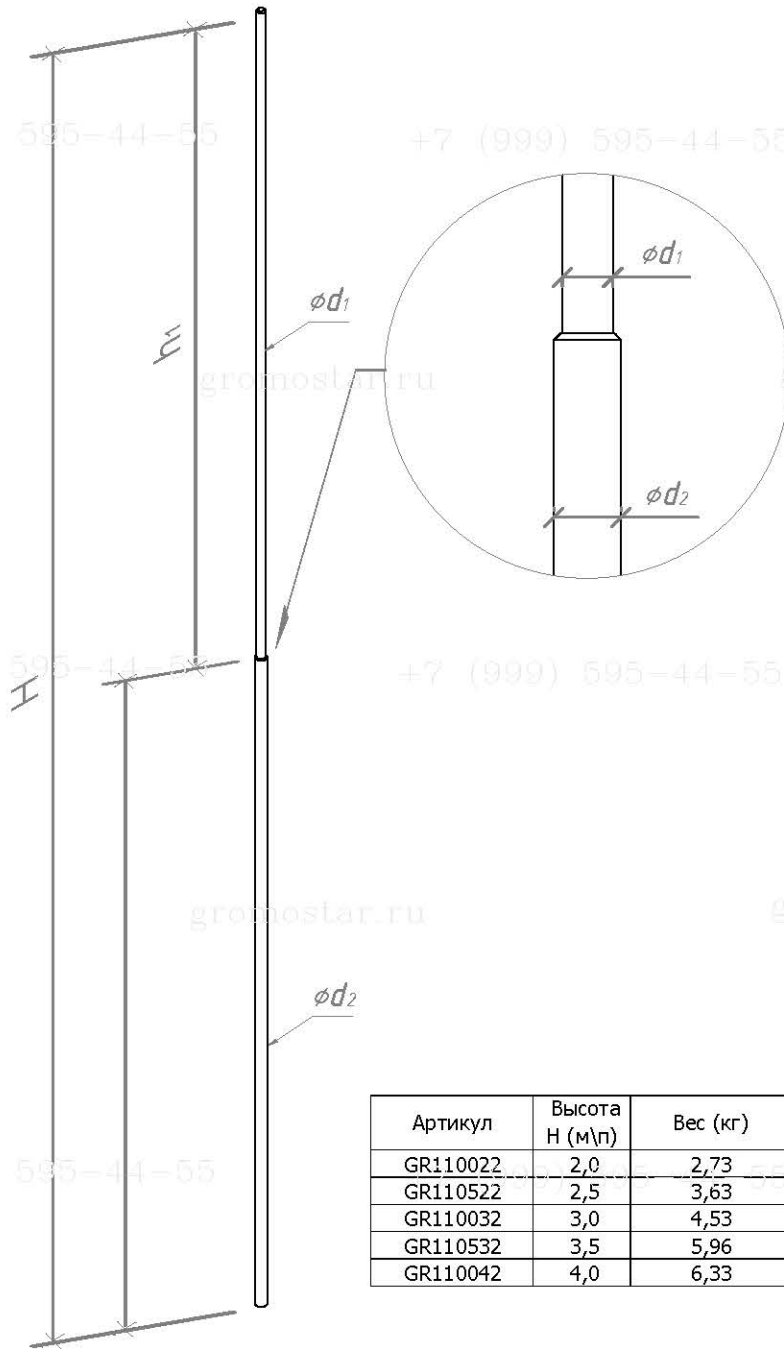
Артикул	Высота Н (м/п)	Вес (кг)	d1 мм.	h1 м/п
GR110502	0,5	0,38	Ø10	0,5
GR110012	1,0	0,75	Ø10	1,0
GR110512	1,5	1,13	Ø10	1,5

Инв. № дубл.	Подпись и дата						
Взам. инв. №							
Подпись и дата	Альбом типовых технических решений для устройства молниезащиты и заземления						
	Изм.	Лист	№ докумен.	Подпись	Дата		
Инв. № подл.	Разработал				Стадия	Лист	Листов
	Прововерил						
	Т.контр.					20	29
	Н.контр.						
Утвердил.							
Схема устройства молниепримника, молниеприёмной мачты и молниеотвода						000 «Стройплаза» +7 (999) 595-44-55 gromostar.ru z5954455@yandex.ru	

gromostar.ru

gromostar.ru

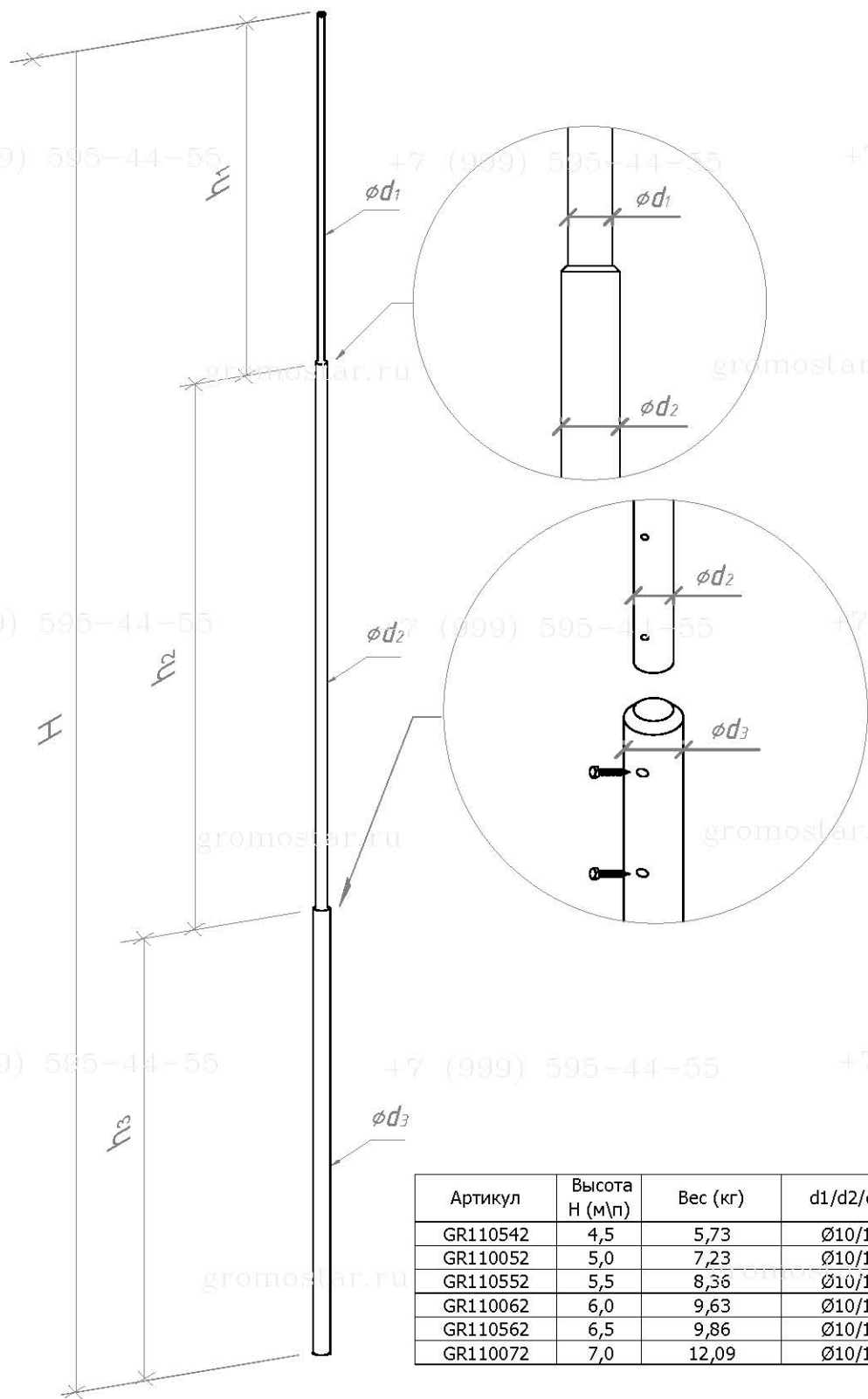
Молниеприимные мачты из меди высотой от 2 до 4 метров.



Артикул	Высота H (м/п)	Вес (кг)	d1/d2 мм.	h1/h2 м/п
GR110022	2,0	2,73	Ø10/16	1,0/1,0
GR110522	2,5	3,63	Ø10/16	1,0/1,5
GR110032	3,0	4,53	Ø10/16	1,0/2,0
GR110532	3,5	5,96	Ø10/16	0,5/3,0
GR110042	4,0	6,33	Ø10/16	1,0/3,0

Инв. № дубл.	Подпись и дата					
	Взам. инв. №	Инв. № докум.	Лист	Дата		
Инв. № подл.	Подпись и дата					
	Изм.	Лист	№ докумен.	Подпись		
Альбом типовых технических решений для устройства молниезащиты и заземления						
Схема устройства молниеприёмника, молниеприёмной мачты и молниеотвода Молниеприимные мачты из меди высотой от 2 до 4 метров.				Стадия	Лист	Листов
					21	29
ООО «Стройплаза» +7 (999) 595-44-55 gromostar.ru z5954455@yandex.ru						

Молниеприёмные мачты из меди высотой от 4.5 до 7 метров.



Артикул	Высота H (м/п)	Вес (кг)	d1/d2/d3 мм.	h1/h2/h3 м/п
GR110542	4,5	5,73	Ø10/16/28	1,0/1,5/2,0
GR110052	5,0	7,23	Ø10/16/28	1,0/1,0/3,0
GR110552	5,5	8,36	Ø10/16/28	1,0/1,5/3,0
GR110062	6,0	9,63	Ø10/16/28	1,0/1,0/4,0
GR110562	6,5	9,86	Ø10/16/28	0,5/1,0/5,0
GR110072	7,0	12,09	Ø10/16/28	0,5/1,5/5,0

Инв. № подл.	Взам. инв. №	Инв. № дубл.	Подпись и дата

Изм.	Лист	№ докумен.	Подпись	Дата
Разработал				
Прововерил				
Т.контр.				
Н.контр.				
Утвердил.				

Альбом типовых технических решений для устройства молниезащиты и заземления

Стадия      Лист      Листов

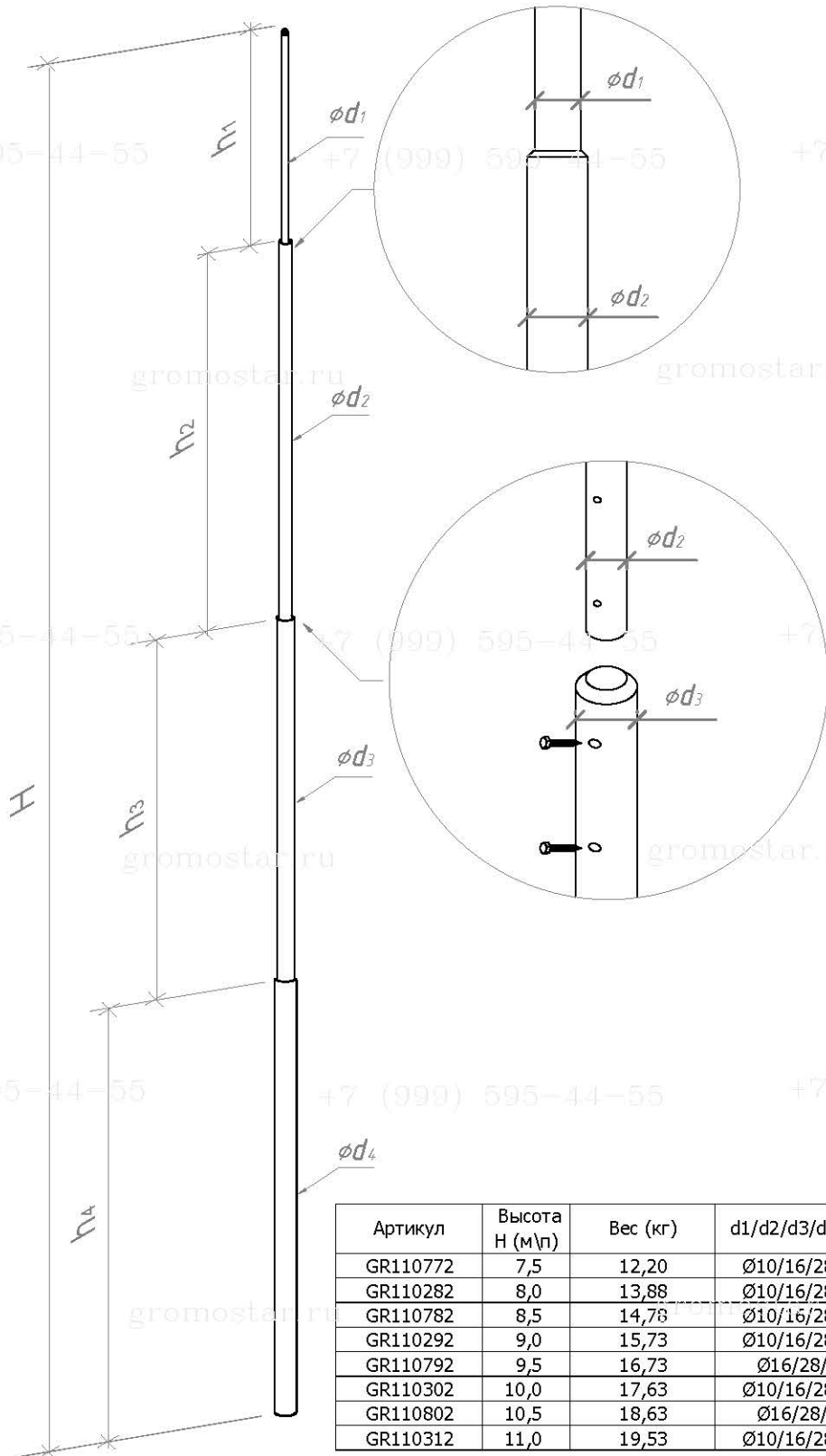
                    22            29

000 «Стройплаза»  
+7 (999) 595-44-55 gromostar.ru  
z5954455@yandex.ru

Схема устройства молниеприёмника, молниеприёмной мачты и молниеотвода

Молниеприёмные мачты из меди высотой от 4.5 до 7 метров.

Молнепримные мачты из меди высотой от 7.5 до 11 метров.



Артикул	Высота Н (м\п)	Вес (кг)	d1/d2/d3/d4 мм.	h1/h2/h3/h4 м\п
GR110772	7,5	12,20	Ø10/16/28/35	0,5/1,0/3,0/3,0
GR110282	8,0	13,88	Ø10/16/28/35	0,5/0,5/4,0/3,0
GR110782	8,5	14,78	Ø10/16/28/35	0,5/1,0/4,0/3,0
GR110292	9,0	15,73	Ø10/16/28/35	0,5/0,5/4,0/4,0
GR110792	9,5	16,73	Ø16/28/35	0,5/4,0/5,0
GR110302	10,0	17,63	Ø10/16/28/35	0,5/0,5/4,0/5,0
GR110802	10,5	18,63	Ø16/28/35	0,5/5,0/5,0
GR110312	11,0	19,53	Ø10/16/28/35	0,5/0,5/5,0/5,0

Инв. № подл.	Изм.	Лист	№ докумен.	Подпись	Дата	Альбом типовых технических решений для устройства молниезащиты и заземления	Стадия	Лист	Листов
Взам. инв. №	Инв. № дубл.	Подпись и дата				000 «Стройплаза» Молнепримные мачты из меди высотой от 7.5 до 11 метров. +7 (999) 595-44-55 gromostar.ru z5954455@yandex.ru			
Подпись и дата	Подпись и дата								

## Молниепримники из окрашенной стали высотой от 0.5 до 3 метров.



Молниепримники, молниеприёмные мачты и молниеотводы предназначен для установки на объекты при выполнении работ по молниезащите. Молниеприёмные мачты при помощи различных креплений можно установить на кровлю, стену, трубы, конёк, грунт. Для подбора крепления смотрите группу 2.

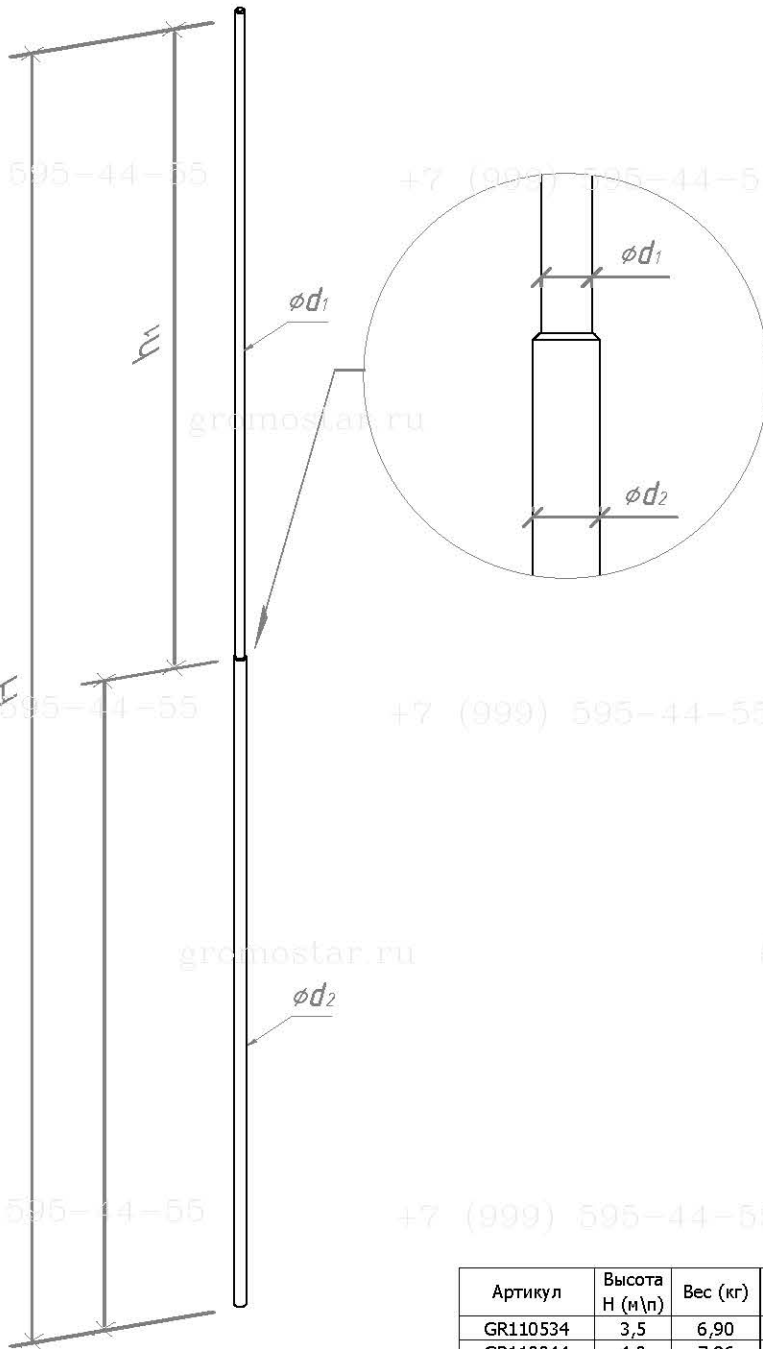
Молниепримники, молниеприёмные мачты и молниеотводы при правильных расчётах позволяет перехватывать молнии, тем самым защищать ваш объект. Подробности касающиеся способа установки и крепления найдёте на сайте.

Молниепримники, молниеприёмные мачты и молниеотводы выпускаются из оцинкованной сталь St/Zn, меди Cu, нержавеющей стали VA и алюминия Al. Возможна порошковая окраска в стандартные цвета. Соответствует нормативным документам регламентирующими требования к молниезащите зданий: «Инструкция по молниезащите зданий и сооружений» РД 34.21.122-87 от 30 июля 1987 года и «Инструкция по устройству молниезащиты зданий, сооружений и промышленных коммуникаций» СО 153-343.21.122-2003 от 30 июня 2003 г.

Артикул	Высота H (м/п)	Вес (кг)	d1 мм.	h1 м/п
GR110504	0,5	0,96	Ø16	0,5
GR110014	1,0	1,92	Ø16	1,0
GR110514	1,5	2,88	Ø16	1,5
GR110024	2,0	4,02	Ø16	2,0
GR110524	2,5	4,98	Ø16	2,5
GR110034	3,0	5,94	Ø16	3,0

Инв. № подл.	Инд. № дубл.	Взам. инв. №	Подпись и дата		Инв. № подл.	Инд. № дубл.	Взам. инв. №	Подпись и дата		Инв. № подл.	Инд. № дубл.	Взам. инв. №	Подпись и дата		
			Изм.	Лист				№ докумен.	Подпись				Дата		
													Альбом типовых технических решений для устройства молниезащиты и заземления		
													Схема устройства молниепримника, молниеприёмной мачты и молниеотвода		
													Стадия	Лист	Листов
														24	29
													000 «Стройплаза»		
													Молниепримники из окрашенной стали высотой от 0.5 до 3 метров.		
													+7 (999) 595-44-55 gromostar.ru z5954455@yandex.ru		

Молниеприёмные мачты из окрашенной стали высотой от 3.5 до 7 метров.

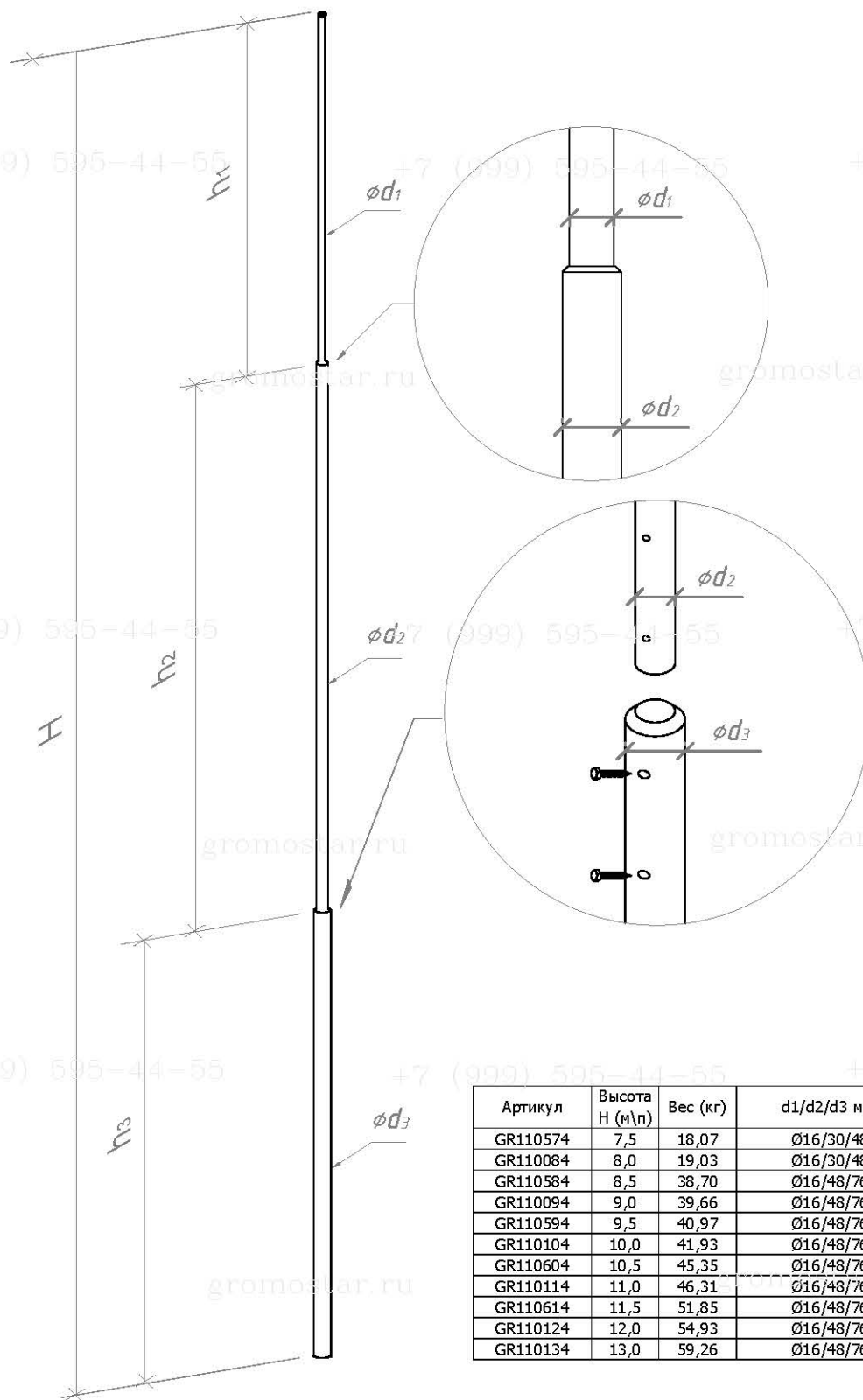


Артикул	Высота H (м\п)	Вес (кг)	d1/d2 мм.	h1/h2 м\п
GR110534	3,5	6,90	Ø16/30	0,5/3,0
GR110044	4,0	7,86	Ø16/30	1,0/3,0
GR110544	4,5	8,82	Ø16/30	1,5/3,0
GR110054	5,0	9,78	Ø16/30	1,0/4,0
GR110554	5,5	10,74	Ø16/30	1,5/4,0
GR110064	6,0	11,70	Ø16/30	0,5/5,5
GR110564	6,5	12,66	Ø16/30	0,5/6,0
GR110074	7,0	15,97	Ø16/30	1,0/6,0

Инв. № дубл.	Подпись и дата			
Взам. инв. №	Подпись и дата			
Инв. № подл.	Подпись и дата			
Альбом типовых технических решений для устройства молниезащиты и заземления				
Изм.	Лист	№ докумен.	Подпись	Дата
Разработал				
Прововерил				
Т.контр.				
			Стадия	Лист
				25
			Листов	29
			000 «Стройплаза» +7 (999) 595-44-55 gromostar.ru z5954455@yandex.ru	
			Молниеприёмные мачты из окрашенной стали высотой от 3.5 до 7 метров.	



Молниеприёмные мачты из окрашенной стали высотой от 7.5 до 13 метров.

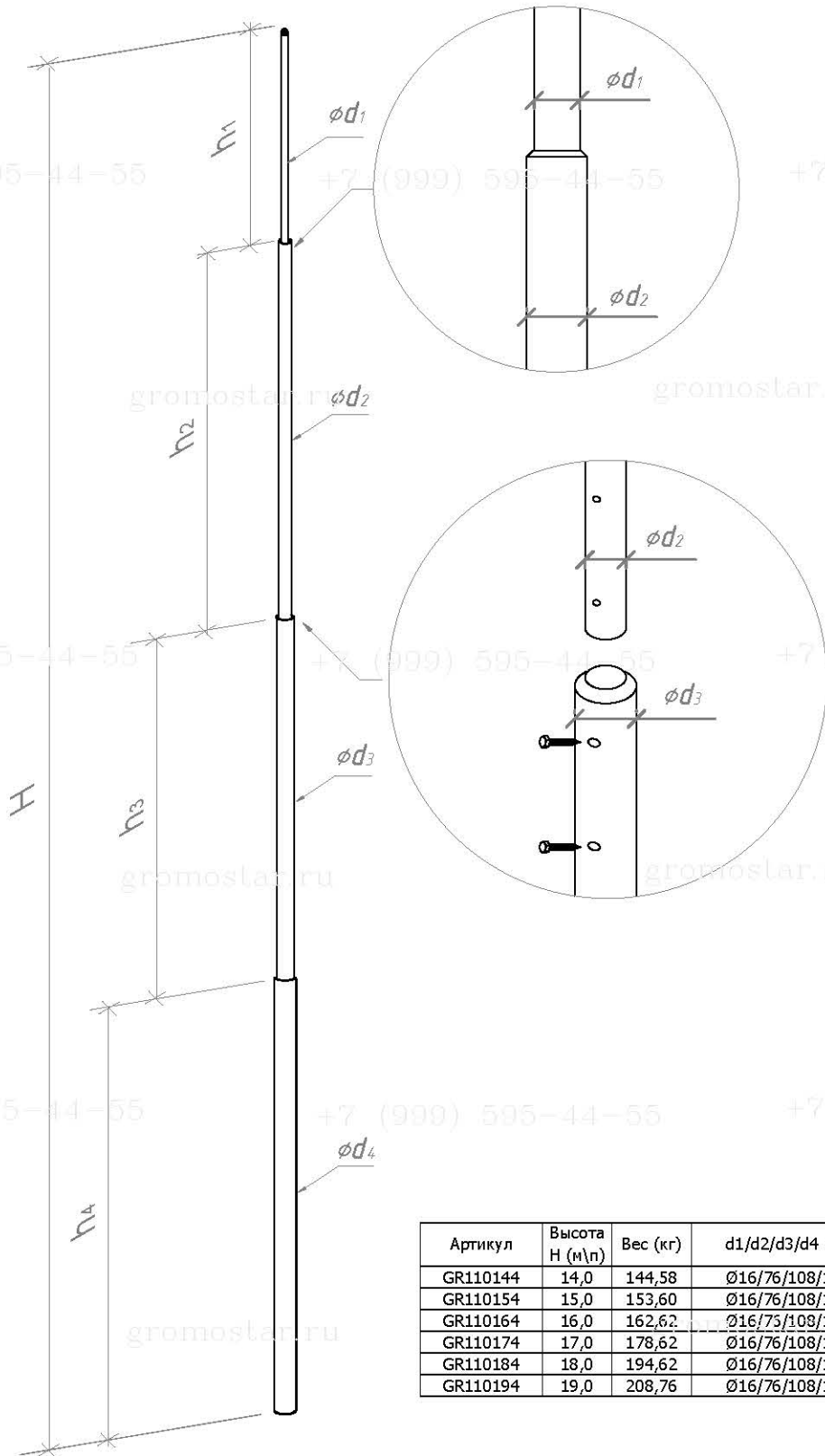


Артикул	Высота Н (м\п)	Вес (кг)	d1/d2/d3 мм.	h1/h2/h3 м\п
GR110574	7,5	18,07	Ø16/30/48	0,5/1,0/6,0
GR110084	8,0	19,03	Ø16/30/48	0,5/1,5/6,0
GR110584	8,5	38,70	Ø16/48/76	0,5/4,0/4,0
GR110094	9,0	39,66	Ø16/48/76	1,0/4,0/4,0
GR110594	9,5	40,97	Ø16/48/76	0,5/5,0/4,0
GR110104	10,0	41,93	Ø16/48/76	1,0/5,0/4,0
GR110604	10,5	45,35	Ø16/48/76	0,5/6,0/4,0
GR110114	11,0	46,31	Ø16/48/76	1,0/6,0/4,0
GR110614	11,5	51,85	Ø16/48/76	0,5/6,0/5,0
GR110124	12,0	54,93	Ø16/48/76	1,0/6,0/5,0
GR110134	13,0	59,26	Ø16/48/76	1,0/6,0/6,0

Инв. № подл.	Взам. инв. №	Инв. № дубл.	Подпись и дата

Альбом типовых технических решений для устройства молниезащиты и заземления				
Изм.	Лист	№ докумен.	Подпись	Дата
Разработал				
Прововерил				
Т.контр.				
Н.контр.				
Утвердил.				
Схема устройства молниеприёмника, молниеприёмной мачты и молниеотвода			Стадия	Лист
				26
				29
Молниеприёмные мачты из окрашенной стали высотой от 7.5 до 13 метров.			ООО «Стройплаза» +7 (999) 595-44-55 gromostar.ru z5954455@yandex.ru	

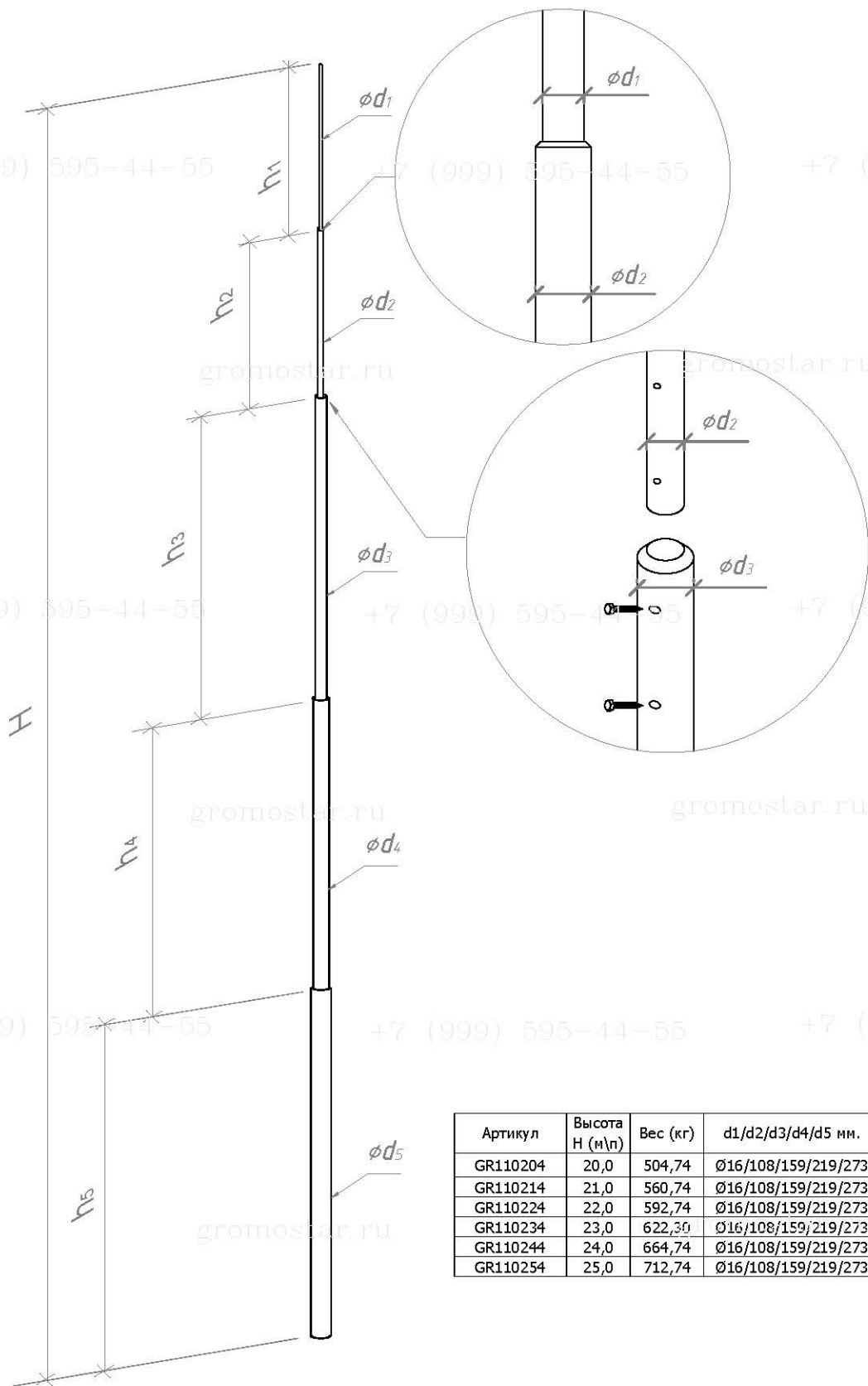
Молниепримные мачты из окрашенной стали высотой от 14 до 19 метров.



Артикул	Высота H (м\п)	Вес (кг)	d1/d2/d3/d4 мм.	h1/h2/h3/h4 м\п
GR110144	14,0	144,58	Ø16/76/108/159	1,0/6,0/3,0/4,0
GR110154	15,0	153,60	Ø16/76/108/159	1,0/6,0/4,0/4,0
GR110164	16,0	162,62	Ø16/75/108/159	1,0/6,0/5,0/4,0
GR110174	17,0	178,62	Ø16/76/108/159	1,0/6,0/6,0/4,0
GR110184	18,0	194,62	Ø16/76/108/159	1,0/6,0/6,0/5,0
GR110194	19,0	208,76	Ø16/76/108/159	1,0/6,0/6,0/6,0

Инв. № подл.	Изм.	Лист	№ докумен.	Подпись	Дата	Альбом типовых технических решений для устройства молниезащиты и заземления	Стадия	Лист	Листов
Инв. № дубл.	Взам. инв. №	Подпись и дата	ООО «Стройплаза» +7 (999) 595-44-55 gromostar.ru z5954455@yandex.ru						

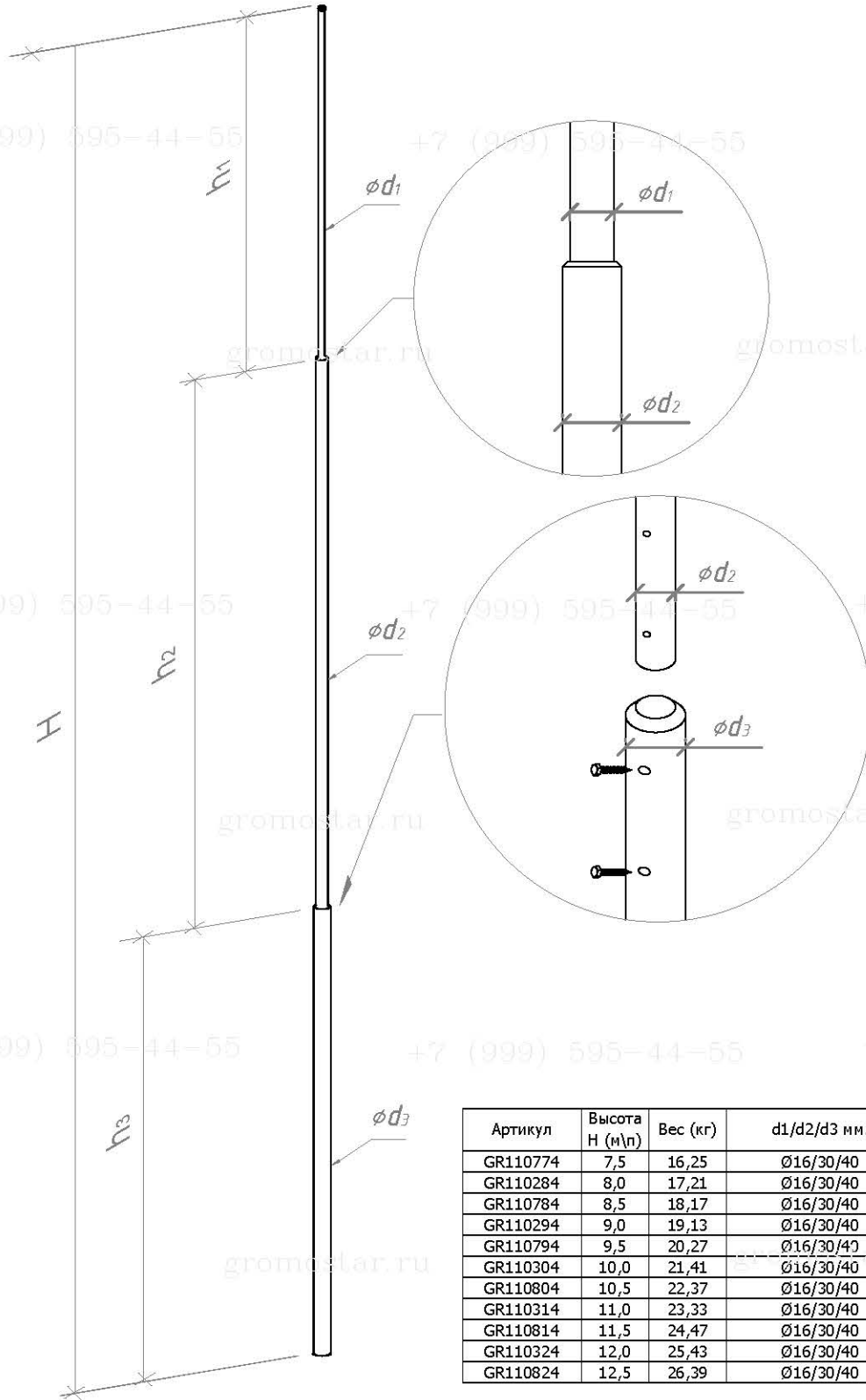
Молнеотвод из окрашенной стали высотой от 20 до 25 метров.



Артикул	Высота Н (м/п)	Вес (кг)	d1/d2/d3/d4/d5 мм.	h1/h2/h3/h4/h5 м/п
GR110204	20,0	504,74	Ø16/108/159/219/273	1,0/6,0/6,0/4,0/3,0
GR110214	21,0	560,74	Ø16/108/159/219/273	1,0/6,0/6,0/5,0/3,0
GR110224	22,0	592,74	Ø16/108/159/219/273	1,0/6,0/6,0/6,0/3,0
GR110234	23,0	622,30	Ø16/108/159/219/273	1,0/6,0/6,0/6,0/4,0
GR110244	24,0	664,74	Ø16/108/159/219/273	1,0/6,0/6,0/6,0/5,0
GR110254	25,0	712,74	Ø16/108/159/219/273	1,0/6,0/6,0/6,0/6,0

Инв. № дубл.	Подпись и дата			
	Взам. инв. №	Инв. № дубл.	Подпись	Дата
Инв. № подл.	Подпись и дата			
	Изм.	Лист	№ докумен.	Подпись
Альбом типовых технических решений для устройства молниезащиты и заземления				
Разработал			Схема устройства молниеприёмника, молниеприёмной мачты и молнеотвода	Стадия
Прововерил				Лист
Т.контр.				Листов
Н.контр.				28
Утвердил.				29
Молниеприёмные мачты из окрашенной стали высотой от 20 до 25 метров.				ООО «Стройплаза» +7 (999) 595-44-55 gromostar.ru z5954455@yandex.ru

Молниепримные мачты облечённая из окрашенной стали  
высотой от 7.5 до 12.5 метров.



Артикул	Высота Н (м\п)	Вес (кг)	d1/d2/d3 мм.	h1/h2/h3 м\п
GR110774	7,5	16,25	Ø16/30/40	0,5/4,0/3,0
GR110284	8,0	17,21	Ø16/30/40	1,0/4,0/3,0
GR110784	8,5	18,17	Ø16/30/40	0,5/4,0/4,0
GR110294	9,0	19,13	Ø16/30/40	1,0/4,0/4,0
GR110794	9,5	20,27	Ø16/30/40	0,5/3,0/6,0
GR110304	10,0	21,41	Ø16/30/40	1,0/3,0/6,0
GR110804	10,5	22,37	Ø16/30/40	0,5/4,0/6,0
GR110314	11,0	23,33	Ø16/30/40	1,0/4,0/6,0
GR110814	11,5	24,47	Ø16/30/40	0,5/5,0/6,0
GR110324	12,0	25,43	Ø16/30/40	1,0/5,0/6,0
GR110824	12,5	26,39	Ø16/30/40	0,5/6,0/6,0

Подпись и дата	
Инв. № дубл.	
Взам. инв. №	
Подпись и дата	
Инв. № подл.	

Альбом типовых технических решений для устройства молниезащиты и заземления

Изм.	Лист	№ докумен.	Подпись	Дата
Разработал				
Прововерил				
Т.контр.				
Н.контр.				
Утвердил.				

Схема устройства молниепримника, молниеприёмной мачты и молниеотвода

Стадия	Лист	Листов
	29	29

Молниепримные мачты облечённая из окрашенной стали высотой от 7.5 до 12.5 метров.

ООО «Стройплаза»  
+7 (999) 595-44-55 gromostar.ru  
z5954455@yandex.ru