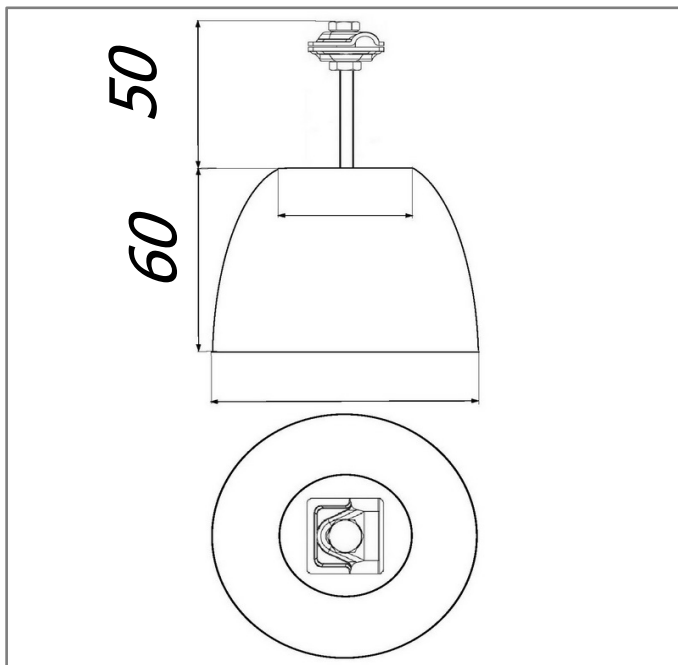




Блок крепления проводника. Негорючий.

Блок крепления проводника предназначен для прокладки прута $\varnothing 6\text{-}\varnothing 10$ мм. на крышах с плоской кровлей. Высокая версия позволяет на проведение токоотвода на высоте на высшем расстоянии от крыши. Держатель можно приклеивать к крышам при помощи клея или клея для мембраны ПВХ. Используется для прута $\varnothing 6\text{-}\varnothing 10$ мм. Подробности касающиеся способа приклеивания найдете на сайте.



Артикул	Материал	Вес кг.
GR 034541	Бетон	1,59
GR 034511	Бетон с покрытие гидроизоляцией	1,61
GR 034521	Бетон с покрытием резиной	1,62
GR 034531	Бетон в пластмассовом корпусе	1,64

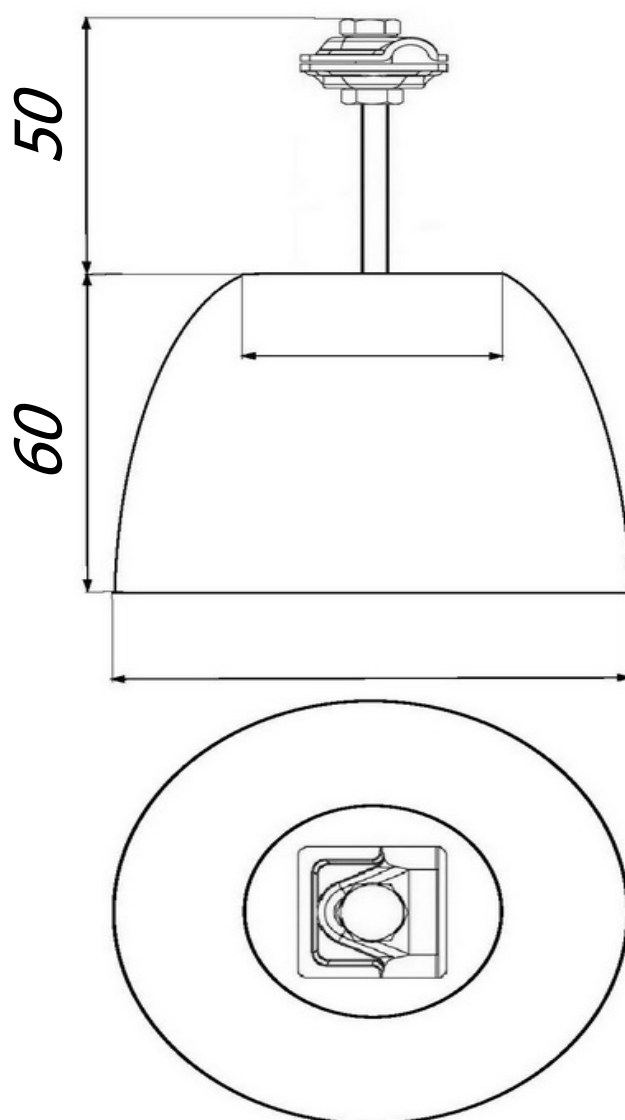
Блок крепления проводника в отличии от многих производителе пропитан водоотталкивающим составом, что увеличивает срок его эксплуатации 2-3 раза по сравнению с аналогами и 4-5 раз с пожароопасными из пластмассы. Высота $H=110$ мм. Выпускается: бетон, бетон с покрытие гидроизоляцией, бетон с покрытием резиной, бетон в пластмассовом корпусе.



Инженер ОТК ООО «СТРОЙПЛАЗА»

В разделе проводники вы можете посмотреть и подобрать проволоку любого диаметра. А в разделе соединители большой выбор соединителей разных размеров.

Блок крепления проводника. Негорючий.



Блок крепления проводника предназначен для прокладки прута $\text{Ø}6\text{-}\text{Ø}10$ мм. на крышах с плоской кровлей. Высокая версия позволяет на проведение токоотвода на высоте на высшем расстоянии от крыши. Держатель можно приклеивать к крышам при помощи клея или клея для мембраны ПВХ. Используется для прута $\text{Ø}6\text{-}\text{Ø}10$ мм. Подробности касающиеся способа приклеивания найдете на сайте.

Блок крепления проводника в отличии от многих производителей пропитан водоотталкивающим составом, что увеличивает срок его эксплуатации 2-3 раза по сравнению с аналогами и 4-5 раз с пожароопасными из пластмассы. Высота $H=110$ мм. Выпускается: бетон, бетон с покрытие гидроизоляцией, бетон с покрытием резиной, бетон в пластмассовом корпусе.

Арт.	Материал.	Вес кг.
GR 034541	Бетон	1,59
GR 034511	Бетон с покрытие гидроизоляцией	1,61
GR 034521	Бетон с покрытием резиной	1,62
GR 034531	Бетон в пластмассовом корпусе	1,64

Изм.	Лист	№ док	Подп.	Дата
------	------	-------	-------	------