

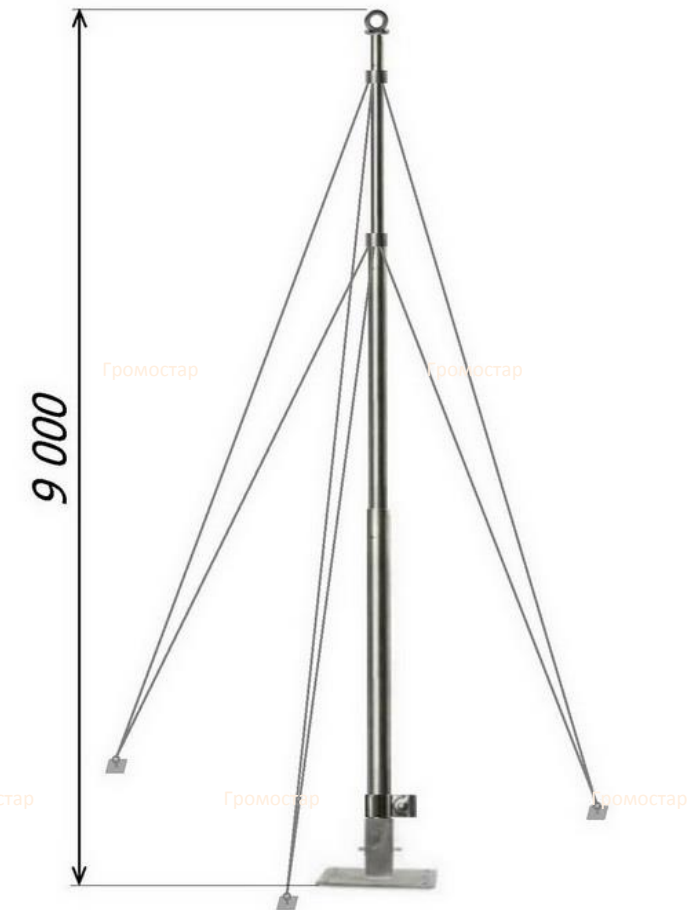
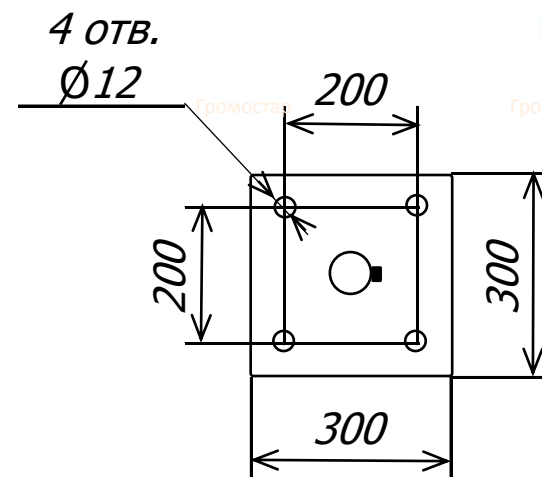
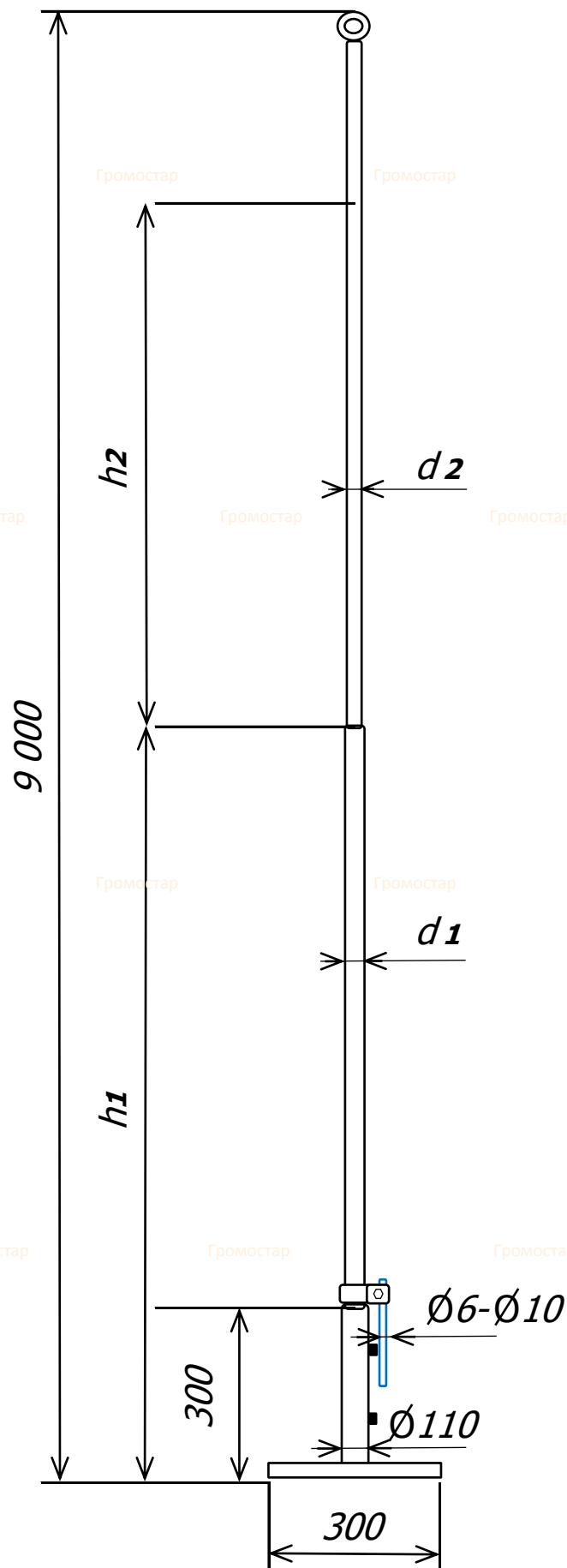
Молниеприёмная мачта на растяжках высотой 9,0 метров для тросового молниеприёмника

Молниеприёмная мачта на растяжках высотой 9,0 метра для тросового молниеприёмника Громостар предназначен для молниезащиты элементов крыши или устройств, которые, согласно технике безопасности, невозможно присоединить к токоотводам. В комплект входит: молниеприёмная мачта, крепление для для тросового молниеприёмника, соединитель мачты и проводника диаметром 6-10 мм., крепление для мачты, комплект растяжек, крепёжные элементы. Выпускается из меди, алюминия, оцинкованной, нержавеющей и окрашенной стали с порошковой окраской в стандартные цвета кровельных материалов.

Артикул	Материал	Вес (кг)	h1/h2 м/п	d1/d2 мм.
GR 019801	Оцинкованная сталь	45,19	6,0/3,0	89/40
GR 019802	Медь	44,29	6,0/3,0	28/40
GR 019803	Нержавеющая сталь	30,20	6,0/3,0	89/40
GR 019804	Окрашенная сталь	42,81	6,0/3,0	89/40
GR 019805	Алюминий	25,50	6,0/3,0	90/30

Состав комплекта:

- Молниеприёмная мачта Громостар
- Крепление для для тросового молниеприёмника
- Соединитель молниеприёмника и проводника
- Крепление для молниеприёмной мачты
- Комплект растяжек
- Крепёжные элементы



Согласовано	
Взам. инв №	
Подп. и дата	
Инв. №Подл.	

Изм.	Кол.	Лист	№ док	Подпи	Дата	Альбом технических решений устройства молниезащиты и заземления			
ГИП		Зиновьев				Устройство внешней молниезащиты	стадия	ЛИСТ	ЛИСТОВ
Разраб.						Молниеприёмная мачта на растяжках высотой 9,0 метров для тросового молниеприёмника	Р	198	
Проверил							gromostar.ru тел.		
Утвердил							+7 (495) 664-30-15		