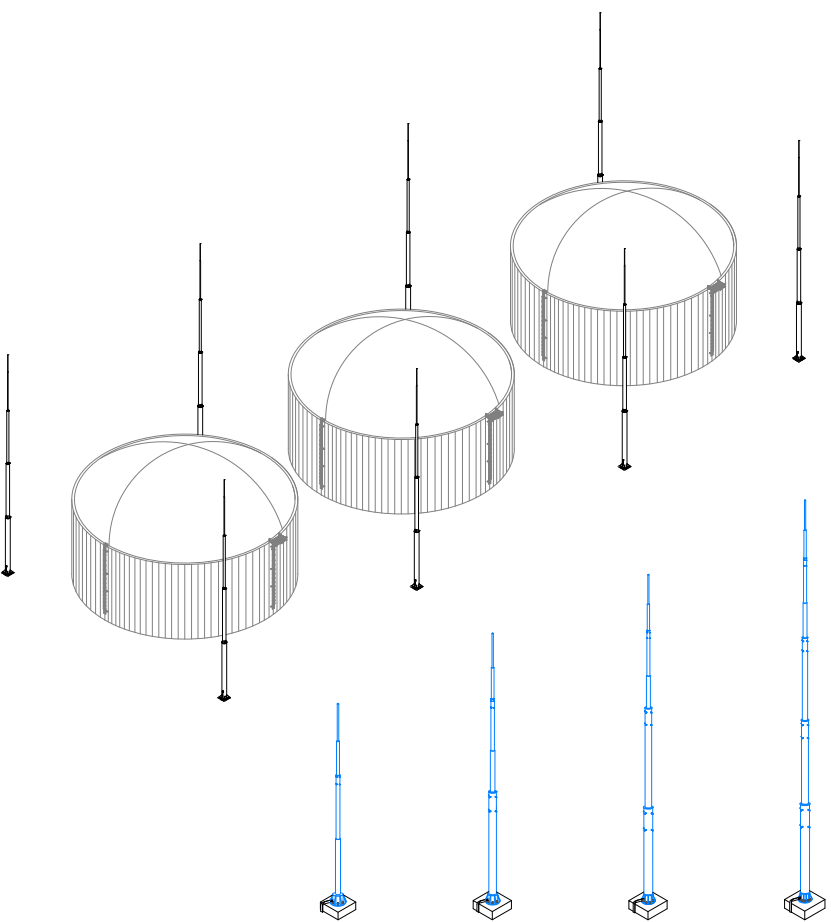
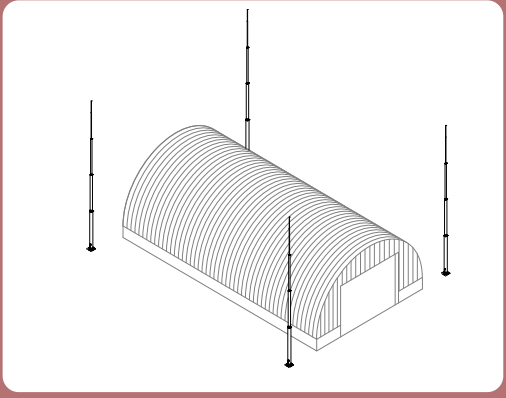


Отдельностоящие молниеотводы

Мачты и молниеотводы с креплением на грунт Gromostar предназначен для установки на объекты при выполнении работ по молниезащите. В комплект входит: молниеприёмная мачта, закладная для установки мачты на грунт, соединитель. Подробности касающиеся способа установки и крепления найдете на сайте. Молниеприёмники и мачты выпускается из оцинкованной сталь St/Zn, нержавеющей стали VA. Возможна окраска в стандартные цвета. Соответствует нормативным документам регламентирующими требования к молниезащите зданий: «Инструкция по молниезащите зданий и сооружений» РД 34.21.122-87 от 30 июля 1987 года и «Инструкция по устройству молниезащиты зданий, сооружений и промышленных коммуникаций» СО 153-343.21.122-2003 от 30 июня 2003 г.



Материал	Высота метр.	Код	Вес кг.	Высота метр.	Код	Вес кг.	Высота метр.	Код	Вес кг.
Оцинкованная сталь	5,0	GR160051	52	5,5	GR160551	58	6,0	GR160061	60
Нержавеющая сталь		GR160053	35		GR160553	39		GR160063	40
Окрашенная сталь		GR160054	52		GR160554	58		GR160064	60
Оцинкованная сталь	6,5	GR160561	64	7,0	GR160071	65	7,5	GR160571	66
Нержавеющая сталь		GR160563	41		GR160073	42		GR160573	43
Окрашенная сталь		GR160564	64		GR160074	65		GR160574	66
Оцинкованная сталь	8,0	GR160081	103	8,5	GR160581	104	9,0	GR160091	105
Нержавеющая сталь		GR160083	84		GR160583	85		GR160093	86
Окрашенная сталь		GR160084	103		GR160584	104		GR160094	105
Оцинкованная сталь	9,5	GR160591	106	10,0	GR160101	116	10,5	GR160601	117
Нержавеющая сталь		GR160593	87		GR160103	91		GR160604	92
Окрашенная сталь		GR160594	106		GR160104	116		GR160604	117
Оцинкованная сталь	11,0	GR160111	127	11,5	GR160611	128	12,0	GR160121	134
Нержавеющая сталь		GR160113	103		GR160613	104		GR160123	107
Окрашенная сталь		GR160114	127		GR160614	127		GR160124	124
Оцинкованная сталь	13,0	GR160131	135	14,0	GR160141	245	15,0	GR160151	254
Нержавеющая сталь		GR160133	108		GR160143	187		GR160153	194
Окрашенная сталь		GR160134	135		GR160144	245		GR160154	254
Оцинкованная сталь	16,0	GR160161	261	17,0	GR160171	270	18,0	GR160181	276
Нержавеющая сталь		GR160163	198		GR160173	206		GR160183	209
Окрашенная сталь		GR160164	261		GR160174	270		GR160184	276
Оцинкованная сталь	19,0	GR160191	533	20,0	GR160201	540	21,0	GR160211	546
Нержавеющая сталь		GR160193	4266		GR160203	430		GR160213	434
Окрашенная сталь		GR160194	533		GR160204	540		GR160214	546
Оцинкованная сталь	22,0	GR160221	677	23,0	GR160231	684	24,0	GR160241	690
Нержавеющая сталь		GR160223	540		GR160233	544		GR160243	548
Окрашенная сталь		GR160224	677		GR160234	684		GR160244	692
Оцинкованная сталь	25,0	GR160251	692						
Нержавеющая сталь		GR160253	550						
Окрашенная сталь		GR160254	692						

*** На заказ изготовим молниеотводы по чертежам Заказчика нужной вам высоты**