

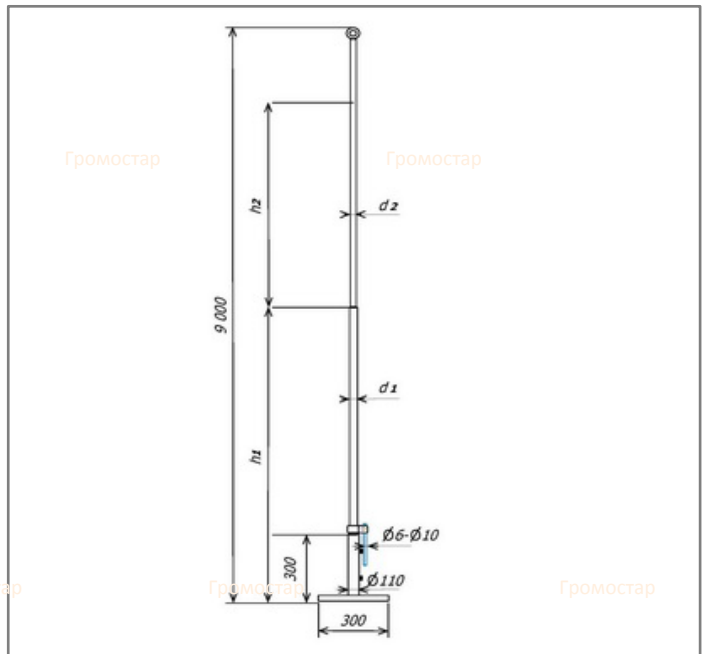
Паспорт изделия

Техническая информация



Молниеприёмная мачта на растяжках высотой 9 метров для тросового молниеприёмника

Молниеприёмная мачта на растяжках высотой 9 метров для тросового молниеприёмника Громостар предназначен для молниезащиты элементов крыши или устройств, которые, согласно технике безопасности, невозможно присоединить к токоотводам. В комплект входит: молниеприёмная мачта, крепление для для тросового молниеприёмника, соединитель мачты и проводника диаметром 6-10 мм., крепление для мачты, комплект растяжек, крепёжные элементы. Выпускается из меди, алюминия, оцинкованной, нержавеющей и окрашенной стали с порошковой окраской в стандартные цвета кровельных материалов.



Артикул	Материал	Вес (кг)	h1/h2 м/п	d1/d2 мм.
GR 019801	Оцинкованная сталь	45,19	6,0/3,0	89/40
GR 019802	Медь	44,29	6,0/3,0	28/40
GR 019803	Нержавеющая сталь	30,20	6,0/3,0	89/40
GR 019804	Окрашенная сталь	42,81	6,0/3,0	89/40
GR 019805	Алюминий	25,50	6,0/3,0	90/30

Соответствует требованиям МЭК 50164

RAL5005 RAL3009

RAL7004 RAL9005

RAL6002 RAL3011

RAL9003

Состав комплекта:

- Молниеприёмная мачта Громостар
- Крепление для для тросового молниеприёмника
- Соединитель молниеприёмника и проводника
- Крепление для молниеприёмной мачты
- Комплект растяжек
- Крепёжные элементы

Инженер ОТК ООО «СТРОЙПЛАЗА»



Handwritten signature



В разделе 02 крепление вы можете посмотреть и подобрать другие варианты креплений. В разделе 04 соединители большой выбор зажимов и соединителей. В разделе 01 стержневые молниеприёмники есть молниеприёмники различной длины.

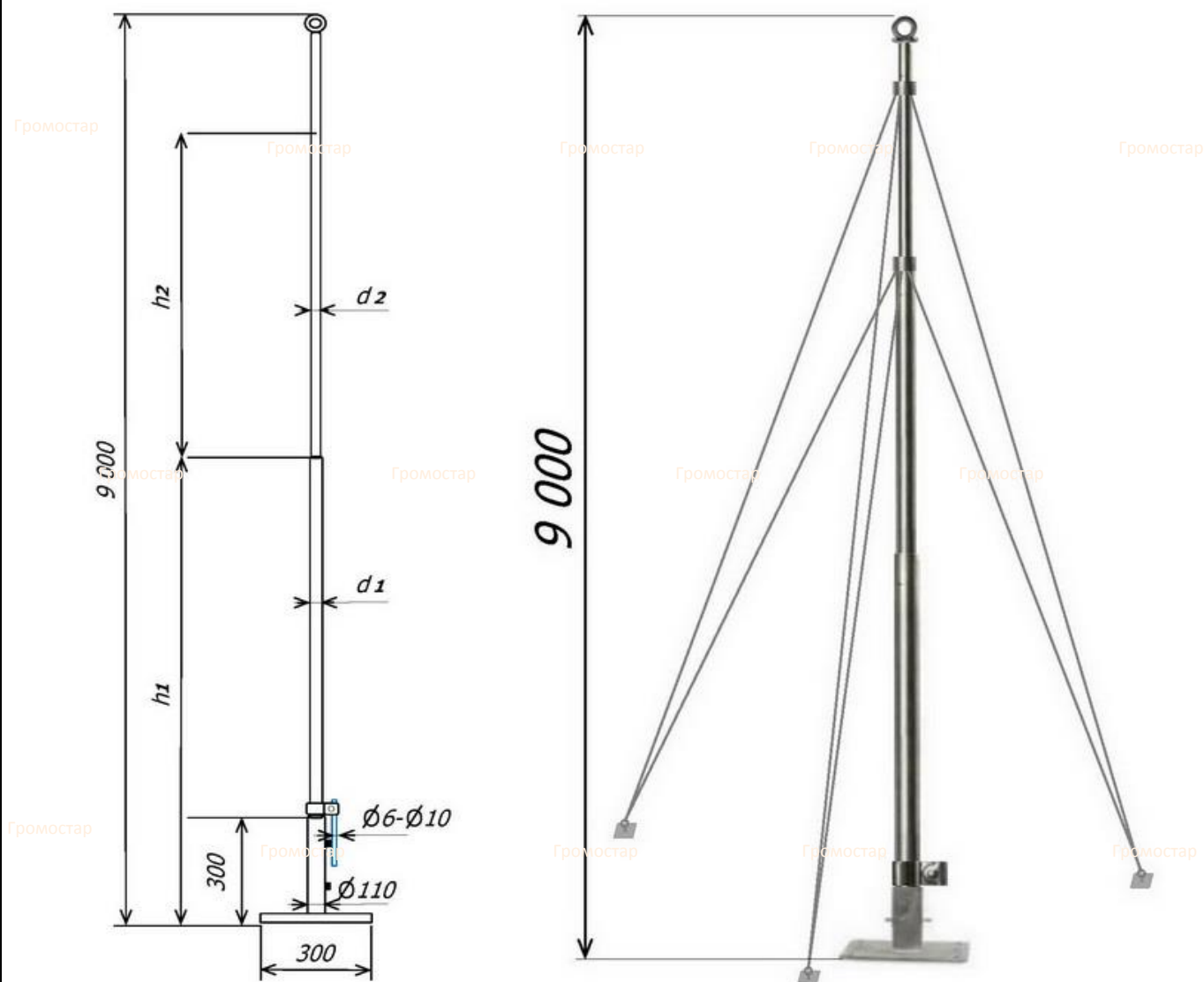
Тел: +7 (495) 664-30-15

E-mail: z6643015@yandex.ru

www.gromostar.ru

Москва

Молниеприёмная мачта на растяжках высотой 9 метров для тросового молниеприёмника



Молниеприёмная мачта на растяжках высотой 9 метров для тросового молниеприёмника Громостар предназначен для молниезащиты элементов крыши или устройств, которые, согласно технике безопасности, невозможно присоединить к токоотводам. В комплект входит: молниеприёмная мачта, крепление для для тросового молниеприёмника, соединитель мачты и проводника диаметром 6-10 мм., крепление для мачты, комплект растяжек, крепёжные элементы. Выпускается из меди, алюминия, оцинкованной, нержавеющей и окрашенной стали с порошковой окраской в стандартные цвета кровельных материалов.

Артикул	Материал	Вес (кг)	h1/h2 м/п	d1/d2 мм.
GR 019801	Оцинкованная сталь	45,19	6,0/3,0	89/40
GR 019802	Медь	44,29	6,0/3,0	28/40
GR 019803	Нержавеющая сталь	30,20	6,0/3,0	89/40
GR 019804	Окрашенная сталь	42,81	6,0/3,0	89/40
GR 019805	Алюминий	25,50	6,0/3,0	90/30

Соответствует
требованиям
МЭК 50164

В разделе 02 крепления вы можете посмотреть и подобрать другие варианты креплений. В разделе 04 соединители большой выбор зажимов и соединителей. В разделе 01 стержневые молниеприёмники есть молниеприёмники различной длины.

Изм.	Лист	№ док	Подп.	Дата	ГРОМОСТАР тел. +7 (495) 664-30-15 www.gromostar.ru	Лист
						198