

По запросу на E-mail вышлим чертежи в AutoCAD

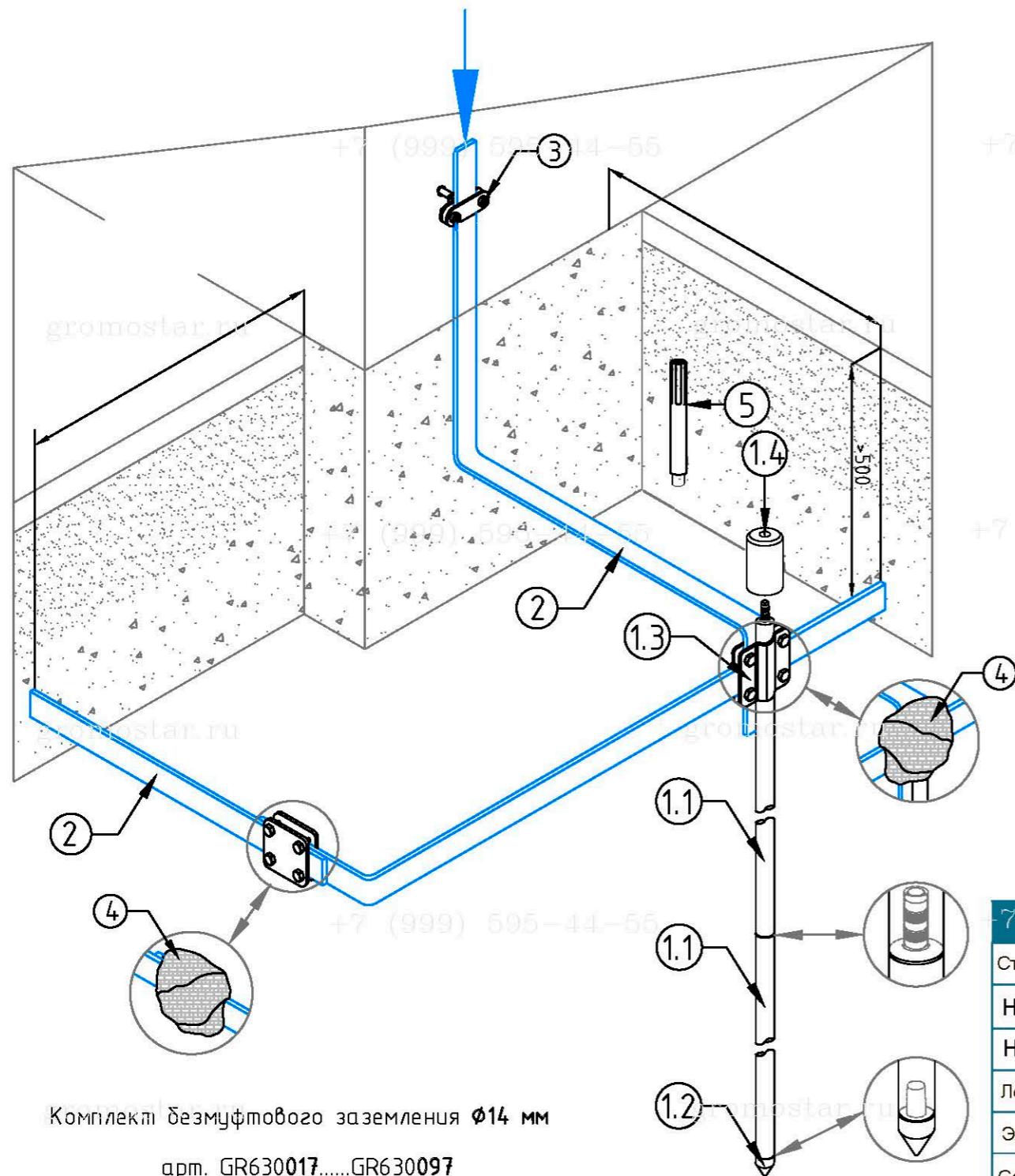


Схема устройства комплекта безмуфтового заземления $\Phi 14$ мм. из омеднённой стали

№	Наименование	Артикул
1	Комплект безмуфтового заземления $\Phi 14$ мм от 3 до 21 м.	GR630017...GR630097
1.1	- Стержень заземления $\Phi 14 \times 1500$ мм. безмуфтовой	GR620047
1.2	- Наконечник заострённый для стержня $\Phi 14$ мм.	GR620080
1.3	- Соединитель для полосы 40 мм. и стержня $\Phi 14$ мм.	GR460487
1.4	- Наконечник забивной для стержня	GR620090
2	Полоса оцинкованная 40x4 мм.	GR520467
3	Фасадный зажим полоса/пруток	GR360417
4	Лента герметик 50 мм.	GR620610
5	Ударна насадка SDS-MAX	GR620690
6	Электропроводящая паста	GR620650

Длина	Артикул	Длина	Артикул	Длина	Артикул
3,0 м.	GR630017	7,5 м.	GR630047	12,0 м.	GR630077
4,5 м.	GR630027	9,0 м.	GR630057	15,0 м.	GR630087
6,0 м.	GR630037	10,5 м.	GR630067	18,0 м.	GR630097

В комплект безмуфтового заземления входит

Наименование	3 м	4,5 м	6 м	7,5 м	9 м	10,5 м	12 м	15 м	18 м	21 м
Стержень заземления 1 500 мм. безмуфтовый	2 шт	3 шт	4 шт	5 шт	6 шт	7 шт	9 шт	11 шт	13 шт	15 шт
Наконечник заострённый для стержня	1 шт	1 шт	1 шт	1 шт	1 шт	1 шт	1 шт	1 шт	1 шт	1 шт
Наконечник забивной для стержня	1 шт	1 шт	1 шт	1 шт	1 шт	1 шт	1 шт	1 шт	1 шт	1 шт
Лента герметик	1 шт	1 шт	1 шт	1 шт	1 шт	1 шт	1 шт	1 шт	1 шт	1 шт
Электропроводящая паста	1 шт	1 шт	1 шт	1 шт	1 шт	1 шт	1 шт	1 шт	1 шт	1 шт
Соединитель для полосы 40 мм. и стержня $\Phi 14$ мм.	1 шт	1 шт	1 шт	1 шт	1 шт	1 шт	1 шт	1 шт	1 шт	1 шт

Комплекты безмуфтового заземления $\Phi 14$ мм

арт. GR630017.....GR630097

Предназначен для выполнения заземления.

Стержни соединять между собой с помощью втулки. Для уменьшения переходного сопротивления между стержнями и защиты резьбовых соединений использовать токопроводящую пасту арт. GR620650

Стержни углублять в землю с помощью кувалды или ударного инструмента (дополнительно нужна ударная насадка SDS-Max арт. GR620690)

Изм.	Кол.уч.	Лист	№ Док.	Подп.	Дата
Разработал					
Проверил					
Т.контр.					
Н.контр.					
Утвердил.					

Альбом типовых технических решений для устройства молниезащиты и заземления

Схема устройства безмуфтового заземления

Стадия	Лист	Листов
РП	1	11

Схема устройства безмуфтового заземления длиной от 3 до 18 метров диаметром 14 мм. из оцинкованной стали

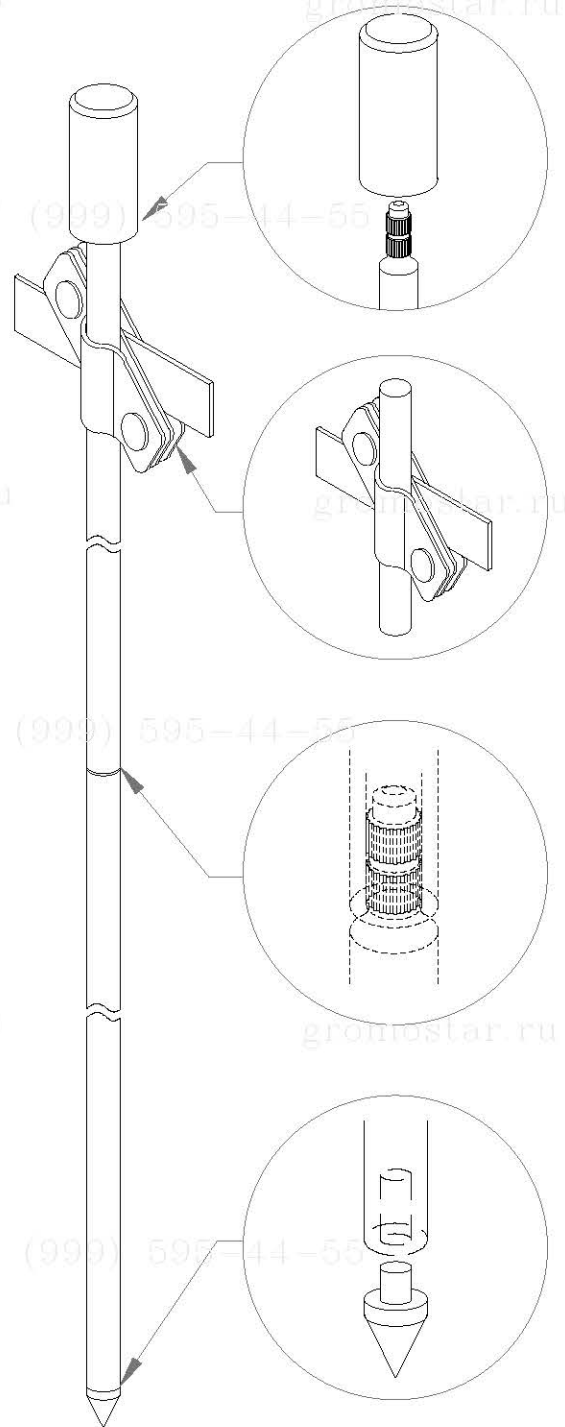
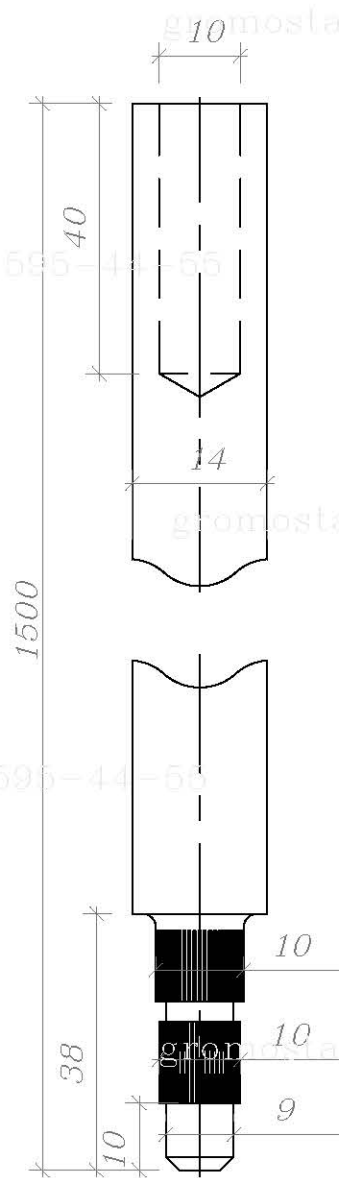
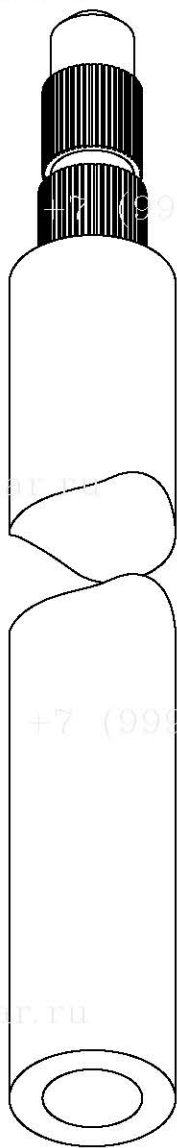
ООО «Стройплаза»
+7 (999) 595-44-55 gromostar.ru
z6643015@yandex.ru

Согласованно

Взам. инв. №

Подп. и дата

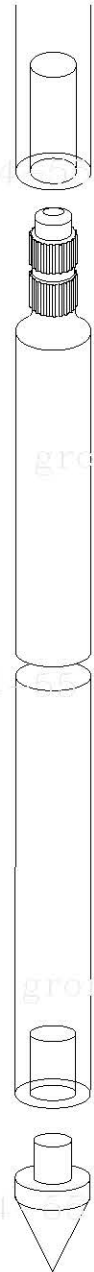
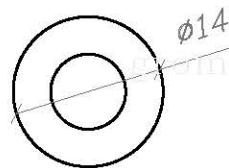
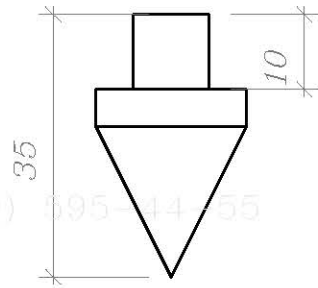
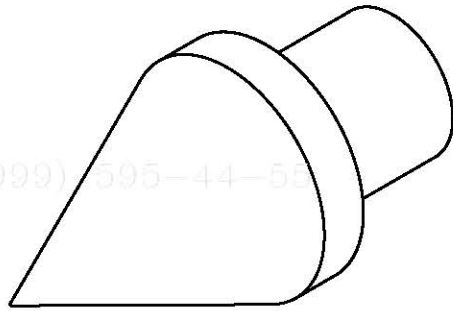
Инв. № подл.



Примечание

1. Стержни соединяются между собой без муфт: на одном конце стержня имеется насечки, а другом отверстие для запрессовки.
2. Забиваются стержни с помощью насадок для отбойного молотка или кувалдой.
3. Рекомендуемая максимальная глубина монтажа до 21 метров.

Инв. № подл.	Инд. № дубл.	Взам. инв. №	Подпись и дата		Альбом типовых технических решений для устройства молниезащиты и заземления			
			Подпись	Дата				
Инв. № подл.	Инд. № дубл.	Взам. инв. №	Разработал		Схема устройства безмуфтового заземления	Стадия	Лист	Листов
			Прововерил				2	11
			Т.контр.					
			Н.контр.					
			Утвердил.		Стержень заземления 1 500 мм. диаметром 14 мм. безмуфтовый из омеднённой стали арт. GR620047	ООО «Стройплаза» +7 (999) 595-44-55 gromostar.ru z6643015@yandex.ru		



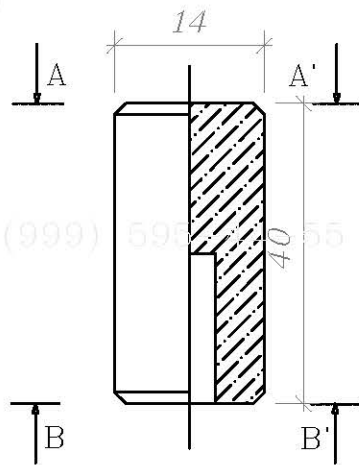
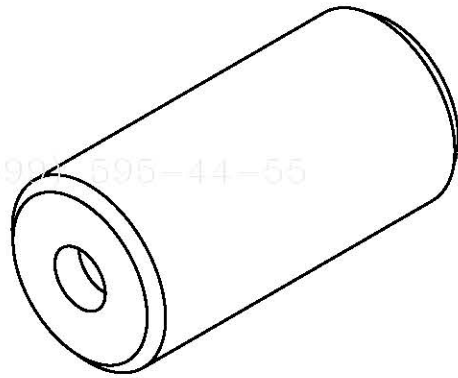
Примечание

1. Монтируется на первый стержень для погружения в грунт.
Покрытие слоем цинка 70–100 мкм.
2. Используется для всех типов почвы.

Инв. № подл.	Инд. № дубл.	Взам. инв. №	Подпись и дата		Альбом типовых технических решений для устройства молниезащиты и заземления	Стадия	Лист	Листов	
			Изм.	Лист					№ докумен.
Инв. № подл.	Инд. № дубл.	Взам. инв. №	Подпись и дата		Схема устройства безмуфтового заземления	3	11		
			Разработал						
			Прововерил						
			Т.контр.						
Инв. № подл.	Инд. № дубл.	Взам. инв. №	Подпись и дата		Наконечник заостренный для стержня безмуфтового диаметром 14 мм. из стали арт. GR620081	ООО «Стройплаза» +7 (999) 595-44-55 gromostar.ru z6643015@yandex.ru			
			Н.контр.						
Инв. № подл.	Инд. № дубл.	Взам. инв. №	Подпись и дата		Чтввердил.				

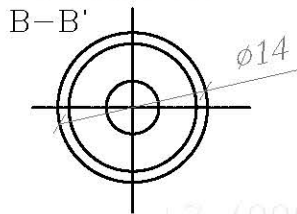
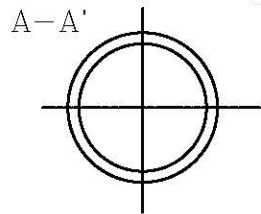
+7 (999) 595-44-55

+7 (999) 595-44-55



+7 (999) 595-44-55

+7 (999) 595-44-55



+7 (999) 595-44-55

+7 (999) 595-44-55

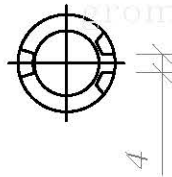
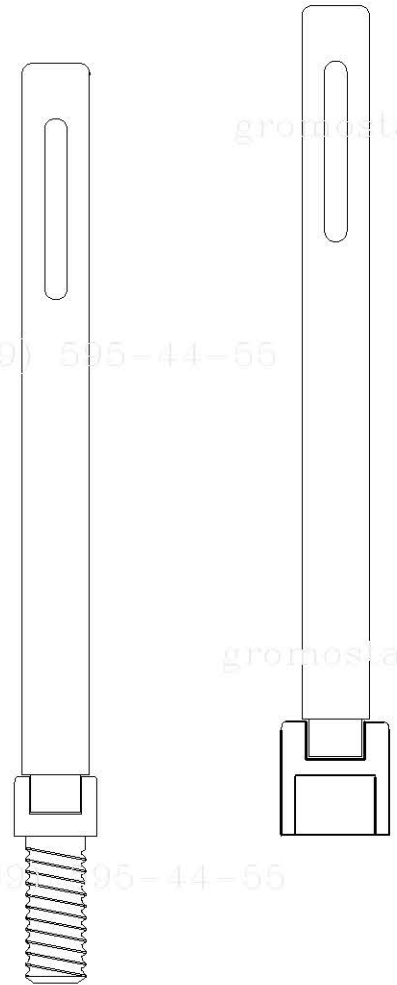
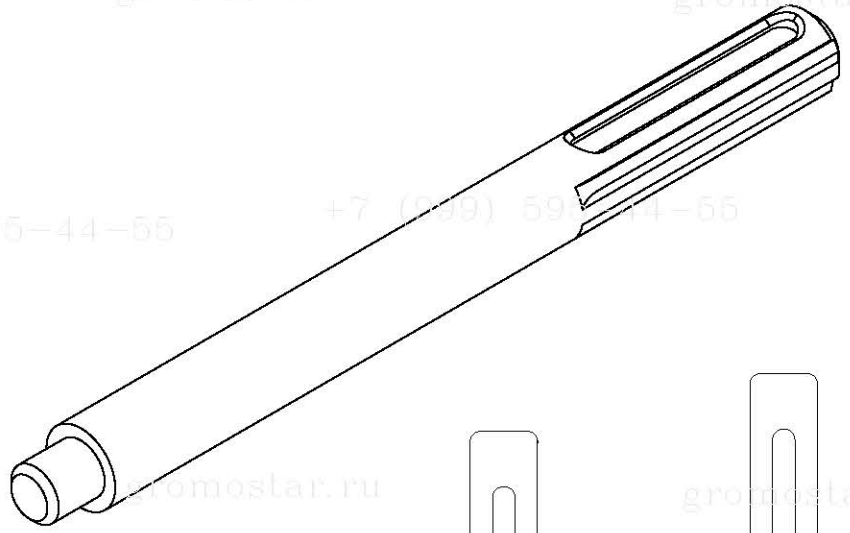
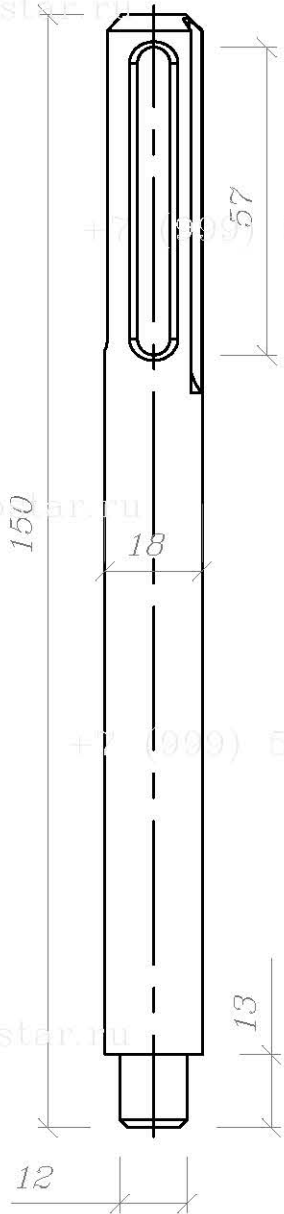
Примечание

1. Предназначена для забивания стержней кувалдой или перфоратором.
2. Использование многоразовое.
3. Материал: сталь повышенной прочности.

+7 (999) 595-44-55

+7 (999) 595-44-55

Инв. № подл.	Изд. № дубл.	Взам. инв. №	Подпись и дата		Альбом типовых технических решений для устройства молниезащиты и заземления	Стадия	Лист	Листов
			Подпись и дата					
			Изм.	Лист	№ докумен.	Подпись	Дата	
			Разработал					
			Проверил					
			Т.контр.					
			Н.контр.					
			Утвердил.					
Схема устройства безмуфтового заземления							4	11
Наконечник забивной для стержня заземления 1 500 мм. диаметром 14 мм. безмуфтового из стали арт. GR620091						ООО «Стройплазс» р.у +7 (999) 595-44-55 gromostar.ru z6643015@yandex.ru		



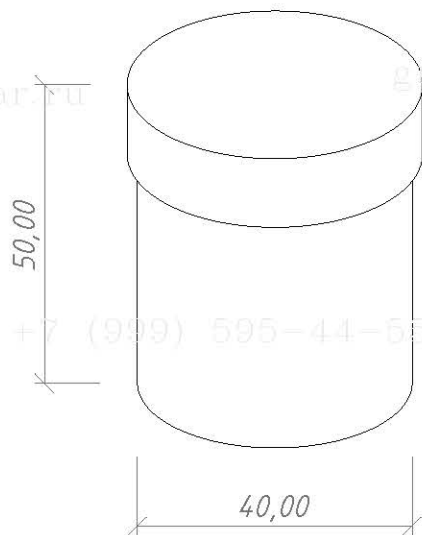
Примечание

1. Для забивания стержней отбойным молотком
2. Наружное отверстие для хвостовика SDS Max
3. Использование многоразовое
4. Материал: сталь повышенной прочности (St/Zn)

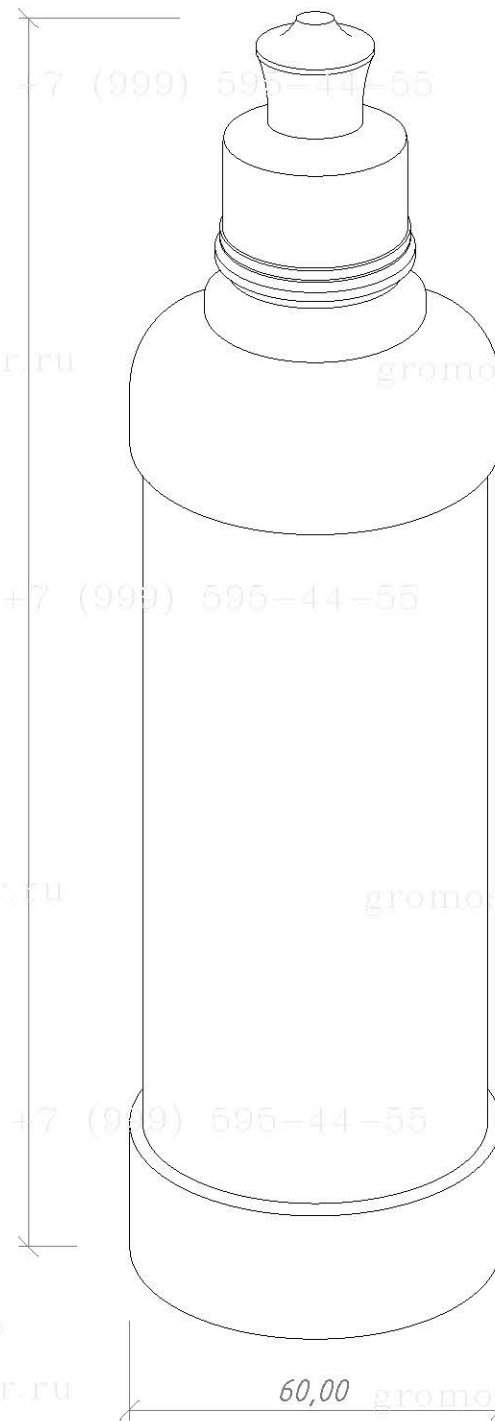
Инв. № подл.	Т.контр.	Н.контр.	Утвердил.	Изм.	Лист	№ докумен.	Подпись	Дата	Альбом типовых технических решений для устройства молниезащиты и заземления		
									Схема устройства безмуфтового заземления		
Инв. № дубл.	Взам. инв. №	Подпись и дата							Стадия	Лист	Листов
									5	11	
									000 «Стройплаза» +7 (999) 595-44-55 gromostar.ru z6643015@yandex.ru		

+7 (999) 595-44-55

+7 (999) 595-44-55



260,00

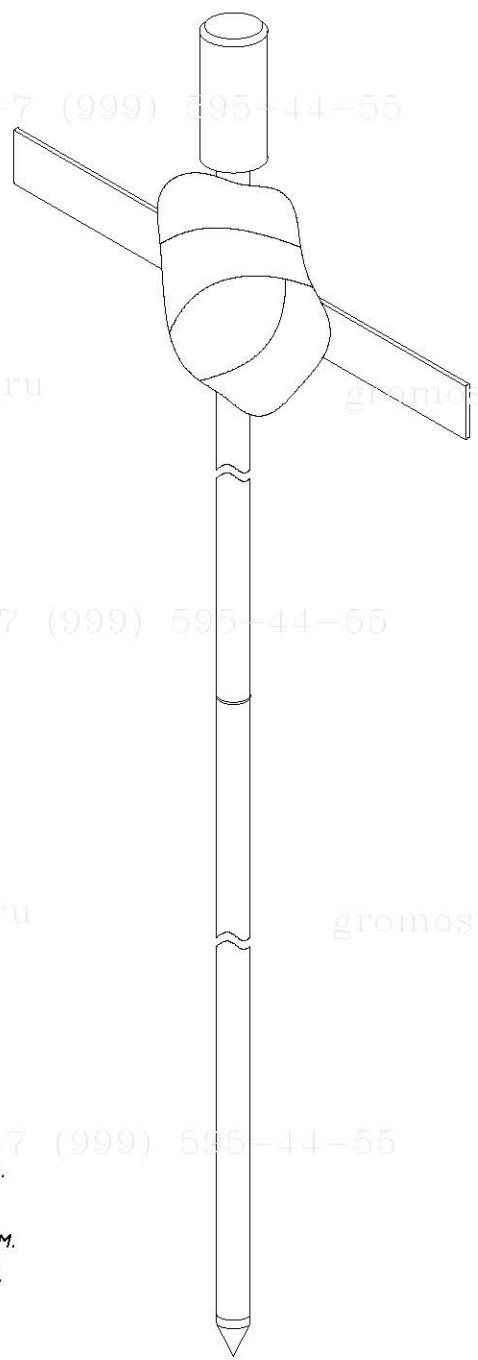
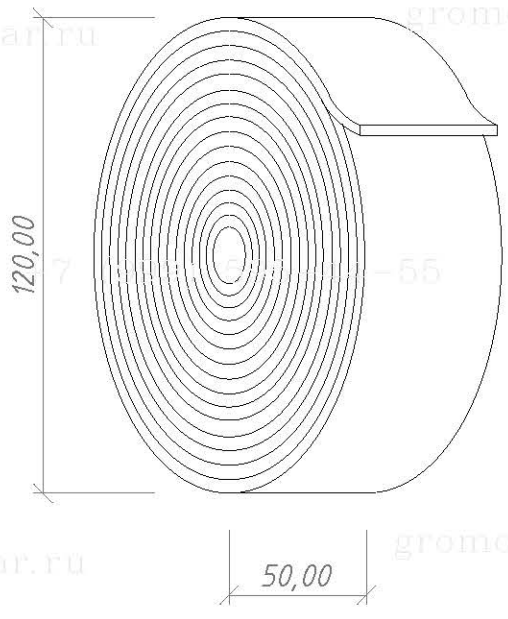
**Примечание:**

1. Для дополнительной защиты от коррозии резьбовых соединений.
2. Для уменьшения переходного сопротивления между соединениями.

Инв. № дубл.	Подпись и дата			
	Взам. инв. №			
Инв. № подл.	Подпись и дата			
	Изм. Лист № докумен. Подпись Дата			
Альбом типовых технических решений для устройства молниезащиты и заземления				
Схема устройства безмуфтового заземления				
			Стадия	Лист
				6
				11
Электропроводящая смазка арт. GR620650				
ООО «Стройплаза» +7 (999) 595-44-55 gromostar.ru z6643015@yandex.ru				

+7 (999) 595-44-55

+7 (999) 595-44-55



Примечание

- 1. Антикоррозионная защита соединений в земле.
- 2. Блокирует доступ влаги в местах соединения.
- 3. Нетканый материал со специальным покрытием.
- 4. Расход ленты - 0,5-1 м для одного соединения.

Инв. № подл.	Инд. № дубл.	Взам. инв. №	Подпись и дата					
					Альбом типовых технических решений для устройства молниезащиты и заземления			
	Изм.	Лист	№ докумен.	Подпись	Дата	Схема устройства безмуфтового заземления		
	Разработал							
							7	11
						Лента герметик арт. GR620610		
						ООО «Стройплаза» +7 (999) 595-44-55 gromostar.ru z6643015@yandex.ru		

+7 (999) 595-44-55

+7 (999) 595-44-55

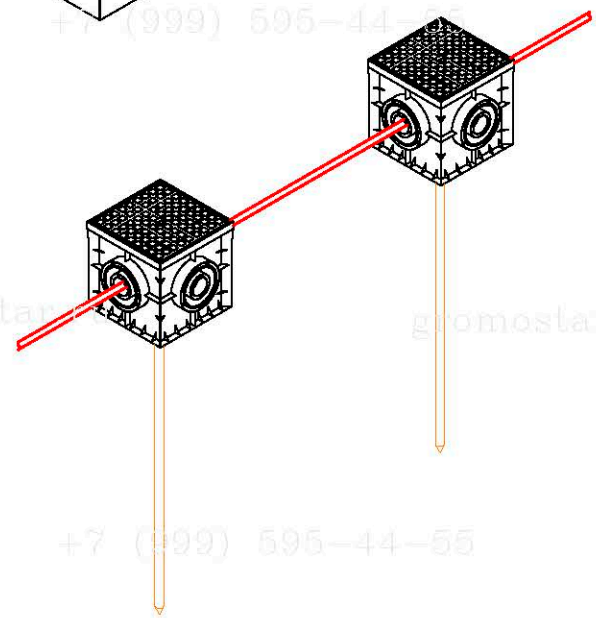
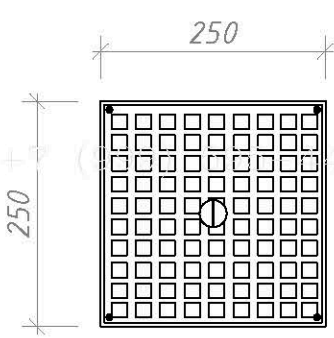
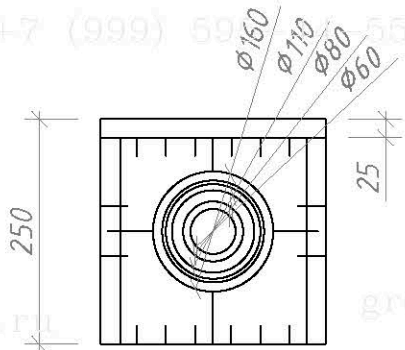
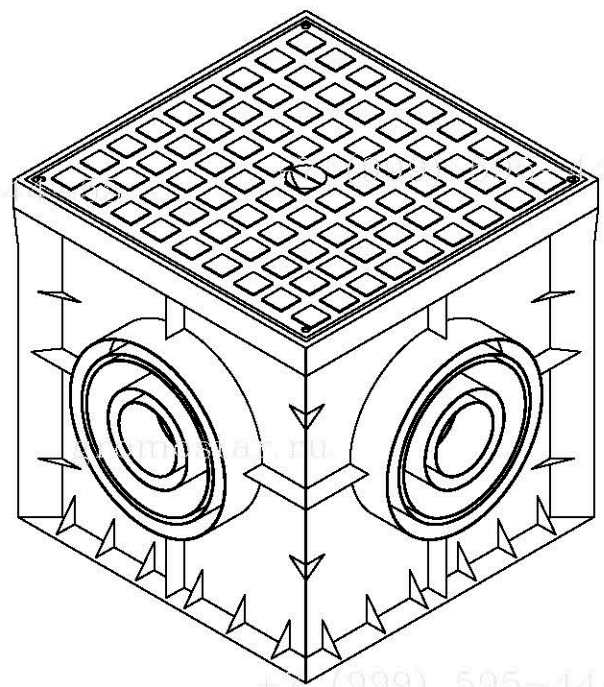
+7 (999) 595-44-55

+7 (999) 595-44-55

+7 (999) 595-44-55

+7 (999) 595-44-55

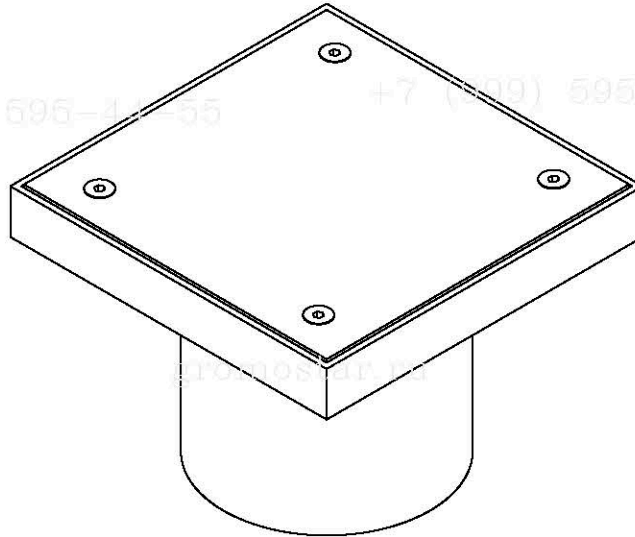
Инв. № подл.	Изм.	Лист	№ докумен.	Подпись	Дата	Альбом типовых технических решений для устройства молниезащиты и заземления	Стадия	Лист	Листов
Инв. № подл.	Изм.	Лист	№ докумен.	Подпись	Дата	Ревизионный колодец арт. GR620660 ООО «Стройплаза» +7 (999) 595-44-55 gromostar.ru z6643015@yandex.ru			
Взам. инв. №	Изм.	Лист	№ докумен.	Подпись	Дата				
Инв. № дубл.	Изм.	Лист	№ докумен.	Подпись	Дата				
Подпись и дата									



Примечания:
 1. Для осмотра и ревизии контрольного соединения проводников в земле.

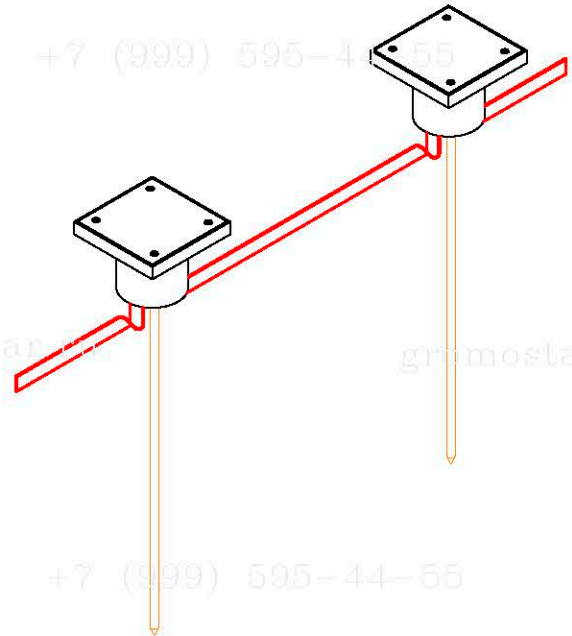
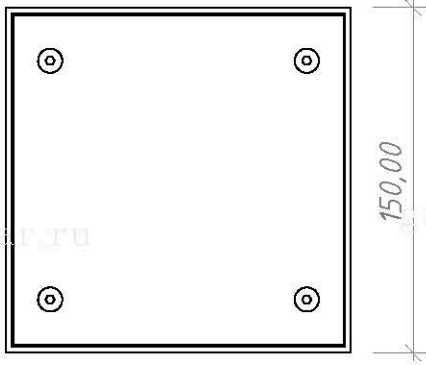
+7 (999) 595-44-55

+7 (999) 595-44-55



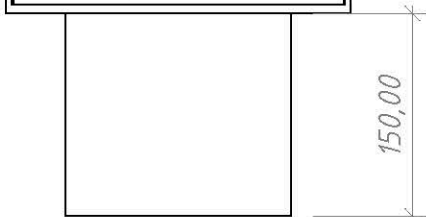
150,00

+7 (999) 595-44-55



150,00

+7 (999) 595-44-55



Примечание

1. Для осмотра и ревизии контрольного соединения проводников в земле.

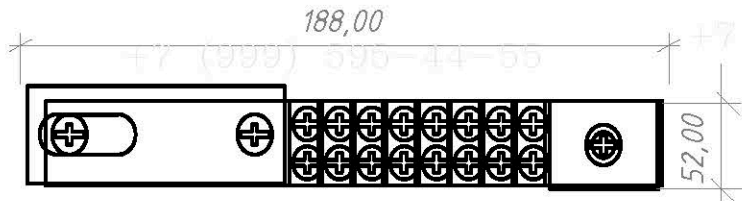
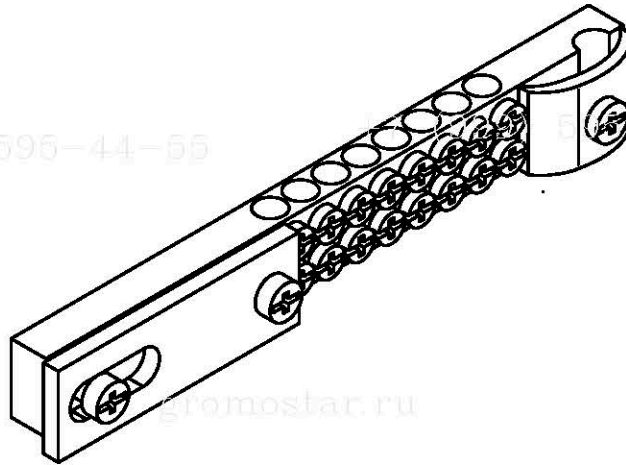
+7 (999) 595-44-55

+7 (999) 595-44-55

Инв. № подл.	Изм.	Лист	№ докумен.	Подпись	Дата	Альбом типовых технических решений для устройства молниезащиты и заземления		
Инв. № дубл.	Взам. инв. №	Подпись и дата	Подпись и дата	Подпись и дата	Подпись и дата	Схема устройства безмуфтового заземления		
Инв. № подл.	Изм.	Лист	№ докумен.	Подпись	Дата	Люк смотровой арт. GR620670		
Инв. № подл.	Изм.	Лист	№ докумен.	Подпись	Дата	ООО «Стройплаза» ГИ +7 (999) 595-44-55 gromostar.ru z6643015@yandex.ru		

+7 (999) 595-44-55

+7 (999) 595-44-55



+7 (999) 595-44-55

+7 (999) 595-44-55

gromostar.ru

gromostar.ru

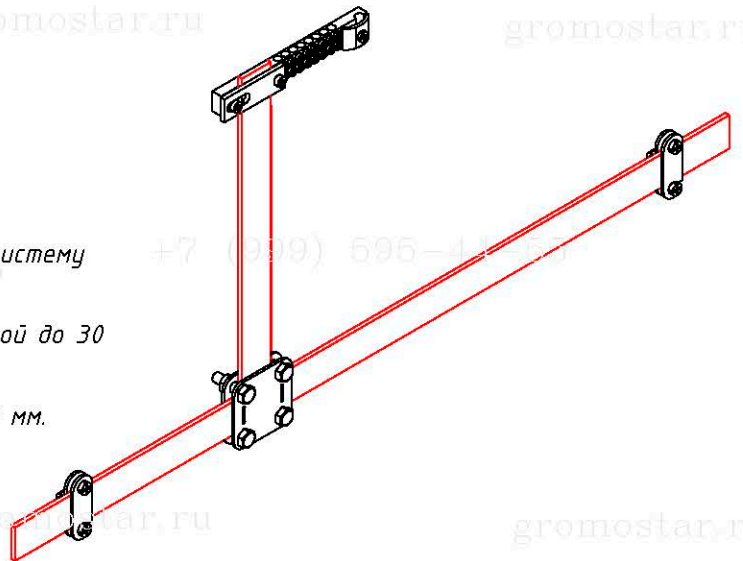
gromostar.ru

Подпись и дата	
Инв. № дубл.	
Взам. инв. №	
Подпись и дата	
Инв. № подл.	

Примечания:

1. Для подключения проводников в общую систему заземления и выравнивания потенциалов.
2. Подключение плоского проводника шириной до 30 мм.
3. Подключение круглого проводника Ø8-12 мм.

+7 (999) 595-44-55



gromostar.ru

gromostar.ru

+7 (999) 595-44-55

+7 (999) 595-44-55

Альбом типовых технических решений для устройства молниезащиты и заземления				
Изм.	Лист	№ докумен.	Подпись	Дата
Разработал				
Прововерил				
Т.контр.				
Н.контр.				
Утвердил.				
Схема устройства безмуфтового заземления			Стадия	Лист
				11
Шина выравнивания потенциалов арт. GR620631			ООО «Стройплаза» +7 (999) 595-44-55 gromostar.ru z6643015@yandex.ru	