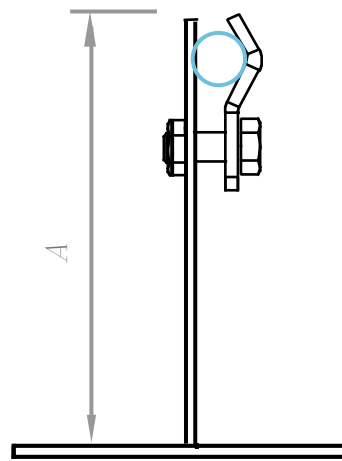
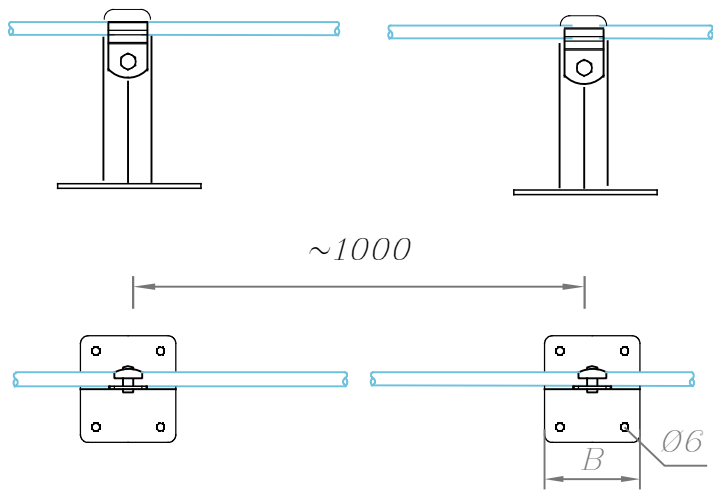


### Держатель для кровли металлический с зажимом



Держатель проводника устанавливается на кровлю из профнастила и мягкой (гибкой) черепицы. Так же может устанавливаться на парапеты, ветровые планки. С помощью держателя можно соединить круглы проводники, Ø6-Ø10 мм.

Круглый проводник Ø6-Ø10 мм, крепится в держатели по средствам болтового зажатия между пластин. Сам держатель на поверхность крепится через гермопрокладку во избежание протечки, при помощи саморезов, заклепок, шурупов и т.д.

Соответствует нормативным документам регламентирующими требования к молниезащите зданий: «Инструкция по молниезащите зданий и сооружений» РД 34.21.122-87 от 30 июля 1987 года и «Инструкция по устройству молниезащиты зданий, сооружений и промышленных коммуникаций» СО 153-343.21.122-2003 от 30 июня 2003 г.

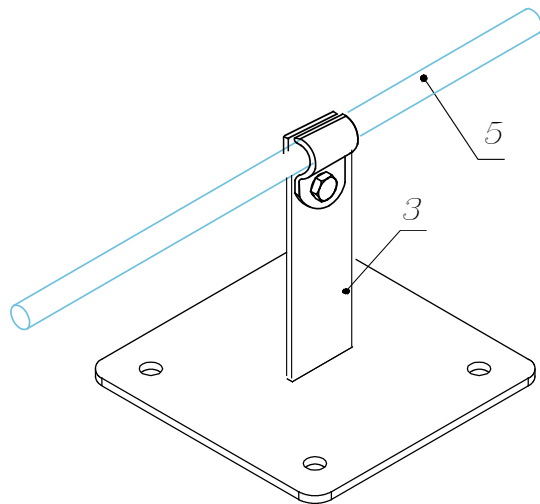
Держатель для кровли металлический с зажимом



Артикул	Материал	Вес
GR310851	Оцинкованная сталь	0,17
GR310852	Медь	0,19
GR310853	Нержавеющая сталь	0,17
GR310854	Окрашенная сталь	0,17
GR310855	Алюминий	0,08

3	Держатель
5	Проводник

Размер АхВхС
GR 310851 мм.



Изм.	Кол.	Лист	№ док	Подпись	Дата

#### Молниезащита и заземление

Чертежи кровельных держателей для кровли из оцинкованной, нержавеющей, окрашенной стали, меди и алюминия	стаг.	лист	листов
		36	89
Держатель для кровли металлический с зажимом	ООО «Стройплаза» z5954455@yandex.ru +7 (999) 595-44-55 gromostar.ru		