

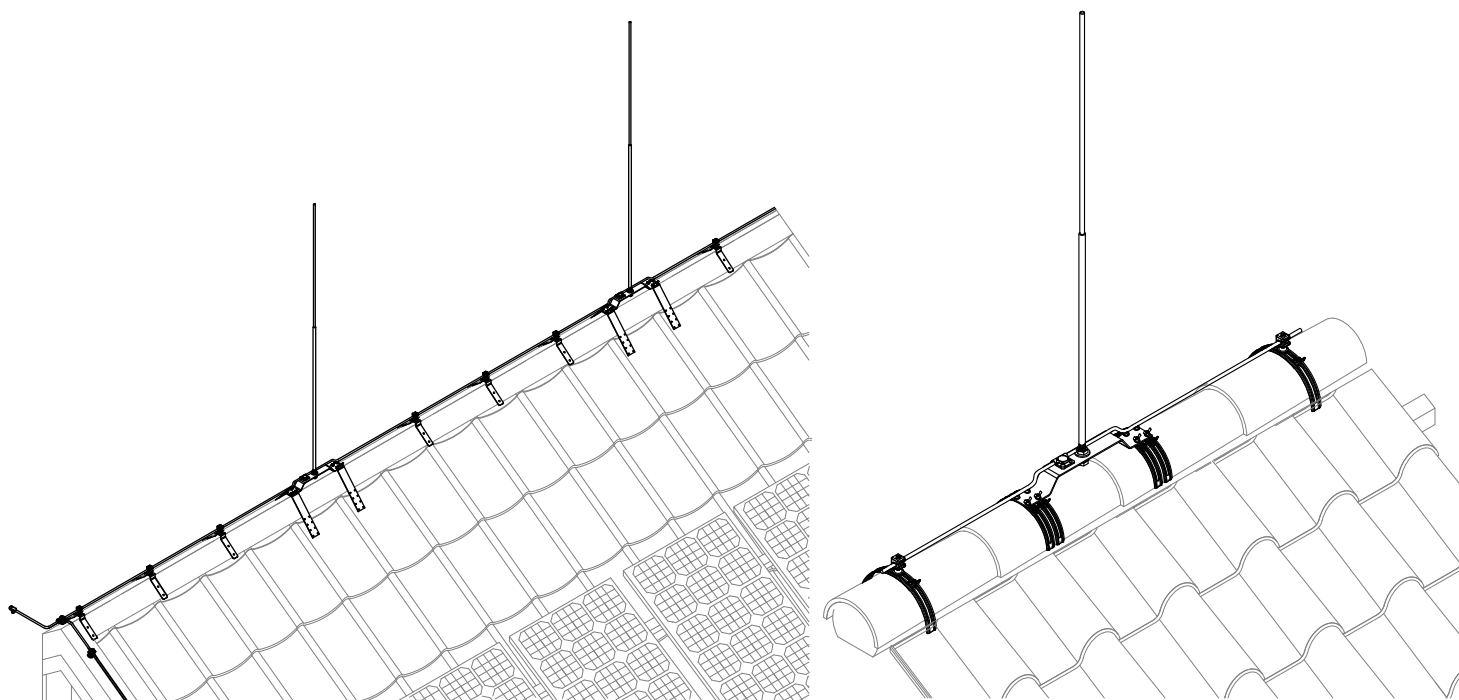
*Общество с ограниченной ответственностью
ООО "СтройПлаза"*

Комплектующие для системы молниезащиты и заземления

Мачта с креплением на круглый конек 3 метра

ПАСПОРТ

GR140161, GR140162, GR140163, GR140164, GR140165



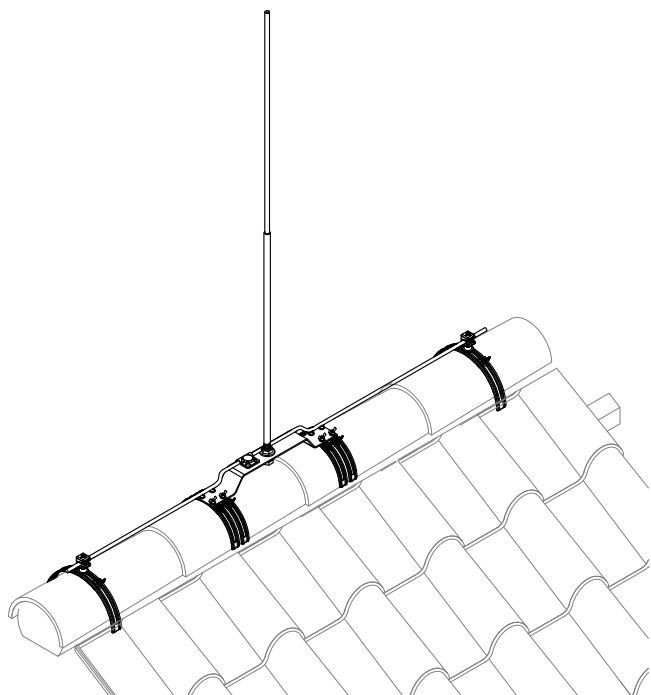
МОСКВА



Мачта с креплением на круглый конек 3 метра

Мачта с креплением на круглый конек 3 метра Gromostar предназначен для установки на объекты при выполнении работ по молниезащите. Мачта с креплением на круглый конек имеет в комплекте: молниеприёмник, набор креплений на конёк, соединитель проводника и молниеприёмника. Мачта с креплением на круглый конек при правильных расчётах позволяет перехватывать молнии, тем самым защищать ваш объект. Подробности касающиеся способа установки и крепления найдете на сайте.

Артикул	Материал	Высота	Диаметр	ВЕС
GR140161	Оцинкованная сталь	3 м.	Ø16 мм.	8,252 кг.
GR140162	Медь	3 м.	Ø10/16 мм.	7,0624 кг.
GR140163	Нержавеющая сталь	3 м.	Ø16 мм.	7,2392 кг.
GR140164	Окрашенная сталь	3 м.	Ø16 мм.	8,2532 кг.
GR140165	Алюминий	3 м.	Ø10/16 мм.	2,54 кг.



Мачта Gromostar выпускается из оцинкованной стали St/Zn, меди Cu, нержавеющей стали VA и алюминия Al. Возможна порошковая окраска в стандартные цвета. Соответствует нормативным документам регламентирующими требования к молниезащите зданий: «Инструкция по молниезащите зданий и сооружений» РД 34.21.122-87 от 30 июля 1987 года и «Инструкция по устройству молниезащиты зданий, сооружений и промышленных коммуникаций» СО 153-343.21.122-2003 от 30 июня 2003 г.

Партия держателей поставляемая в один адрес, комплектуется паспортом и объединенным техническим описанием в соответствии с ГОСТ 2.601-2006. Вы можете скачать паспорт изделия на сайте производителя.

Внешний вид товара может отличаться от товара, представленного на фото. Фирма-производитель оставляет за собой право на внесение изменений в конструкцию, дизайн и комплектацию товара, не влияющих на качество изделия

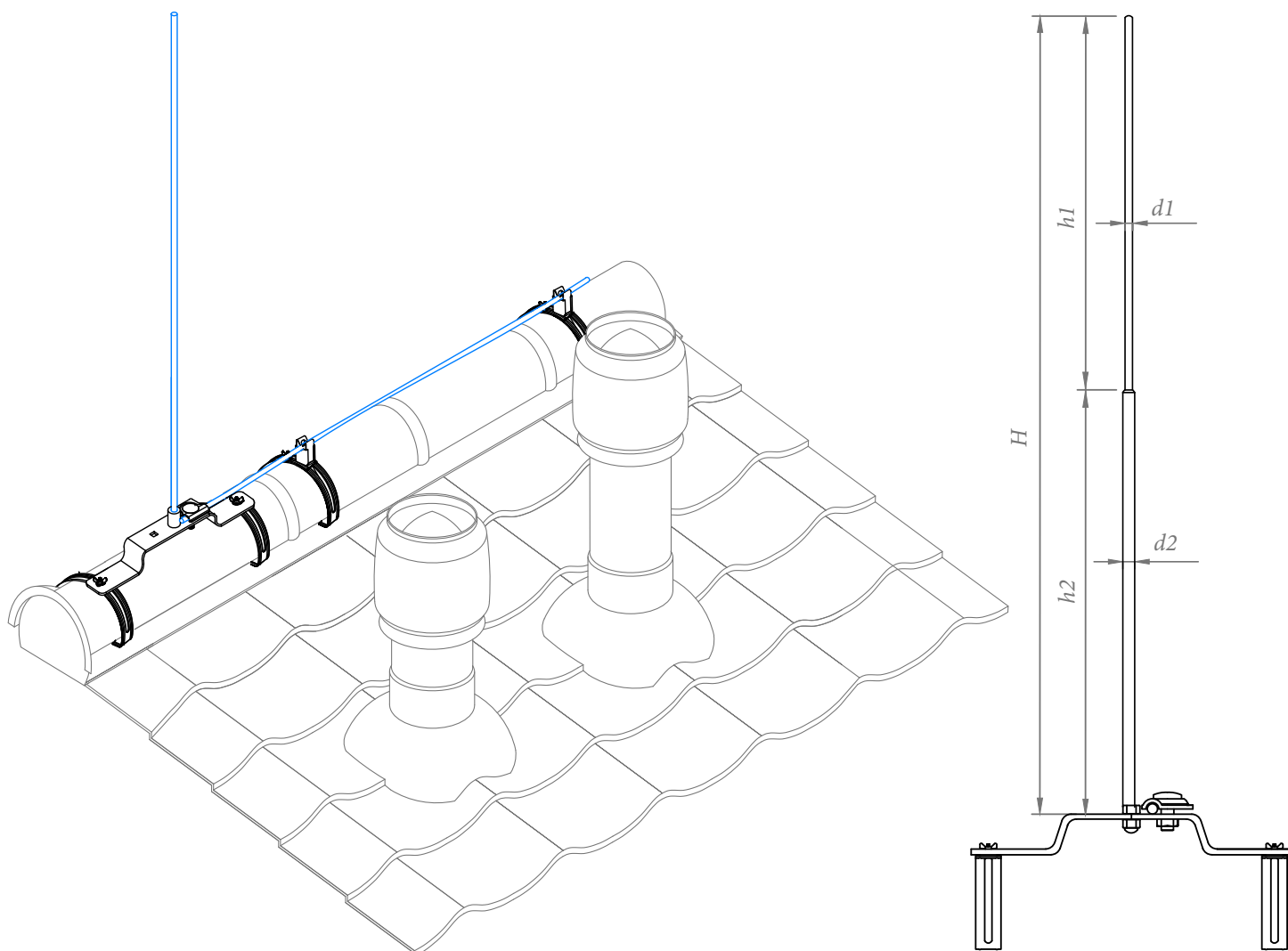
Гарантийный срок на держатель составляет 24 месяцев со дня продажи.

Соответствует требованиям Инженер ОТК ООО «СТРОЙПЛАЗА» Володько М.И.



М.И. Володько

Мачта с креплением на круглый конек 3 метра



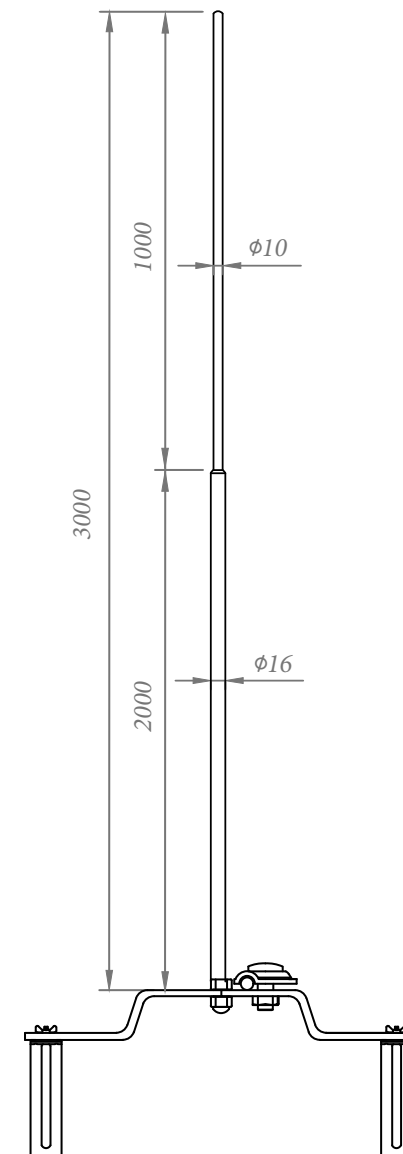
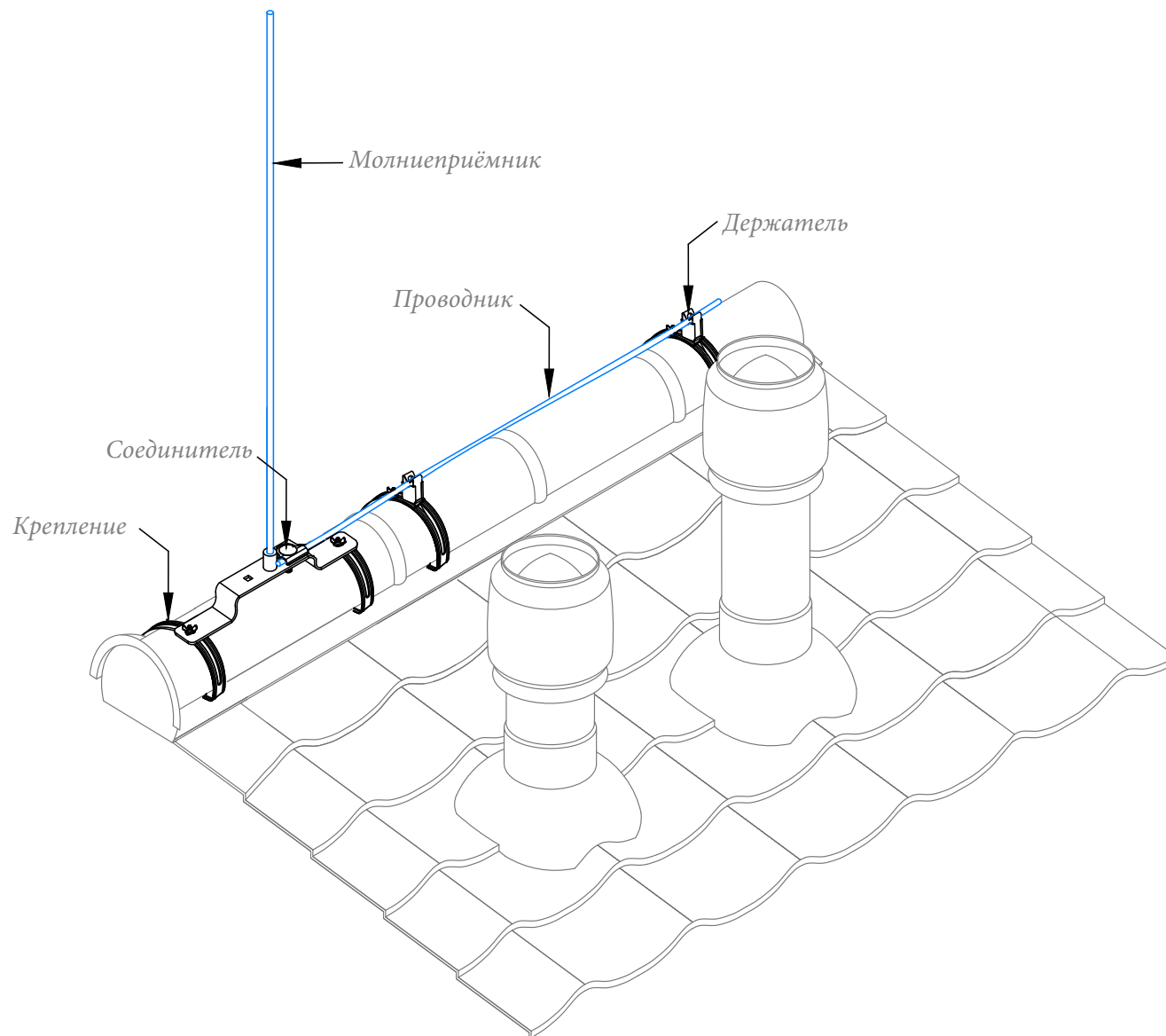
Мачта с креплением на круглый конек 3 метра Gromostar предназначен для установки на объекты при выполнении работ по молниезащите. Мачта с креплением на круглый конек имеет в комплекте: молниеприёмник, набор креплений на конёк, соединитель проводника и молниеприёмника. Мачта с креплением на круглый конек при правильных расчётах позволяет перехватывать молнии, тем самым защищать ваш объект. Подробности касающиеся способа установки и крепления найдете на сайте.

Мачта Gromostar выпускается из оцинкованной сталь St/Zn, меди Cu, нержавеющей стали VA и алюминия Al. Возможна порошковая окраска в стандартные цвета. Соответствует нормативным документам регламентирующими требования к молниезащите зданий: «Инструкция по молниезащите зданий и сооружений» РД 34.21.122-87 от 30 июля 1987 года и «Инструкция по устройству молниезащиты зданий, сооружений и промышленных коммуникаций» СО 153-343.21.122-2003 от 30 июня 2003 г.

Арт.	Материал.	Высота	Диаметр	ВЕС
GR140161	Оцинкованная сталь	3 м.	Ø16 мм.	8,252 кг.
GR140162	Медь	3 м.	Ø10/16 мм.	7,0624 кг.
GR140163	Нержавеющая сталь	3 м.	Ø16 мм.	7,2392 кг.
GR140164	Окрашенная сталь	3 м.	Ø16 мм.	8,2532 кг.
GR140165	Алюминий	3 м.	Ø10/16 мм.	2,54 кг.

					ООО "СТРОЙПЛАЗА" gromostar.ru		Лист
					E-mail: z5954455@yandex.ru тел. +7 (999) 595-44-55		140160
Изм.	Листов	№ док.	Подп.	Дата			

Мачта с креплением на круглый конек 3 метра из оцинкованной стали St/Zn, нержавеющей стали VA и оцинкованной окрашенной стали St/Zn/Ral

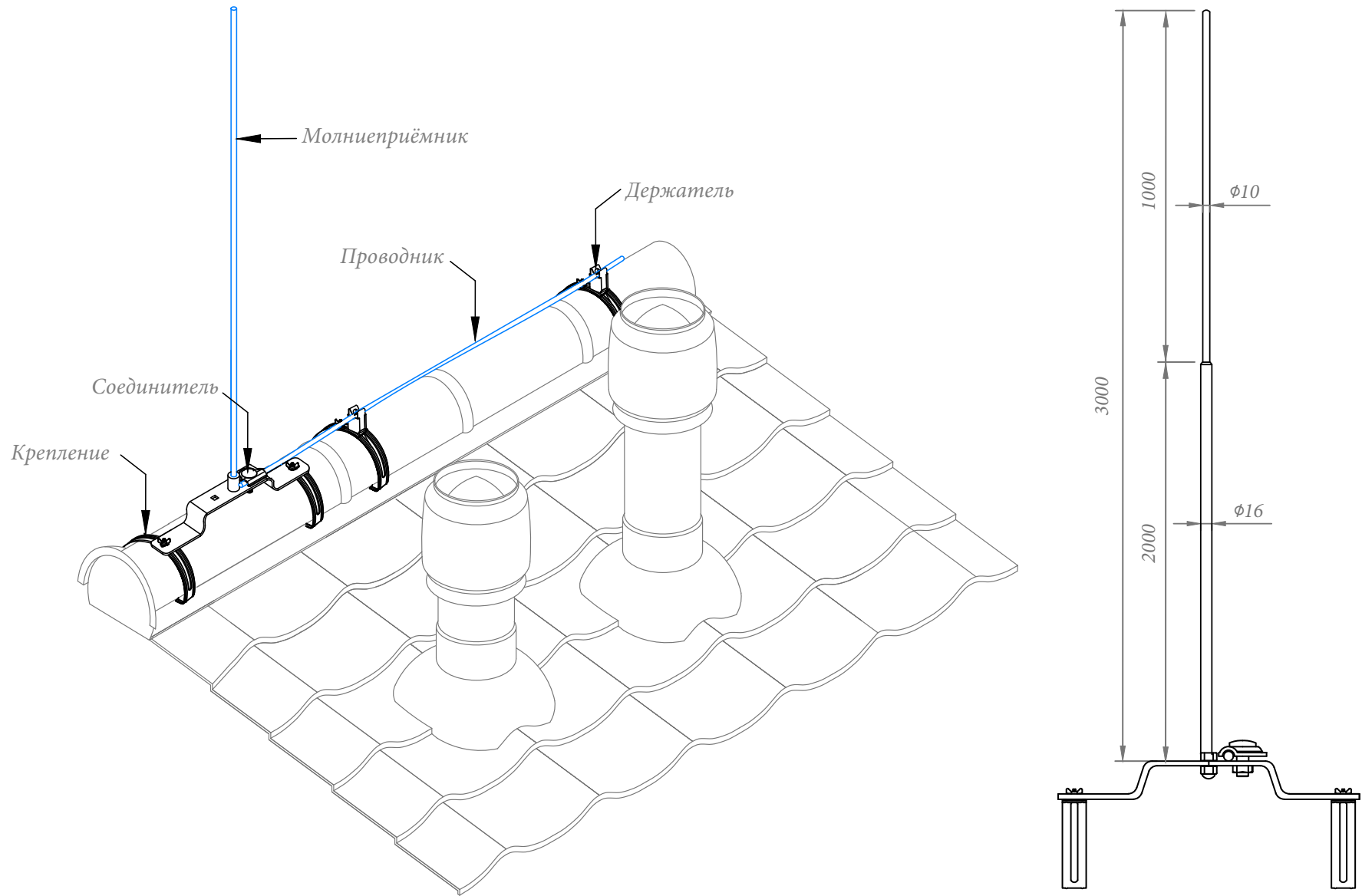


Изм.	Листов	№ док.	Подп.	Дата
------	--------	--------	-------	------

ООО "СТРОЙПЛАЗА" gromostar.ru
E-mail: z5954455@yandex.ru тел. +7 (999) 595-44-55

Лист
140160

Мачта с креплением на круглый конек 3 метра из меди Cu и алюминия Al



					ООО "СТРОЙПЛАЗА" gromostar.ru E-mail: z5954455@yandex.ru тел. +7 (999) 595-44-55	Лист
Изм.	Листов	№ док.	Подп.	Дата		140160