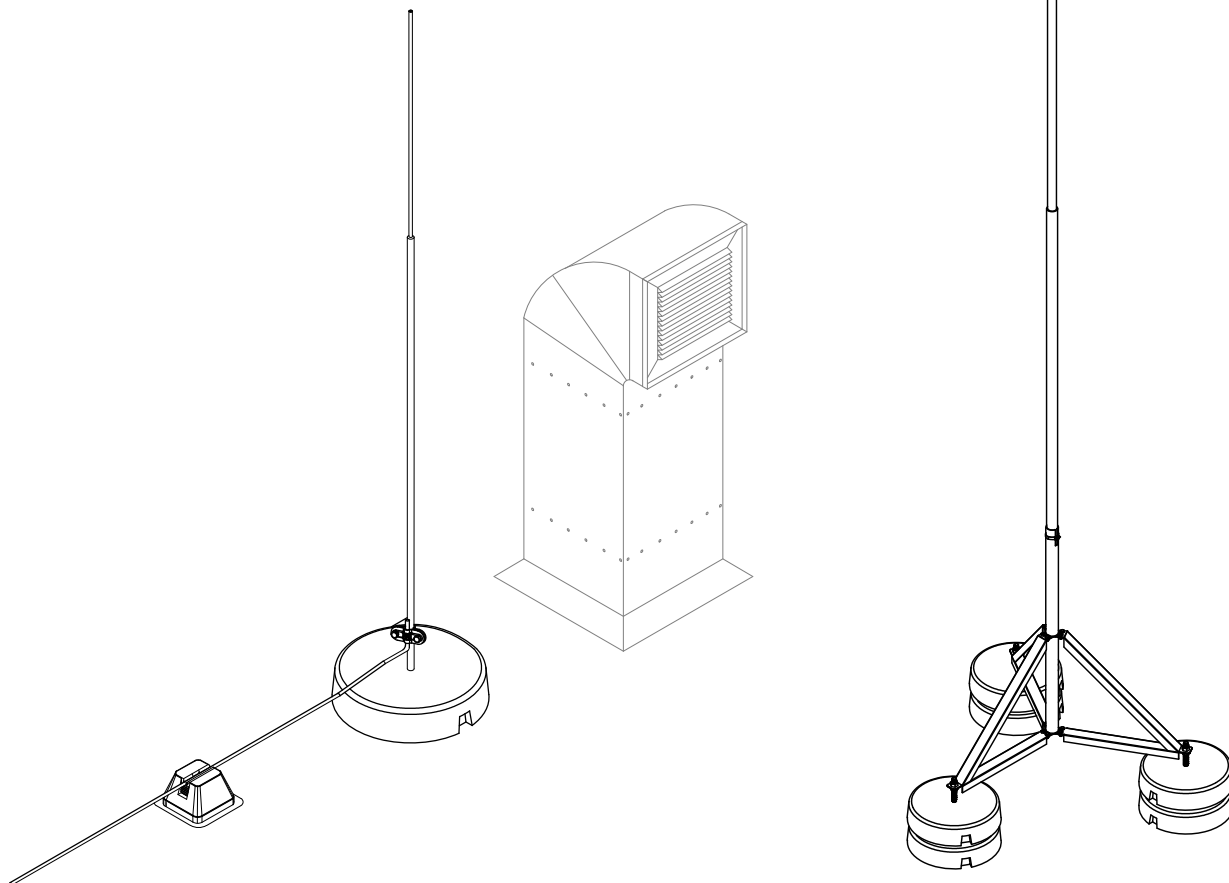


*Общество с ограниченной ответственностью  
ООО "СтройПлаза"*

*Комплектующие для системы молниезащиты и заземления*

*Молниеотвод на плоскую и инверсионную кровлю  
высотой 15 метров*

*ПАСПОРТ*

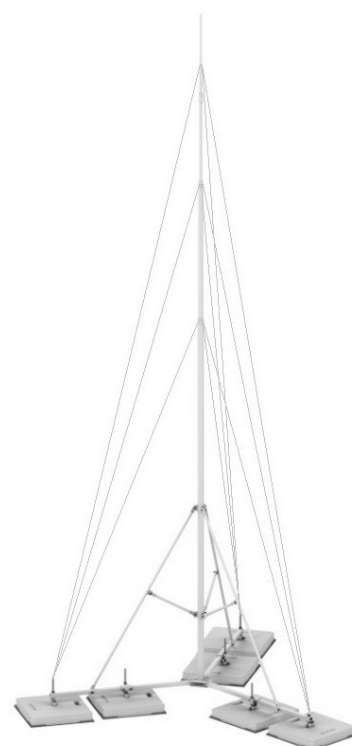
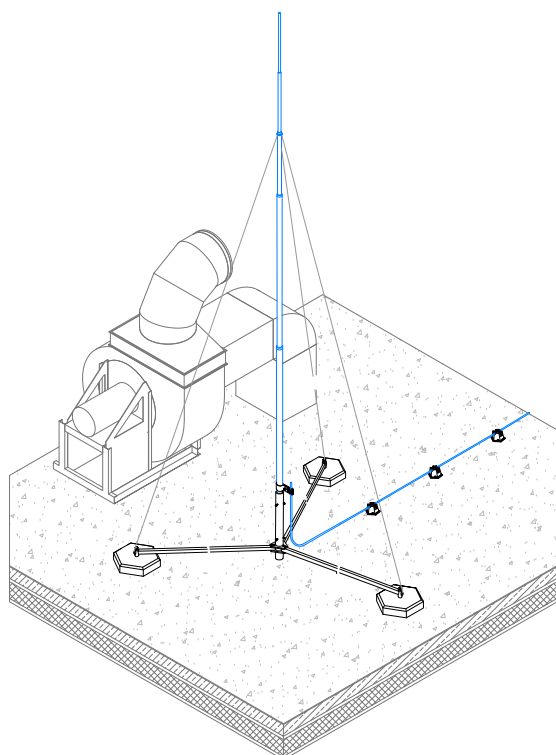


*МОСКВА*


**Молниеотвод на плоскую и инверсионную кровлю высотой 15 метров**

Молниеотвод на плоскую и инверсионную кровлю высотой 15 метров Gromostar предназначен для установки на объекты при выполнении работ по молниезащите. Молниеотвод на плоскую и инверсионную кровлю состоит из: молниеприёмной мачты, бетонного основания, крепления для мачты, соединителя проводника и молниеприёмника. Молниеотвод на плоскую и инверсионную кровлю при правильных расчётах позволяет перехватывать молнии, тем самым защищать ваш объект. Подробности касающиеся способа установки и крепления найдете на сайте.

Артикул	Материал	Высота	d1/d2/d3/d4 (мм)	Вес
GR130451	Оцинкованная сталь	15 м.	Ø10/16/30/40 мм.	253,12896 кг.
GR130453	Нержавеющая сталь	15 м.	Ø10/16/30/40 мм.	227,6256 кг.
GR130454	Окрашенная сталь	15 м.	Ø10/16/30/40 мм.	253,12896 кг.
GR130455	Алюминий	15 м.	Ø10/16/30/40 мм.	290,93896 кг.



Gromostar выпускается из оцинкованной стали St/Zn, нержавеющей стали VA и алюминия Al. Возможна порошковая окраска в стандартные цвета. Соответствует нормативным документам регламентирующими требования к молниезащите зданий: «Инструкция по молниезащите зданий и сооружений» РД 34.21.122-87 от 30 июля 1987 года и «Инструкция по устройству молниезащиты зданий, сооружений и промышленных коммуникаций» СО 153-343.21.122-2003 от 30 июня 2003 г.

Партия держателей поставляемая в один адрес, комплектуется паспортом и объединенным техническим описанием в соответствии с ГОСТ 2.601-2006. Вы можете скачать паспорт изделия на сайте производителя.

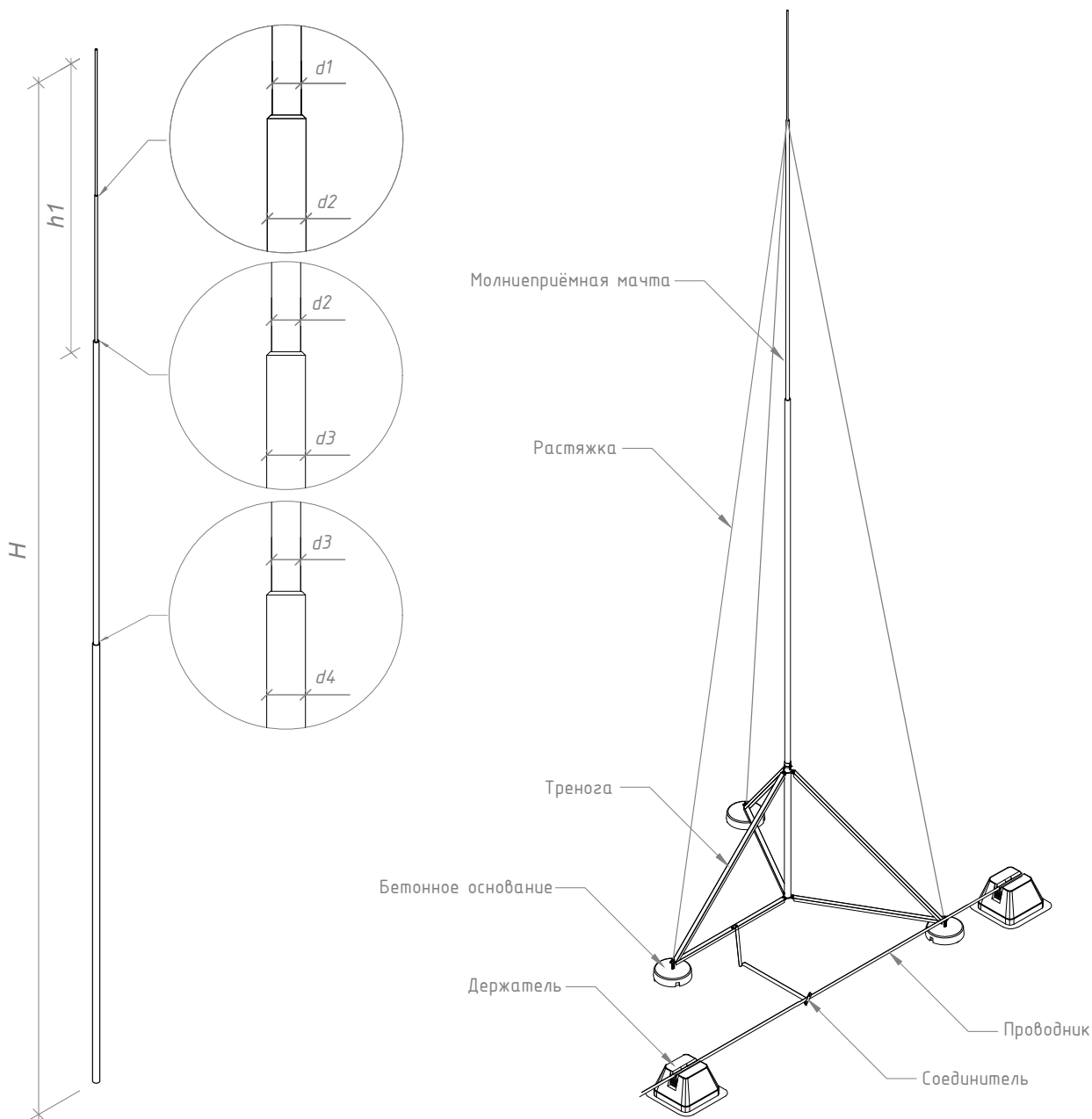
Внешний вид товара может отличаться от товара, представленного на фото. Фирма-производитель оставляет за собой право на внесение изменений в конструкцию, дизайн и комплектацию товара, не влияющих на качество изделия

Гарантийный срок на держатель составляет 24 месяцев со дня продажи.

Соответствует требованиям Инженер ОТК ООО «СТРОЙПЛАЗА» Володько М.И.




## Молниеотвод на плоскую и инверсионную кровлю высотой 15 метров



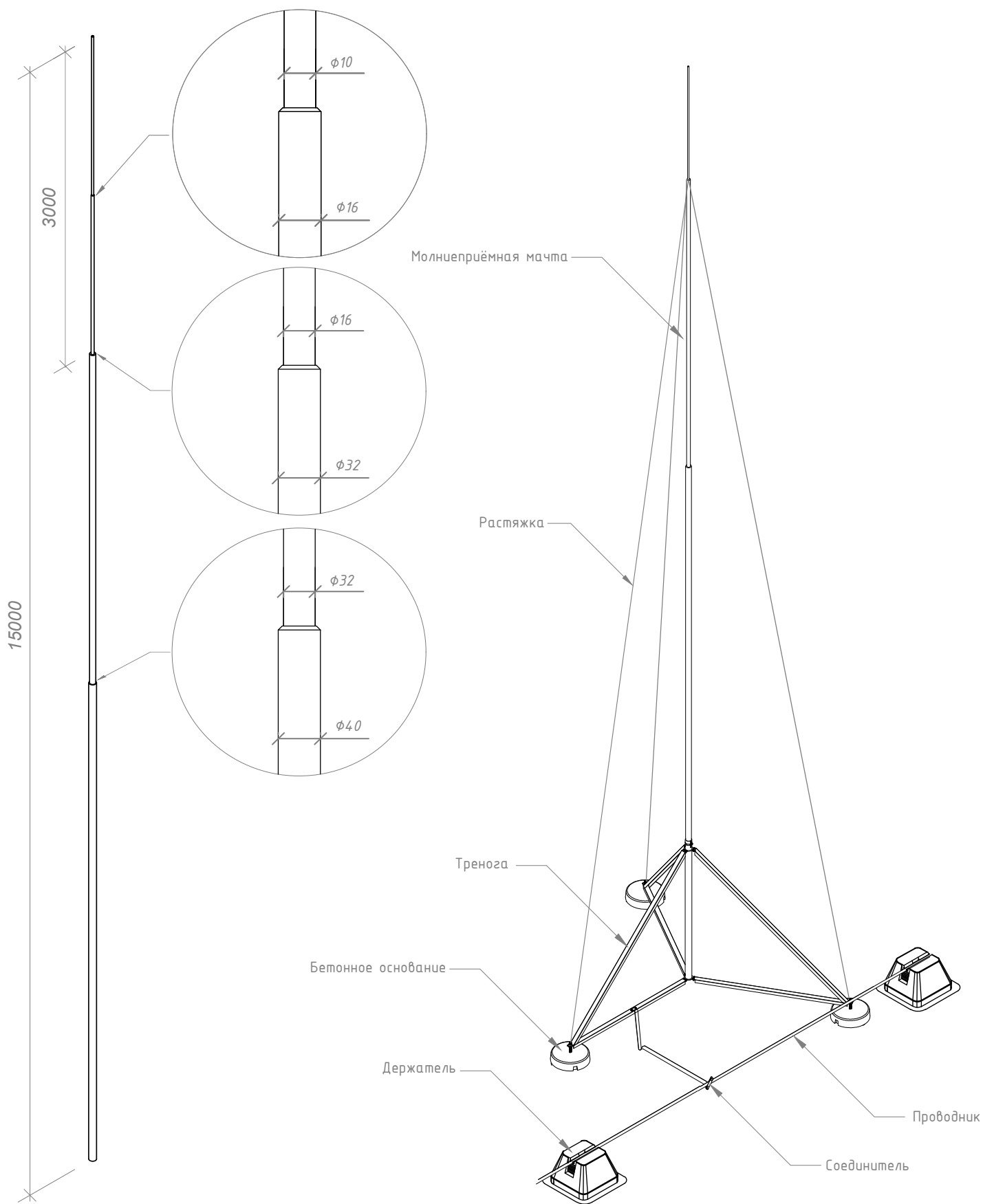
Молниеотвод на плоскую и инверсионную кровлю высотой 15 метров Gromostar предназначен для установки на объекты при выполнении работ по молниезащите. Молниеотвод на плоскую и инверсионную кровлю состоит из: молниеприёмной мачты, бетонного основания, крепления для мачты, соединителя проводника и молниеприёмника. Молниеотвод на плоскую и инверсионную кровлю при правильных расчётах позволяет перехватывать молнии, тем самым защищать ваш объект. Подробности касающиеся способа установки и крепления найдете на сайте.

Gromostar выпускается из оцинкованной стали St/Zn, нержавеющей стали VA и алюминия Al. Возможна порошковая окраска в стандартные цвета. Соответствует нормативным документам регламентирующими требования к молниезащите зданий: «Инструкция по молниезащите зданий и сооружений» РД 34.21.122-87 от 30 июля 1987 года и «Инструкция по устройству молниезащиты зданий, сооружений и промышленных коммуникаций» СО 153-343.21.122-2003 от 30 июня 2003 г.

Арт.	Материал.	Высота	d1/d2/d3/d4 (мм)	Вес
GR130451	Оцинкованная сталь	15 м.	Ø10/16/30/40 мм.	253,12896 кг.
GR130453	Нержавеющая сталь	15 м.	Ø10/16/30/40 мм.	227,6256 кг.
GR130454	Окрашенная сталь	15 м.	Ø10/16/30/40 мм.	253,12896 кг.
GR130455	Алюминий	15 м.	Ø10/16/30/40 мм.	290,93896 кг.

					ООО "СТРОЙПЛАЗА" gromostar.ru		Лист	
					E-mail: z5954455@yandex.ru тел. +7 (999) 595-44-55		130450	
Изм.	Листов	№ док.	Подп.	Дата				

Молниеотвод на плоскую и инверсионную кровлю с утяжелителем высотой 15 метров



Изм.	Листов	№ док.	Подп.	Дата