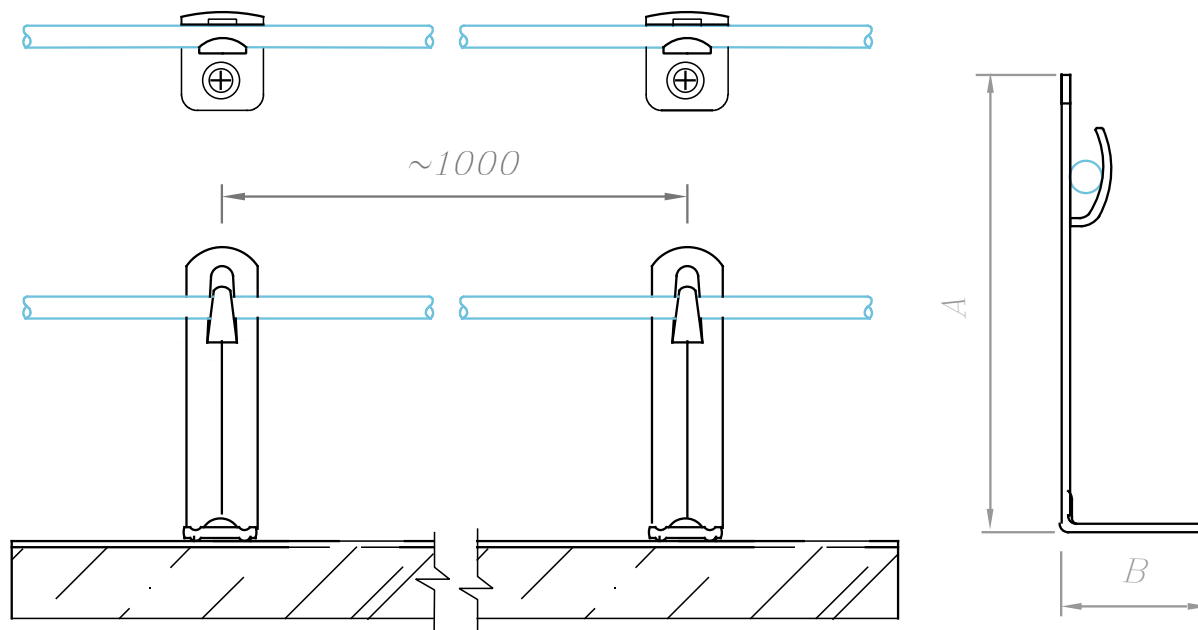


Держатель проводника универсальный 100 мм.



Держатель проводника устанавливается на кровлю из металлочерепицы, профнастила, мягкой (гибкой) черепицы и на кровлю из Волновых листов. Так же может устанавливаться на парапеты, ветровые планки, стены и трубы.

Круглый проводник Ø6-Ø10 мм, крепится в держатели по средствам механического зажатия между пластин. Сам держатель на поверхность крепится через гермопрокладку во избежание протечки, при помощи саморезов, заклепок, шурупов и т.д.

Соответствует нормативным документам регламентирующими требования к молниезащите зданий: «Инструкция по молниезащите зданий и сооружений» РД 34.21.122-87 от 30 июля 1987 года и «Инструкция по устройству молниезащиты зданий, сооружений и промышленных коммуникаций» СО 153-343.21.122-2003 от 30 июня 2003 г.

Держатель проводника универсальный 100 мм.



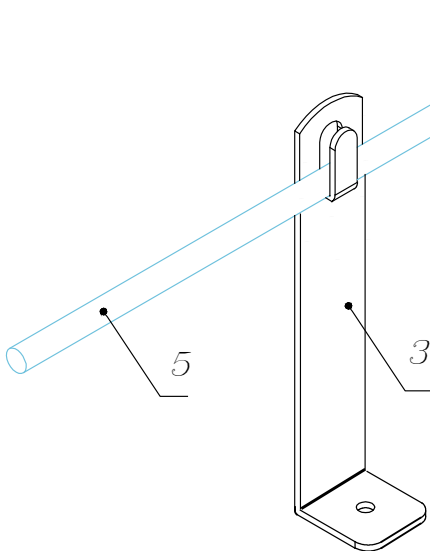
Артикул	Материал	Вес
GR310021	Оцинкованная сталь	0,04
GR310022	Медь	0,05
GR310023	Нержавеющая сталь	0,04
GR310024	Окрашенная сталь	0,04
GR310025	Алюминий	0,02

Мы даем право на использование данного материала с обязательной ссылкой на первоисточник gromostar.ru.

Подпись и дата	
Инв. №	
Взам. инв. №	
Подпись и дата	
Инв. № подл.	

3	Держатель
5	Проводник

Размер АxВxС
100x25x25 мм.



Изм.	Кол.	Лист	№ док	Подпись	Дата
ГИП					
Разраб.					
Проверил					
Утвердил					

Молниезащита и заземление

Чертежи кровельных держателей для кровли из оцинкованной, нержавеющей, окрашенной стали, меди и алюминия

стаг.	лист	листов
	5	89

Держатель проводника универсальный 100 мм.

ООО «Стройплаза»
z5954455@yandex.ru
+7 (999) 595-44-55
gromostar.ru