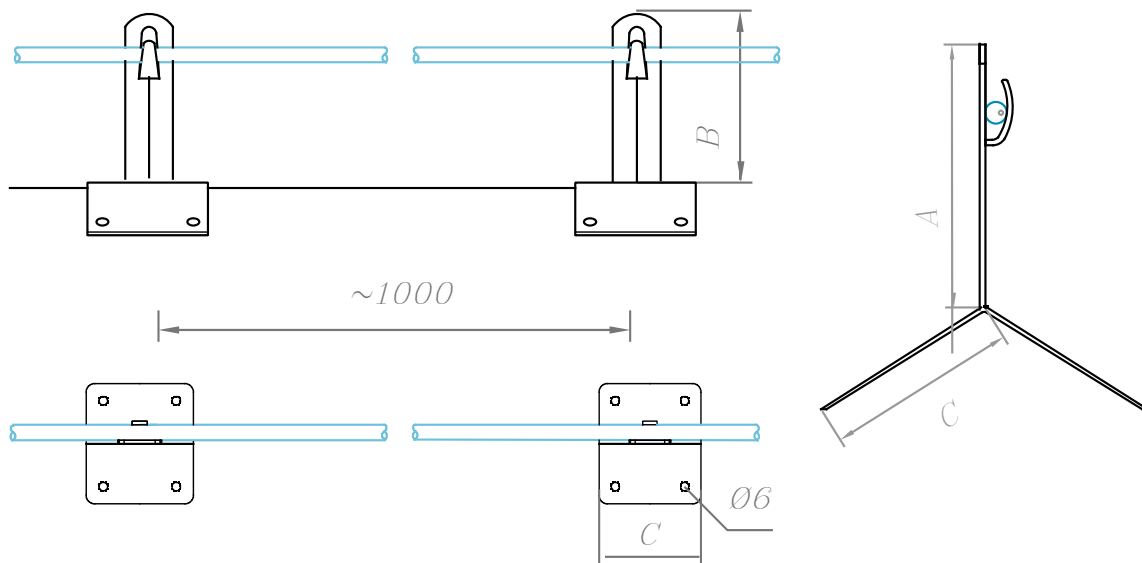


Зажим коньковый угловой 100 мм



Держатель проводника устанавливается на конек кровли из металлочерепицы, профнастила, мягкой (гибкой) черепицы и на кровлю из Волновых листов.

Круглый проводник Ø6–Ø10 мм, крепится в держателе по средствам механического зажатия между пластин. Сам держатель на поверхность крепится через гермопрокладку во избежание протечки, при помощи саморезов, заклепок, шурупов и т.д.

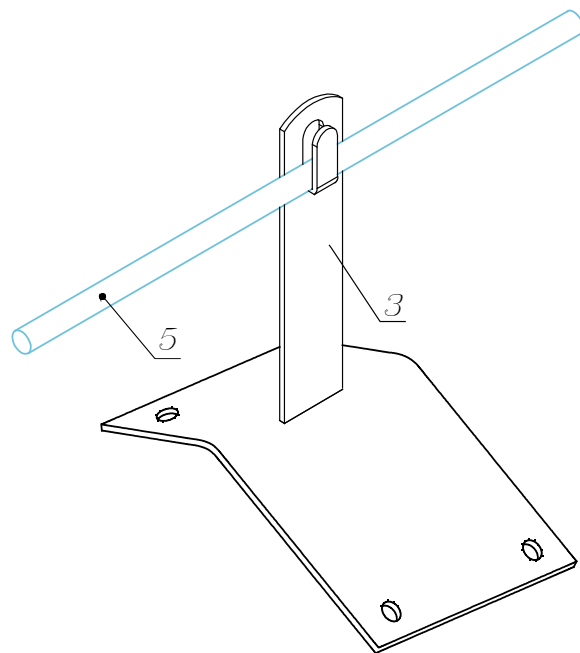
Соответствует нормативным документам регламентирующими требования к молниезащите зданий: «Инструкция по молниезащите зданий и сооружений» РД 34.21.122–87 от 30 июля 1987 года и «Инструкция по устройству молниезащиты зданий, сооружений и промышленных коммуникаций» СО 153–343.21.122–2003 от 30 июня 2003 г.

Зажим коньковый угловой 100 мм

Артикул	Материал	Вес
GR310131	Оцинкованная сталь	0,20
GR310132	Медь	0,22
GR310133	Нержавеющая сталь	0,20
GR310134	Окрашенная сталь	0,20
GR310135	Алюминий	0,09



3	Держатель	Размер АxВxС
5	Проводник	100x100x70 мм.



Изм.	Кол.	Лист	№ док	Подпись	Дата

Молниезащита и заземление

Чертежи кровельных держателей для кровли из оцинкованной, нержавеющей, окрашенной стали, меди и алюминия

стаг.	лист	листов
	16	89

Зажим коньковый угловой 100 мм

ООО «Стройплаза»
z5954455@yandex.ru
+7 (999) 595-44-55
gromostar.ru

Инд. № подл.	Подпись и дата	Взам. инд. №	Инд. №	глуб.	Подпись и дата