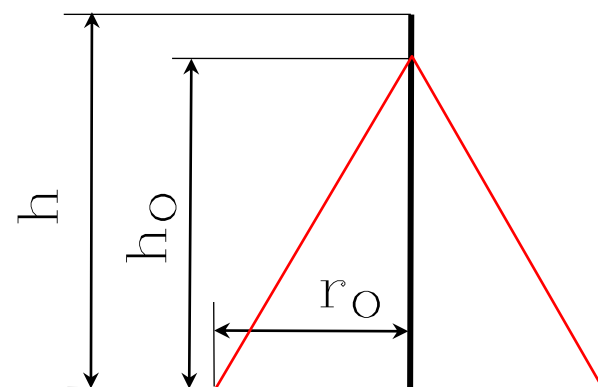


Перечень молниеприёмников, молниеприёмных мачт и молниеотводов высотой от 1 до 25 метров из оцинкованной стали, нержавеющей стали, окрашенной стали и алюминия с утяжелителем для плоской кровли.

Расчет зоны защиты

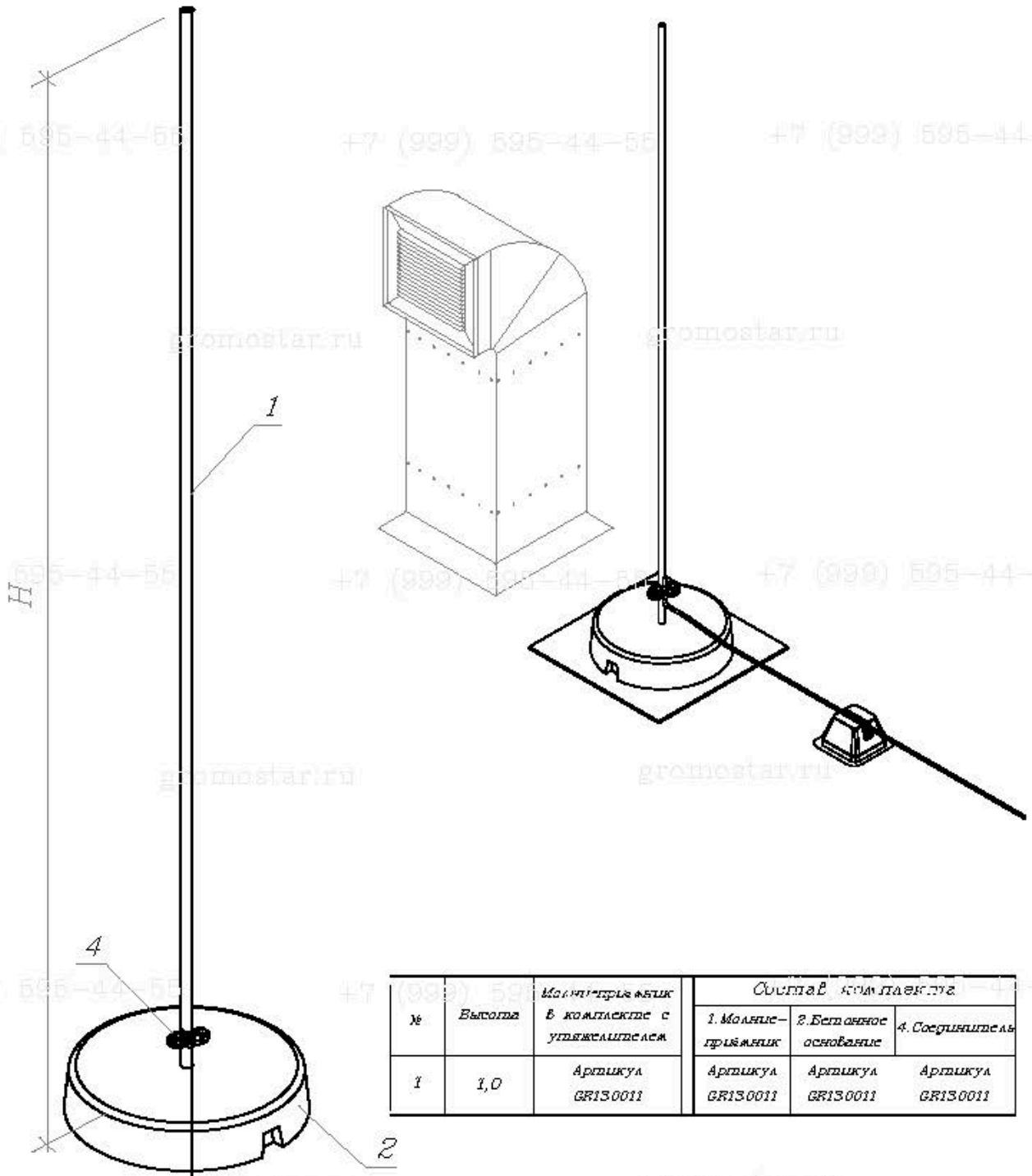
Высота	Высота конуса защиты $h_0$			Зона защиты $r_0$			Оцинкованная сталь			Нержавеющая сталь			Окрашенная сталь			Алюминий		
	0.9	0.99	0.999	0.9	0.99	0.999	Артикул	Высота	Страница	Артикул	Высота	Страница	Артикул	Высота	Страница	Артикул	Высота	Страница
1,0	0,9	0,8	0,7	1,2	0,8	0,6	GR130011	1	1	GR130013	1	14	GR130014	1	27	GR130015	1	40
1,5	1,3	1,2	1,1	1,8	1,2	0,9	GR130511	1,5	2	GR130513	1,5	15	GR130514	1,5	28	GR130515	1,5	41
2,0	1,7	1,6	1,4	2,4	1,6	1,2	GR130021	2	3	GR130023	2	16	GR130024	2	29	GR130025	2	42
2,5	2,1	2,0	1,8	3,0	2,0	1,5	GR130521	2,5	4	GR130523	2,5	17	GR130524	2,5	30	GR130525	2,5	43
3,0	2,6	2,4	2,1	3,6	2,4	1,8	GR130031	3		GR130033	3		GR130034	3		GR130035	3	
3,5	3,0	2,8	2,5	4,2	2,8	2,1	GR130531	3,5	5	GR130533	3,5	18	GR130534	3,5	31	GR130535	3,5	44
4,0	3,4	3,2	2,8	4,8	3,2	2,4	GR130041	4		GR130043	4		GR130044	4		GR130045	4	
4,5	3,8	3,6	3,2	5,4	3,6	2,7	GR130541	4,5		GR130543	4,5		GR130544	4,5		GR130545	4,5	
5,0	4,3	4,0	3,5	6,0	4,0	3,0	GR130051	5		GR130053	5		GR130054	5		GR130055	5	
5,5	4,7	4,4	3,9	6,6	4,4	3,3	GR130551	5,5		GR130553	5,5		GR130554	5,5		GR130555	5,5	
6,0	5,1	4,8	4,2	7,2	4,8	3,6	GR130061	6	6	GR130063	6	19	GR130064	6	32	GR130065	6	45
6,5	5,5	5,2	4,6	7,8	5,2	3,9	GR130561	6,5		GR130563	6,5		GR130564	6,5		GR130565	6,5	
7,0	6,0	5,6	4,9	8,4	5,6	4,2	GR130071	7		GR130073	7		GR130074	7		GR130075	7	
7,5	6,4	6,0	5,3	9,0	6,0	4,5	GR130571	7,5	7	GR130573	7,5	20	GR130574	7,5	33	GR130575	7,5	46
8,0	6,8	6,4	5,6	9,6	6,4	4,8	GR130081	8		GR130083	8		GR130084	8		GR130085	8	
8,5	7,2	6,8	6,0	10,2	6,8	5,1	GR130581	8,5		GR130583	8,5		GR130584	8,5		GR130585	8,5	
9,0	7,7	7,2	6,3	10,8	7,2	5,4	GR130091	9		GR130093	9		GR130094	9		GR130095	9	
9,5	8,1	7,6	6,7	11,4	7,6	5,7	GR130101	9,5	8	GR130103	9,5	21	GR130104	9,5	34	GR130105	9,5	47
10,0	8,5	8,0	7,0	12,0	8,0	6,0	GR130101	10		GR130103	10		GR130104	10		GR130105	10	
10,5	8,9	8,4	7,4	12,6	8,4	6,3	GR130101	10,5	9	GR130103	10,5	22	GR130104	10,5	35	GR130105	10,5	48
11,0	9,4	8,8	7,7	13,2	8,8	6,6	GR130111	11		GR130113	11		GR130114	11		GR130115	11	
11,5	9,8	9,2	8,1	13,8	9,2	6,9	GR130111	11,5		GR130113	11,5		GR130114	11,5		GR130115	11,5	
12,0	10,2	9,6	8,4	14,4	9,6	7,2	GR130121	12	10	GR130123	12	23	GR130124	12	36	GR130125	12	49
12,5	10,6	10,0	8,8	15,0	10,0	7,5	GR130121	12,5		GR130123	12,5		GR130124	12,5		GR130125	12,5	
13,0	11,1	10,4	9,1	15,6	10,4	7,8	GR130131	13		GR130133	13		GR130134	13		GR130135	13	
14,0	11,9	11,2	9,8	16,8	11,2	8,4	GR130141	14	11	GR130143	14	24	GR130144	14	37	GR130145	14	50
15,0	12,8	12,0	10,5	18,0	12,0	9,0	GR130151	15		GR130153	15		GR130154	15		GR130155	15	
16,0	13,6	12,8	11,2	19,2	12,8	9,6	GR130161	16	12	GR130163	16	25	GR130164	16	38	GR130165	16	51
17,0	14,5	13,6	11,9	20,4	13,6	10,2	GR130171	17		GR130173	17		GR130174	17		GR130175	17	
18,0	15,3	14,4	12,6	21,6	14,4	10,8	GR130181	18		GR130183	18		GR130184	18		GR130185	18	
19,0	16,2	15,2	13,3	22,8	15,2	11,4	GR130191	19	13	GR130193	19	26	GR130194	19	39	GR130195	19	52
20,0	17,0	16,0	14,0	24,0	16,0	12,0	GR130201	20		GR130203	20		GR130204	20		GR130205	20	
21,0	17,9	16,8	14,7	25,2	16,8	12,6	GR130211	21	14	GR130213	21	27	GR130214	21	40	GR130215	21	53
22,0	18,7	17,6	15,4	26,4	17,6	13,2	GR130221	22		GR130223	22		GR130224	22		GR130225	22	
23,0	19,6	18,4	16,1	27,6	18,4	13,8	GR130231	23	15	GR130233	23	28	GR130234	23	41	GR130235	23	54
24,0	20,4	19,2	16,8	28,8	19,2	14,4	GR130241	24		GR130243	24		GR130244	24		GR130245	24	
25,0	21,3	20,0	17,5	30,0	20,0	15,0	GR130251	25	GR130253	25	GR130254	25	GR130255	25				



Изм.	Лист	№ докумен.	Подпись	Дата	Альбом типовых технических решений для устройства молниезащиты и заземления		
Разработал					Страница	Лист	Листов
Проверил						-	53
Т. контр.					Схема устройства молниеприёмника, молниеприёмной мачты и молниеотвода		
Н. контр.					Перечень молниеприёмников, молниеприёмных мачт и молниеотводов высотой от 1 до 25 метров с утяжелителем для плоской кровли.		
Утвердил					ООО «Стройглаз» +7 (999) 595-44-55 gromstar.ru z5954455@yandex.ru		

Илл. № подл. Взам. инв. № Инв. № гр.бл. Подпись и дата

Молниеприемник с утяжелителем из оцинкованной стали высотой 1 метр.



№	Высота	Молниеприемник в комплекте с утяжелителем	Состав комплекта		
			1. Молниеприемник	2. Бетонное основание	4. Соединитель
1	1,0	Артикул GR130011	Артикул GR130011	Артикул GR130011	Артикул GR130011



Альбом типовых технических решений для устройства молниезащиты и заземления

Вум.	Листа	№ докумен.	Подпись	Дата	Страниц	Листа	Листов
Разработчик							
Проберил						1	53
Техникр.							
Н.контр.							
Утвердил.							

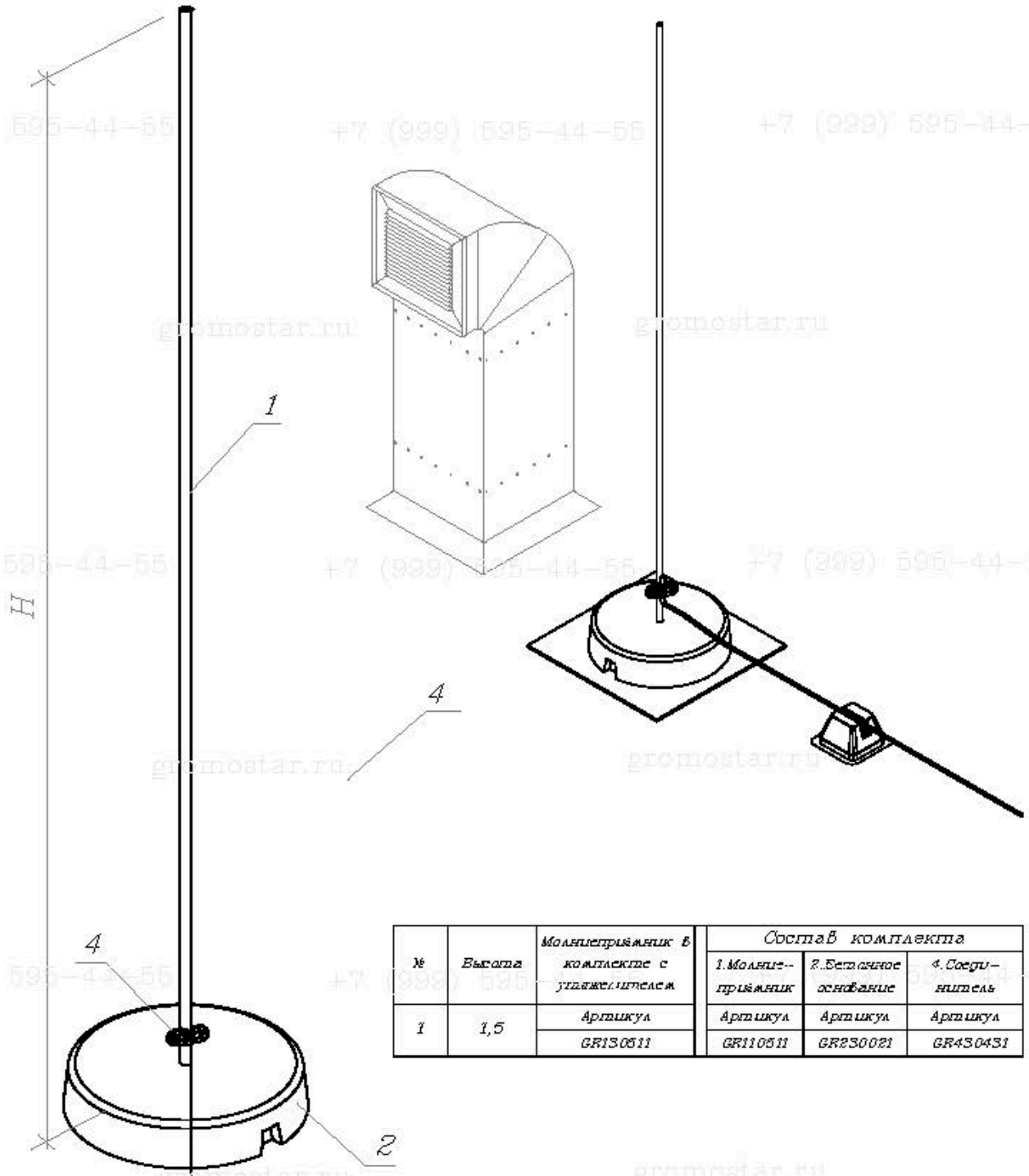
Схема устройства молниеприемника, молниеприемной мачты и молниезащиты

Молниеприемник с утяжелителем высотой 1 метр.

ООО «Стройплаза»  
+7 (999) 595-44-55 gromstar.ru  
z5954455@yandex.ru

Получить и скачать  
Выб. № дубл.  
Един. изд. №  
Получить и скачать  
Выб. № дубл.

Молнепрямник с утяжелителем из оцинкованной стали  
Высотой 1,5метра.

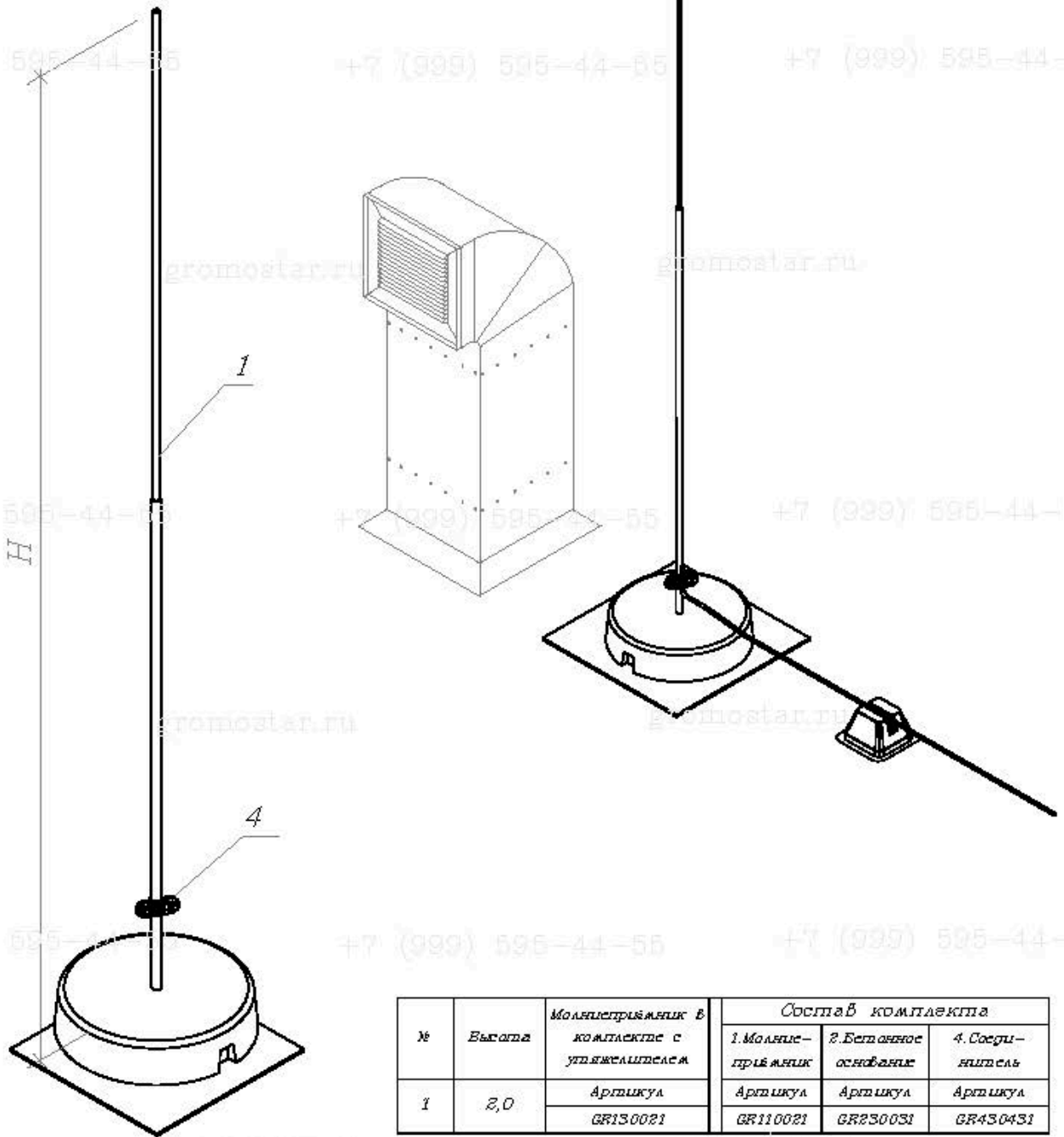


№	Высота	Молнепрямник в комплекте с утяжелителем	Состав комплекта		
			1. Молнепрямник	2. Бетонное основание	4. Соединитель
1	1,5	Артикул	Артикул	Артикул	Артикул
		GR130511	GR110511	GR230021	GR430431



Получить и согласовать	Виз. № дубл.	Виз. № дубл. №	Получить и согласовать	Виз. № прото.	<p>Альбом типовых технических решений для устройства молнезащиты и заземления</p> <p>Схема устройства молнепрямника, молнепрямной мачты и молнеотвода</p> <p>Молнепрямник с утяжелителем высотой 1,5 метра</p>	Страниц	Листа	Листов	
							2	53	
							000 «Стройплаза»		
							+7 (999) 595-44-55 gromstar.ru		
							z5954455@yandex.ru		

Молниеприемник с утяжелителем из оцинкованной стали высотой 2 метра.



№	Высота	Молниеприемник в комплекте с утяжелителем	Состав комплекта		
			1. Молниеприемник	2. Бетонное основание	4. Соединитель
1	2,0	Артикул GR130021	Артикул GR110021	Артикул GR230031	Артикул GR430431



Доплата и разл.				
Диаг. № дубл.				
Единиц. №				
Доплата и разл.				
№ год.				
Изм.	Листы	№ документа	Подпись	Дата
Разработал				
Провел				
Т. констр.				
И. констр.				
Утв. с/дл.				

Альбом типовых технических решений для устройства молниезащиты и заземления

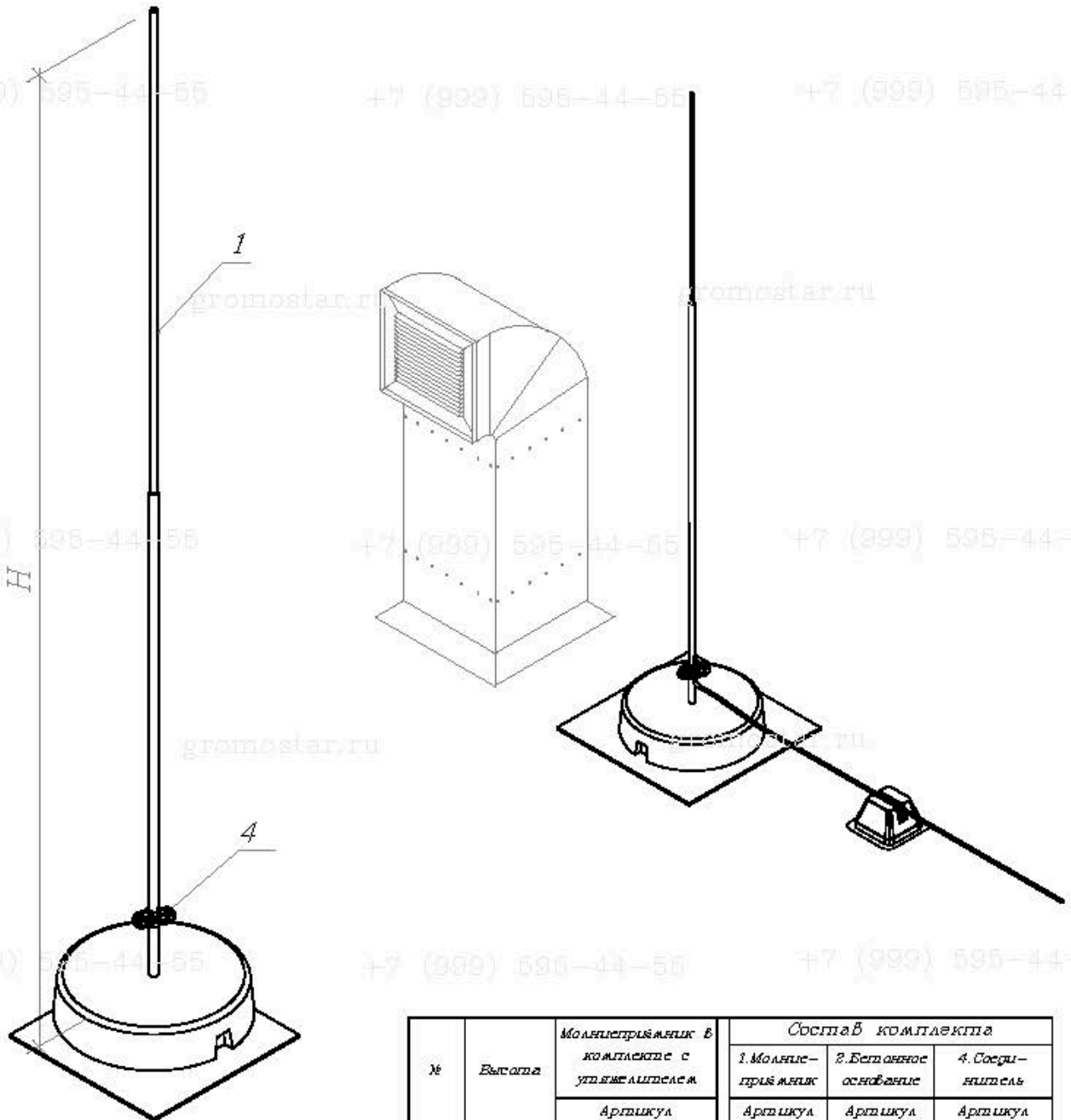
Страниц	Лист	Листов
	3	53

Схема устройства молниеприемника молниезащитной мачты и молниесобора

Молниеприемник с утяжелителем высотой 2 метра

ООО «Стройплаза»  
+7 (399) 595-44-55 gromostar.ru  
z5954455@yandex.ru

Молниеприемники с утяжелителем из оцинкованной стали высотой 2,5 и 3,0 метра.



№	Высота	Молниеприемник в комплекте с утяжелителем	Состав комплекта		
			1. Молниеприемник	2. Бетонное основание	4. Соединитель
		Артикул	Артикул	Артикул	Артикул
1	2,5	GR130821	GR110521	GR230041	GR430431
2	3,0	GR130831	GR110931	GR230041	GR430431



Лист № 001	Листов 53	Дата 10.05.2011	Исполнитель	Проверено
Разработано				
Проведено				
Т. констр.				
И. констр.				
Утв. с/р.д.л.				

Альбом типовых технических решений для устройства молниезащиты и заземления

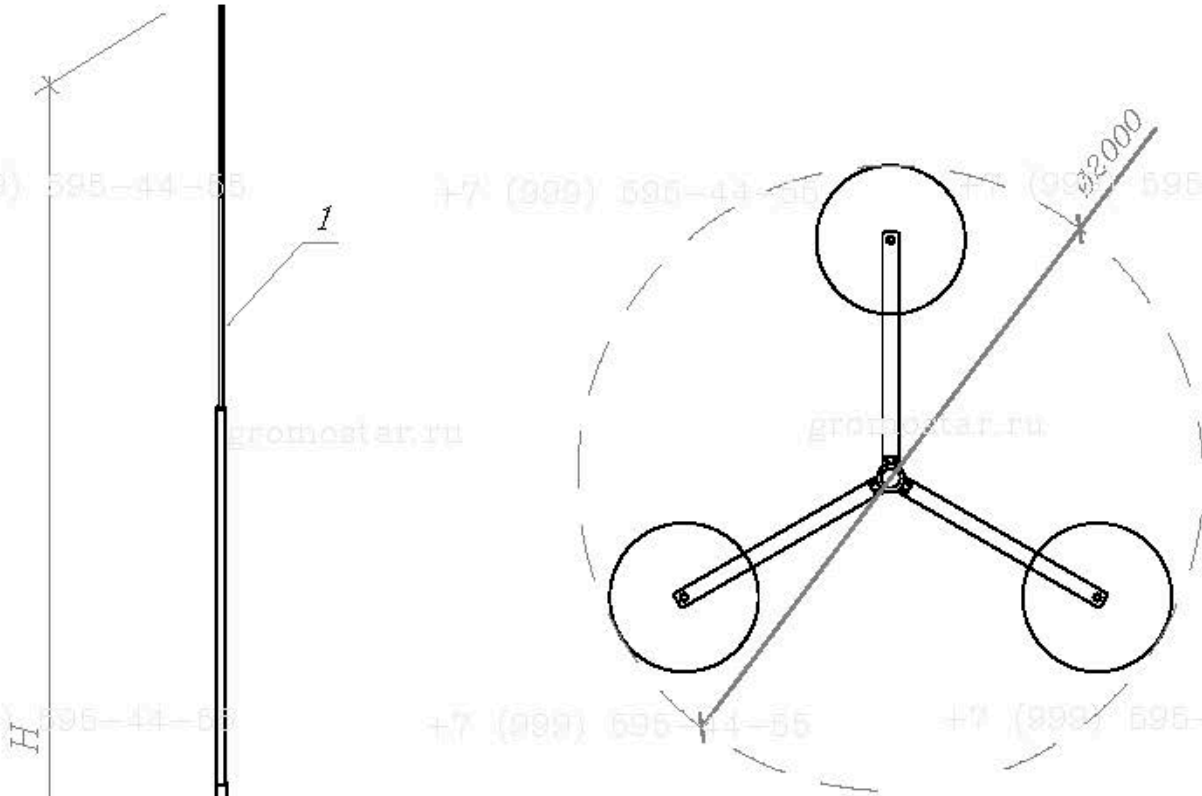
Схема устройства молниеприемника, молниезащитной мачты и молниесоглода

Страница	Лист	Листов
	4	53

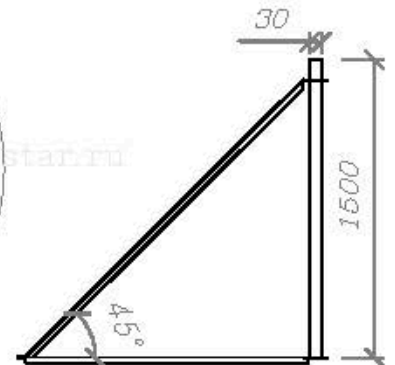
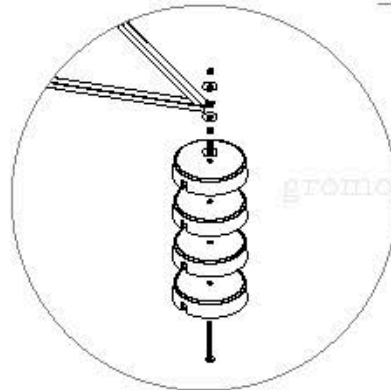
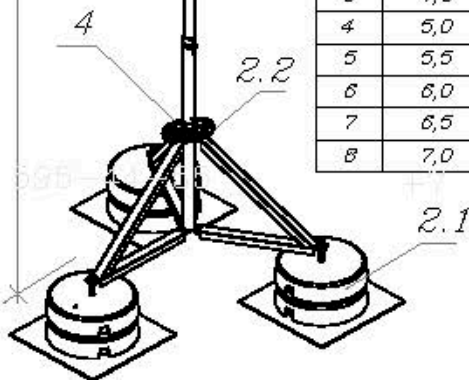
Молниеприемник с утяжелителем высотой от 2,5 до 3,0 метров

ООО «Стройплаза»  
+7 (399) 595-44-55 gromostar.ru  
z5954455@yandex.ru

Молниеприимные мачты с утяжелителем из оцинкованной стали высотой от 3,5 до 7,0 метров.

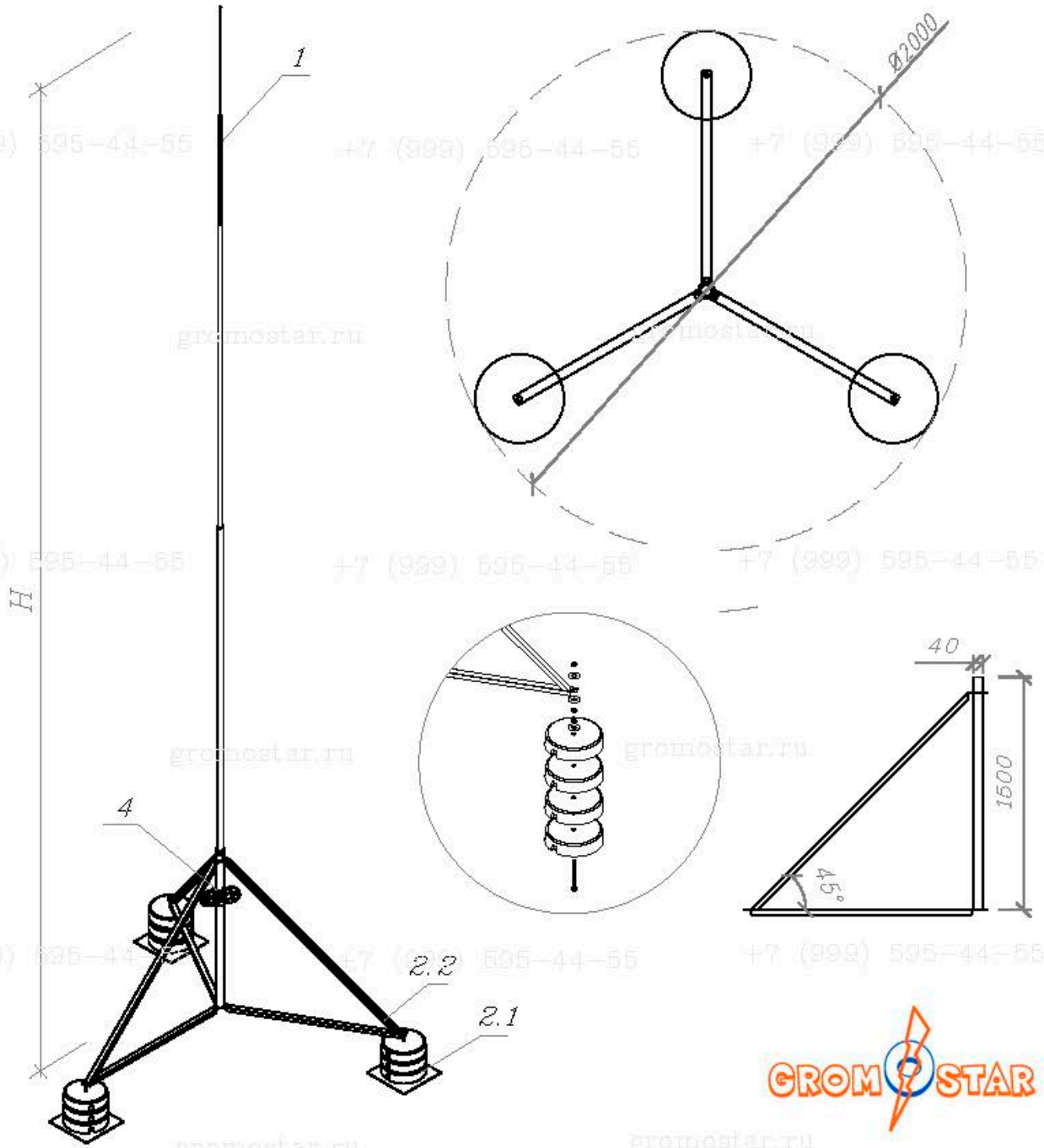


№	Высота	Молниеприимная мачта в комплекте с утяжелителем Артикул	Состав комплекта			
			1. Молниеприимная мачта Артикул	2.1. Бетонное основание Артикул	2.2. Тренога Артикул	4. Сооружитель Артикул
1	3,5	GR130531	GR110531	GR230041	GR230111	GR430461
2	4,0	GR130041	GR110041	GR230041	GR230111	GR430461
3	4,5	GR130541	GR110541	GR230041	GR230111	GR430461
4	5,0	GR130051	GR110051	GR230041	GR230111	GR430461
5	5,5	GR130551	GR110551	GR230041	GR230111	GR430461
6	6,0	GR130061	GR110061	GR230041	GR230111	GR430461
7	6,5	GR130561	GR110561	GR230041	GR230111	GR430461
8	7,0	GR130071	GR110071	GR230041	GR230111	GR430461



Получить и раздать	Доб. № дубл.	Получить и раздать	Доб. № дубл.	Доб. № дубл.	<p>Альбом типовых технических решений для устройства молниезащиты и заземления</p>	Страниц	Лист	Листов
Получить и раздать	Доб. № дубл.	Получить и раздать	Доб. № дубл.	Доб. № дубл.		<p>Схема устройства молниеприимной молниеприимной мачты и молниезащиты</p>	5	53
Доб. № дубл.	Доб. № дубл.	Доб. № дубл.	Доб. № дубл.	Доб. № дубл.	<p>Молниеприимные мачты с утяжелителем высотой от 3,5 до 7,0 метров</p>	<p>ООО «Стройплаза» +7 (800) 595-44-55 gromostar.ru z5954455@yandex.ru</p>		

Молниеприимная мачта с утяжелителем из оцинкованной стали высотой 7,5 метров.



№	Высота	Молниеприимная мачта в комплекте с утяжелителем	Состав комплекта			
			1. Молниеприимная мачта	2.1. Бетонное основание	2.2. Тренила	4. Соединитель
		Артикул	Артикул	Артикул	Артикул	
1	7,5	GR130571	GR110571	GR230041	GR230121	GR430481

Получить и раздать	Едв.л. № дубл.	Получить и раздать
Лист. № докум.		
Лист. № докум.		
Лист. № докум.		
Лист. № докум.		

Изм.	Дата	№ документа	Получить	Дата
Разработчик				
Проверенный				
Т. конструктор				
Н. конструктор				
Утвержденный				

Альбом типовых технических решений для устройства молниезащиты и заземления

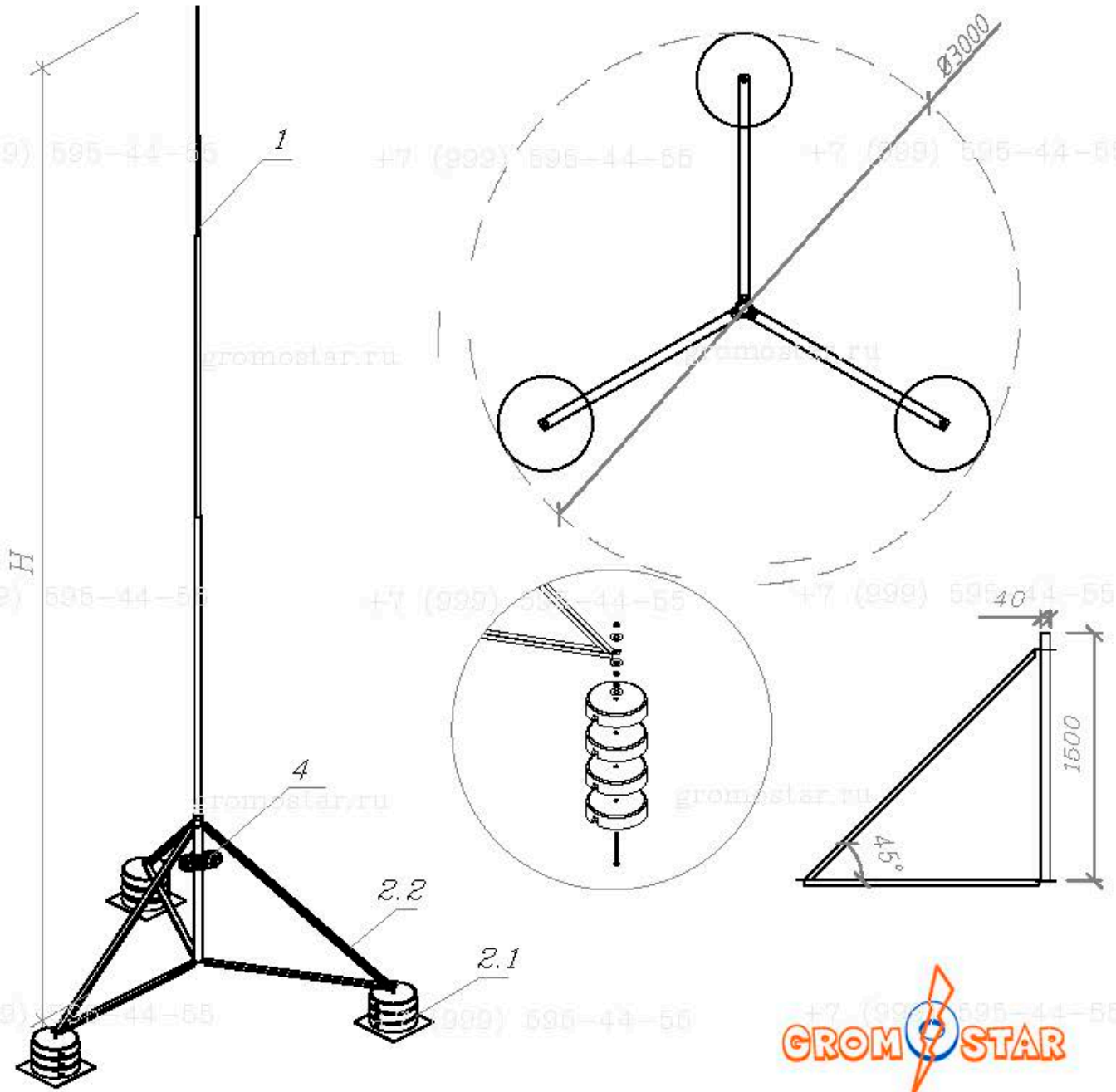
Страницы	Листы	Листов
	6	53

Схема устройства молниеприимной молниеприимной мачты и молниезащиты

олинеприимная мачта с утяжелителем высотой 7,5 метров

ООО «Стройплаза»  
 +7 (800) 595-44-55 gromostar.ru  
 z5954455@yandex.ru

Молниеприимная мачта с утяжелителем из оцинкованной стали высотой от 8,0 до 10,5 метров.



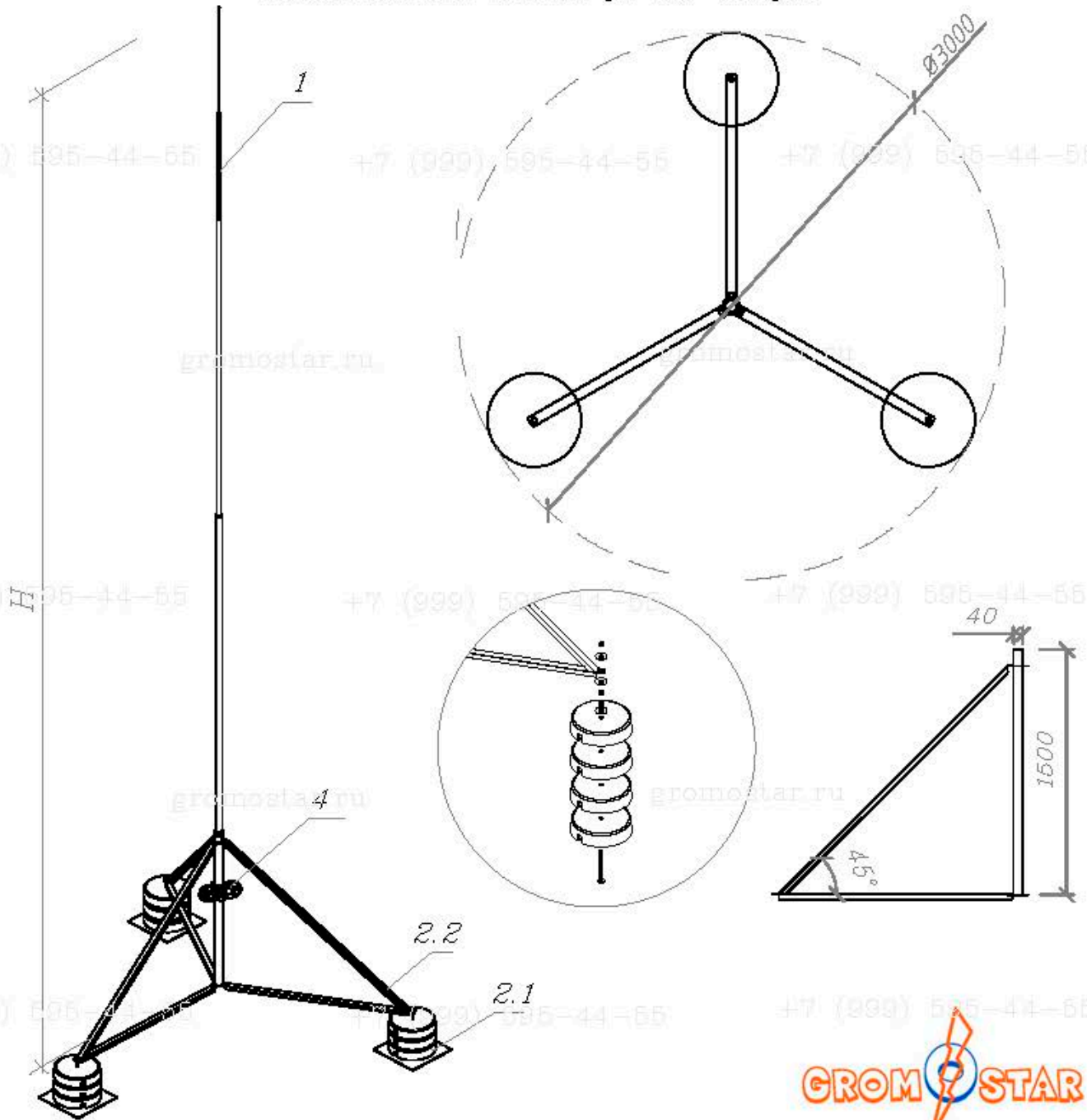
№	Высота	Молниеприимная мачта в комплекте с утяжелителем Артикул	Состав комплекта				
			1. Молниеприимная мачта	2.1. Бетонное основание	2.2. Тренога	4. Соединитель	7. Оплетки
			Артикул	Артикул	Артикул	Артикул	Артикул
1	8,0	GR13.0081	GR110081	GR230041	GR230121	GR430481	GR790911
2	8,5	GR13.0581	GR110581	GR230041	GR230121	GR430481	GR790911
3	9,0	GR13.0091	GR110091	GR230041	GR230121	GR430481	GR790911
4	9,5	GR13.0591	GR110591	GR230041	GR230121	GR430481	GR790911
5	10,0	GR13.0101	GR110101	GR230041	GR230121	GR430481	GR790911
6	10,5	GR13.0601	GR110601	GR230041	GR230121	GR430481	GR790911

Альбом типовых технических решений для устройства молниезащиты и заземления

Изм.	Дата	№ документа	Подпись	Дата	Страницы	Листы	Листов
Разработчик							
Пробверен						7	53
Т.контар.							
И.контар.							
Утв.схем.							
<p>Схема устройства молниеприимной мачты с утяжелителем из оцинкованной стали высотой от 8,0 до 10,5 метров</p>						<p>ООО «Стройплаза» +7 (800) 595-44-55 gromostar.ru z5954455@yandex.ru</p>	



Молниеприемная мачта с утяжелителем из оцинкованной стали высотой от 11,0 до 12,5 метров.



№	Высота	Молниеприемная мачта в комплекте с утяжелителем
		Артикул
1	11,0	GR130111
2	11,5	GR130611
3	12,0	GR130121
4	12,5	GR130621

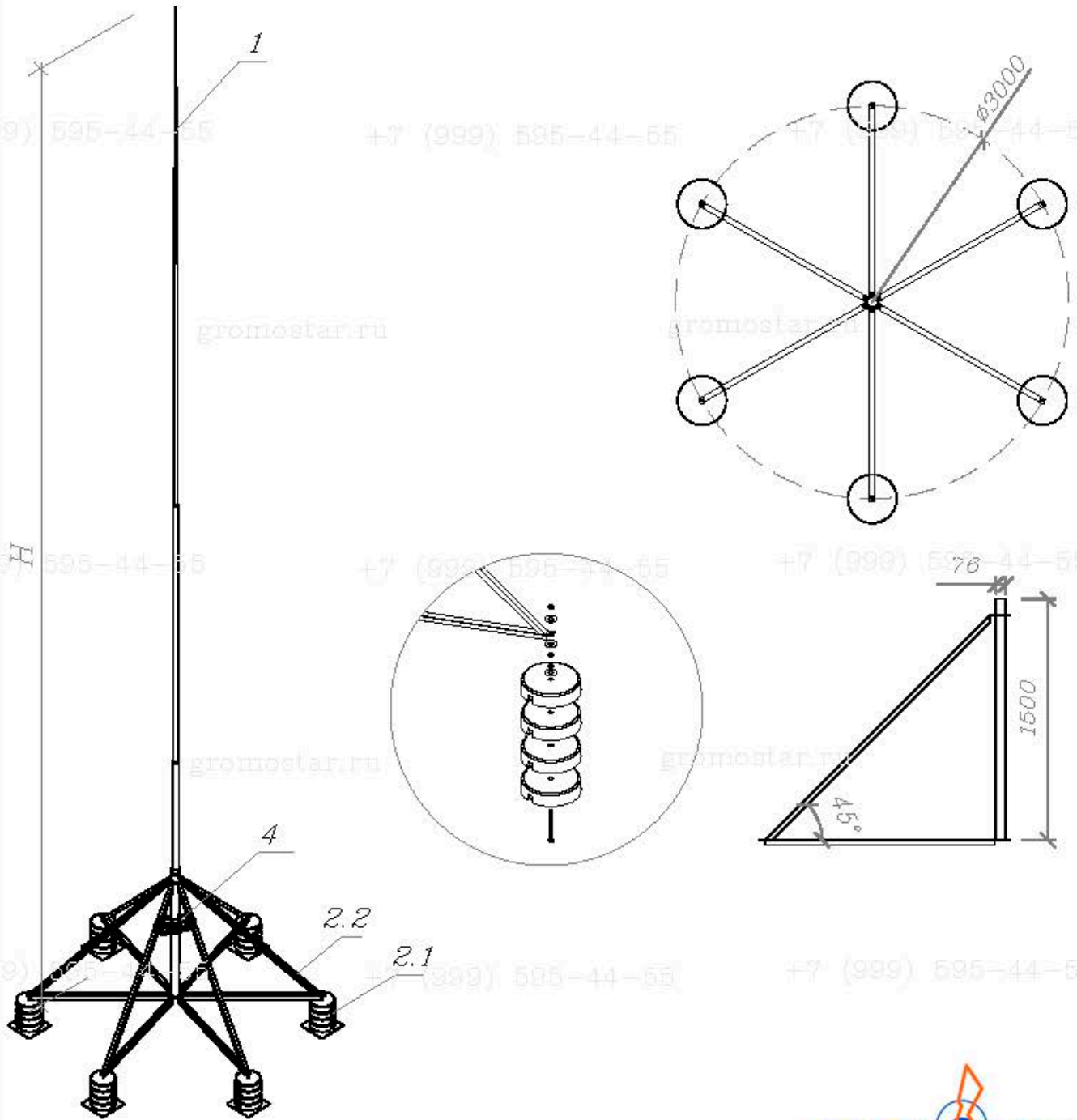
Состав комплекта

1. Молниеприемная мачта	2.1. Бетонное основание	2.2. Тренила	2.3. Подпятник	4. Соединитель	7. Оплетки
Артикул	Артикул	Артикул	Артикул	Артикул	Артикул
GR110111	GR230041	GR230121	GR230221	GR430481	GR790921
GR110611	GR230041	GR230121	GR230221	GR430481	GR790921
GR110121	GR230041	GR230121	GR230221	GR430481	GR790921
GR110621	GR230041	GR230121	GR230221	GR430481	GR790921

Альбом типовых технических решений для устройства молниезащиты и заземления

Изм.	Листы	№ докумен.	Подпись	Дата			
Разработал							
Провел							
Т. констр.							
И. констр.							
Утв. с/р.							
Схема устройства молниеприемной мачты и молниезащиты					Страниц	Лист	Листов
						8	53
Молниеприемная мачта с утяжелителем и высотой от 11,0 до 12,5 метров					ООО «Стройплаза» +7 (388) 595-44-55 gromstar.ru z5954455@yandex.ru		

Молниеприимная мачта с утяжелителем из оцинкованной стали высотой 13,0 метров.



№	Высота	Молниеприимная мачта в комплекте с утяжелителем	Состав комплекта					
			1. Молниеприимная мачта	2.1. Бетонное основание	2.2. Восьминоги	2.3. Портпник	4. Соединитель	7. Оплетки
		Артикул	Артикул	Артикул	Артикул	Артикул	Артикул	
1	13,0	GR130131	GR110131	GR230041	GR230151	GR230231	GR430121	GR790921

Получить и раздать	Един. изм.	№	Получить и раздать
Лист	№	Глуб.	
Лист	№	Глуб.	

Изм.	Дата	№ документа	Получить	Дата
Разработчик				
Пробверил				
Т. констр.				
И. констр.				
Утв. с.р.м.				

Альбом типовых технических решений для устройства молниеотвода и заземления

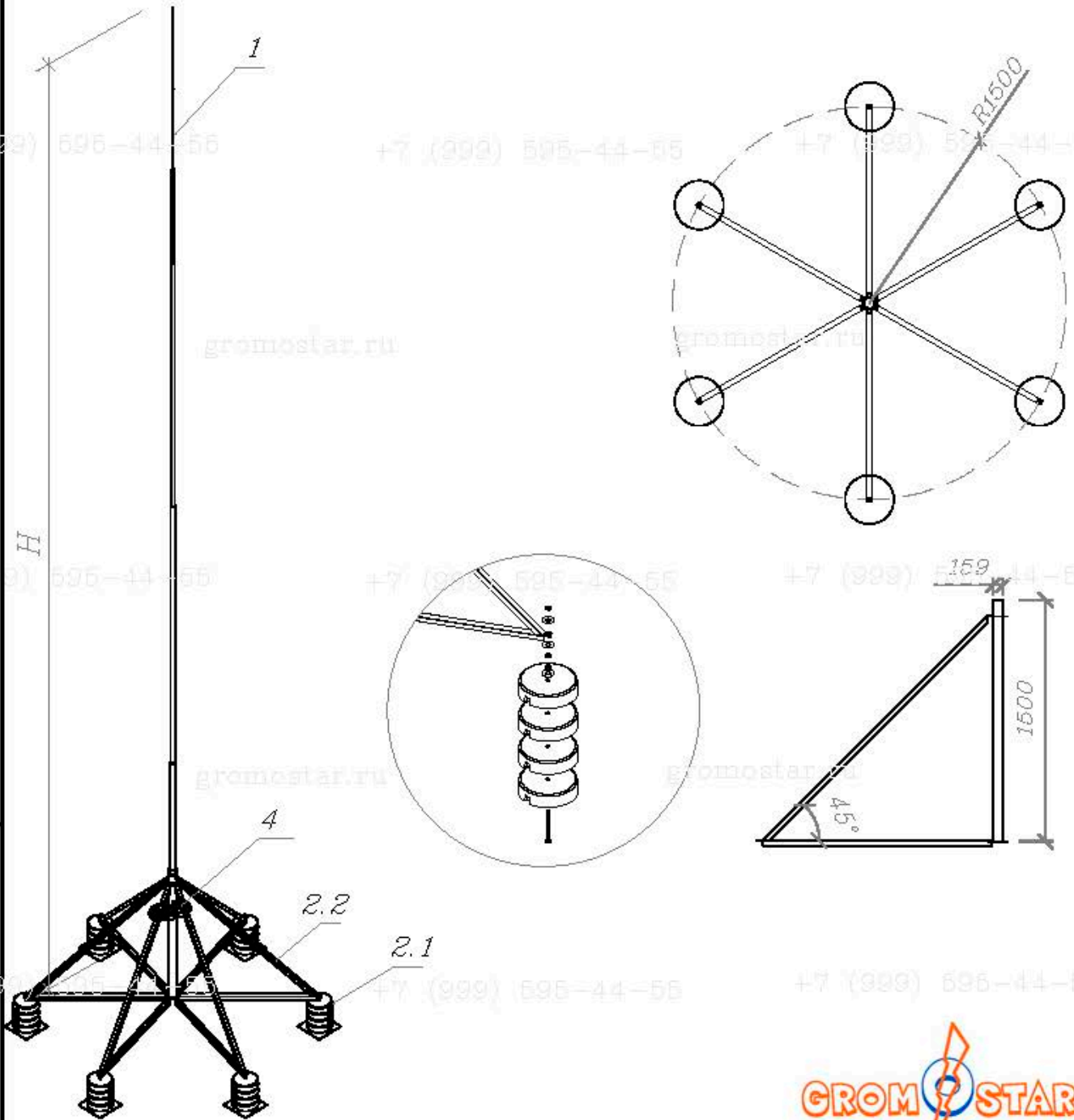
Схема устройства молниеприимной молниезащитной мачты и молниезащиты

Молниеприимная мачта с утяжелителем и высотой 13,0 метров

Страниц	Лист	Листов
	9	53

ООО «Стройплаза»  
+7 (388) 595-44-55 gromostar.ru  
z5954455@yandex.ru

Молниепримные мачты с утяжелителем из оцинкованной стали высотой от 14,0 до 16,0 метров.



№	Высота	Остаток комплекта						
		Молниезащиту в комплекте с утяжелителем	1. Молниезащиту	2.1. Бетонное основание	2.2. Восьминога	2.3. Подпятник	4. Сооружитель	7. Оттяжки
		Артикул	Артикул	Артикул	Артикул	Артикул	Артикул	
1	14,0	GR130141	GR110141	GR230041	GR230151	GR230251	GR430171	GR790931
2	15,0	GR130151	GR110151	GR230041	GR230151	GR230251	GR430171	GR790931
3	16,0	GR130161	GR110161	GR230041	GR230151	GR230251	GR430171	GR790931

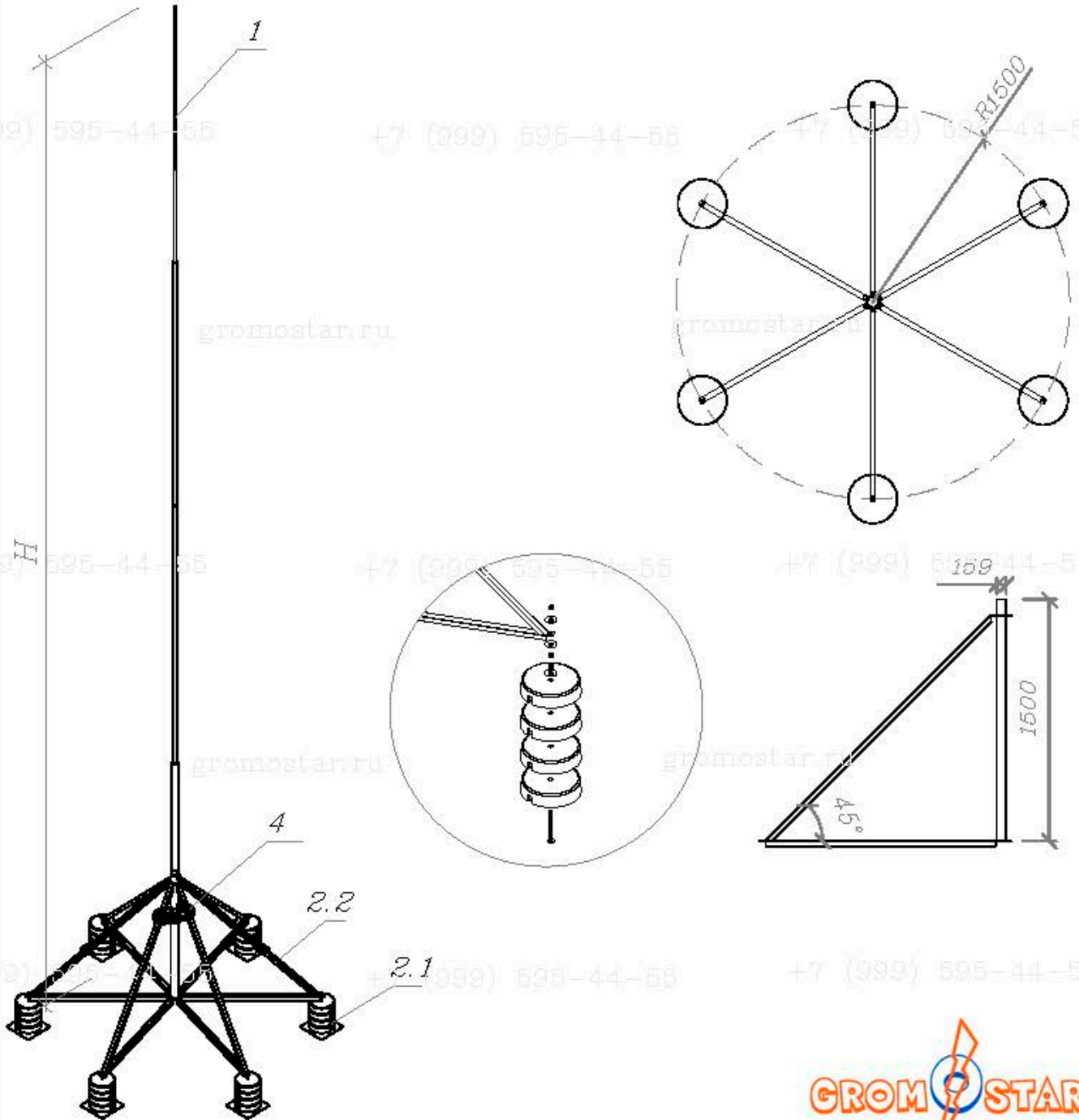
Альбом типовых технических решений для устройства молниезащиты и заземления

Изм.	Дата	№ докумен.	Подпись	Дата	Страниц	Листа	Листов
Разработал					Схема устройства молниепримной молниезащитной мачты и молниезащиты	10	53
Провел							
Т. констр.							
И. констр.							
Утв. с.р.м.							
Молниепримная мачта с утяжелителем и высотой от 14,0 до 16,0 метров						ООО «Стройплаза» +7 (388) 595-44-55 gromstar.ru z5954455@yandex.ru	

gromostar.ru

gromostar.ru

Молнепримные мачты с утяжелителем из оцинкованной стали высотой от 17,0 до 19,0 метров.



№	Высота	Состав комплекта						
		Молниесвод в комплекте с утяжелителем	1. Молниесвод	2.1. Бетонное основание	2.2. Восьми-нога	2.3. Подпятник	4. Соединитель	7. Оплетки
		Артикул	Артикул	Артикул	Артикул	Артикул	Артикул	
1	17,0	GR130171	GR110171	GR230041	GR230151	GR230251	GR430171	GR790941
2	18,0	GR130181	GR110181	GR230041	GR230151	GR230251	GR430171	GR790941
3	19,0	GR130191	GR110191	GR230041	GR230151	GR230251	GR430171	GR790941

Альбом типовых технических решений для устройства молниезащиты и заземления

Изм.	Дата	№ докумен.	Подпись	Дата
Разработал				
Провел				
Т. констр.				
И. констр.				
Утв. проект.				

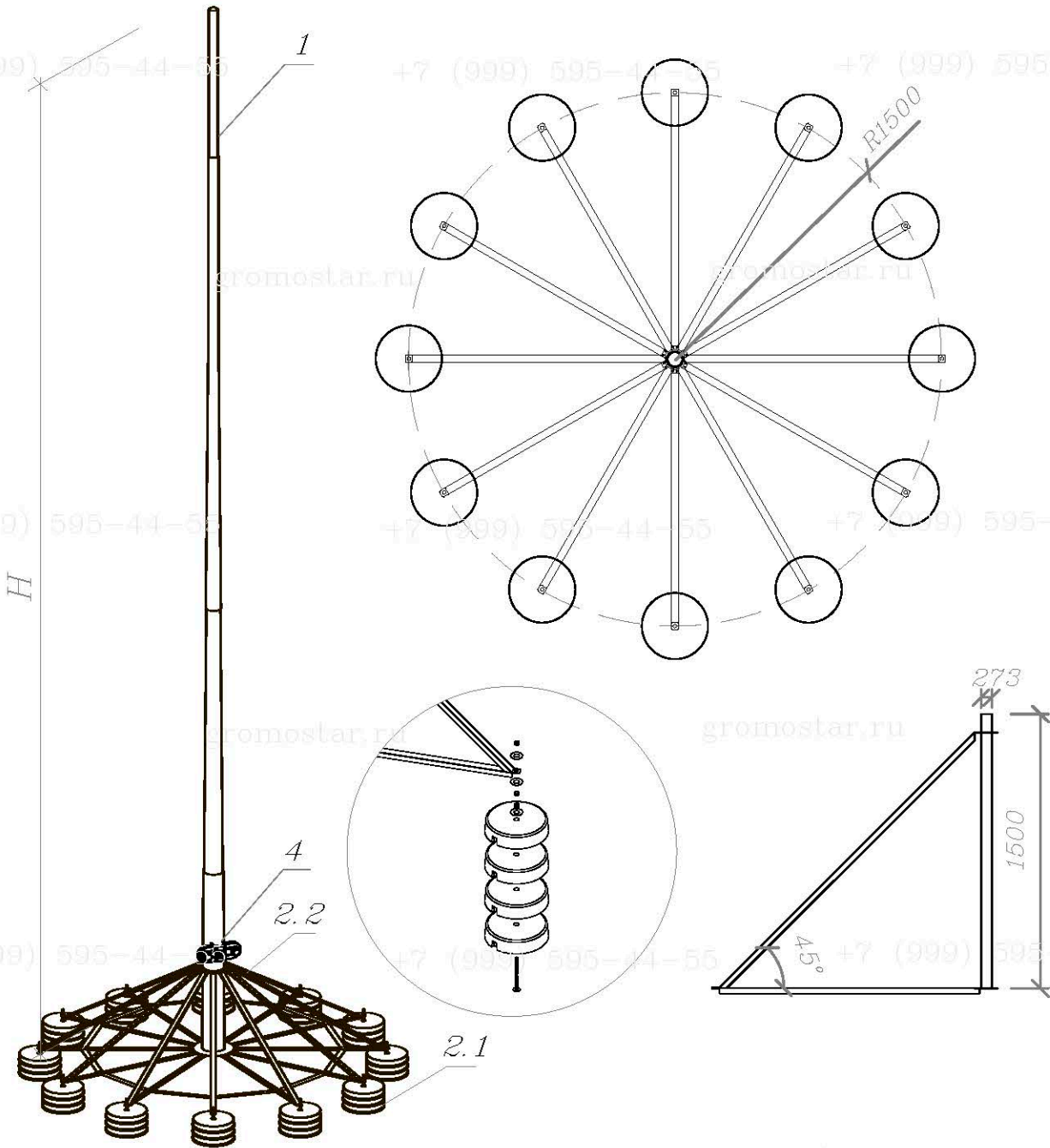
Схема устройства молнепримной мачты и молниесвода

Страниц	Лист	Листов
	11	53

Молнепримная мачта с утяжелителем и высотой от 17, до 19,0 метров.

ООО «Стройплаза»  
+7 (999) 595-44-55 gromostar.ru  
z5954455@yandex.ru

Молниеотводы с утяжелителем из оцинкованной стали высотой от 20,0 до 22,0 метров.



№	Высота	Молниеотвод в комплекте с утяжелителем
		Артикул
1	20,0	GR130201
2	21,0	GR130211
3	22,0	GR130221

Состав комплекта

1. Молниеотвод	2,1. Бетонное основание	2,2. Двенадцатиугольник	2,3. Подпятник	4. Соединитель	7. Оттяжки
Артикул	Артикул	Артикул	Артикул	Артикул	Артикул
GR130201	GR230041	GR230161	GR230261	GR430191	GR790951
GR130211	GR230041	GR230161	GR230261	GR430191	GR790951
GR130221	GR230041	GR230161	GR230261	GR430191	GR790951

Подпись и дата	Изд. № дубл.	Взам инд. №	Подпись и дата	
	Инд. № год.			
Изм.	Лист	№ докумен.	Подпись	Дата
Разработал				
Проверил				
Т.контр.				
Н.контр.				
Утвердил				

Альбом типовых технических решений для устройства молниезащиты и заземления

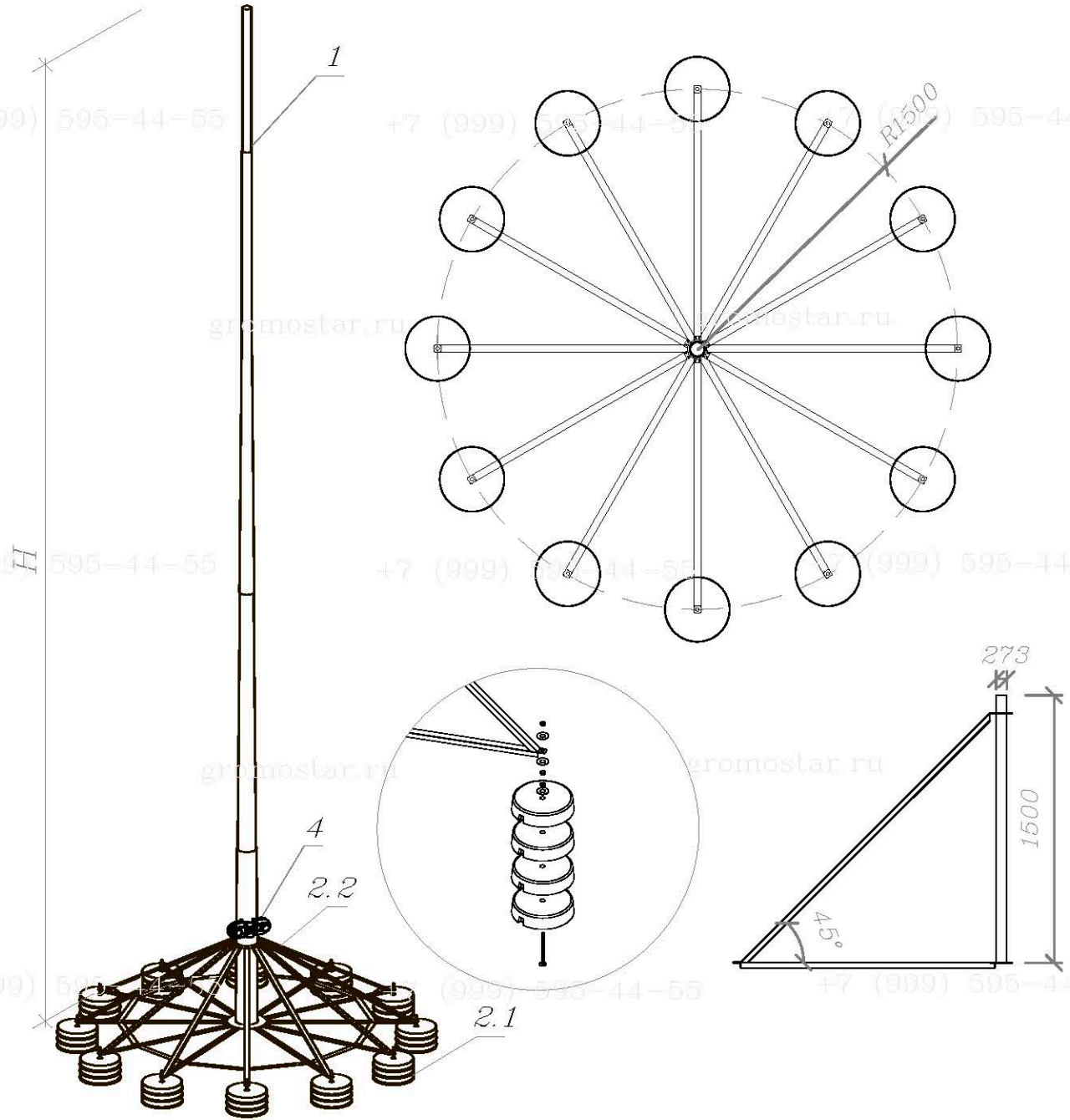
Схема устройства молниеприемника, молниеприёмной мачты и молниеотвода

Стадия	Лист	Листов
	12	53

Молниеотводы с утяжелителем из оцинкованной стали высотой от 20,0 до 22,0 метров.

ООО «Стройплаза»  
+7 (999) 595-44-55 gromostar.ru  
z5954455@yandex.ru

Молниеотводы с утяжелителем из оцинкованной стали высотой от 23,0 до 25,0 метров.



№	Высота	Молниеотвод в комплекте с утяжелителем	Состав комплекта				7. Оттяжки	
			1. Молниеотвод	2.1. Бетонное основание	2.2. Двухацетиноза	2.3. Подпятник		4. Соединитель
		Артикул	Артикул	Артикул	Артикул	Артикул	Артикул	
1	23,0	GR130231	GR130231	GR230041	GR230161	GR230261	GR430191	GR790961
2	24,0	GR130241	GR130241	GR230041	GR230161	GR230261	GR430191	GR790961
3	25,0	GR130251	GR130251	GR230041	GR230161	GR230261	GR430191	GR790961

Подпись и дата	Инв. № дубл.	Взам инв. №	Подпись и дата	Инв. № год.

Альбом типовых технических решений для устройства молниезащиты и заземления

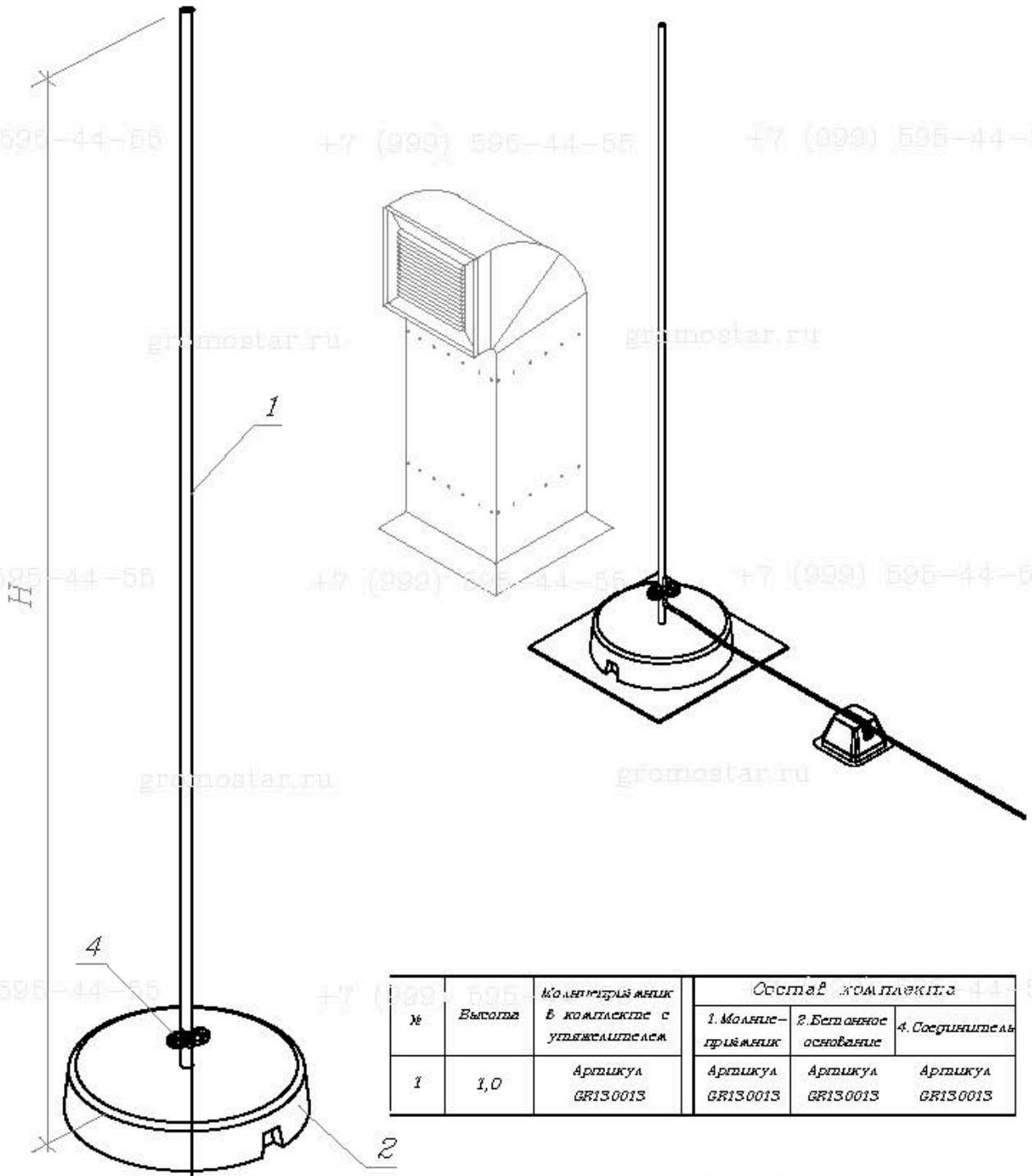
Изм.	Лист	№ докумен.	Подпись	Дата	Стадия	Лист	Листов
Разработал							
Проверил							
Т.контр.						13	53
Н.контр.							
Утвердил							

Схема устройства молниеприёмника, молниеприёмной мачты и молниеотвода

Молниеотводы с утяжелителем высотой от 23,0 до 25,0 метров.

ООО «Стройплаза»  
+7 (999) 595-44-55 gromostar.ru  
z5954455@yandex.ru

Молниеприемник с утяжелителем из нержавеющей стали высотой 1 метр.



№	Высота	Молниеприемник в комплекте с утяжелителем	Остаток комплекта		
			1. Молниеприемник	2. Бетонное основание	4. Соединитель
1	1,0	Артикул GR130013	Артикул GR130013	Артикул GR130013	Артикул GR130013



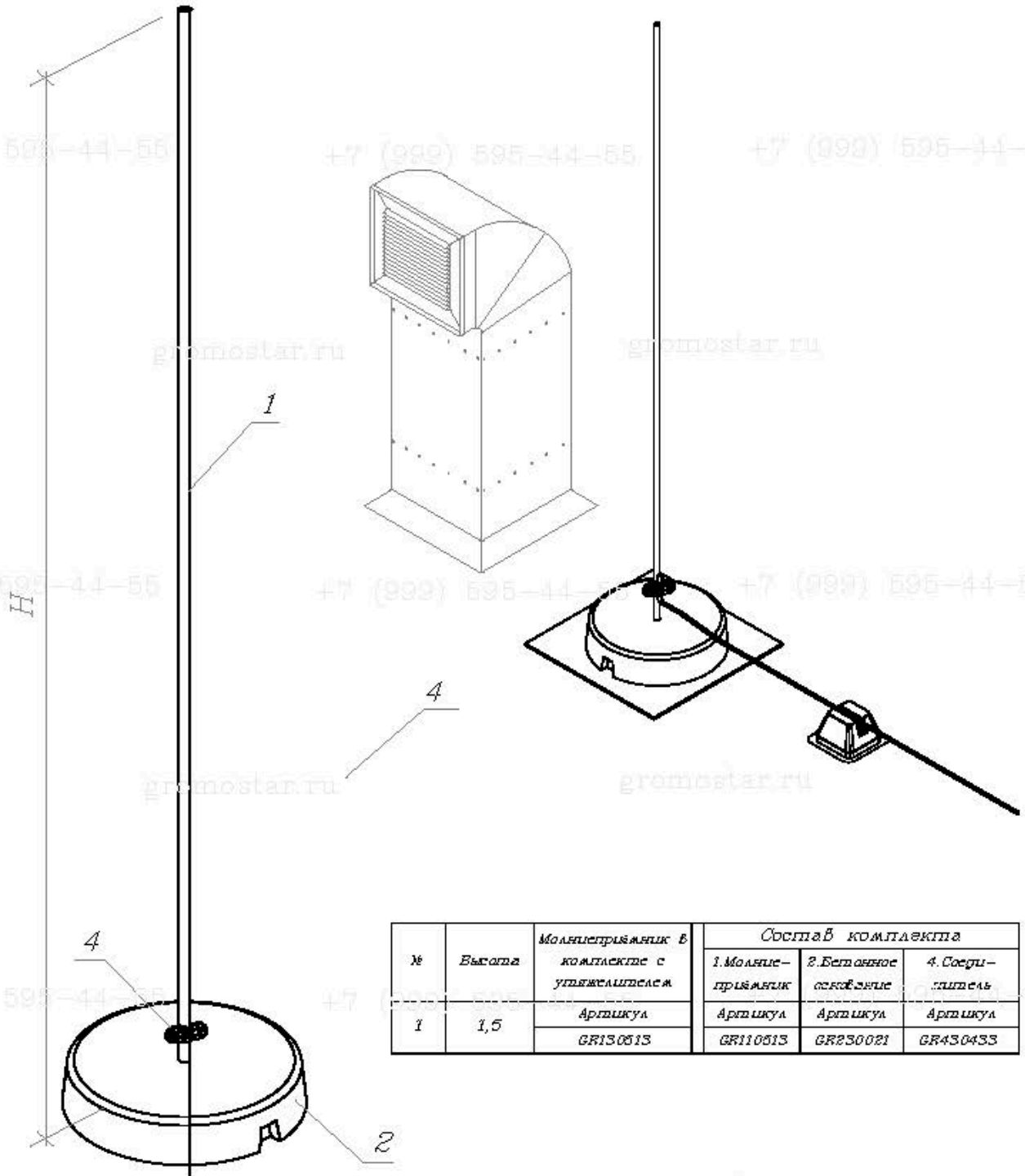
Получить и согласовать	№ дубля	№ дубля	№ дубля	№ дубля
Единица измерения				
Получить и согласовать				
№ докум.	Дата	№ докум.	Дата	№ докум.
Разработчик				
Пробсерил				
Технический				
Исполнитель				
Утвердил				

Альбом типовых технических решений для устройства молниезащиты и заземления

Страниц	Лист	Листов
	14	53

Молниеприемник с утяжелителем высотой 1 метр.  
 ООО «СтройПлаза»  
 +7 (899) 595-44-55 gromstar.ru  
 z5954455@yandex.ru

Молниеприемник с утяжелителем из нержавеющей стали  
Высотой 1,5 метра.



№	Высота	Молниеприемник в комплекте с утяжелителем	Состав комплекта		
			1. Молниеприемник	2. Бетонное основание	4. Соединитель
1	1,5	Артикул	Артикул	Артикул	Артикул
		GR130513	GR110513	GR230021	GR430433



Получить и скачать	Вид. № дубл.	Един. изд. №	Получить и скачать	Вид. № докум.	Дата
Разработчик					
Пробсерил					
Технар.					
И.контар.					
Утвердил.					

Альбом типовых технических решений для устройства молниезащиты и заземления

Схема устройства молниеприемника молниезащитной мачты и молниесвода

Страниц	Листа	Листов
	15	53

Молниеприемник с утяжелителем  
Высотой 1,5 метра

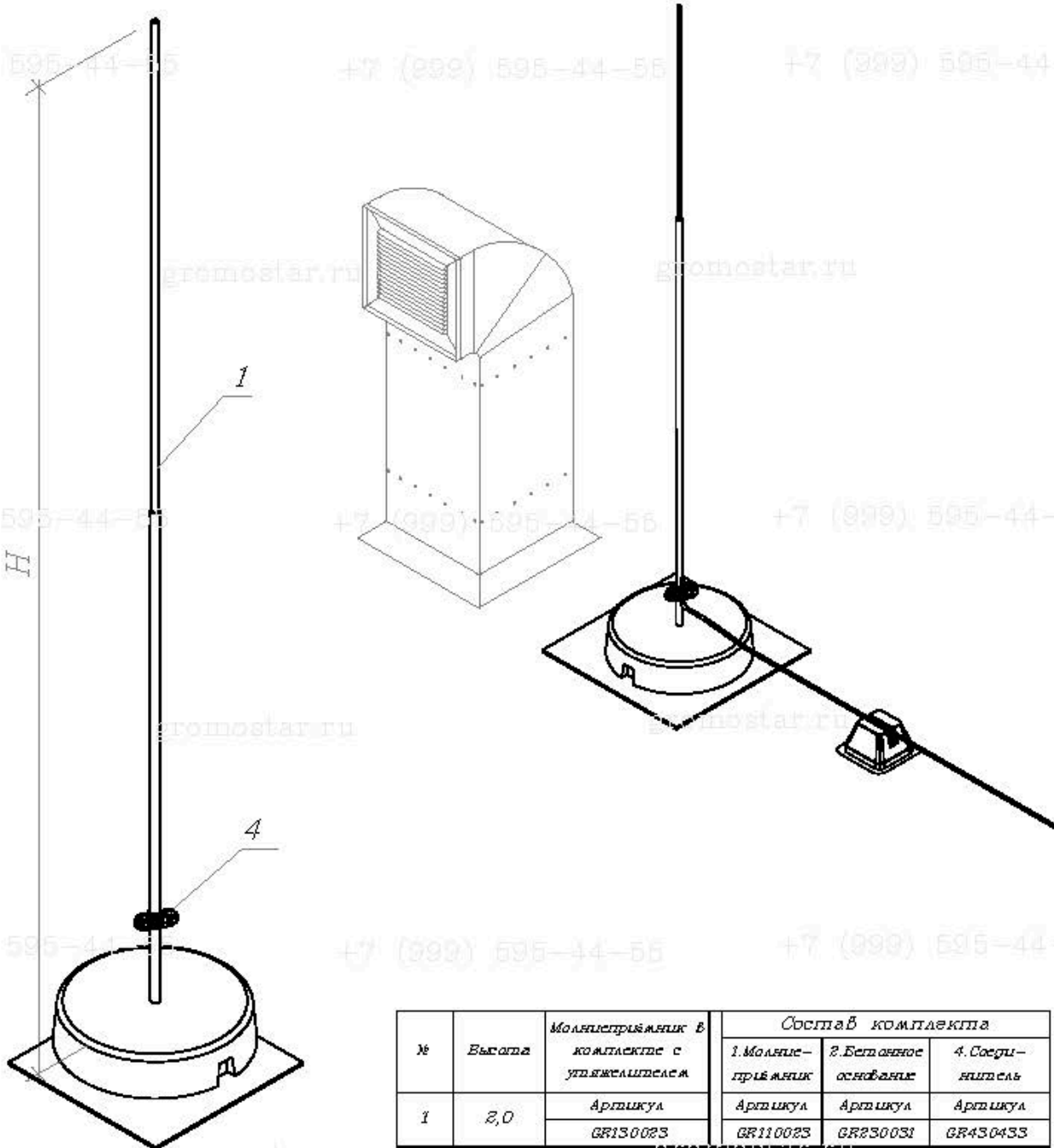
ООО «Стройплаза»  
+7 (800) 595-44-55 gromstar.ru  
z5954455@yandex.ru



gromostar.ru

gromostar.ru

*Молниеприемник с утяжелителем из нержавеющей стали высотой 2 метра.*



№	Высота	Молниеприемник в комплекте с утяжелителем	Состав комплекта		
			1. Молниеприемник	2. Бетонное основание	4. Соединитель
1	2,0	Артикул	Артикул	Артикул	Артикул
		GR130023	GR110023	GR230031	GR430433



Лист	№ докум.	Получено и дата
Лист	№ дубл.	Получено и дата
Лист	№ дубл.	Получено и дата
Лист	№ дубл.	Получено и дата
Лист	№ дубл.	Получено и дата

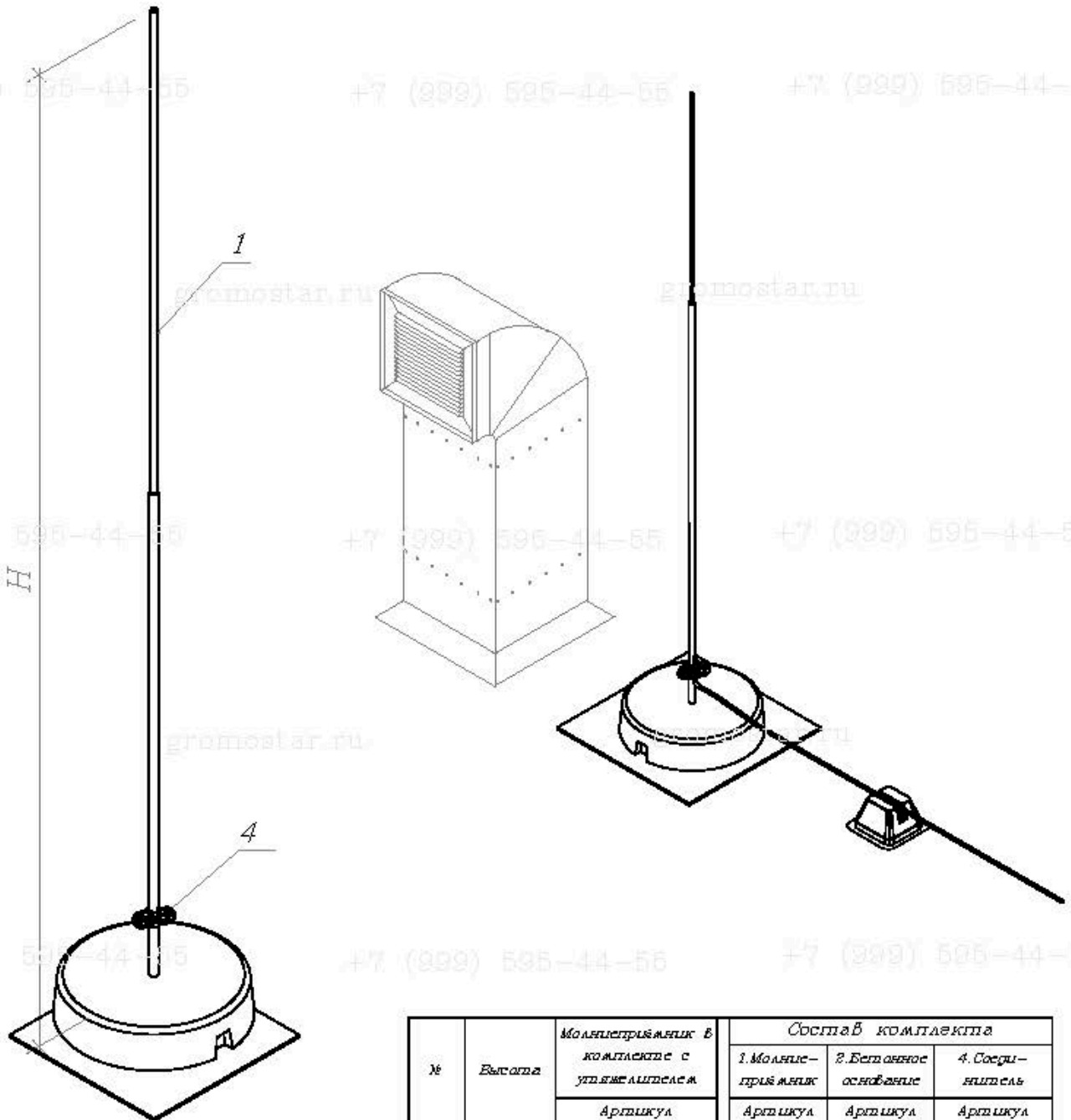
*Альбом типовых технических решений для устройства молниезащиты и заземления*

Столбец	Лист	Листов
Схема устройства молниеприемника, молниезащитной сетки и молниесвода	16	53
ООО «Стройплаза»		
+7 (800) 595-44-55 gromostar.ru		
z5954455@yandex.ru		

gromostar.ru

gromostar.ru

Молниеприемники с утяжелителем из нержавеющей стали высотой 2,5 и 3,0 метра.

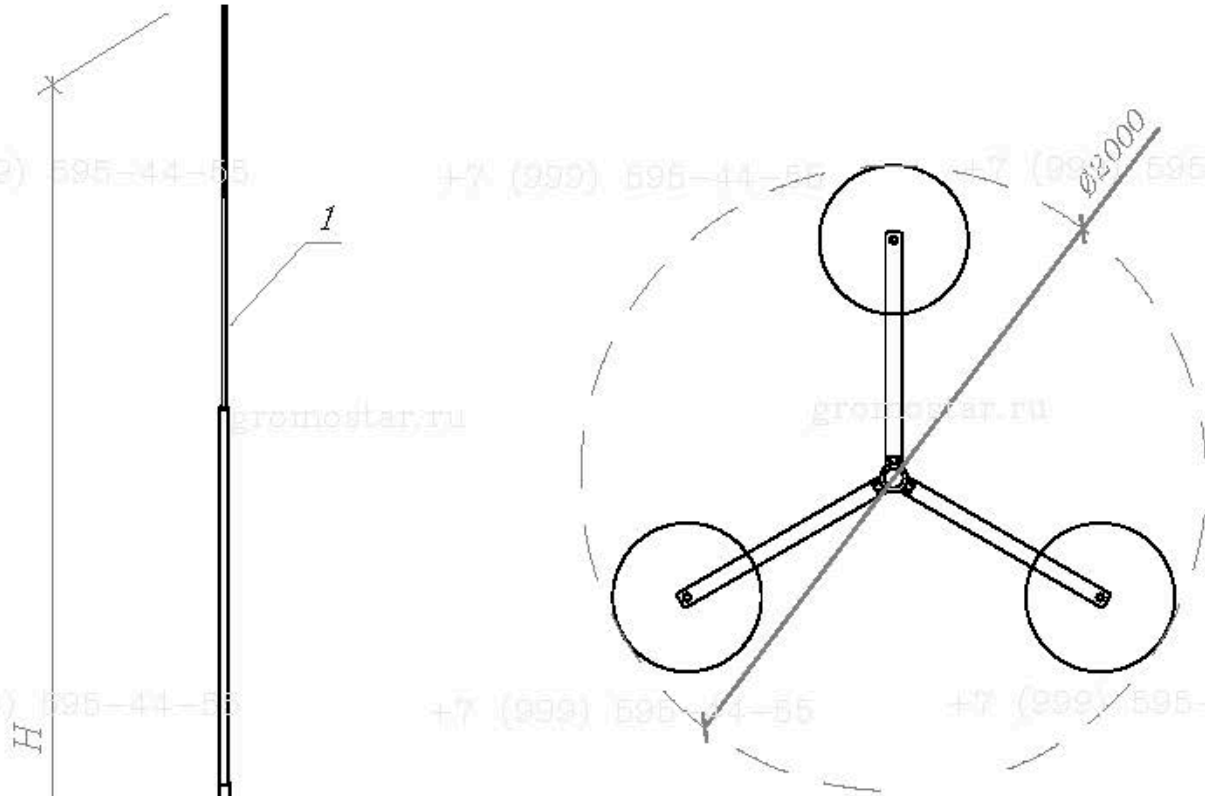


№	Высота	Молниеприемник в комплекте с утяжелителем			
		Артикул	1. Молниеприемник	2. Бетонное основание	4. Соединитель
1	2,5	GR130621	GR110521	GR230041	GR430431
2	3,0	GR130623	GR110523	GR230041	GR430433

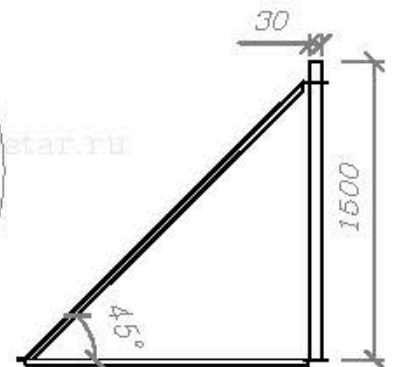
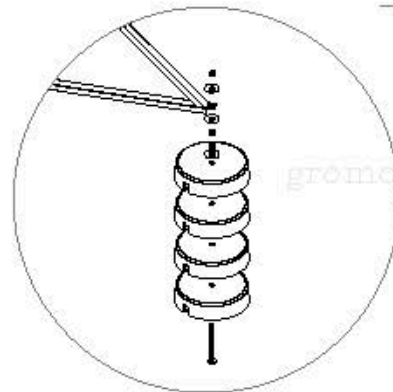
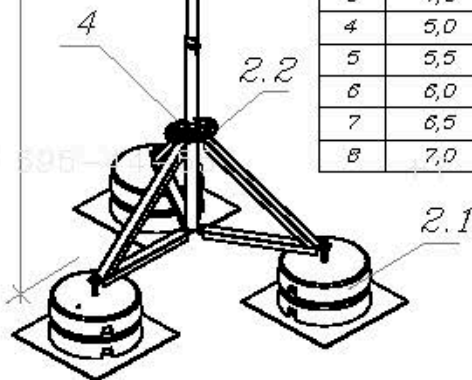


Лист №	Лист №	Лист №	Лист №	Лист №	<p>Альбом типовых технических решений для устройства молниезащиты и заземления</p> <p>Схема устройства молниеприемника, молниеприемной мачты и молниесвода</p> <p>ООО «Стройплаза» +7 (399) 595-44-55 gromostar.ru z5954455@yandex.ru</p>		
Получено и дата	Листы	№ документа	Получено	Дата			
Разработчик							
Провел							
Т. контрол.							
И. контрол.							
Утвердил					Страниц	Лист	Листов
						17	53

Молниеприимные мачты с утяжелителем из нержавеющей стали высотой от 3,5 до 7,0 метров.



№	Высота	Молниеприимная мачта в комплекте с утяжелителем Артикул	Состав комплекта			
			1. Молниеприимная мачта Артикул	2.1. Бетонное основание Артикул	2.2. Тренога Артикул	4. Сооружение Артикул
1	3,5	GR130533	GR110533	GR230041	GR230113	GR430463
2	4,0	GR130043	GR110043	GR230041	GR230113	GR430463
3	4,5	GR130543	GR110543	GR230041	GR230113	GR430463
4	5,0	GR130053	GR110053	GR230041	GR230113	GR430463
5	5,5	GR130553	GR110553	GR230041	GR230113	GR430463
6	6,0	GR130063	GR110063	GR230041	GR230113	GR430463
7	6,5	GR130563	GR110563	GR230041	GR230113	GR430463
8	7,0	GR130073	GR110073	GR230041	GR230113	GR430463



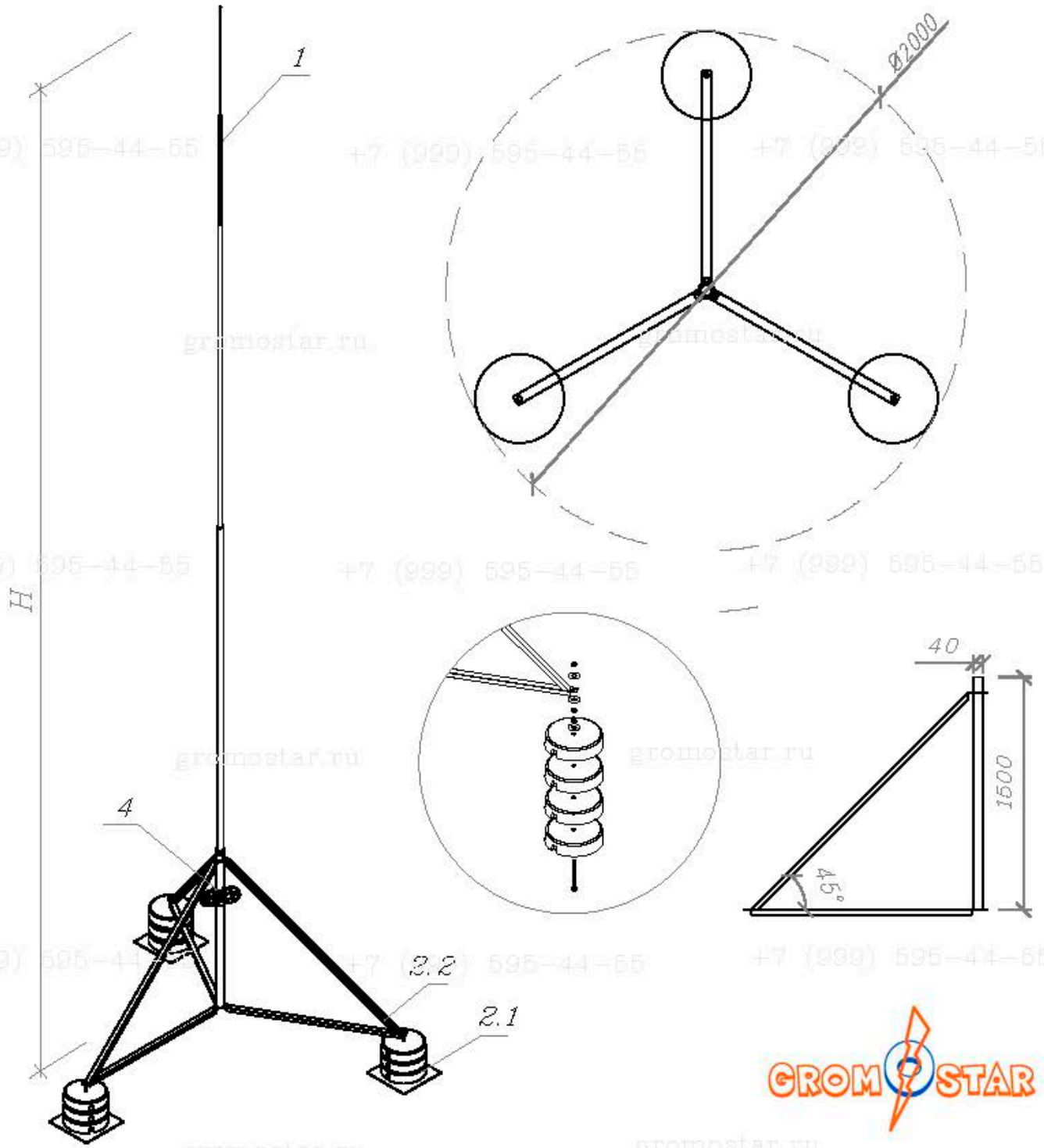
Получить и скачать	Лист. № дубл.	Лист. № дубл.	Лист. № дубл.	Лист. № дубл.
Получить и скачать	Лист. № дубл.	Лист. № дубл.	Лист. № дубл.	Лист. № дубл.
Лист. № дубл.	Лист. № дубл.	Лист. № дубл.	Лист. № дубл.	Лист. № дубл.

Альбом типовых технических решений для устройства молниезащиты и заземления

Изм.	Дата	№ документа	Получить	Дата
Разработчик				
Проверщик				
Т. конструктор				
И. конструктор				
Утвердил				

Схема устройства молниеприимной мачты с утяжелителем и молниезащиты	Страниц	Лист	Листов
		18	53
ООО «Стройплазга» Молниеприимные мачты с утяжелителем высотой от 3,5 до 7,0 метров		+7 (800) 595-44-55 gromstar.ru z5954455@yandex.ru	

Молниеприимная мачта с утяжелителем из нержавеющей стали высотой 7,5 метров.



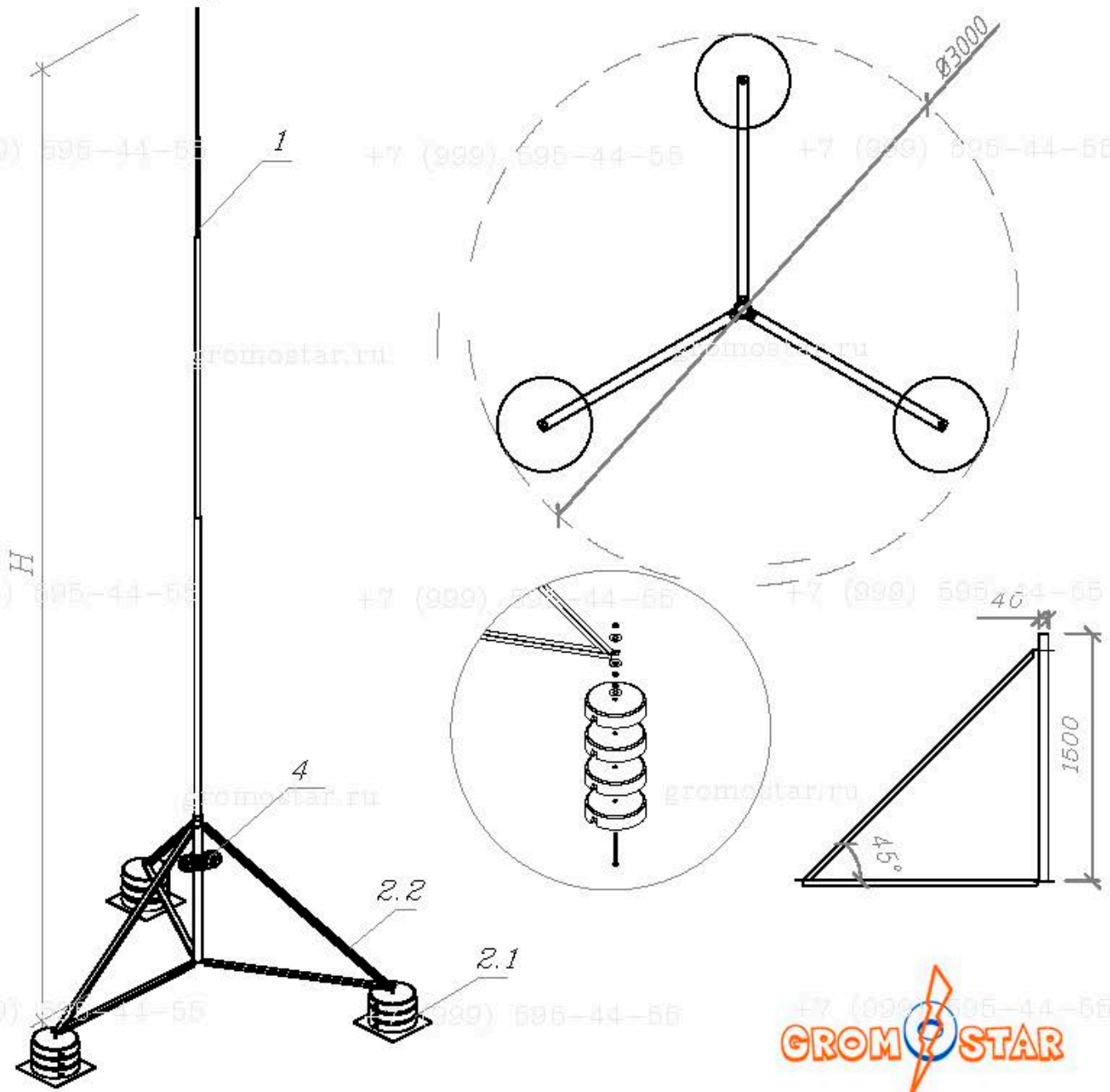
№	Высота	Молниеприимная мачта в комплекте с утяжелителем Артикул	Состав комплекта			
			1. Молниеприимная мачта Артикул	2.1. Бетонное основание Артикул	2.2. Тренила Артикул	4. Соединитель Артикул
1	7,5	GR130573	GR110573	GR230041	GR230123	GR430483

Лист	№ докум.	Получено и дата
Лист	№ докум.	Получено и дата
Лист	№ докум.	Получено и дата
Лист	№ докум.	Получено и дата
Лист	№ докум.	Получено и дата
Лист	№ докум.	Получено и дата

Изм.	Дата	№ докум.	Получено	Дата
Разработал				
Провел				
Т. констр.				
И. констр.				
Утв. ср.м.				

Альбом типовых технических решений для устройства молниезащиты и заземления		
Страниц	Лист	Листов
	19	53
олинеприимная мачта с утяжелителем высотой 7,5 метров		
ООО «Стройплаза» +7 (800) 595-44-55 gromostar.ru z5954455@yandex.ru		

Молниеприимная мачта с утяжелителем из нержавеющей стали высотой от 8,0 до 10,5 метров.



№	Высота	Молниеприимная мачта в комплекте с утяжелителем	Состав комплекта				
			1. Молниеприимная мачта	2.1. Бетонное основание	2.2. Тренога	4. Соединитель	7. Оплетки
		Артикул	Артикул	Артикул	Артикул	Артикул	
1	8,0	GR130083	GR110083	GR230041	GR230123	GR430481	GR790913
2	8,5	GR130583	GR110583	GR230041	GR230123	GR430481	GR790913
3	9,0	GR130093	GR110093	GR230041	GR230123	GR430481	GR790913
4	9,5	GR130593	GR110593	GR230041	GR230123	GR430481	GR790913
5	10,0	GR130103	GR110103	GR230041	GR230123	GR430481	GR790913
6	10,5	GR130603	GR110603	GR230041	GR230123	GR430481	GR790913

Лист № 1	Листов 1
Лист № 2	Листов 1
Лист № 3	Листов 1
Лист № 4	Листов 1
Лист № 5	Листов 1
Лист № 6	Листов 1
Лист № 7	Листов 1
Лист № 8	Листов 1
Лист № 9	Листов 1
Лист № 10	Листов 1

Альбом типовых технических решений для устройства молниезащиты и заземления

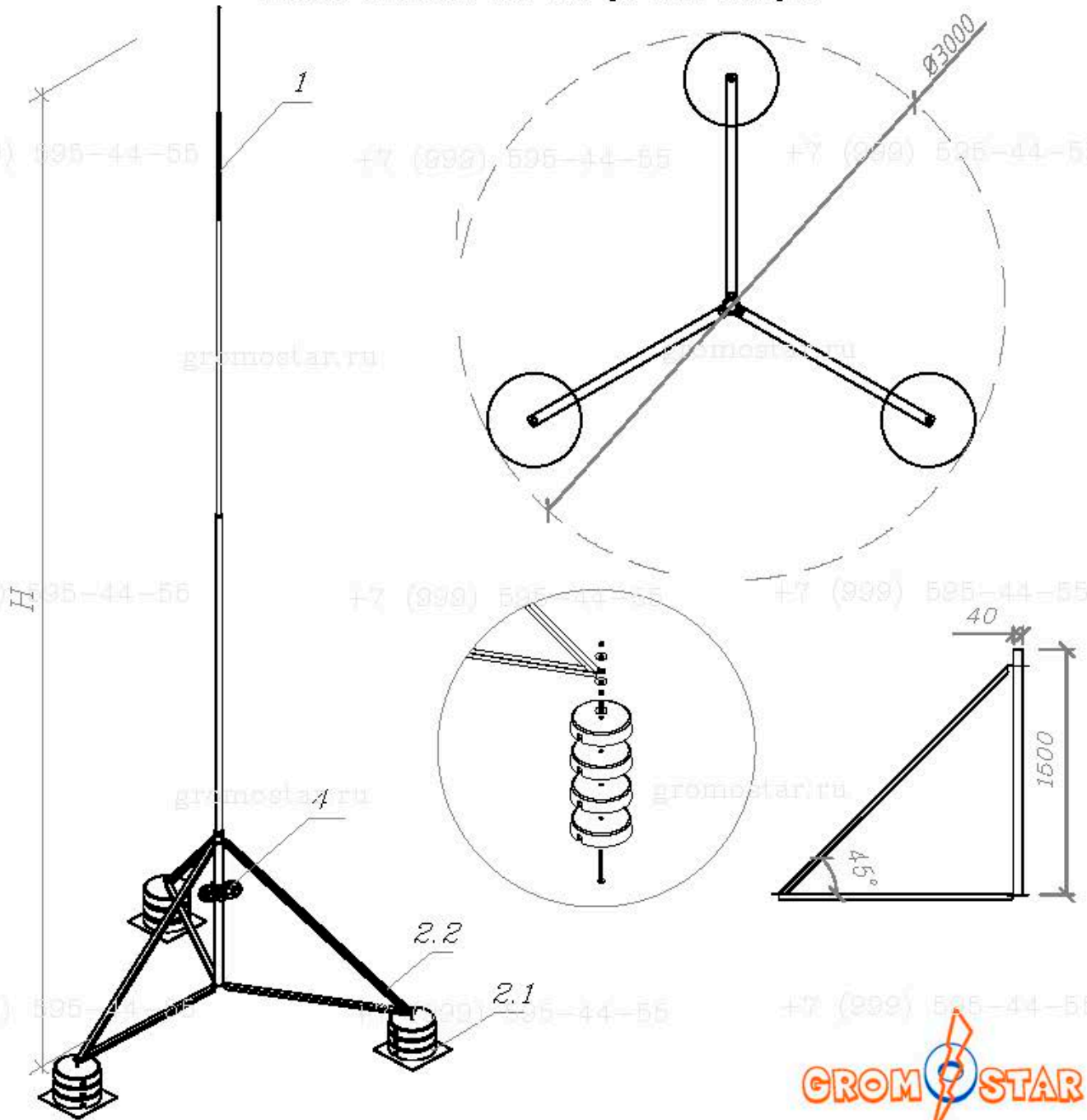
Изм.	Дата	№ документа	Подпись	Дата	Страниц	Лист	Листов
Разработчик							
Проберер							
Т. констр.						20	53
И. констр.							
Утв. с.р.м.							

Схема устройства молниеприимной молниезащитной мачты и молниезащиты

молниеприимная мачта с утяжелителем из оцинкованной стали высотой от 8,0 до 10,5 метров

ООО «Стройплаза»  
+7 (800) 595-44-55 gromostar.ru  
z5954455@yandex.ru

Молниеприемная мачта с утяжелителем из нержавеющей стали высотой от 11,0 до 12,5 метров.



№	Высота	Молниеприемная мачта в комплекте с утяжелителем
		Артикул
1	11,0	GR130113
2	11,5	GR130613
3	12,0	GR130123
4	12,5	GR130623

Состав комплекта

1. Молниеприемная мачта	2.1. Бетонное основание	2.2. Трехножка	2.3. Подшипник	4. Соединитель	7. Оплетка
Артикул	Артикул	Артикул	Артикул	Артикул	Артикул
GR110113	GR230041	GR230123	GR230223	GR430483	GR790923
GR110613	GR230041	GR230123	GR230223	GR430483	GR790923
GR110123	GR230041	GR230123	GR230223	GR430483	GR790923
GR110623	GR230041	GR230123	GR230223	GR430483	GR790923

Альбом типовых технических решений для устройства молниезащиты и заземления

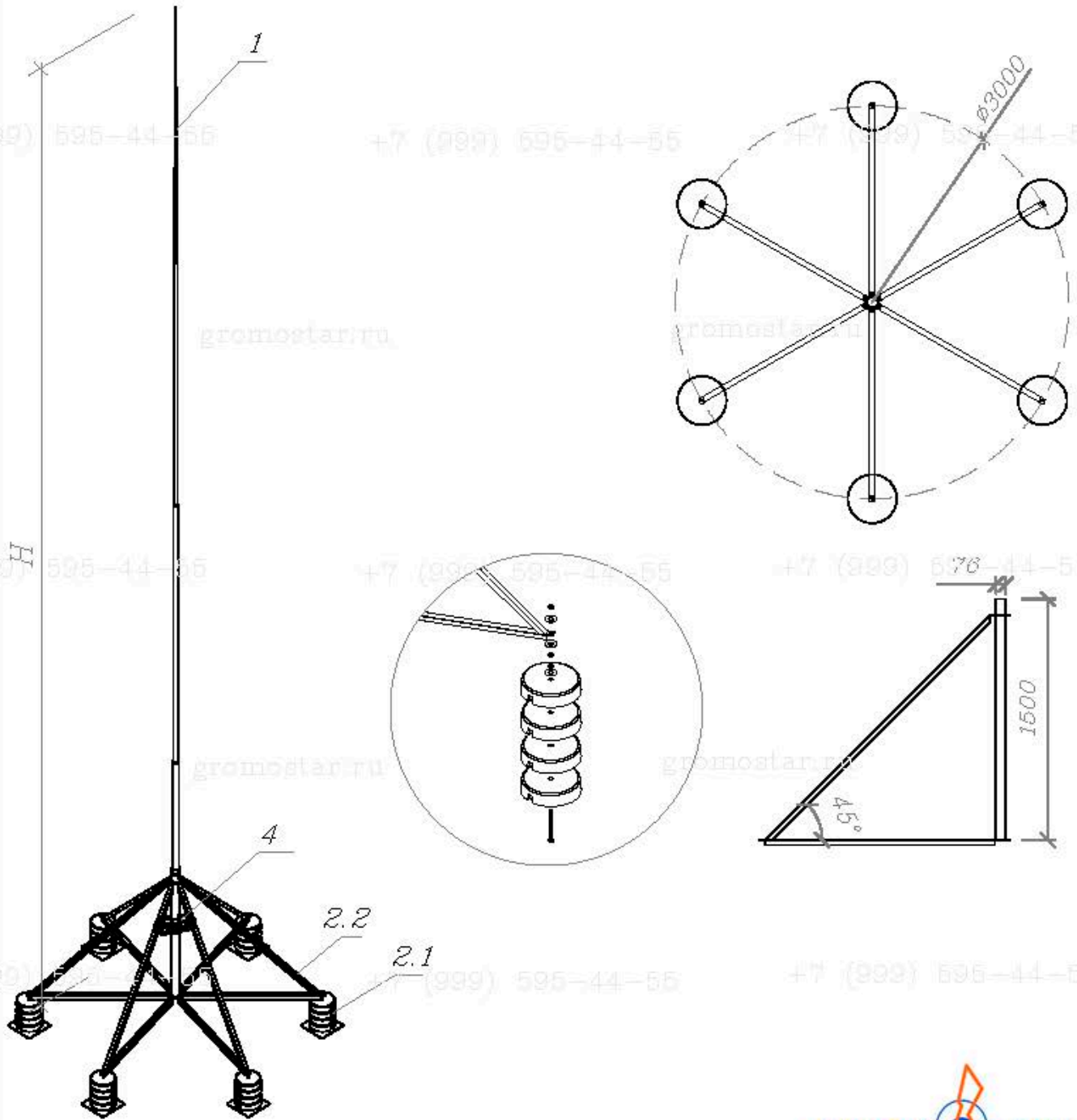
№	Листа	№ документа	Получить	Дата
Разработал				
Провел				
Т. констр.				
И. констр.				
Утв. ср. рук.				

Схема устройства молниеприемника, молниеприемной мачты и молниезащиты

Молниеприемная мачта с утяжелителем и высотой от 11,0 до 12,5 метров

Страница	Листа	Листов
	21	53
ООО «Стройплаза» +7 (399) 595-44-55 gromstar.ru z5954455@yandex.ru		

Молниеприямная мачта с утяжелителем из нержавеющей стали высотой 13,0 метров.



№	Высота	Молниеприямная мачта в комплекте с утяжелителем	Состав комплекта					
			1. Молниеприямная мачта	2.1. Бетонное основание	2.2. Восьминоги	2.3. Портитник	4. Соединитель	7. Оплетки
		Артикул	Артикул	Артикул	Артикул	Артикул	Артикул	
1	13,0	GR130133	GR110133	GR230041	GR230153	GR230233	GR430123	GR790923

Деталь и разрез	Лист. № докум.	Получено и дата
Экз. №	№ докум.	
Деталь и разрез		
Лист. № докум.		

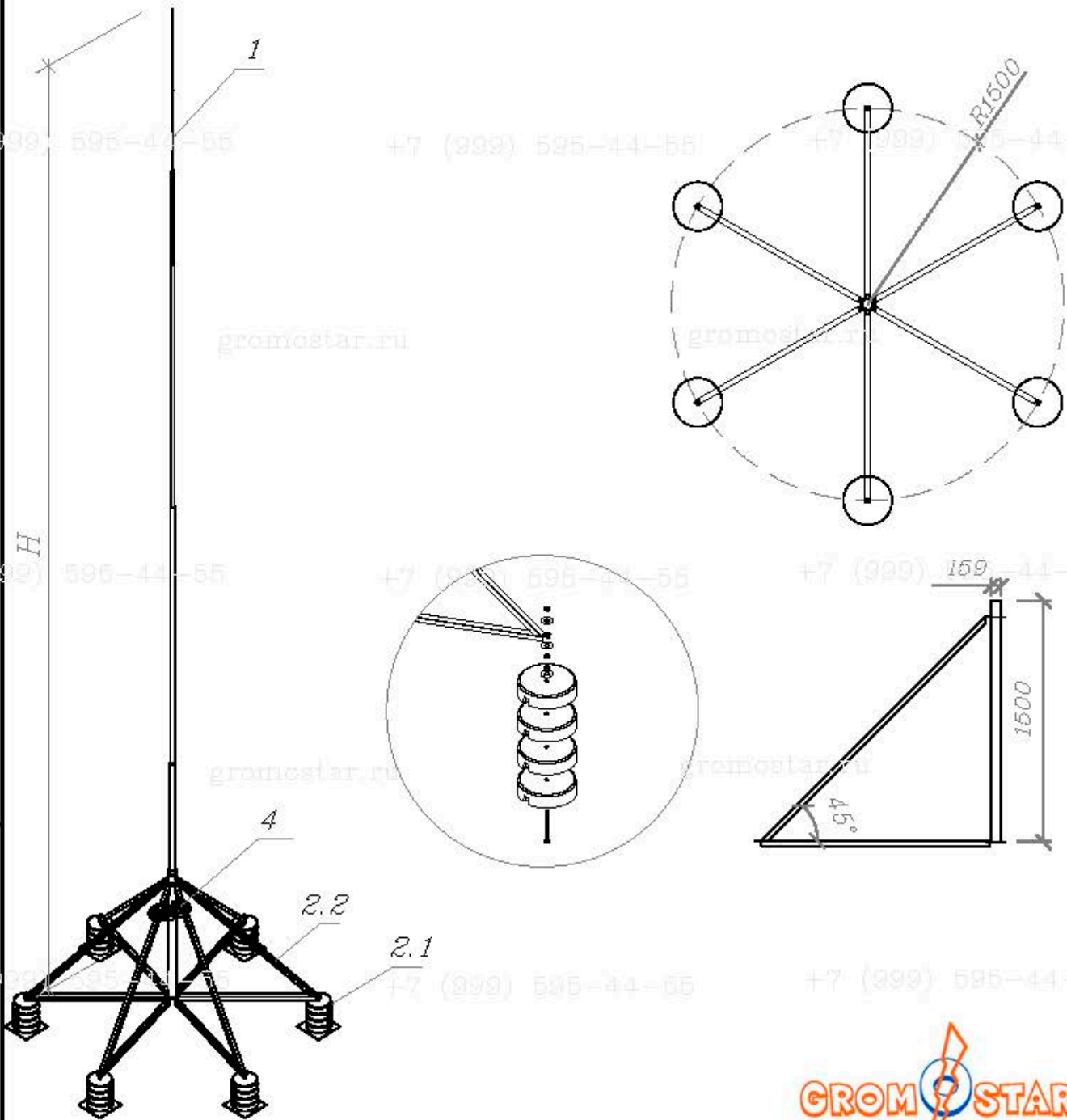
Изм.	Дата	№ докум.	Получено	Дата
Разработал				
Провел				
Т. констр.				
И. констр.				
Утв. ср.м.				

Альбом типовых технических решений для устройства молниезащиты и заземления		
Страницы	Листы	Листов
	22	53
Молниеприямная мачта с утяжелителем и высотой 13,0 метров.		ООО «Стройплаза» +7 (800) 595-44-55 gromstar.ru z5954455@yandex.ru

gromostar.ru

gromostar.ru

Молниепримные мачты с утяжелителем из нержавеющей стали высотой от 14,0 до 16,0 метров.



№	Высота	Молниесобор в комплекте с утяжелителем	Остаток комплекта					
		Артикул	1. Молниесобор	2.1. Бетонное основание	2.2. Восьминога	2.3. Подпятник	4. Сооружитель	7. Оттяжки
1	14,0	GR130143	GR110143	GR230041	GR230153	GR230253	GR430173	GR790933
2	15,0	GR130153	GR110153	GR230041	GR230153	GR230253	GR430173	GR790933
3	16,0	GR130163	GR110163	GR230041	GR230153	GR230253	GR430173	GR790933

Альбом типовых технических решений для устройства молниезащиты и заземления

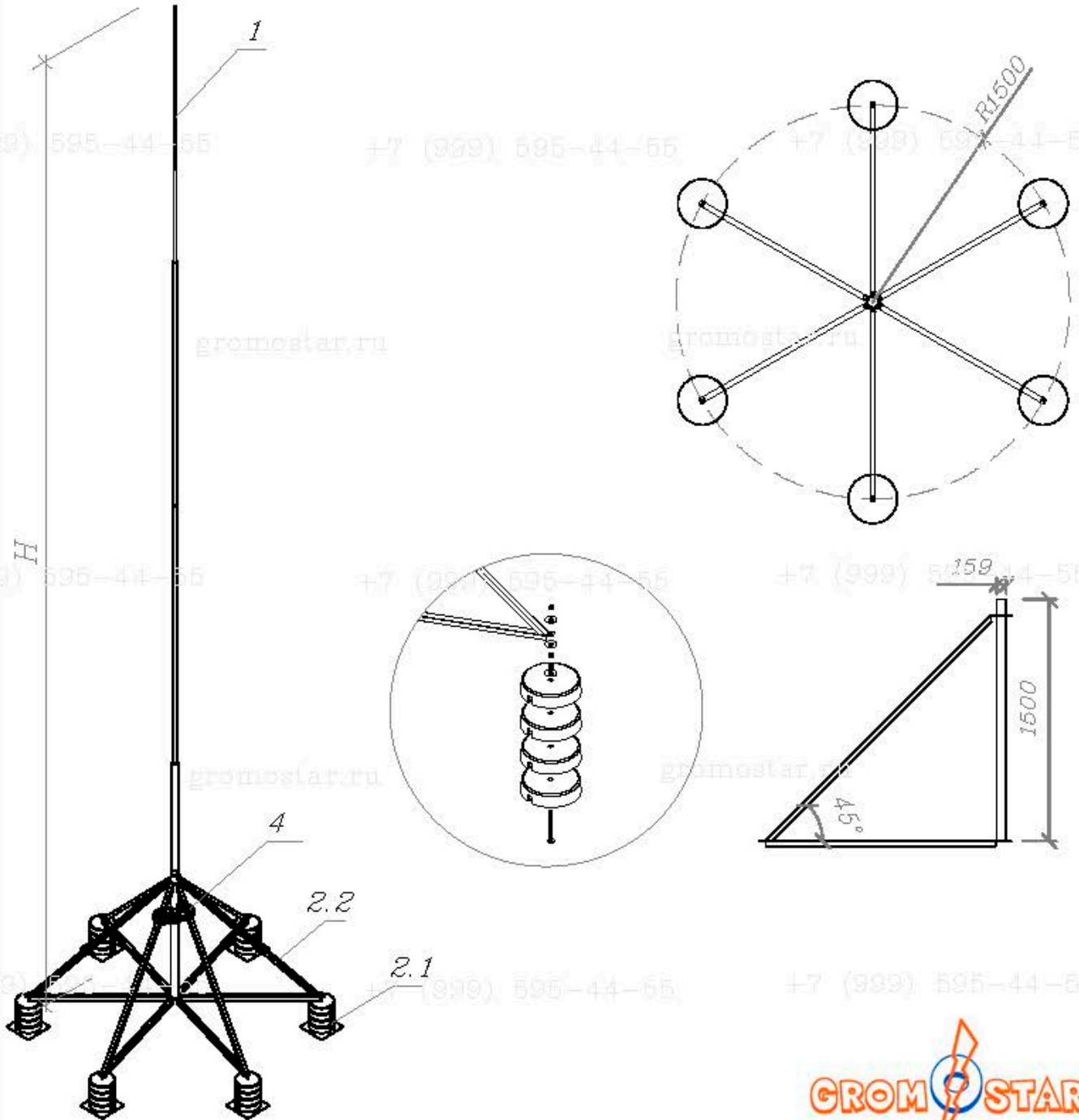
Изм.	Дата	№ документа	Подпись	Дата
Разработал				
Провел				
Т. констр.				
И. констр.				
Утв. ср. рук.				

Страница	Лист	Листов
	23	53

ООО «Стройплаза»  
 +7 (800) 595-44-55 gromostar.ru  
 z5954455@yandex.ru



Молнепримные мачты с утяжелителем из нержавеющей стали высотой от 17,0 до 19,0 метров.



№	Высота	Комплект в комплекте с утяжелителем
		Артикул
1	17,0	GR130173
2	18,0	GR130183
3	19,0	GR130193

Состав комплекта

1. Молниевод	2.1. Бетонное основание	2.2. Восьми-нога	2.3. Подпятник	4. Соединитель	7. Оплетки
Артикул	Артикул	Артикул	Артикул	Артикул	Артикул
GR110173	GR230041	GR230153	GR230253	GR430173	GR790943
GR110183	GR230041	GR230153	GR230253	GR430173	GR790943
GR110193	GR230041	GR230153	GR230253	GR430173	GR790943

Альбом типовых технических решений для устройства молниезащиты и заземления

Изм.	Дата	№ докумен.	Подпись	Дата
Разработал				
Провел				
Т.контр.				
И.контр.				
Утвердил				

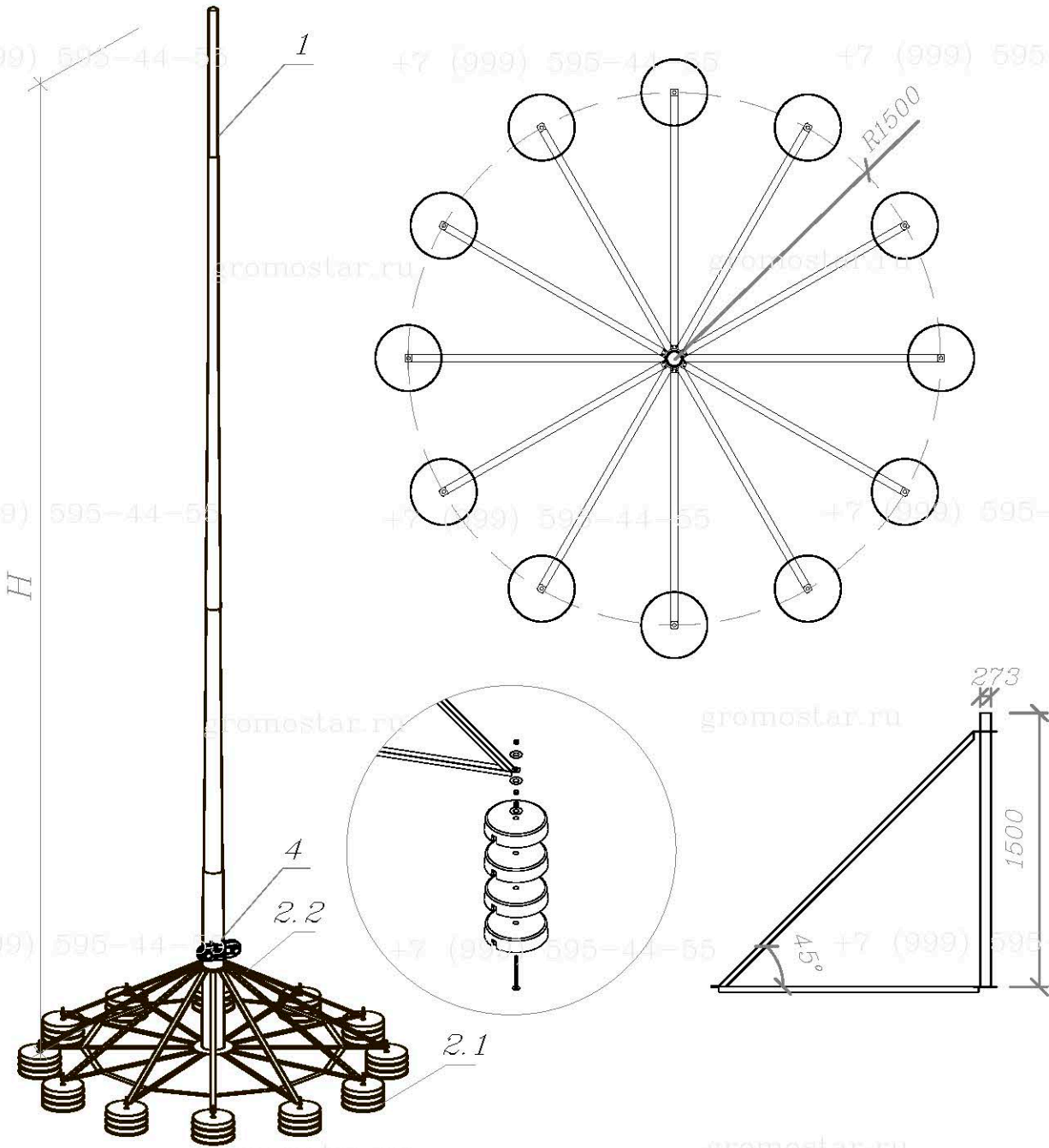
Схема устройства молниепримной, молнепримной мачты и молниевода

Страниц	Лист	Листов
	24	53

Молнепримная мачта с утяжелителем и высотой от 17, до 19,0 метров

ООО «Стройплаза»  
+7 (800) 595-44-55 gromstar.ru  
z5954455@yandex.ru

Молниеотводы с утяжелителем из нержавеющей стали высотой от 20,0 до 22,0 метров.



№	Высота	Молниеотвод в комплекте с утяжелителем
		Артикул
1	20,0	GR130203
2	21,0	GR130213
3	22,0	GR130223

Состав комплекта

1. Молниеотвод	2,1. Бетонное основание	2,2. Двенадцатиугольник	2,3. Подпятник	4. Соединитель	7. Оттяжки
Артикул	Артикул	Артикул	Артикул	Артикул	Артикул
GR130203	GR230041	GR230163	GR230263	GR430193	GR790953
GR130213	GR230041	GR230163	GR230263	GR430193	GR790953
GR130223	GR230041	GR230163	GR230263	GR430193	GR790953

Подпись и дата	Имя, № дубл.	Подпись и дата	Имя, № дубл.	
	Взам. инд. №			Взам. инд. №
Подпись и дата	Имя, № дубл.	Подпись и дата	Имя, № дубл.	
	Взам. инд. №			Взам. инд. №
Имя, № год.	Имя, № дубл.	Подпись и дата	Имя, № дубл.	
	Взам. инд. №			Взам. инд. №
	Имя, № дубл.			Имя, № дубл.
	Взам. инд. №			Взам. инд. №

Альбом типовых технических решений для устройства молниезащиты и заземления

Изм.	Лист	№ докумен.	Подпись	Дата
Разработал				
Проверил				
Т.контр.				
И.контр.				
Утвердил				

Схема устройства молниеприемника, молниеприёмной мачты и молниеотвода

Стадия	Лист	Листов
	25	53

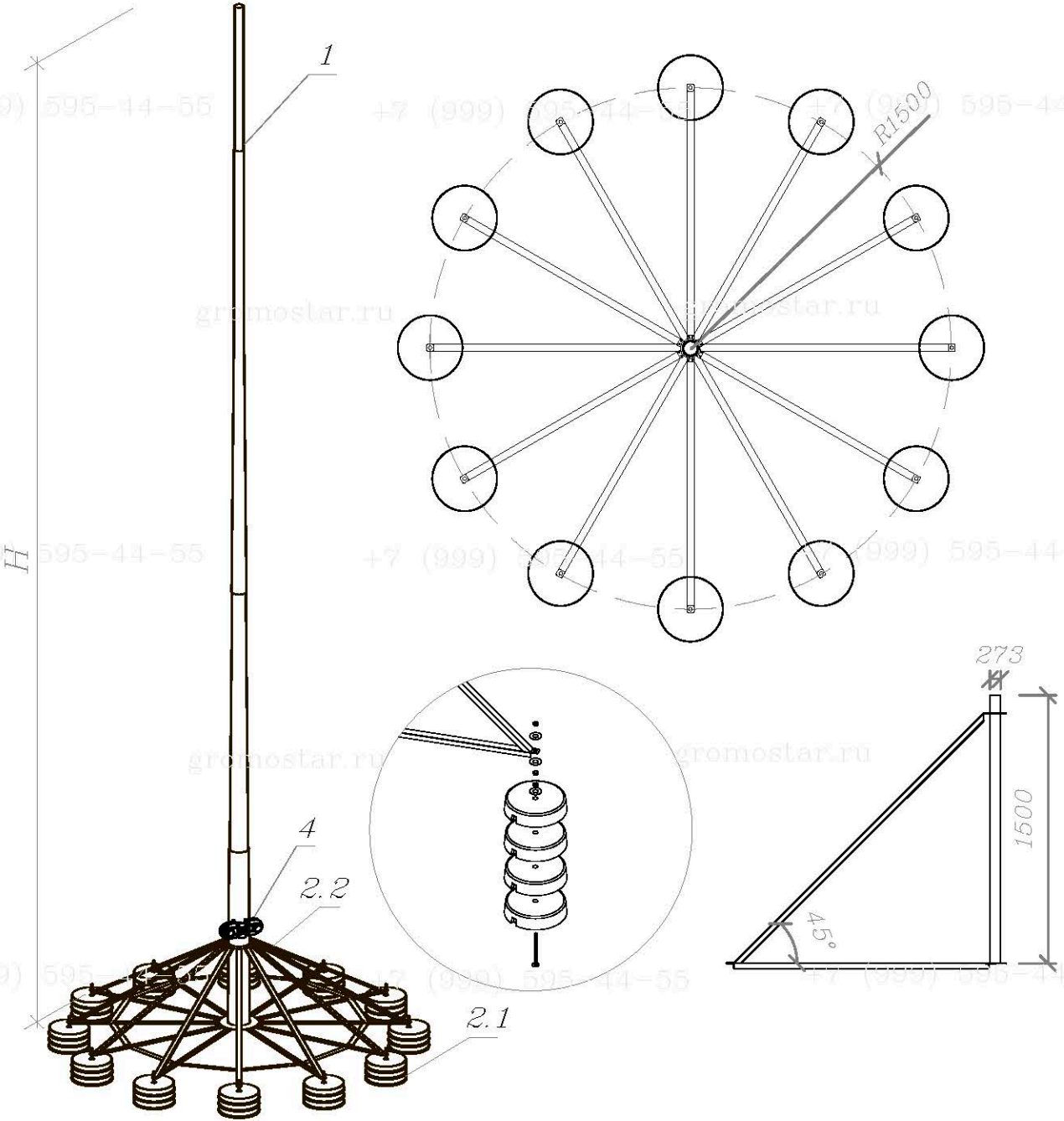
Молниеотводы с утяжелителем из оцинкованной стали высотой от 20,0 до 22,0 метров.

ООО «Стройплаза»  
+7 (999) 595-44-55 gromostar.ru  
z5954455@yandex.ru

gromostar.ru

gromostar.ru

Молниеотводы с утяжелителем из нержавеющей стали высотой от 23,0 до 25,0 метров.



№	Высота	Молниеотвод в комплекте с утяжелителем	Состав комплекта					
			1. Молниеотвод	2.1. Бетонное основание	2.2. Двухацатинога	2.3. Подпятник	4. Соединитель	7. Оттяжки
		Артикул	Артикул	Артикул	Артикул	Артикул	Артикул	
1	23,0	GR130233	GR130233	GR230041	GR230163	GR230263	GR430193	GR790963
2	24,0	GR130243	GR130243	GR230041	GR230163	GR230263	GR430193	GR790963
3	25,0	GR130253	GR130253	GR230041	GR230163	GR230263	GR430193	GR790963

Подпись и дата	Инв. № дубл.	Взам. инв. №	Подпись и дата	Инв. № подл.

Альбом типовых технических решений для устройства молниезащиты и заземления

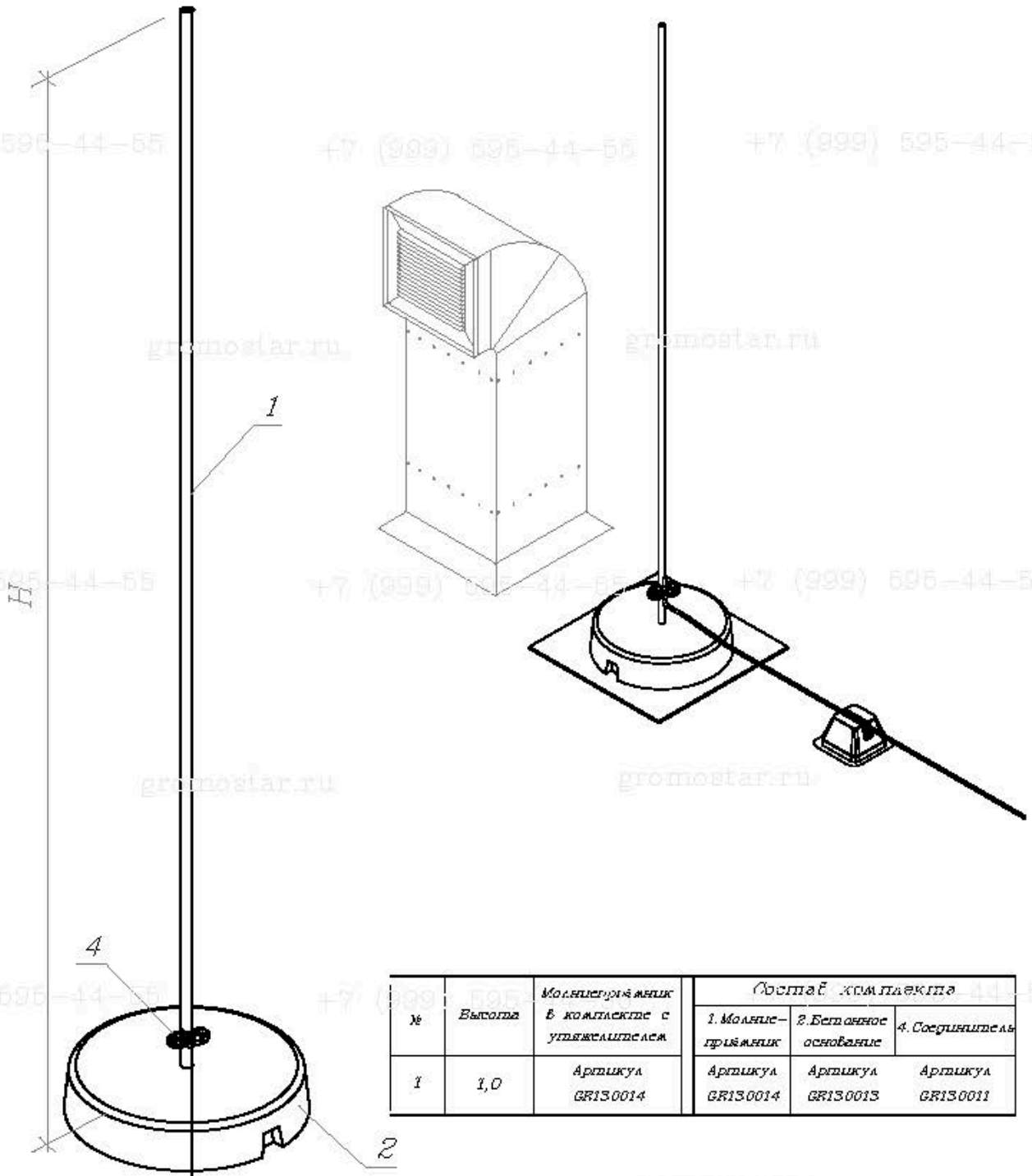
Изм.	Лист	№ докумен.	Подпись	Дата	Стадия	Лист	Листов
Разработал							
Проверил							
Т.контр.						26	53
Н.контр.							
Утвердил							

Схема устройства молниеприемника, молниеприёмной мачты и молниеотвода

Молниеотводы с утяжелителем высотой от 23,0 до 25,0 метров.

ООО «Стройплаза»  
+7 (999) 595-44-55 gromostar.ru  
z5954455@yandex.ru

Молниепримник с утяжелителем из окрашенной стали высотой 1 метр.



№	Высота	Молниеуловитель в комплекте с утяжелителем	Состав комплекта		
			1. Молние-примник	2. Бетонное основание	4. Соединитель
1	1,0	Артикул GR130014	Артикул GR130014	Артикул GR130013	Артикул GR130011

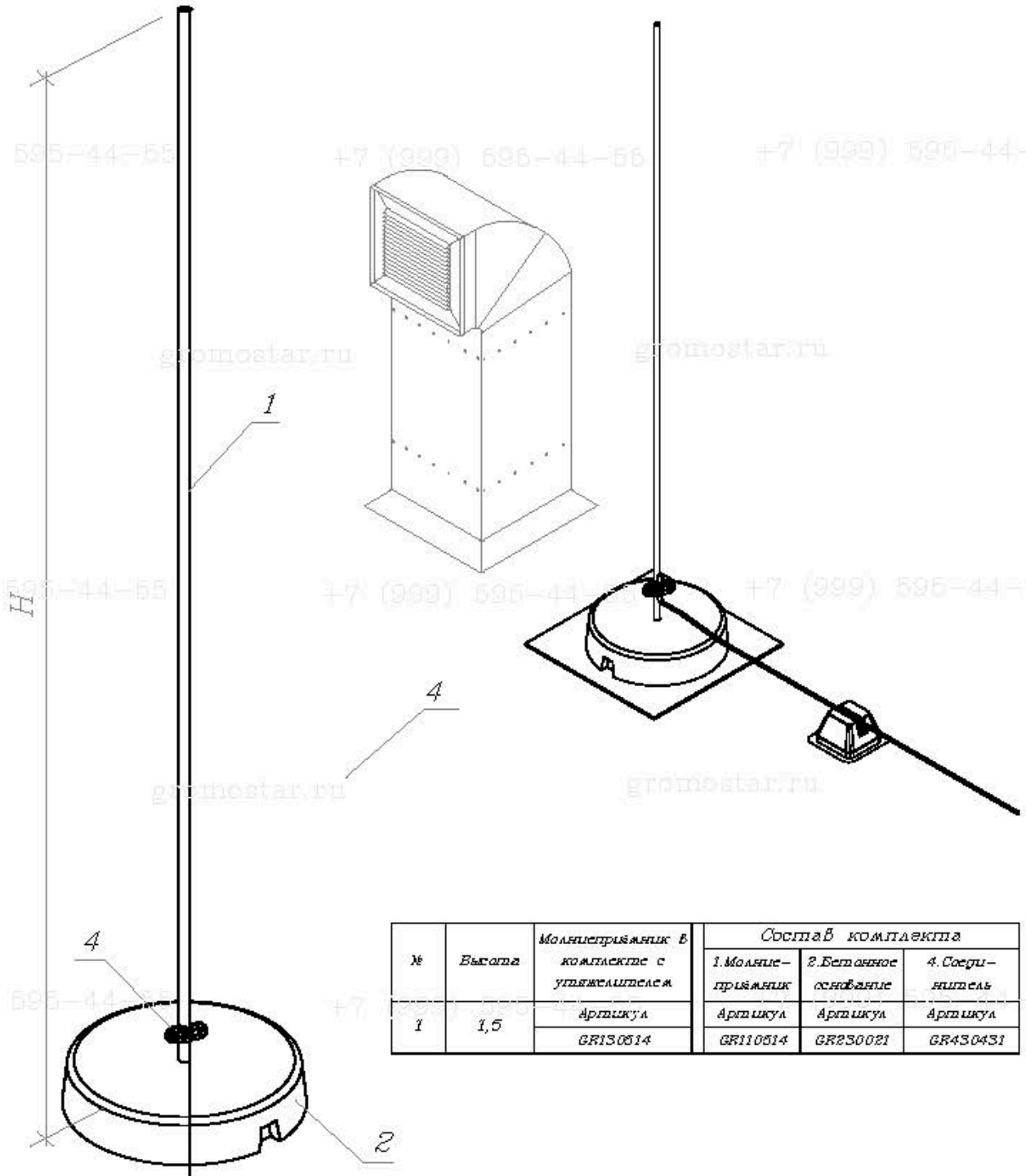


Альбом типовых технических решений для устройства молниезащиты и заземления

Получить и согласовать	№ докум.	Дата	Подпись	Дата
Выполнить	№ докум.	Дата	Подпись	Дата
Проверить	№ докум.	Дата	Подпись	Дата
Утвердить	№ докум.	Дата	Подпись	Дата

Страница	Лист	Листов
	27	53
000 «Стройплаза» +7 (888) 595-44-55 gromostar.ru z5954455@yandex.ru		

Молниеприемник с утяжелителем из окрашенной стали  
высотой 1,5 метра.



№	Высота	Молниеприемник в комплекте с утяжелителем	Состав комплекта		
			1. Молниеприемник	2. Бетонное основание	4. Соединитель
1	1,5	Артикул	Артикул	Артикул	Артикул
		GR130514	GR110514	GR230021	GR430431



Получить и скачать					
Вид. № дубл.					
Един. изд. №					
Получить и скачать					
Вид. № проул.					
Разработчик					
Пробсерил					
Технар.					
Н.контар.					
Утвердил.					

Альбом типовых технических решений для устройства молниезащиты и заземления

Схема устройства молниеприемника, молниеприемной мачты и молниестовба

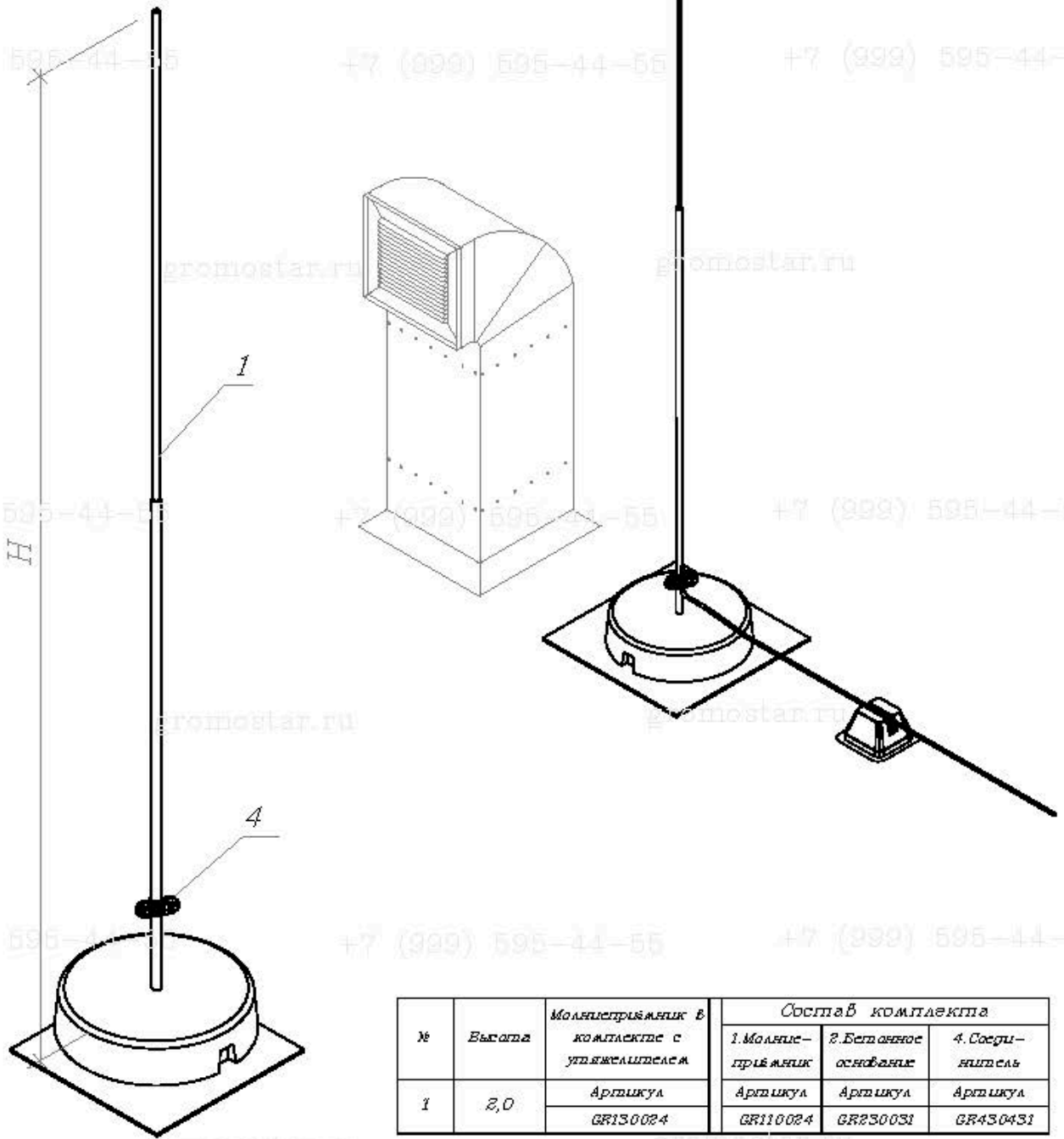
Молниеприемник с утяжелителем высотой 1,5 метра

Страниц	Листа	Листов
	28	53
000 «Стройплаза» +7 (999) 595-44-55 gromstar.ru z5954455@yandex.ru		

gromostar.ru

gromostar.ru

Молниеприемник с утяжелителем из окрашенной стали высотой 2 метра.



№	Высота	Молниеприемник в комплекте с утяжелителем	Состав комплекта		
			1. Молниеприемник	2. Бетонное основание	4. Соединитель
1	2,0	Артикул GR130024	Артикул GR110024	Артикул GR230031	Артикул GR430431



Лист	№ докум.	Дата	Изм.	Листы	№ докум.	Подпись	Дата	Лист	Листов

Альбом типовых технических решений для устройства молниезащиты и заземления

Схема устройства молниеприемника, молниеприемной мачты и молниеставора

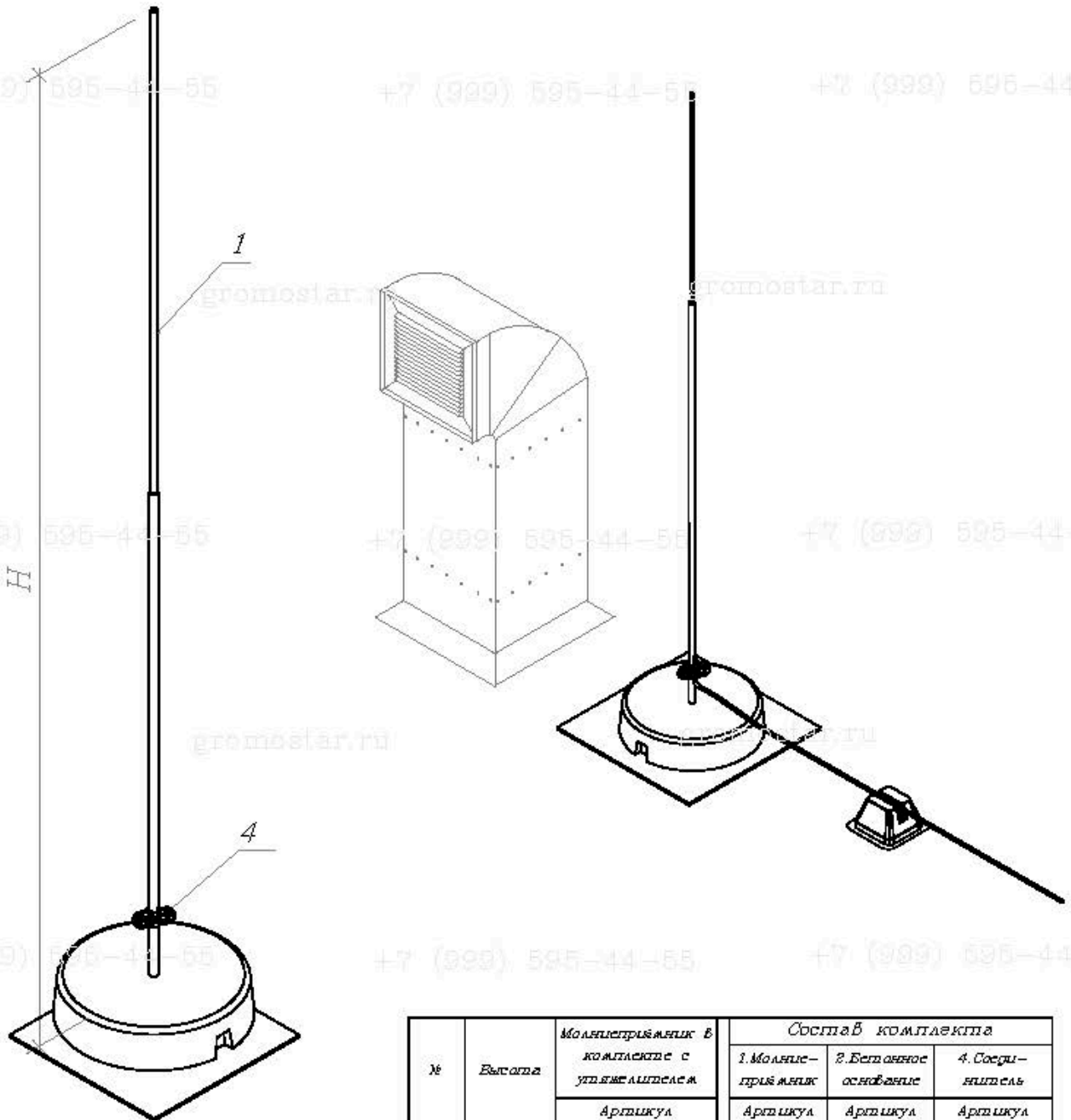
Молниеприемник с утяжелителем высотой 2 метра

Страница 29 Листов 53  
ООО «Стройплаза»  
+7 (399) 595-44-55 gromostar.ru  
s5954455@yandex.ru

gromostar.ru

gromostar.ru

Молниепримники с утяжелителем из окрашенной стали высотой 2,5 и 3,0 метра.

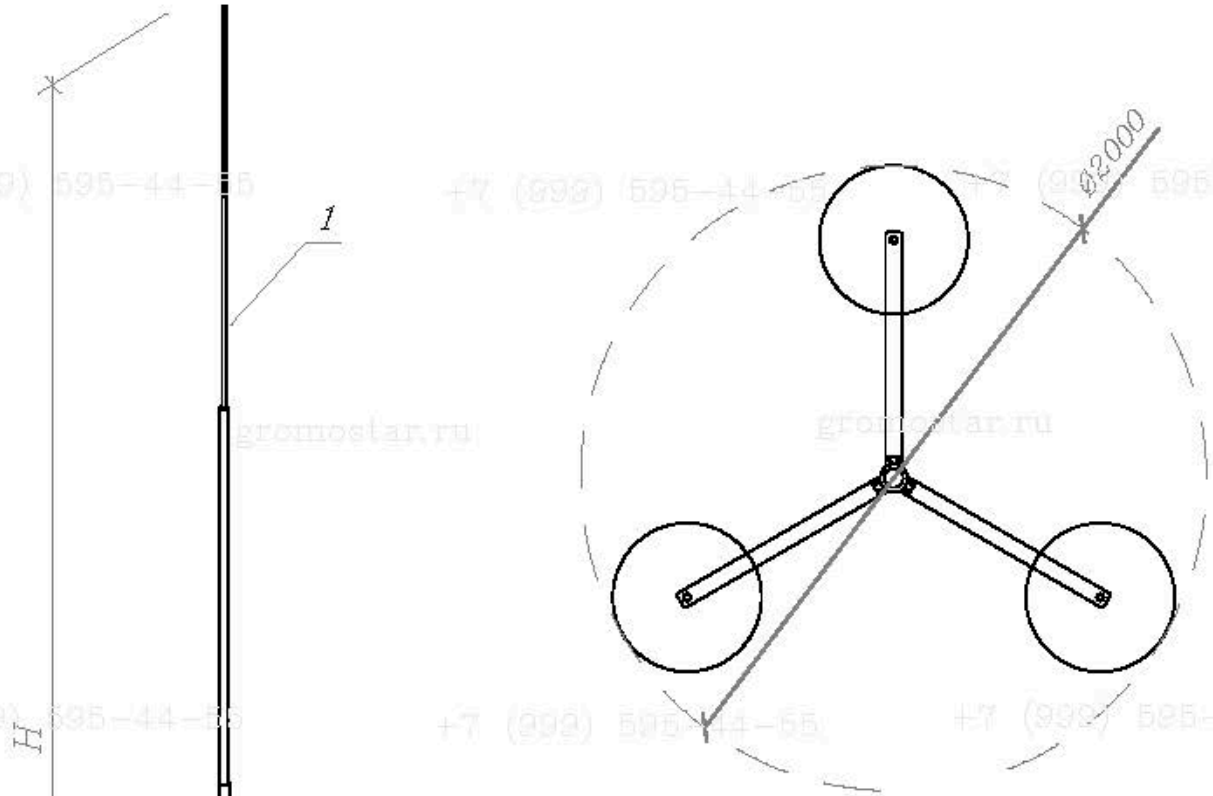


№	Высота	Молниеприемник в комплекте с утяжелителем	Состав комплекта		
		Артикул	1. Молние-приемник	2. Бетонное основание	4. Соеди-нитель
1	2,5	GR130524	GR110524	GR230041	GR430431
2	3,0	GR130634	GR110634	GR230041	GR430431



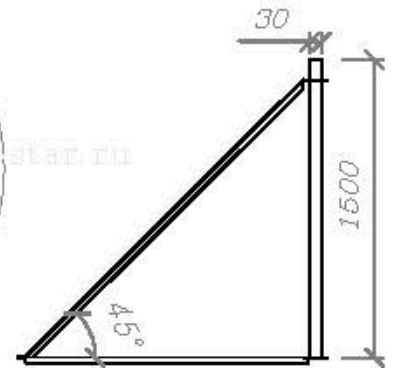
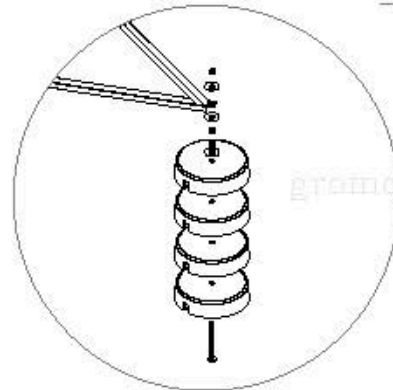
Лист № докум.	Получено и дата	Лист	№ документа	Получено	Дата	Альбом типовых технических решений для устройства молниезащиты и заземления  Схема устройства молниеприемника, молниеприемной мачты и молниесоборота		
Разработчик								
Провел								
Т.контр.								
И.контр.								
Утв.схем.								
ООО «Стройплаза» +7 (399) 595-44-55 gromostar.ru z5954455@yandex.ru								

Молниепримные мачты с утяжелителем из окрашенной стали высотой от 3,5 до 7,0 метров.



№	Высота	Молниепримная мачта в комплекте с утяжелителем Артикул	Состав комплекта			
			1. Молниепримная мачта Артикул	2.1. Бетонное основание Артикул	2.2. Тренога Артикул	4. Сооружитель Артикул
1	3,5	GR130534	GR110534	GR230041	GR230114	GR430461
2	4,0	GR130644	GR110644	GR230041	GR230114	GR430461
3	4,5	GR130544	GR110544	GR230041	GR230114	GR430461
4	5,0	GR130654	GR110654	GR230041	GR230114	GR430461
5	5,5	GR130554	GR110554	GR230041	GR230114	GR430461
6	6,0	GR130664	GR110664	GR230041	GR230114	GR430461
7	6,5	GR130564	GR110564	GR230041	GR230114	GR430461
8	7,0	GR130674	GR110674	GR230041	GR230114	GR430461

**GROM STAR**



Альбом типовых технических решений для устройства молниезащиты и заземления

Изм.	Дата	№ документа	Подпись	Дата

Разработал

Провел

Т. констр.

И. констр.

Утв. с/р.гл.

Схема устройства молниепримной мачты с утяжелителем и молниезащиты

Страница

Лист

Листов

31

53

Молниепримные мачты с утяжелителем высотой от 3,5 до 7,0 метров

ООО «Стройплаза»

+7 (800) 595-44-55 gromstar.ru

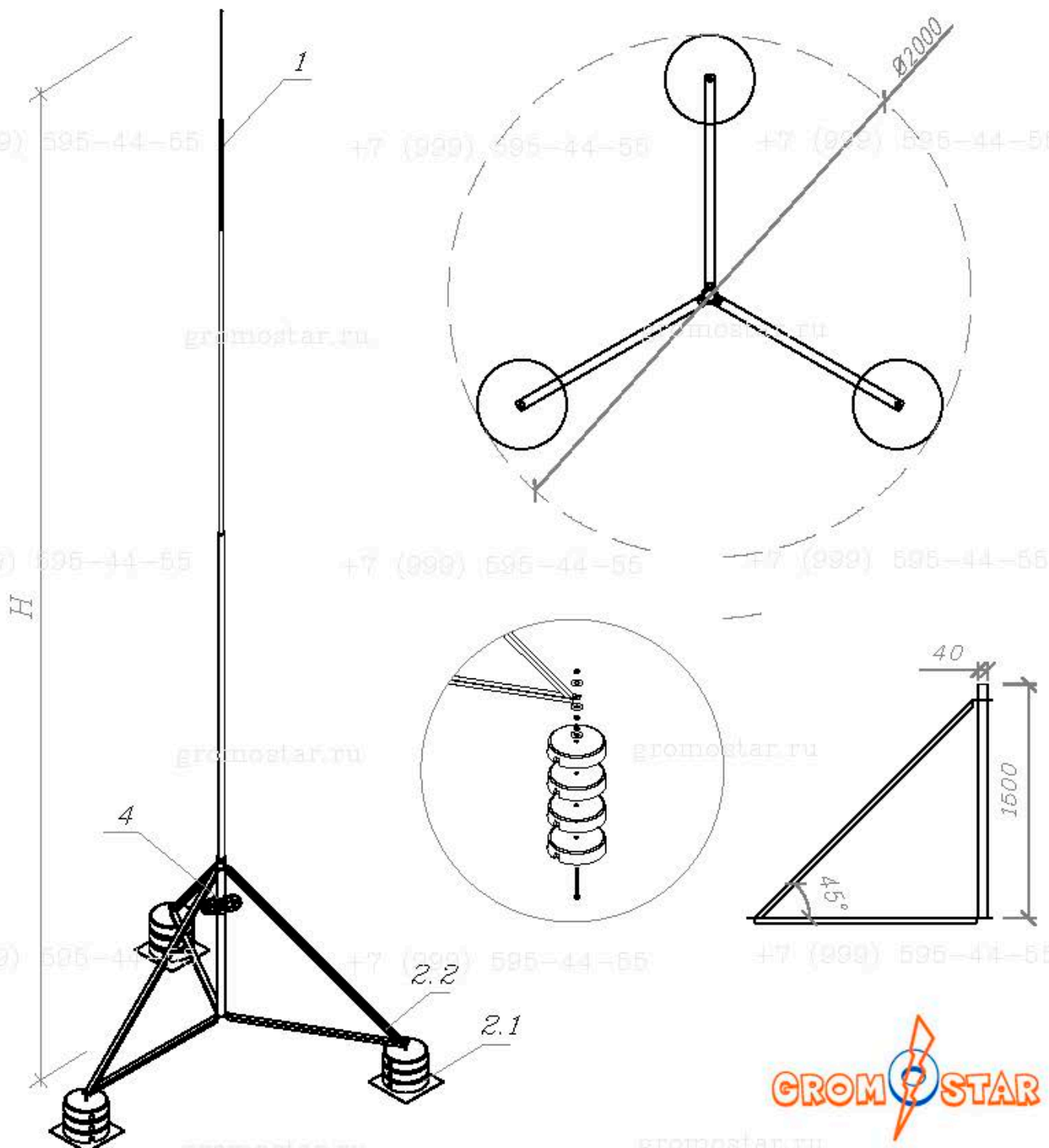
z5954455@yandex.ru



gromostar.ru

gromostar.ru

Молниеприимная мачта с утяжелителем из окрашенной стали высотой 7,5 метров.



№	Высота	Молниеприимная мачта в комплекте с утяжелителем Артикул	Состав комплекта			
			1. Молниеприимная мачта Артикул	2.1. Бетонное основание Артикул	2.2. Тренила Артикул	4. Соединитель Артикул
1	7,5	GR130574	GR110574	GR230041	GR230124	GR430481

Получить и скачать	Есть ли файл	№ документа	Получить и скачать
Получить и скачать	Есть ли файл	№ документа	Получить и скачать
Получить и скачать	Есть ли файл	№ документа	Получить и скачать
Получить и скачать	Есть ли файл	№ документа	Получить и скачать

Изм.	Дата	№ документа	Получить	Дата
Разработчик				
Проводер				
Т. конструктор				
И. конструктор				
Утвердил				

Альбом типовых технических решений для устройства молниезащиты и заземления

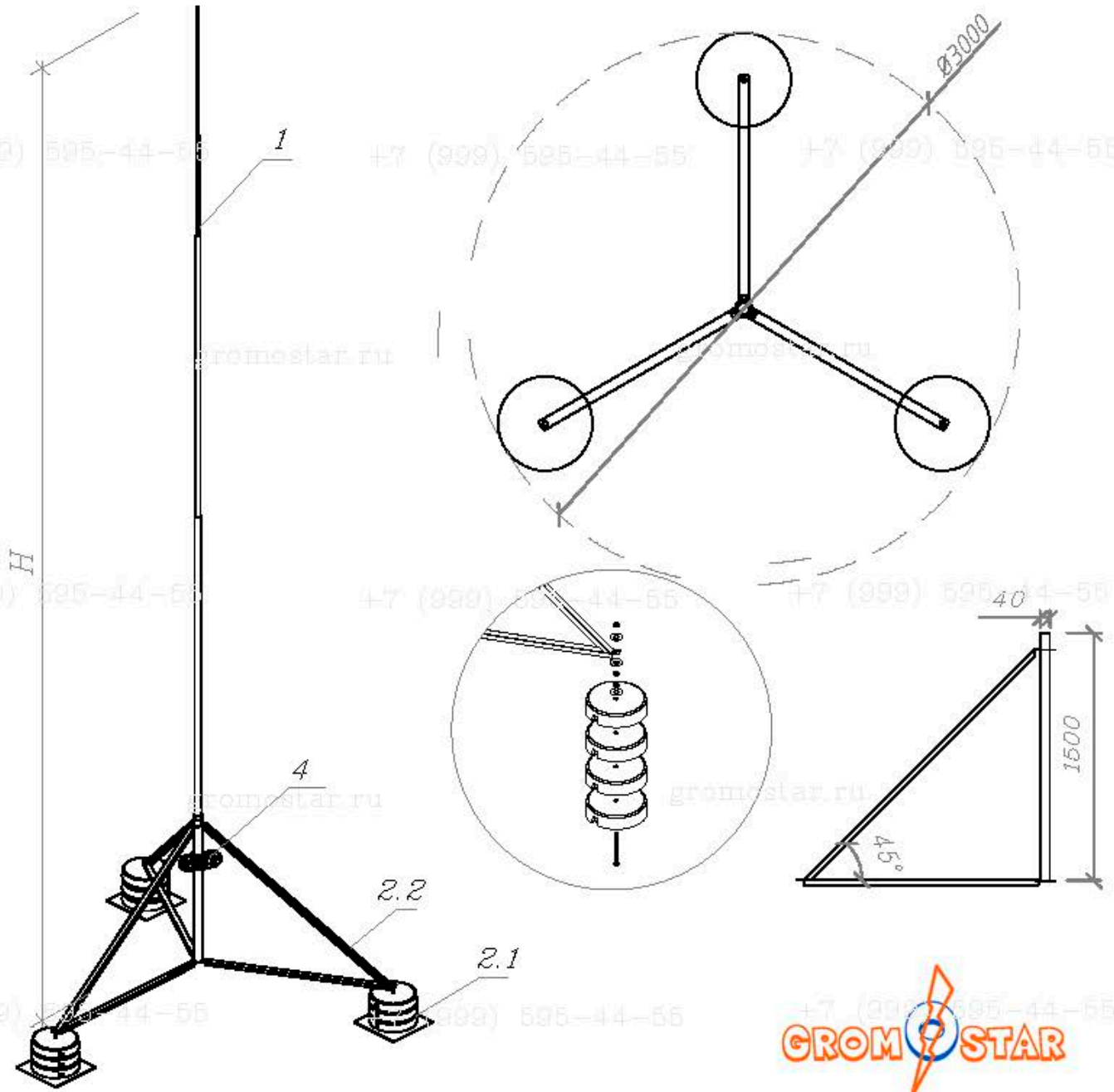
Страниц	Лист	Листов
	32	53

Схема устройства молниеприимной, молниеприимной мачты и молниезащиты

молниеприимная мачта с утяжелителем высотой 7,5 метров

ООО «Стройплаза»  
+7 (800) 595-44-55 gromostar.ru  
z5954455@yandex.ru

Молнепримная мачта с утяжелителем из окрашенной стали высотой от 8,0 до 10,5 метров.



№	Высота	Молнепримная мачта в комплекте с утяжелителем	Состав комплекта				
			1. Молнепримная мачта	2.1. Бетонное основание	2.2. Тренога	4. Соединитель	7. Оплетки
		Артикул	Артикул	Артикул	Артикул	Артикул	
1	8,0	GR130084	GR110084	GR230041	GR230124	GR430481	GR790911
2	8,5	GR130584	GR110584	GR230041	GR230124	GR430481	GR790911
3	9,0	GR130094	GR110094	GR230041	GR230124	GR430481	GR790911
4	9,5	GR130594	GR110594	GR230041	GR230124	GR430481	GR790911
5	10,0	GR130104	GR110104	GR230041	GR230124	GR430481	GR790911
6	10,5	GR130604	GR110604	GR230041	GR230124	GR430481	GR790911

Альбом типовых технических решений для устройства молнезащиты и заземления

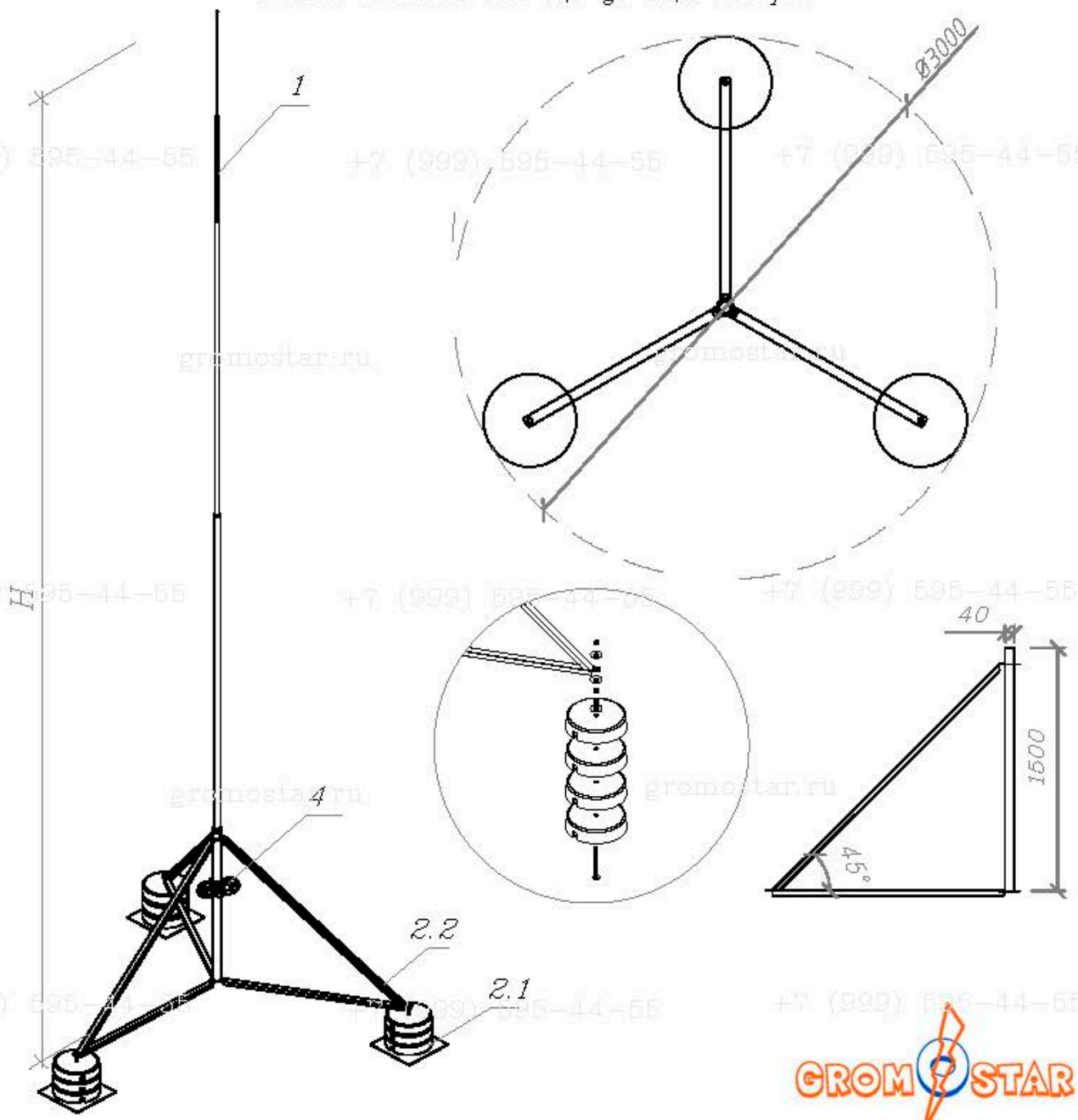
Изм.	Дата	№ документа	Подпись	Дата	Страниц	Листа	Листов
Разработчик							
Пробервер							
Т. констр.						33	53
И. констр.							
Утв. ср. гл.							

Схема устройства молнепримной мачты с утяжелителем из оцинкованной стали высотой от 8,0 до 10,5 метров.

Молнепримная мачта с утяжелителем из оцинкованной стали высотой от 8,0 до 10,5 метров.

ООО «Стройплаза»  
+7 (800) 595-44-55 gromstar.ru  
z5954455@yandex.ru

Молниеприемная мачта с утяжелителем из окрашенной стали высотой от 11,0 до 12,5 метров.



№	Высота	Молниеприемная мачта с утяжелителем
		Артикул
1	11,0	GR130114
2	11,5	GR130614
3	12,0	GR130124
4	12,5	GR130624

Состав комплекта

1. Молниеприемная мачта	2.1. Бетонное основание	2.2. Тренога	2.3. Подпятник	4. Соединитель	7. Оплетка
Артикул	Артикул	Артикул	Артикул	Артикул	Артикул
GR110114	GR230041	GR230124	GR230224	GR430481	GR790921
GR110614	GR230041	GR230124	GR230224	GR430481	GR790921
GR110124	GR230041	GR230124	GR230224	GR430481	GR790921
GR110624	GR230041	GR230124	GR230224	GR430481	GR790921

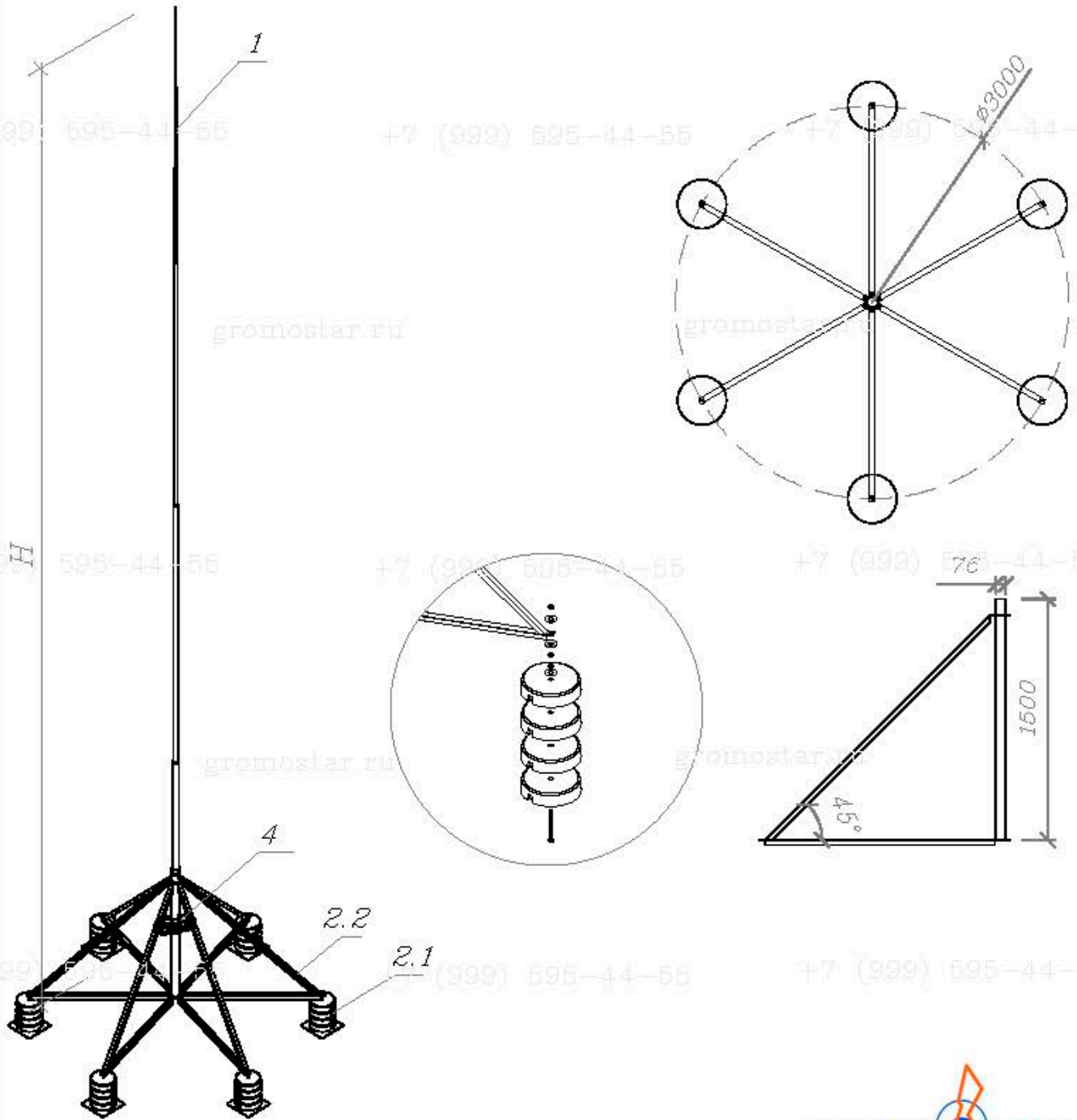
Договор и спецификация	№ докум.	№ листа
Заявка	№ докум.	№ листа
Договор и спецификация	№ докум.	№ листа
№ докум.	№ докум.	№ листа

Изм.	Дата	№ докум.	Подпись	Дата
Разработал				
Провел				
Т. констр.				
И. констр.				
Утв. проект.				

Альбом типовых технических решений для устройства молниезащиты и заземления

Схема устройства молниеприемной молниеприемной мачты и молниестовба	Страниц	Лист	Листов
		34	53
Молниеприемная мачта с утяжелителем и высотой от 11,0 до 12,5 метров	ООО «Стройплаза» +7 (388) 595-44-55 gromstar.ru z5954455@yandex.ru		

Молниеприимная мачта с утяжелителем из окрашенной стали высотой 13,0 метров.



№	Высота	Молниеприимная мачта в комплекте с утяжелителем	Состав комплекта					
			1. Молниеприимная мачта	2.1. Бетонное основание	2.2. Восьминоги	2.3. Портитник	4. Соединитель	7. Оплетки
		Артикул	Артикул	Артикул	Артикул	Артикул	Артикул	
1	13,0	GR130134	GR110134	GR230041	GR230154	GR230234	GR430121	GR790921

Получить и раздать	Ед.изм. шиф. №	Разб. № шиф.	Получить и раздать
Взб. № шиф.			
Взб. № шиф.			

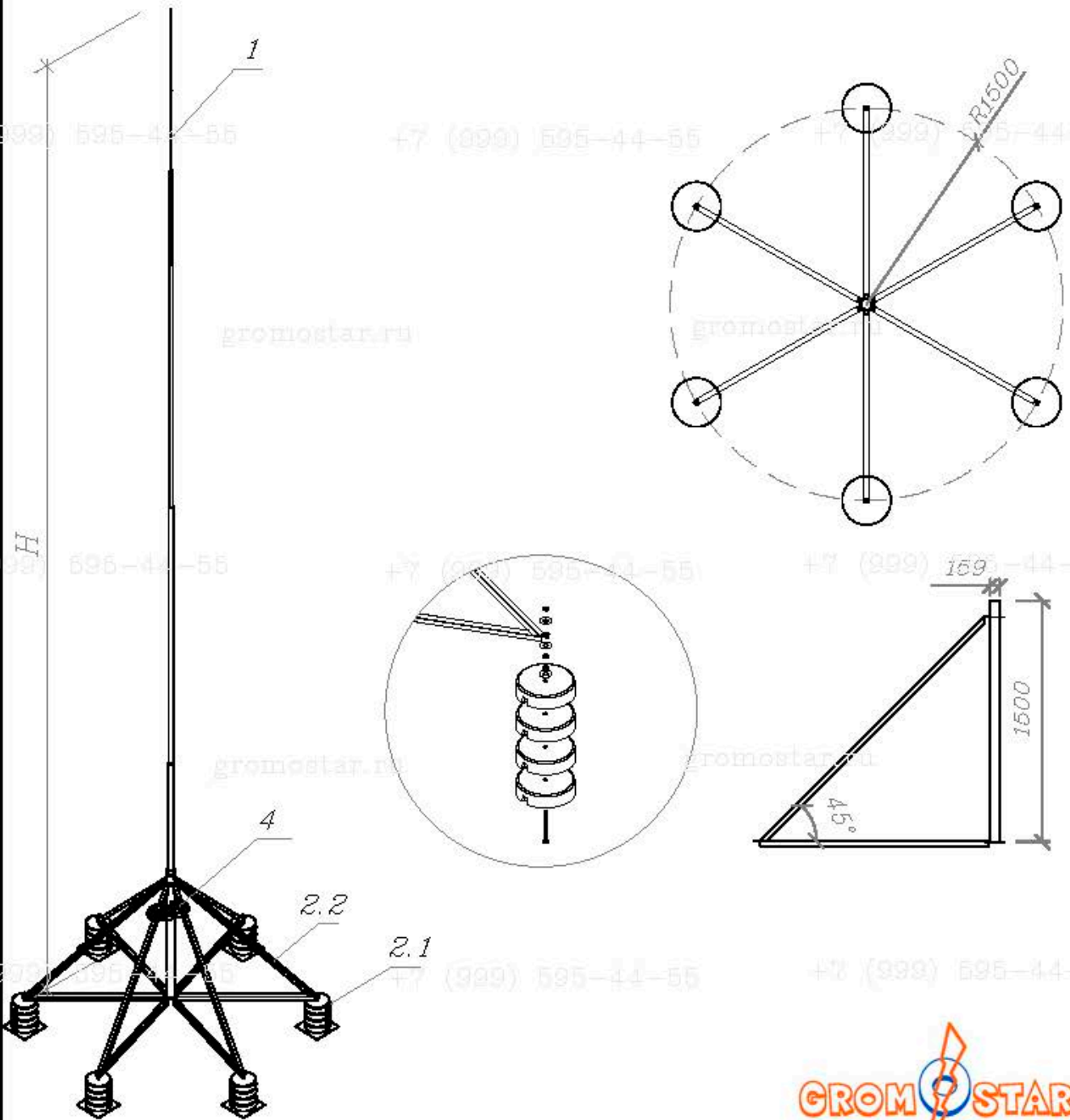
Изм.	Листы	№ докумен.	Получить	Дата
Разработал				
Провел				
Т.контр.				
И.контр.				
Утв.схем.				

Альбом типовых технических решений для устройства молниезащиты и заземления		
Столбцы	Листы	Листов
	35	53
Молниеприимная мачта с утяжелителем и высотой 13,0 метров.		
ООО «Стройплаза» +7 (388) 595-44-55 gromostar.ru z5954455@yandex.ru		

gromostar.ru

gromostar.ru

Молниепримные мачты с утяжелителем из окрашенной стали высотой от 14,0 до 16,0 метров.



№	Высота	Молниестовы в комплекте с утяжелителем
		Артикул
1	14,0	GR130144
2	15,0	GR130154
3	16,0	GR130164

Состав комплекта

1. Молниестовы	2.1. Бетонное основание	2.2. Восьминога	2.3. Подпятник	4. Сооружитель	7. Оттяжки
Артикул	Артикул	Артикул	Артикул	Артикул	Артикул
GR110144	GR230041	GR230154	GR230254	GR430171	GR790931
GR110154	GR230041	GR230154	GR230254	GR430171	GR790931
GR110164	GR230041	GR230154	GR230254	GR430171	GR790931

Получить и скачать	№ докум.	Получить и скачать
№ докум.	№ докум.	Получить и скачать
Получить и скачать	№ докум.	Получить и скачать
№ докум.	№ докум.	Получить и скачать

Альбом типовых технических решений для устройства молниезащиты и заземления

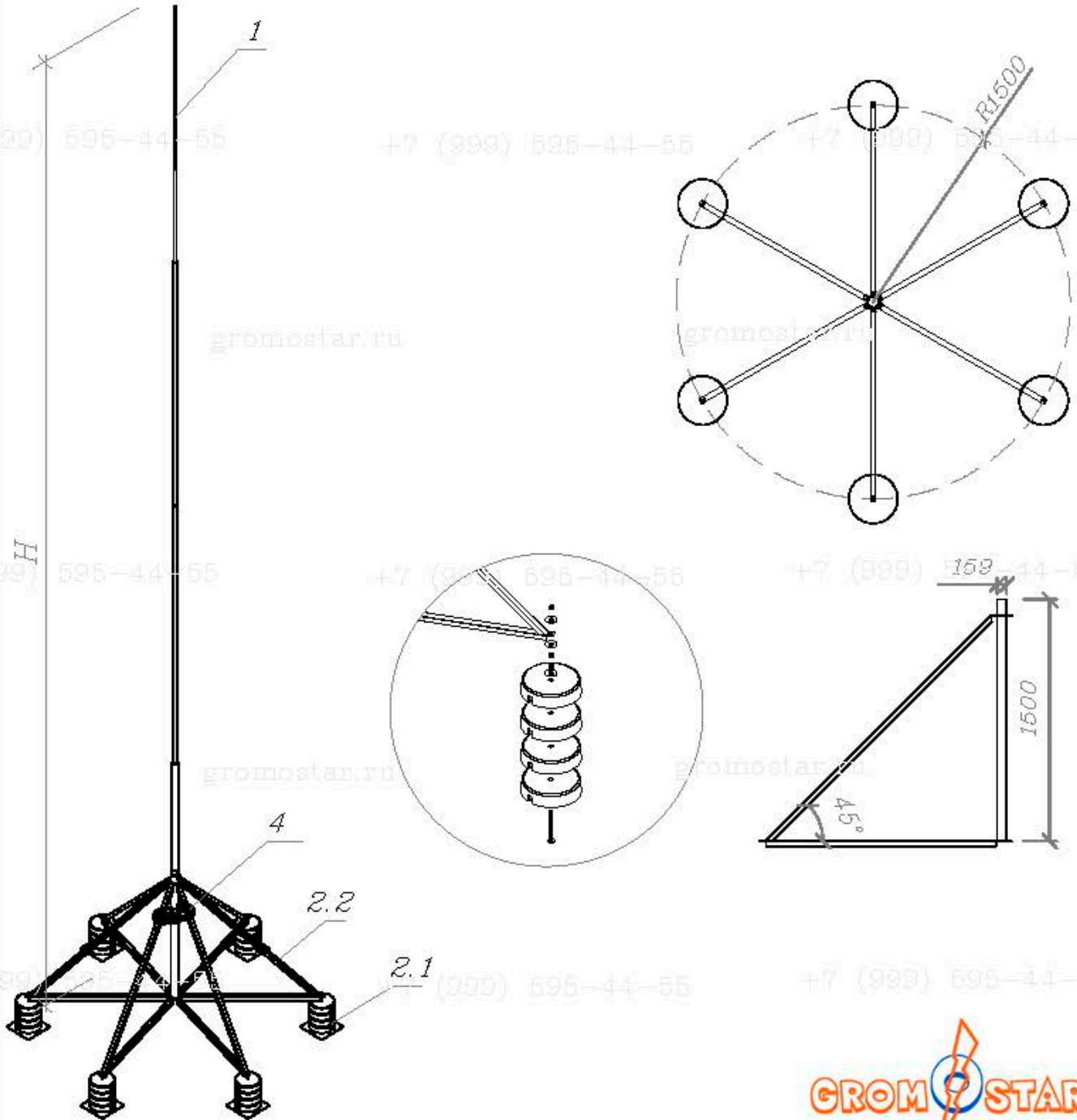
Изм.	Дата	№ документа	Получить	Дата	Страниц	Листа	Листов
Разработал							
Провел							
Т. констр.						36	53
И. констр.							
Утв. ср. рук.							

Схема устройства молниезащиты, молниеприимной мачты и молниестовов

Молниеприимная мачта с утяжелителем и высотой от 14,0 до 16,0 метров

ООО «Стройплаза»  
 +7 (800) 595-44-55 gromostar.ru  
 z5954455@yandex.ru

Молниепримные мачты с утяжелителем из окрашенной стали высотой от 17,0 до 19,0 метров.



№	Высота	Молниесобор в комплекте с утяжелителем
		Артикул
1	17,0	GR130174
2	18,0	GR130184
3	19,0	GR130194

Состав комплекта

1. Молниесобор	2.1. Бетонное основание	2.2. Восьми-нога	2.3. Подпятник	4. Соединитель	7. Оптивжки
Артикул	Артикул	Артикул	Артикул	Артикул	Артикул
GR110174	GR230041	GR230154	GR230254	GR430171	GR790941
GR110184	GR230041	GR230154	GR230254	GR430171	GR790941
GR110194	GR230041	GR230154	GR230254	GR430171	GR790941

Альбом типовых технических решений для устройства молниезащиты и заземления

Изм.	Дата	№ докумен.	Подпись	Дата
Разработал				
Провел				
Т. констр.				
И. констр.				
Утв. с.рул.				

Схема устройства молниезащиты, молниепримной мачты и молниесобора

Страниц	Лист	Листов
	37	53

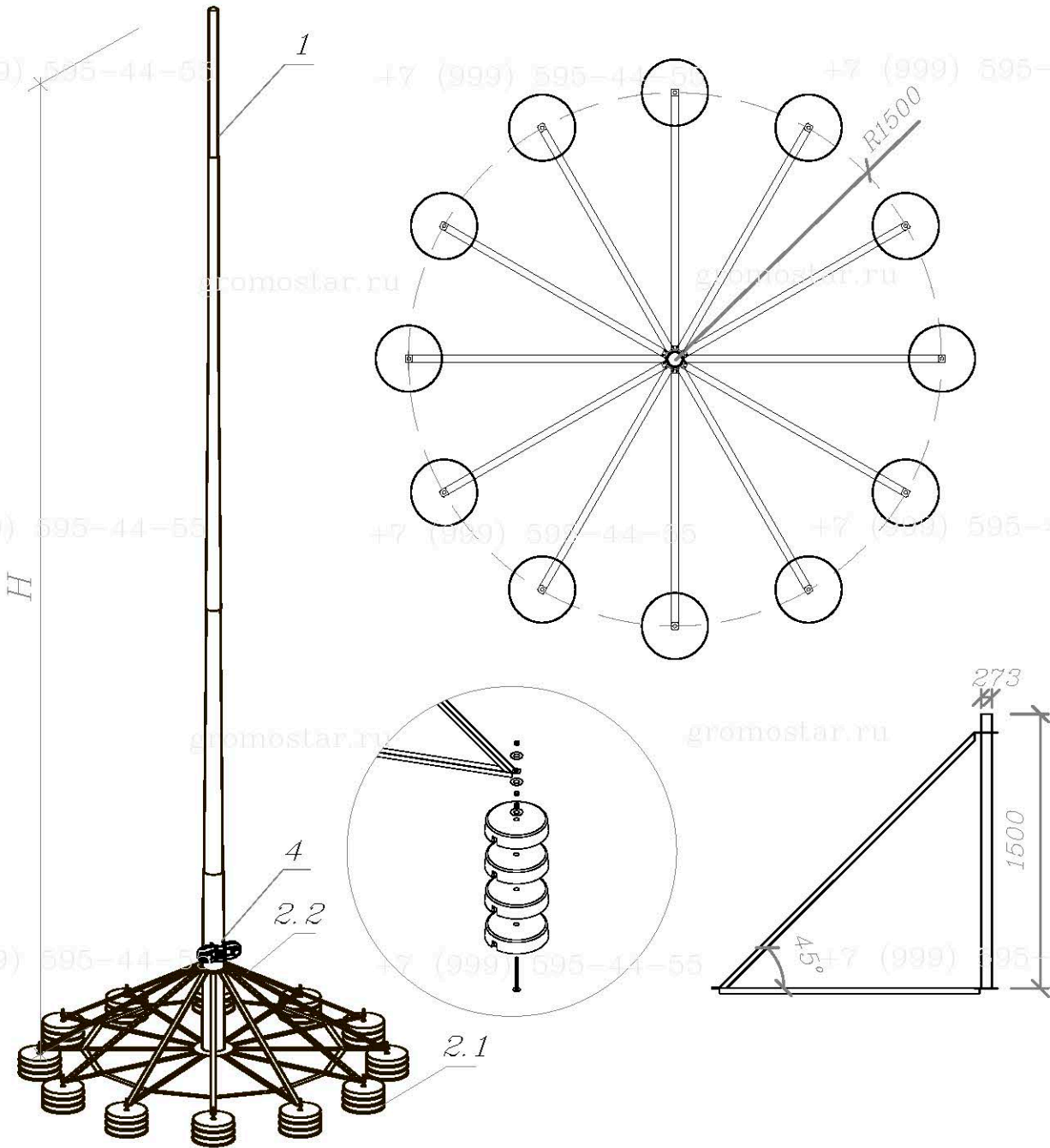
Молниепримная мачта с утяжелителем и высотой от 17, до 19,0 метров.

ООО «Стройплаза»  
+7 (800) 595-44-55 gromostar.ru  
z5954455@yandex.ru

gromostar.ru

gromostar.ru

Молниеотводы с утяжелителем из оцинкованной стали высотой от 20,0 до 22,0 метров.



№	Высота	Молниеотвод в комплекте с утяжелителем
		Артикул
1	20,0	GR130204
2	21,0	GR130214
3	22,0	GR130224

Состав комплекта

1. Молниеотвод	2,1. Бетонное основание	2,2. Двенадцатиугольник	2,3. Подпятник	4. Соединитель	7. Оттяжки
Артикул	Артикул	Артикул	Артикул	Артикул	Артикул
GR130204	GR230041	GR230164	GR230264	GR430191	GR790951
GR130214	GR230041	GR230164	GR230264	GR430191	GR790951
GR130224	GR230041	GR230164	GR230264	GR430191	GR790951

Подпись и дата	Взам. инд. №	Инв. № дубл.
	Подпись и дата	Инв. № подл.

Альбом типовых технических решений для устройства молниезащиты и заземления

Изм.	Лист	№ докумен.	Подпись	Дата
Разработал				
Проверил				
Т.контр.				
Н.контр.				
Утвердил				

Схема устройства молниеприемника, молниеприёмной мачты и молниеотвода

Стадия	Лист	Листов
	38	53

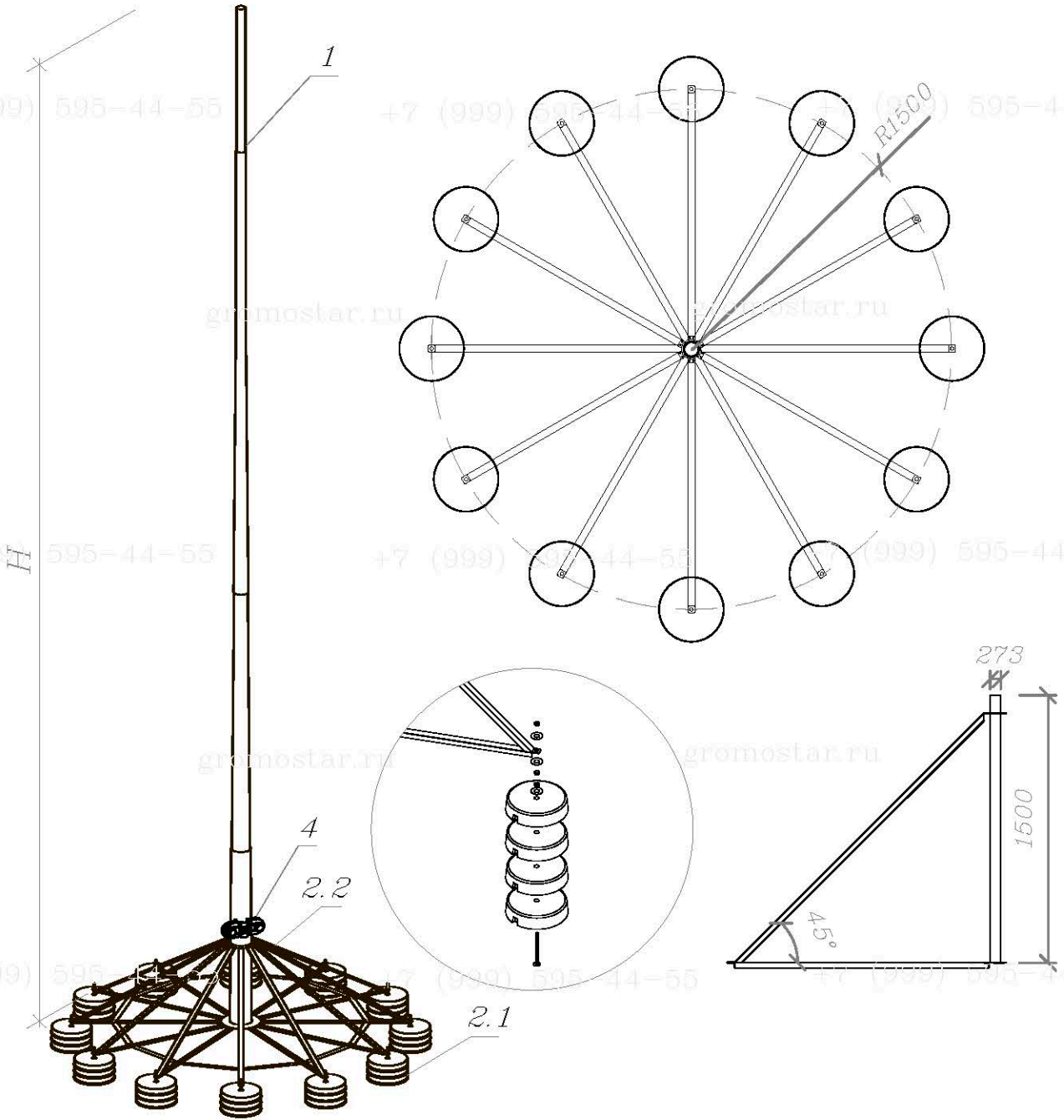
Молниеотводы с утяжелителем из оцинкованной стали высотой от 20,0 до 22,0 метров.

ООО «Стройплаза»  
+7 (999) 595-44-55 gromostar.ru  
z5954455@yandex.ru

gromostar.ru

gromostar.ru

Молниеотводы с утяжелителем из окрашенной стали высотой от 23,0 до 25,0 метров.



№	Высота	Молниеотвод в комплекте с утяжелителем	Состав комплекта					
		Артикул	1. Молниеотвод	2.1. Бетонное основание	2.2. Двенадцатинога	2.3. Подпятник	4. Соединитель	7. Оттяжки
1	23,0	GR130234	GR130234	GR230041	GR230164	GR230264	GR430191	GR790961
2	24,0	GR130244	GR130244	GR230041	GR230164	GR230264	GR430191	GR790961
3	25,0	GR130254	GR130254	GR230041	GR230164	GR230264	GR430191	GR790961

Альбом типовых технических решений для устройства молниезащиты и заземления

Изм.	Лист	№ докумен.	Подпись	Дата
Разработал				
Проверил				
Т.контр.				
Н.контр.				
Утвердил				

Схема устройства молниеприемника, молниеприёмной мачты и молниеотвода

Стадия	Лист	Листов
	39	53

Молниеотводы с утяжелителем высотой от 23,0 до 25,0 метров.

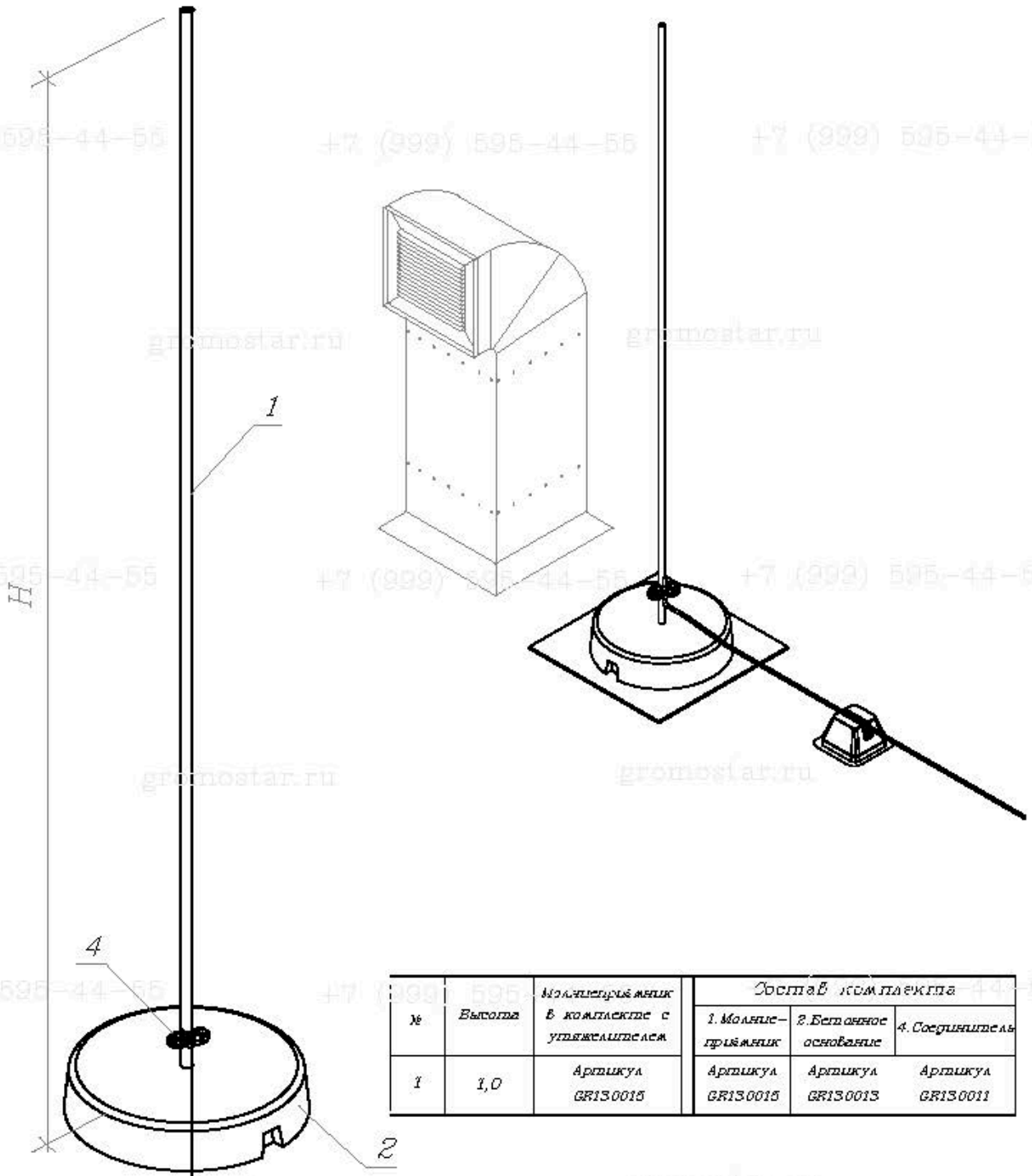
ООО «Стройплаза»  
+7 (999) 595-44-55 gromostar.ru  
z5954455@yandex.ru

Подпись и дата  
Инд. № дубл.  
Взам инд. №

Подпись и дата  
Инд. № год.



Молниеприемник с утяжелителем из алюминия  
Высотой 1 метр



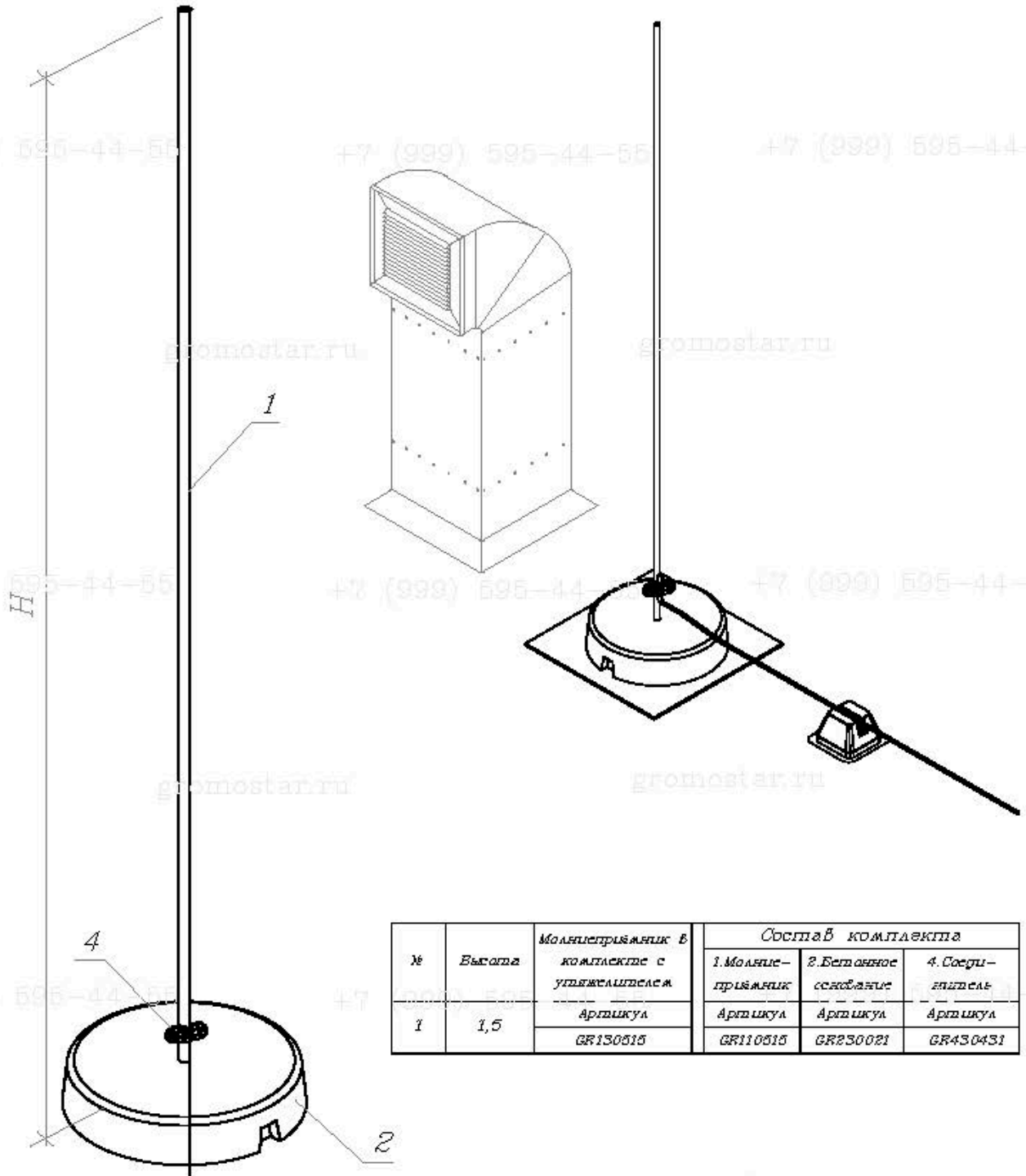
№	Высота	Молниеприемник в комплекте с утяжелителем	Состав комплекта		
			1. Молниеприемник	2. Бетонное основание	4. Соединитель
1	1,0	Артикул GR130015	Артикул GR130016	Артикул GR130013	Артикул GR130011



Альбом типовых технических решений для устройства молниезащиты и заземления

Вум.	Листа	№ докумен.	Подпись	Дата	Страниц	Листа	Листов
Разработчик							
Пробсерил							
Техникр.						40	53
И.контр.					ООО «СтройПлаза» +7 (888) 595-44-55 gromostar.ru z5954455@yandex.ru		
Утвердил.					Молниеприемник с утяжелителем Высотой 1 метр.		

Молниеприемник с утяжелителем из алюминия высотой 1,5метра

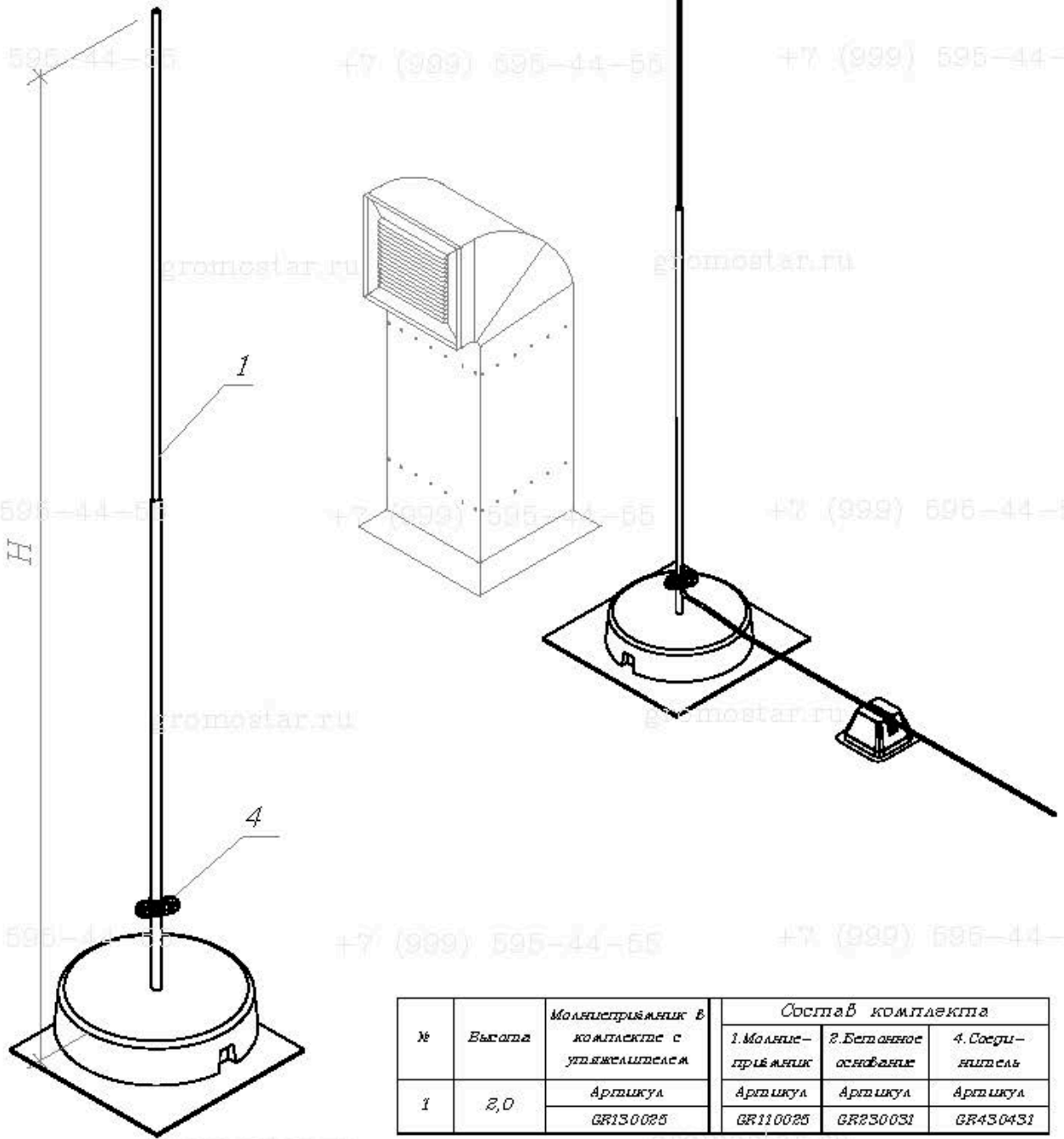


№	Высота	Молниеприемник в комплекте с утяжелителем	Состав комплекта		
			1. Молниеприемник	2. Бетонное основание	4. Соединитель
1	1,5	Артикул	Артикул	Артикул	Артикул
		GR130515	GR110515	GR230021	GR430431



Получить и скачать	Вид. № дубл.	Един. изд. №	Получить и скачать		
Вид. № прогн.	Контр.	Утверждаю	Дата	<p>Альбом типовых технических решений для устройства молниезащиты и заземления</p>	
Контр.	Дата	№ докумен.	Получить	Дата	
Разработчик					Страниц
Пробсерил					Листа
Технар.					Листов
Н.контр.					41
Утверждаю					53
<p>Схема устройства молниеприемника молниеприемной мачты и молниесоборца</p>					<p>ООО «Стройплаза» +7 (999) 595-44-55 gromostar.ru z5954455@yandex.ru</p>
<p>Молниеприемник с утяжелителем высотой 1,5 метра</p>					

Молниеприемник с утяжелителем из алюминия высотой 2 метра.

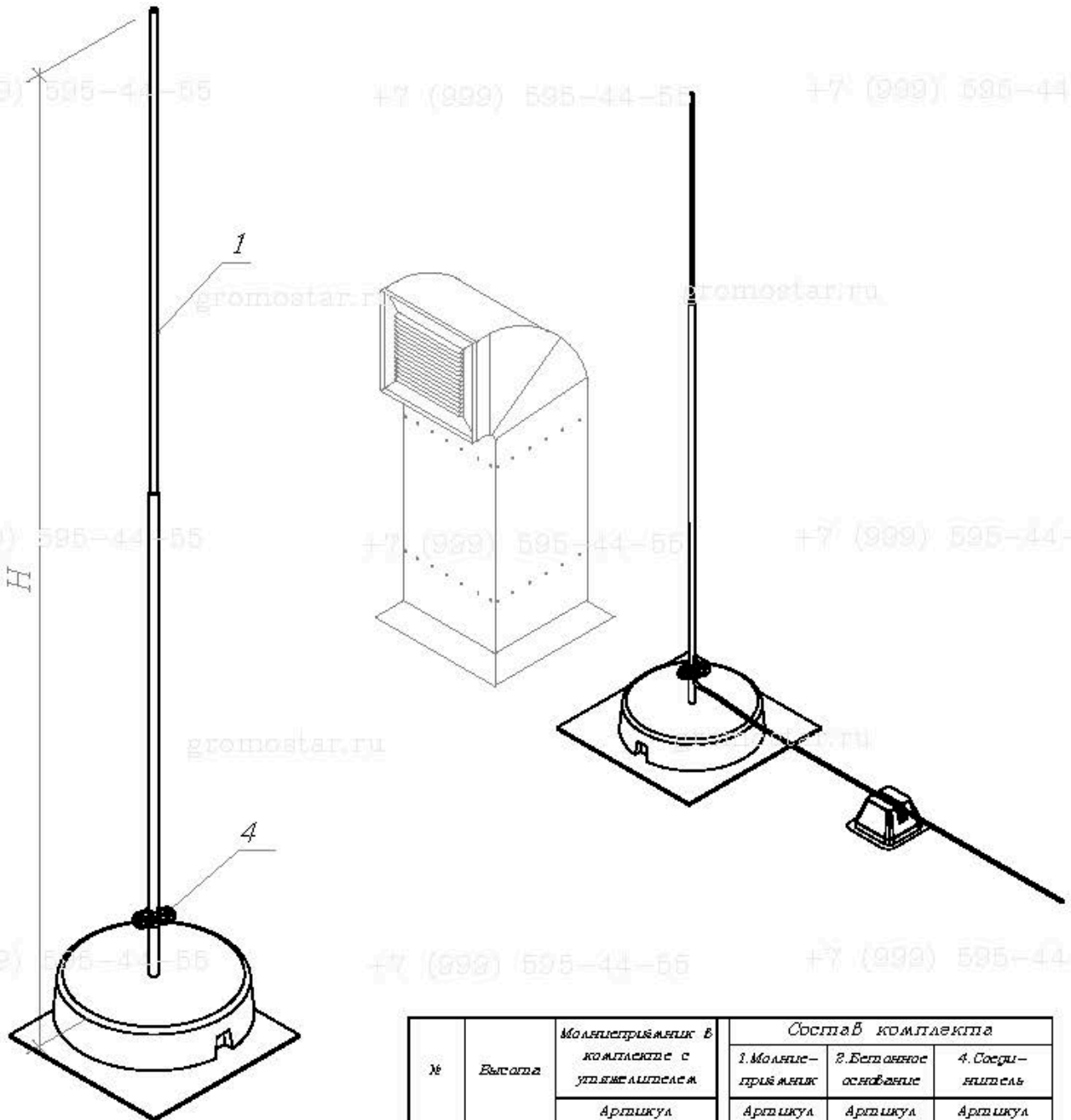


Лист № 001	Листов 42	№ документа	Получено	Дата	Альбом типовых технических решений для устройства молниезащиты и заземления	Страницы	Лист	Листов
Проверены					Молниеприемник с утяжелителем высотой 2 метра	ООО «Стройплаза» +7 (388) 595-44-55 gromostar.ru z5954455@yandex.ru		
Т. констр.								
И. констр.								
Утв. с/р.д.м.								

gromostar.ru

gromostar.ru

Молниепримники с утяжелителем из алюминия высотой 2,5 и 3,0 метра.



№	Высота	Молниеприемник в комплекте с утяжелителем	Состав комплекта		
		Артикул	1. Молниеприемник	2. Бетонное основание	4. Соединитель
1	2,5	GR130525	GR110525	GR230041	GR430431
2	3,0	GR130635	CR110635	CR230041	GR430431



Получить и раздать				
Диаг. № дубл.				
Един. шаг. №				
Получить и раздать				
№ год.				
Изм.	Листы	№ докумен.	Получить	Дата
Разработчик				
Проводил				
Т. констр.				
И. констр.				
Утв. ср.м.				

Альбом типовых технических решений для устройства молниезащиты и заземления

Схема устройства молниеприемника, молниеприемной мачты и молниеставки

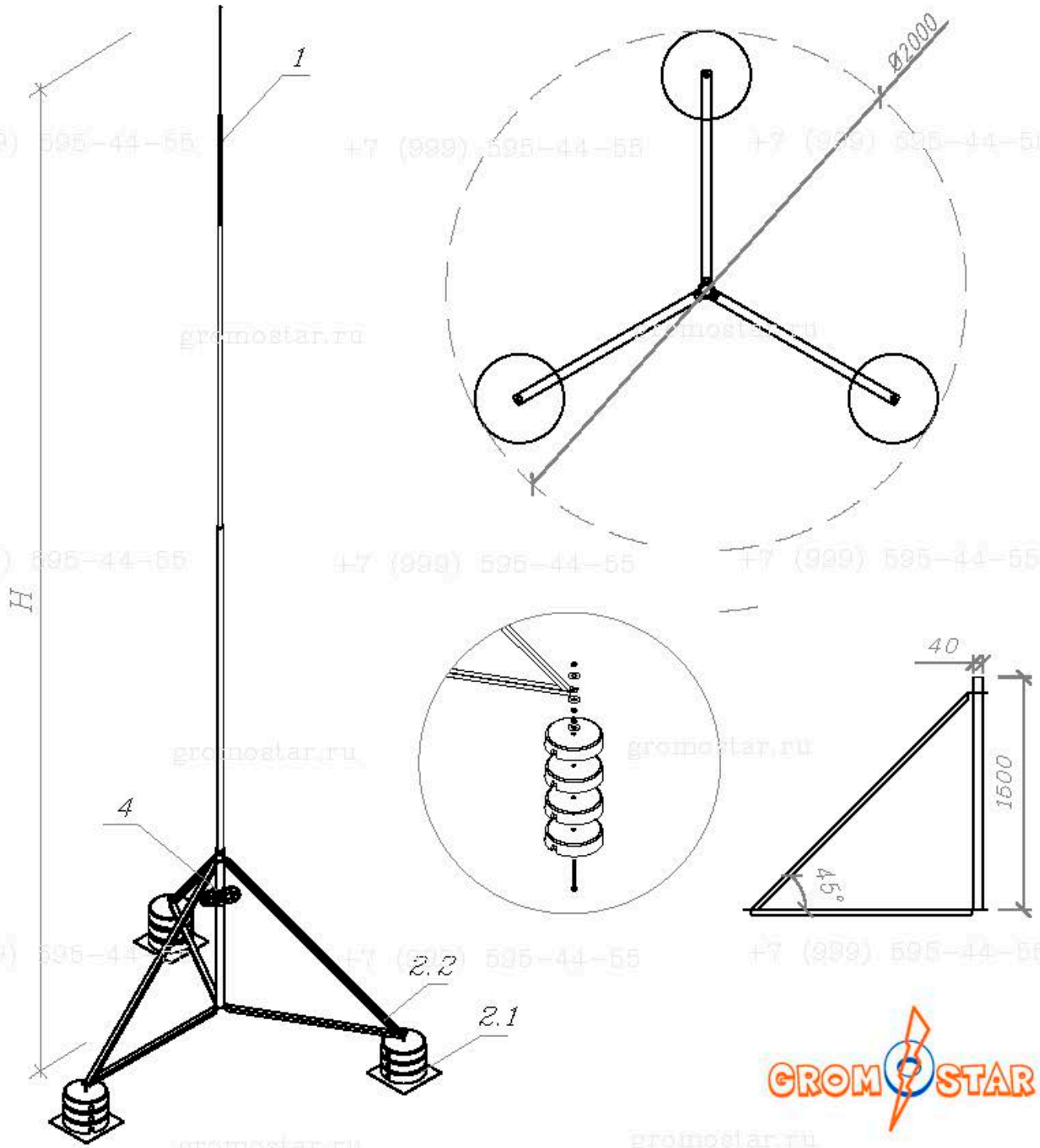
Страниц	Лист	Листов
	43	53

Молниеприемник с утяжелителем высотой от 2,5 до 3,0 метров

ООО «Стройплаза»  
+7 (399) 595-44-55 gromostar.ru  
z5954455@yandex.ru



Молниепримная мачта с утяжелителем из алюминия высотой 7,5 метров.



№	Высота	Молниепримная мачта в комплекте с утяжелителем	Состав комплекта			
			1. Молниепримная мачта	2.1. Бетонное основание	2.2. Тренила	4. Соединитель
		Артикул	Артикул	Артикул	Артикул	
1	7,5	GR130575	GR110575	GR230041	GR230124	GR430481

Получить и резать	Единица измерения	№ документа	Получить и резать
Получить и резать	Единица измерения	№ документа	Получить и резать
Получить и резать	Единица измерения	№ документа	Получить и резать
Получить и резать	Единица измерения	№ документа	Получить и резать

Изм.	Дата	№ документа	Получить	Дата
Разработчик				
Проводил				
Т. констр.				
И. констр.				
Утв. с.р.м.				

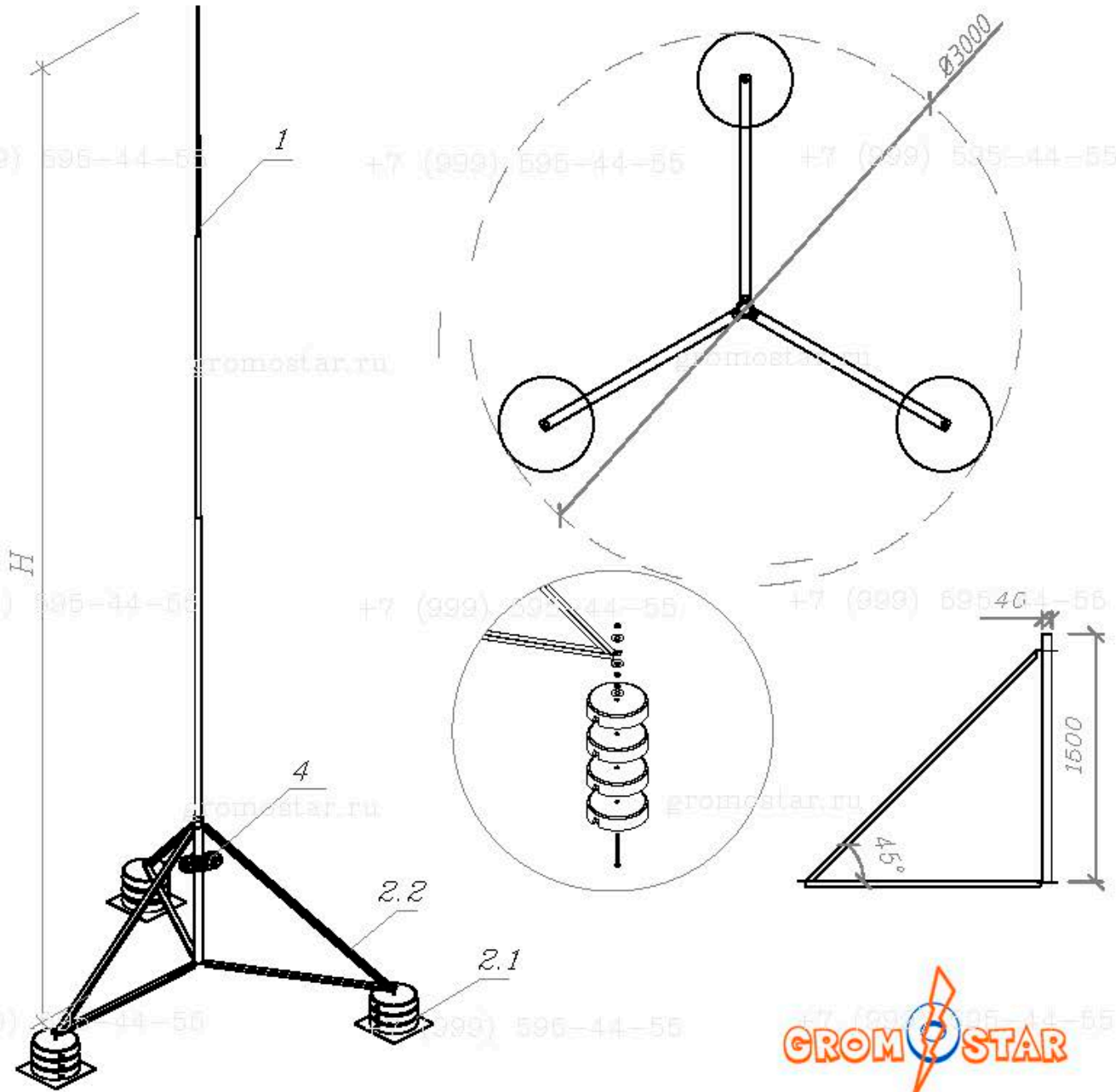
Альбом типовых технических решений для устройства молниезащиты и заземления

Схема устройства молниепримной, молниепримной мачты и молниесвода

молниепримная мачта с утяжелителем высотой 7,5 метров

Страниц	Лист	Листов
	45	53
ООО «Стройплаза» +7 (800) 595-44-55 gromostar.ru z5954455@yandex.ru		

Молниепримная мачта с утяжелителем из алюминия высотой от 8,0 до 10,5 метров.



№	Высота	Молниеприёмная мачта в комплекте с утяжелителем	Состав комплекта				
			1. Молниеприёмная мачта	2.1. Бетонное основание	2.2. Тренога	4. Соединитель	7. Оплетки
		Артикул	Артикул	Артикул	Артикул	Артикул	
1	8,0	GR130085	GR110085	GR230041	GR230124	GR430481	GR790911
2	8,5	GR130585	GR110585	GR230041	GR230124	GR430481	GR790911
3	9,0	GR130095	GR110095	GR230041	GR230124	GR430481	GR790911
4	9,5	GR130595	GR110595	GR230041	GR230124	GR430481	GR790911
5	10,0	GR130105	GR110105	GR230041	GR230124	GR430481	GR790911
6	10,5	GR130605	GR110605	GR230041	GR230124	GR430481	GR790911

Договор	№ докум.	Дата
Договор	№ докум.	Дата
Договор	№ докум.	Дата
Договор	№ докум.	Дата
Договор	№ докум.	Дата
Договор	№ докум.	Дата

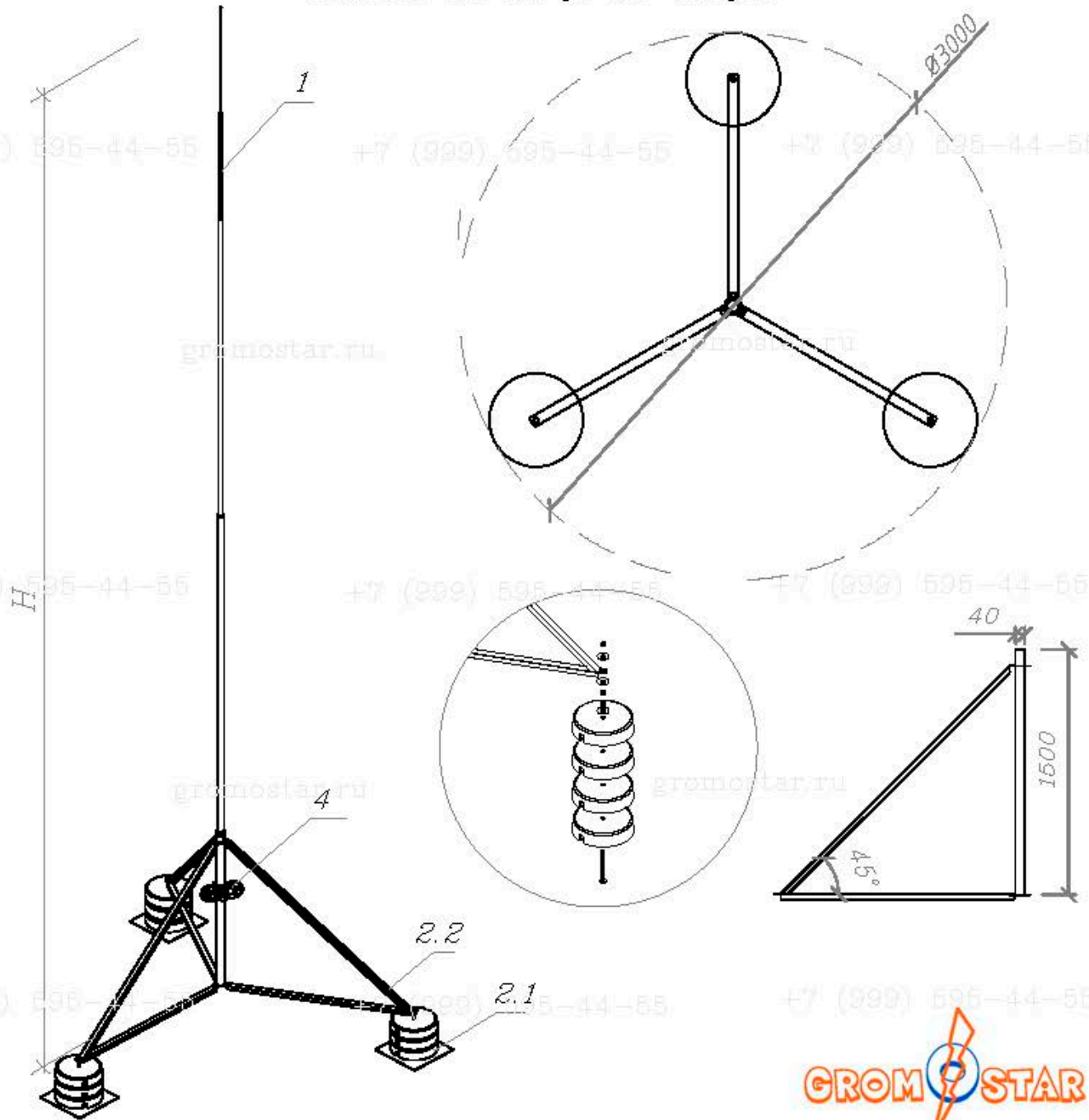
Альбом типовых технических решений для устройства молниезащиты и заземления

Изм.	Дата	№ документа	Подпись	Дата	Страниц	Лист	Листов
Разработчик							
Пробервер							
Т. констр.						46	53
И. констр.							
Утв. с.рул.							

Схема устройства молниеприёмной мачты с утяжелителем из оцинкованной стали высотой от 8,0 до 10,5 метров.

ООО «Стройплаза»  
+7 (800) 595-44-55 gromostar.ru  
z5954455@yandex.ru

Молниепримная мачта с утяжелителем из алюминия  
Высотой от 11,0 до 12,5 метров.



№	Высота	Молниепримная мачта в комплекте с утяжелителем
		Артикул
1	11,0	GR130115
2	11,5	GR130615
3	12,0	GR130125
4	12,5	GR130625

Состав комплекта

1. Молниепримная мачта	2.1. Бетонное основание	2.2. Трехкося	2.3. Подшипник	4. Соединитель	7. Оплетка
Артикул	Артикул	Артикул	Артикул	Артикул	Артикул
GR110115	GR230041	GR230124	GR230224	GR430481	GR790921
GR110615	GR230041	GR230124	GR230224	GR430481	GR790921
GR110125	GR230041	GR230124	GR230224	GR430481	GR790921
GR110625	GR230041	GR230124	GR230224	GR430481	GR790921

Альбом типовых технических решений для устройства молниезащиты и заземления

Изм.	Листы	№ документа	Подпись	Дата
Разработал				
Провел				
Т. констр.				
И. констр.				
Утв. с/р.м.				

Страницы	Листы	Листов
	47	53

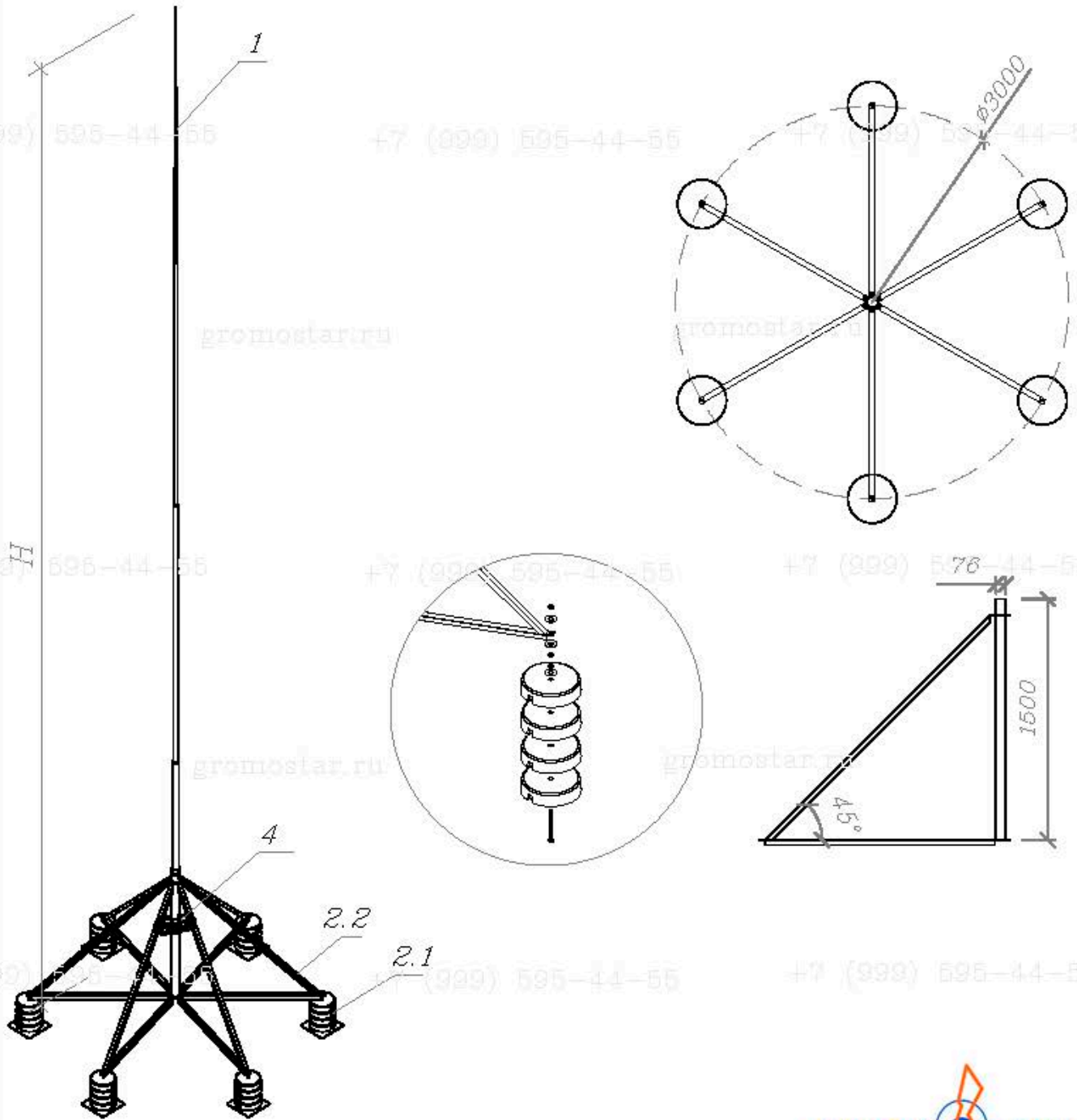
Схема устройства молниепримной мачты с утяжелителем и молниезащиты

Молниепримная мачта с утяжелителем и высотой от 11,0 до 12,5 метров

ООО «Стройплазма»  
+7 (800) 595-44-55 gromstar.ru  
z5954455@yandex.ru



Молниепримная мачта с утяжелителем из алюминия  
Высотой 13,0 метров.



№	Высота	Молниепримная мачта в комплекте с утяжелителем	Состав комплекта					
		Артикул	1. Молниепримная мачта	2. 1. Бетонное основание	2. 2. Восьминоги	2. 3. Портитник	4. Соединитель	7. Оплетки
1	13,0	GR130135	GR110135	GR230041	GR230154	GR230234	GR430121	GR790921

Альбом типовых технических решений для устройства молниезащиты и заземления

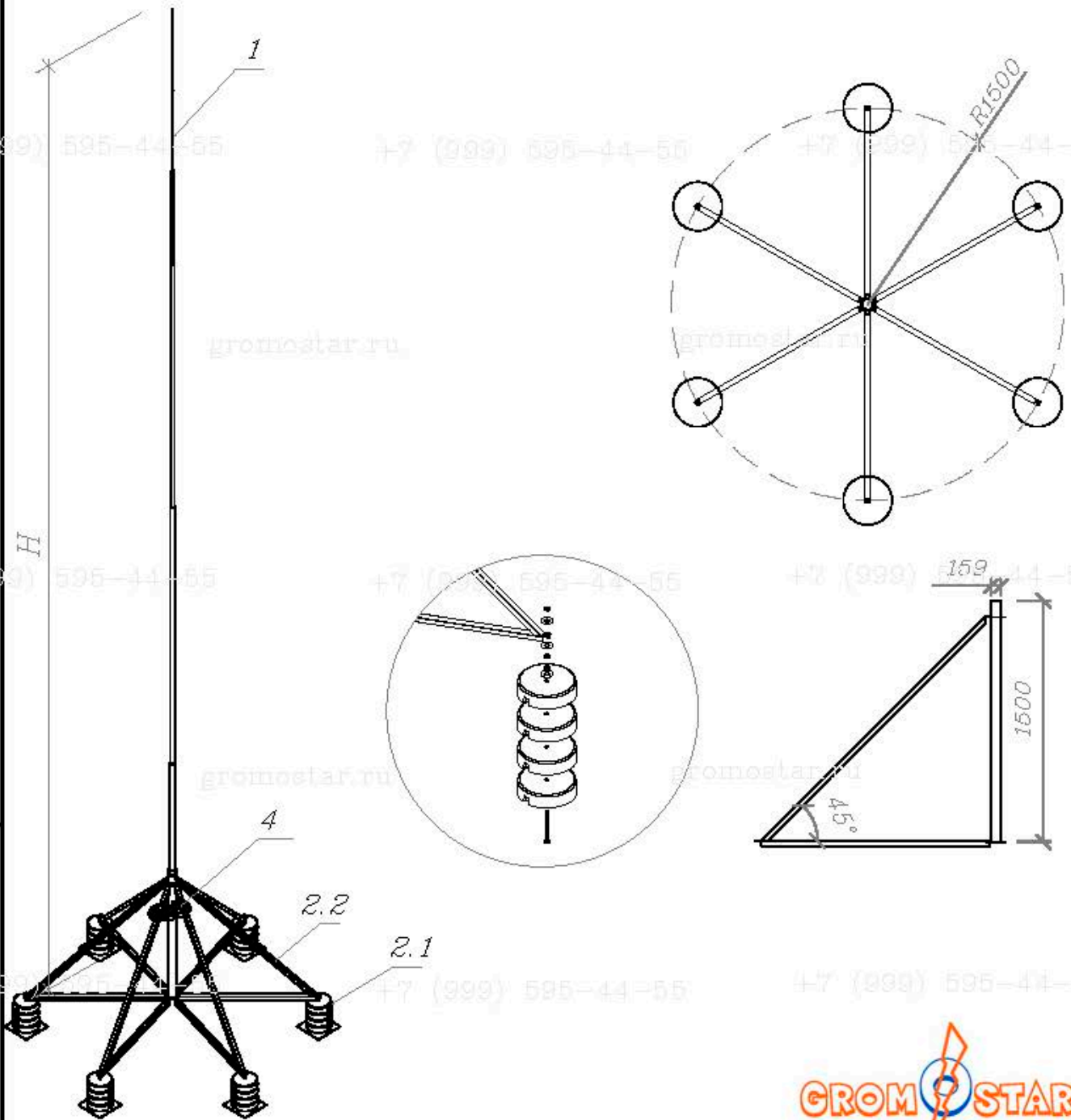
Изм.	Дата	№ документа	Подпись	Дата	Страницы	Листы	Листов
Разработал							
Провел						48	53
Т. констр.							
И. констр.							
Утв. ср. рук.							

Схема устройства молниепримной, молниепроводной мачты и молниезащиты

Молниепримная мачта с утяжелителем и высотой 13,0 метров.

ООО «Стройплаза»  
+7 (800) 595-44-55 gromostar.ru  
z5954455@yandex.ru

Молниепримные мачты с утяжелителем из алюминия высотой от 14,0 до 16,0 метров.



№	Высота	Молниесвобод в комплекте с утяжелителем	Остаток комплектга				7.Оттяжки	
			1.Молниесвобод	2.1.Бетонное основание	2.2.Восьминога	2.3.Подпятник		4.Соединитель
		Артикула	Артикула	Артикула	Артикула	Артикула	Артикула	
1	14,0	GR130145	GR110145	GR230041	GR230154	GR230254	GR430171	GR790931
2	15,0	GR130155	GR110155	GR230041	GR230154	GR230254	GR430171	GR790931
3	16,0	GR130165	GR110165	GR230041	GR230154	GR230254	GR430171	GR790931

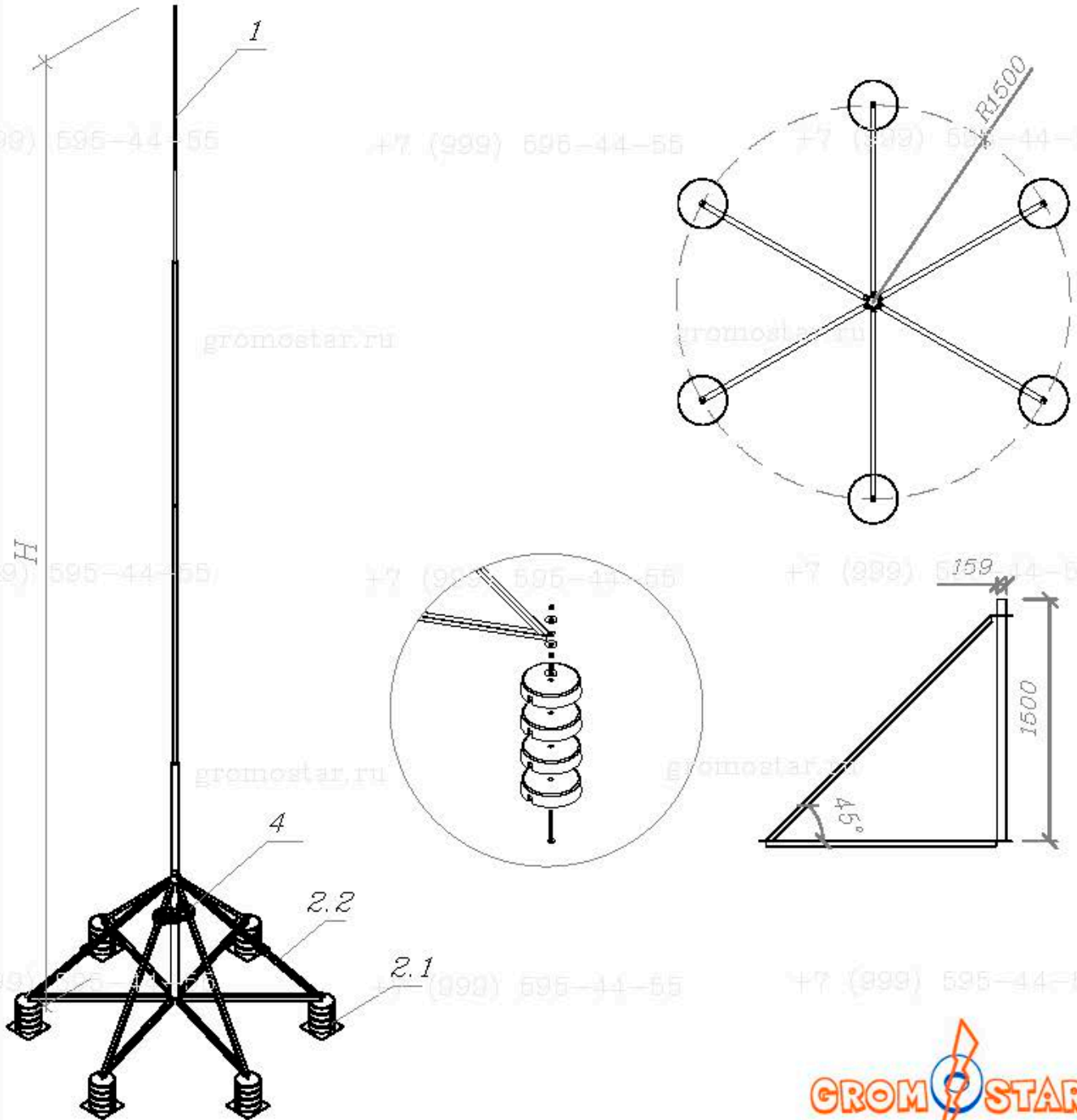
Альбом типовых технических решений для устройства молниезащиты и заземления

Изм.	Дата	№ докумен.	Подпись	Дата	Страниц	Листа	Листов
Разработал							
Провел							
Т.контр.							
И.контр.							
Утв.схем.							
Схема устройства молниепримной мачты с утяжелителем и высотой от 14,0 до 16,0 метров					49	53	
					ООО «Стройплаза»		

gromostar.ru

gromostar.ru

Молниепримные мачты с утяжелителем из алюминия высотой от 17,0 до 19,0 метров.



№	Высота	Молниесогбод в комплекте с утяжелителем
		Артикул
1	17,0	GR130175
2	18,0	GR130185
3	19,0	GR130195

Состав комплекта

1. Молниесогбод	2.1. Бетонное основание	2.2. Восьми-нога	2.3. Подпятник	4. Соединитель	7. Оплетки
Артикул	Артикул	Артикул	Артикул	Артикул	Артикул
GR110175	GR230041	GR230154	GR230254	GR430171	GR790941
GR110185	GR230041	GR230154	GR230254	GR430171	GR790941
GR110195	GR230041	GR230154	GR230254	GR430171	GR790941

Получить и скачать	№ докум.	№ дубл.	Получить и скачать
№ докум.	№ дубл.	№ докум.	№ докум.
Получить и скачать	№ докум.	№ докум.	№ докум.
№ докум.	№ докум.	№ докум.	№ докум.

Альбом типовых технических решений для устройства молниезащиты и заземления

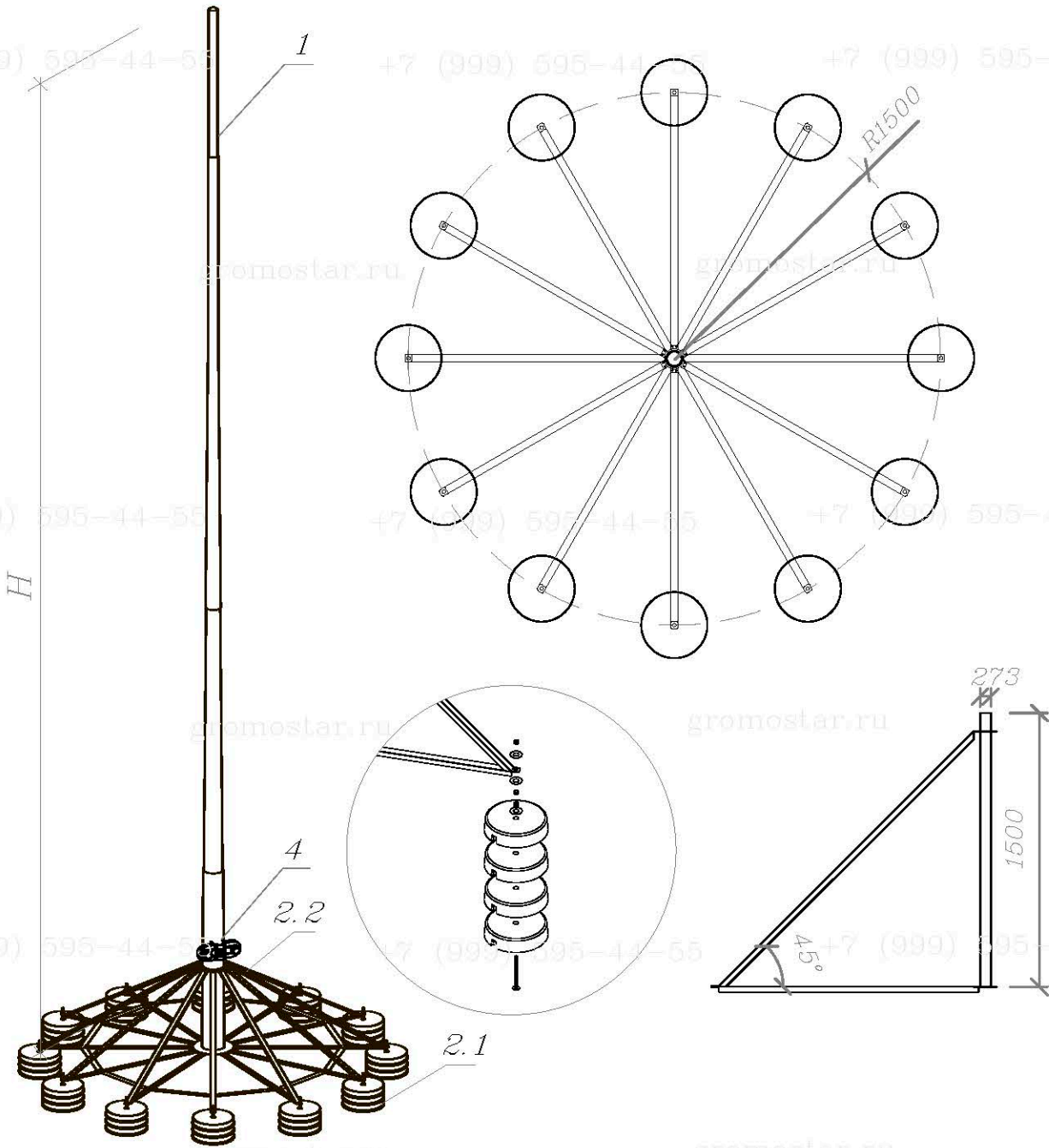
Изм.	Дата	№ документа	Получить	Дата	Страниц	Лист	Листов
Разработчик							
Проводил						50	53
Т. констр.							
И. констр.							
Утв. проект.							

Схема устройства молниеприимной, молниезащитной мачты и молниесогбода

Молниеприимная мачта с утяжелителем и высотой от 17, до 19,0 метров

ООО «Стройплаза»  
+7 (800) 595-44-55 gromostar.ru  
z5954455@yandex.ru

Молниеотводы с утяжелителем из алюминия высотой от 20,0 до 22,0 метров.



№	Высота	Молниеотвод в комплекте с утяжелителем
		Артикул
1	20,0	GR130205
2	21,0	GR130215
3	22,0	GR130225

Состав комплекта

1. Молниеотвод	2,1. Бетонное основание	2,2. Двенадцатиного	2,3. Подпятник	4. Соединитель	7. Оттяжки
Артикул	Артикул	Артикул	Артикул	Артикул	Артикул
GR130205	GR230041	GR230164	GR230264	GR430191	GR790951
GR130215	GR230041	GR230164	GR230264	GR430191	GR790951
GR130225	GR230041	GR230164	GR230264	GR430191	GR790951

Подпись и дата	Изм.	Лист	№ докумен.	Подпись	Дата
	Разработал				
Подпись и дата	Проверил				
	Т.контр.				
Инв. № год.	Н.контр.				
	Утвердил.				

Альбом типовых технических решений для устройства молниезащиты и заземления

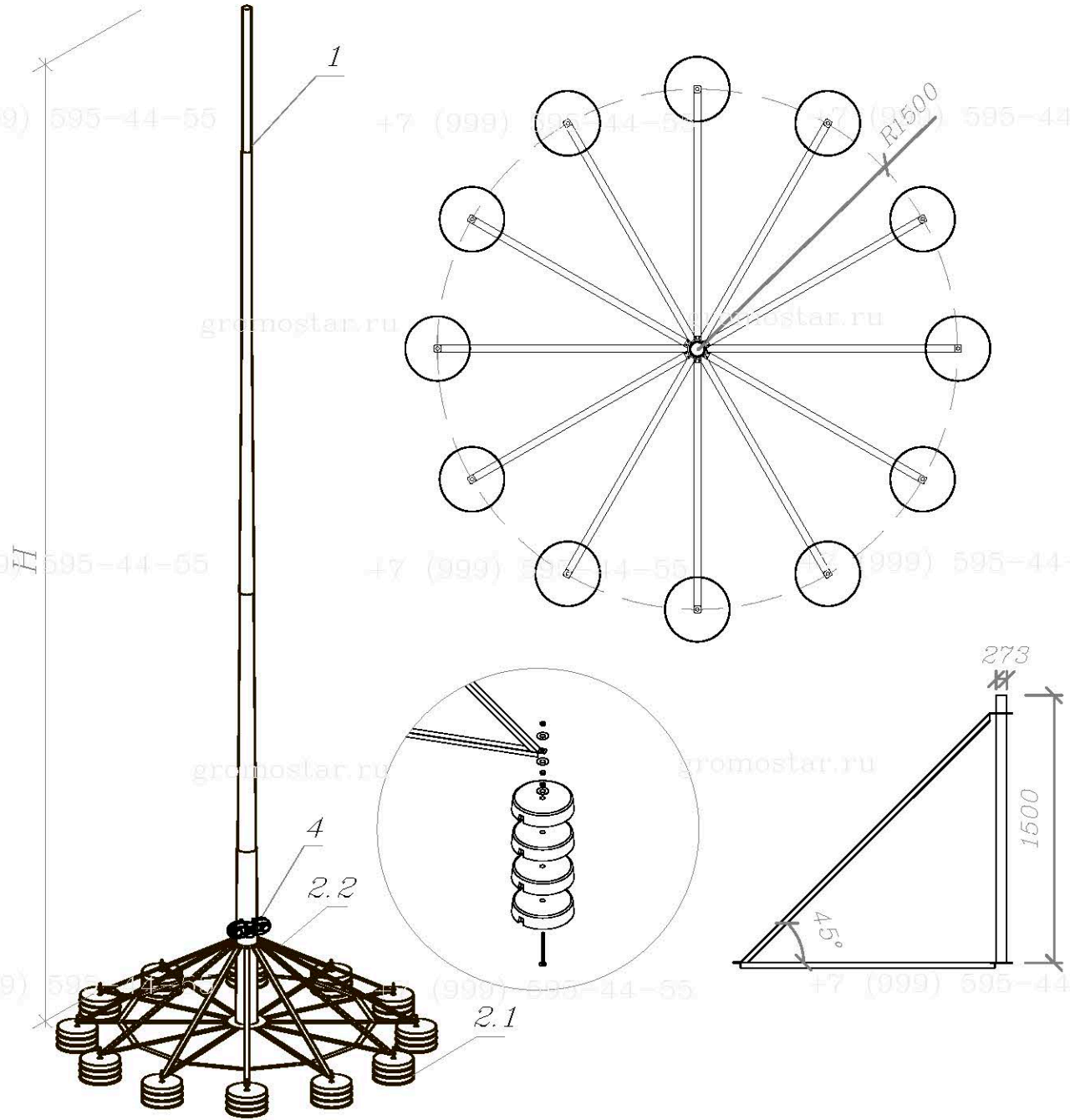
Схема устройства молниеприемника, молниеприёмной мачты и молниеотвода

Молниеотводы с утяжелителем из оцинкованной стали высотой от 20,0 до 22,0 метров.

Стадия	Лист	Листов
	51	53

ООО «Стройплаза»  
+7 (999) 595-44-55 gromostar.ru  
z5954455@yandex.ru

Молниеотводы с утяжелителем из алюминия высотой от 23,0 до 25,0 метров.



№	Высота	Молниеотвод в комплекте с утяжелителем	Состав комплекта				7. Оттяжки	
			1. Молниеотвод	2.1. Бетонное основание	2.2. Двухэтажная	2.3. Подпятник		4. Соединитель
		Артикул	Артикул	Артикул	Артикул	Артикул	Артикул	
1	23,0	GR130235	GR130235	GR230041	GR230164	GR230264	GR430191	GR790961
2	24,0	GR130245	GR130245	GR230041	GR230164	GR230264	GR430191	GR790961
3	25,0	GR130255	GR130255	GR230041	GR230164	GR230264	GR430191	GR790961

Инд. № дубл.	Подпись и дата
	Взам инд. №
Инд. № год.	Подпись и дата
	Изм.
Инд. № год.	Лист
	№ докумен.
Инд. № год.	Подпись
	Дата
Инд. № год.	Разработал
	Проверил
Инд. № год.	Т.контр.
	Н.контр.
Инд. № год.	Утвердил

Альбом типовых технических решений для устройства молниезащиты и заземления

Схема устройства молниеприемника, молниеприёмной мачты и молниеотвода

Молниеотводы с утяжелителем высотой от 23,0 до 25,0 метров.

Стадия	Лист	Листов
	52	53
000 «Стройплаза»		
+7 (999) 595-44-55 gromostar.ru		
z5954455@yandex.ru		