



Глубинное заземление 18 мм. Длина 10,5 метров.

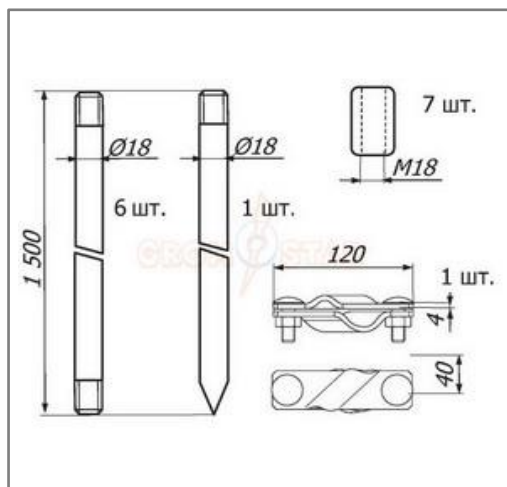
Глубинное заземление 18 мм. Длина 3 метра с резьбой для молниезащиты и заземления выпускается из различных материалов. От материала зависит срок эксплуатации комплекта заземления и его сопротивление. Самым долговечным и с более низким сопротивлением является медное глубинное заземление. Глубинное заземление из оцинкованной, нержавеющей, омеднённой стали и стальное обладают одинаковым сопротивлением. Глубинное заземление из стали хватает приблизительно на 18 - 20 лет эксплуатации. Глубинное заземление из оцинкованной, нержавеющей, и омеднённой стали хватает приблизительно на 40 - 50 лет эксплуатации.



Артикул (код)	Материал	Вес кг.
GR 067501	Глубинное заземление оцинкованное St/Zn	17,86
GR 067502	Глубинное заземление медное Cu	20,54
GR 067503	Глубинное заземление из нержавеющей VA	18,22
GR 067506	Глубинное заземление омеднённое St/Cu	18,04
GR 067508	Глубинное заземление стальное St	17,86

Глубинное заземление выпускается различного диаметра: Ø12 мм., Ø14 мм., Ø16 мм., Ø18 мм. и Ø20 мм. стержень любого диаметра пригоден для заземления. Толщина во многом зависит от возможности забить стержень в грунт и сроки его эксплуатации. Глубинное заземление бывает из оцинкованной стали St/Zn, меди Cu, нержавеющей стали VA, омеднённой стали St/Cu и стали St. Во многом срок эксплуатации зависит от правильного монтажа комплекта заземления, в связи с чем целесообразно проводить монтаж хорошим и грамотным специалистом.

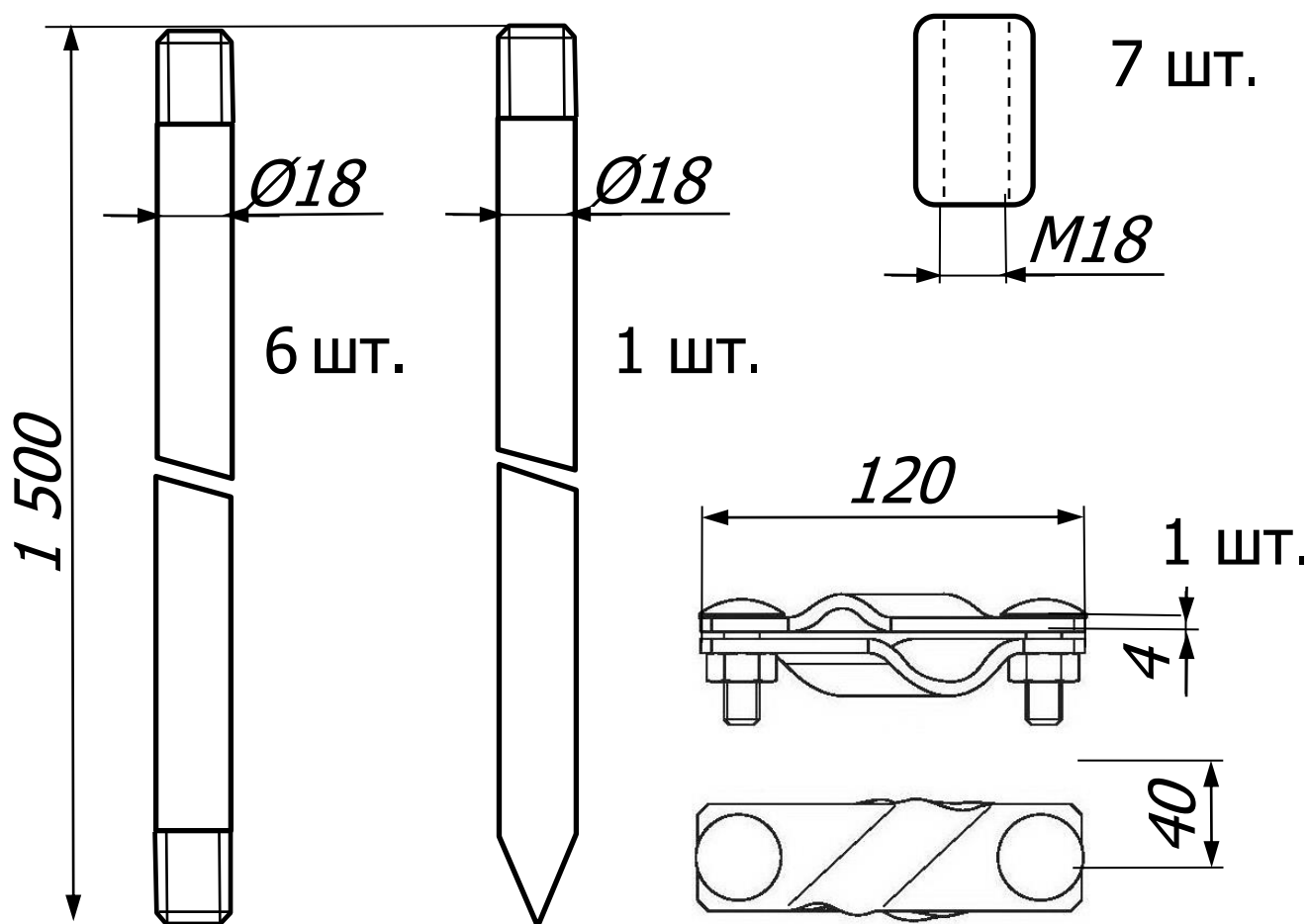
В комплект входит



Артикул (код)	Материал	Кол-во	Вес кг.
GR 060501 - GR 060508	Стержень заземления 18 мм. Длина 1500 мм. с резьбой	6	2,35
GR 061301 - GR 061308	Стержневой заземлитель 18 мм. Длина 1500 мм. с резьбой и острым окончанием	1	2,35
GR 064801 - GR 064808	Муфта соединительная заземления Ø18 мм.	7	0,13
GR 069201 - GR 069208	Зажим заземления полосы, стержня заземления Ø18 мм. и проводника Ø6-Ø10 мм.	1	0,50

В разделе проводники вы можете посмотреть и подобрать круглый и плоский проводник. А в разделе соединители большой выбор соединителей разных размеров.

Глубинное заземление 18 мм. Длина 10,5 метров.



Глубинное заземление 18 мм. Длина 3 метра с резьбой для молниезащиты и заземления выпускается из различных материалов. От материала зависит срок эксплуатации комплекта заземления и его сопротивление. Самым долговечным и с более низким сопротивлением является медное глубинное заземление. Глубинное заземление из оцинкованной, нержавеющей, омеднённой стали и стальное обладают одинаковым сопротивлением. Глубинное заземление из стали хватает приблизительно на 18 - 20 лет эксплуатации. Глубинное заземление из оцинкованной, нержавеющей, и омеднённой стали хватает приблизительно на 40 - 50 лет эксплуатации.

Артикул (код)	Материал.	Вес кг.
GR 067501	Глубинное заземление оцинкованное St/Zn	17,86
GR 067502	Глубинное заземление медное Cu	20,54
GR 067503	Глубинное заземление из нержавеющей VA	18,22
GR 067506	Глубинное заземление омеднённое St/Cu	18,04
GR 067508	Глубинное заземление стальное St	17,86

Глубинное заземление выпускается различного диаметра: Ø12 мм., Ø14 мм., Ø16 мм., Ø18 мм. и Ø20 мм. стержень любого диаметра пригоден для заземления. Толщина во многом зависит от возможности забить стержень в грунт и сроки его эксплуатации. Глубинное заземление бывает из оцинкованной стали St/Zn, меди Cu, нержавеющей стали VA, омеднённой стали St/Cu и стали St. Во многом срок эксплуатации зависит от правильного монтажа комплекта заземления, в связи с чем целесообразно проводить монтаж хорошим и грамотным специалистам.