



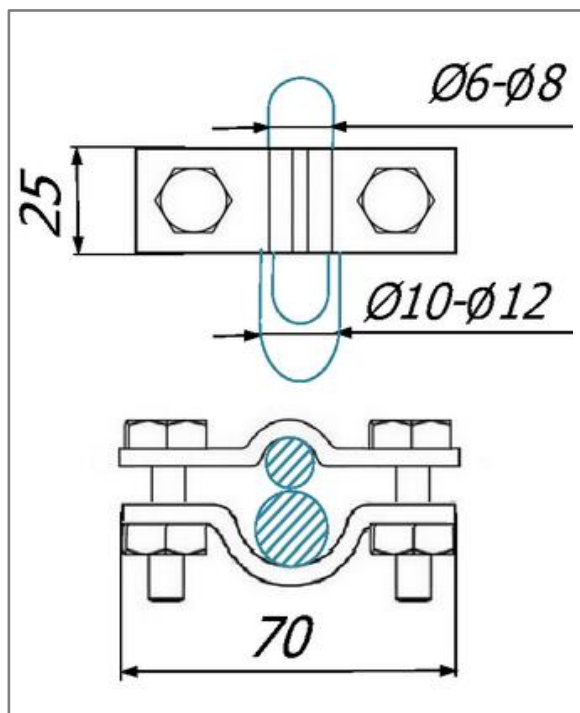
Соединитель проводника Ø6 мм. - Ø8 мм. и проводника Ø10 мм. - Ø12 мм. с двумя болтами зажатия.

Соединитель круглого проводника Ø6 мм. - Ø8 мм. и круглого проводника Ø10 мм. - Ø12 мм. с двумя болтами зажатия, размером 70x70 мм. предназначен для соединения круглого проводника. Соединители выпускаются из различных материалов что дает возможность соединять круглые и плоские проводники, молниеприёмник всех видов. При помощи соединителя можно соединить проводник параллельно.



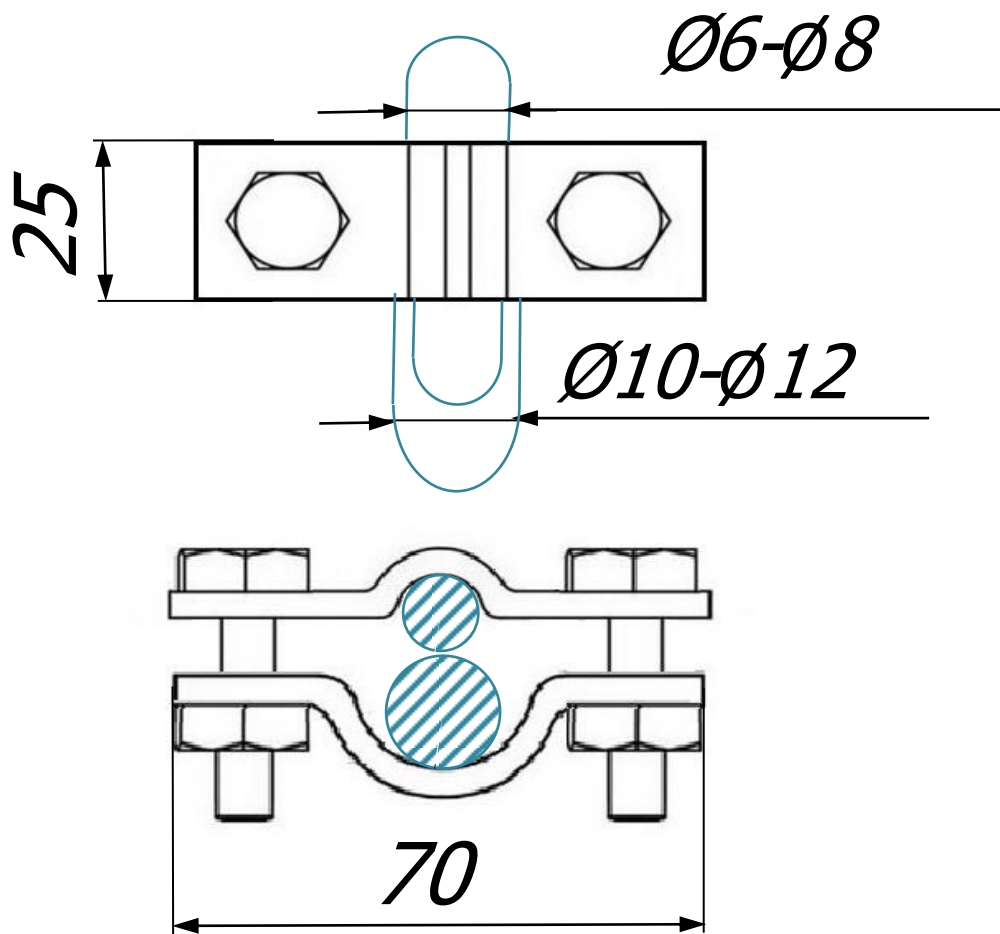
Артикул (код)	Материал	Вес кг.
GR 042701	Соединитель оцинкованный St/Zn	0,13
GR 042702	Соединитель медный Cu	0,15
GR 042703	Соединитель нержавейка VA	0,14
GR 042705	Соединитель алюминиевый Al	0,05
GR 042707	Соединитель латунный Cu/Zn	0,15

Соединитель круглого проводника Ø6 мм. - Ø8 мм. и круглого проводника Ø10 мм. - Ø12 мм. размером 70x70 мм. выпускается из оцинкованной стали St/Zn, меди Cu, нержавеющей стали VA, алюминия Al и латуни Cu/Zn. По желанию покупателя пластины соединителей могут быть изготовленные из различных видов материала. Толщина соединителей в зависимости от назначения и материала варьируется от 2 мм. до 4 мм.



В разделе проводники вы можете посмотреть и подобрать проволоку любого диаметра. А в разделе мачты большой выбор молниеприёмных мачт разных размеров.

Соединитель проводника Ø6 мм. - Ø8 мм. и проводника Ø10 мм. - Ø12 мм. с двумя болтами зажатия.



Соединитель круглого проводника Ø6 мм. - Ø8 мм. и круглого проводника Ø10 мм. - Ø12 мм. с двумя болтами зажатия, размером 70x70 мм. предназначен для соединения круглого проводника. Соединители выпускаются из различных материалов что дает возможность соединять круглые и плоские проводники, молниеприёмник всех видов. При помощи соединителя можно соединить проводник параллельно.

Арт.	Материал.	Вес кг.
GR 042701	Соединитель оцинкованный St/Zn	0,13
GR 042702	Соединитель медный Cu	0,15
GR 042703	Соединитель нержавейка VA	0,14
GR 042705	Соединитель алюминиевый Al	0,05
GR 042707	Соединитель латунный Cu/Zn	0,15

Соединитель круглого проводника Ø6 мм. - Ø8 мм. и круглого проводника Ø10 мм. - Ø12 мм. размером 70x70 мм. выпускается из оцинкованной стали St/Zn, меди Cu, нержавеющей стали VA, алюминия Al и латуни Cu/Zn. По желанию покупателя пластины соединителей могут быть изготовленные из различных видов материала. Толщина соединителей в зависимости от назначения и материала варьируется от 2 мм. до 4 мм.

Изм.	Лист	№ док	Подп.	Дата	ГРОМОСТАР тел. +7 (495) 664-30-15 www.gromostar.ru	Лист
						0427