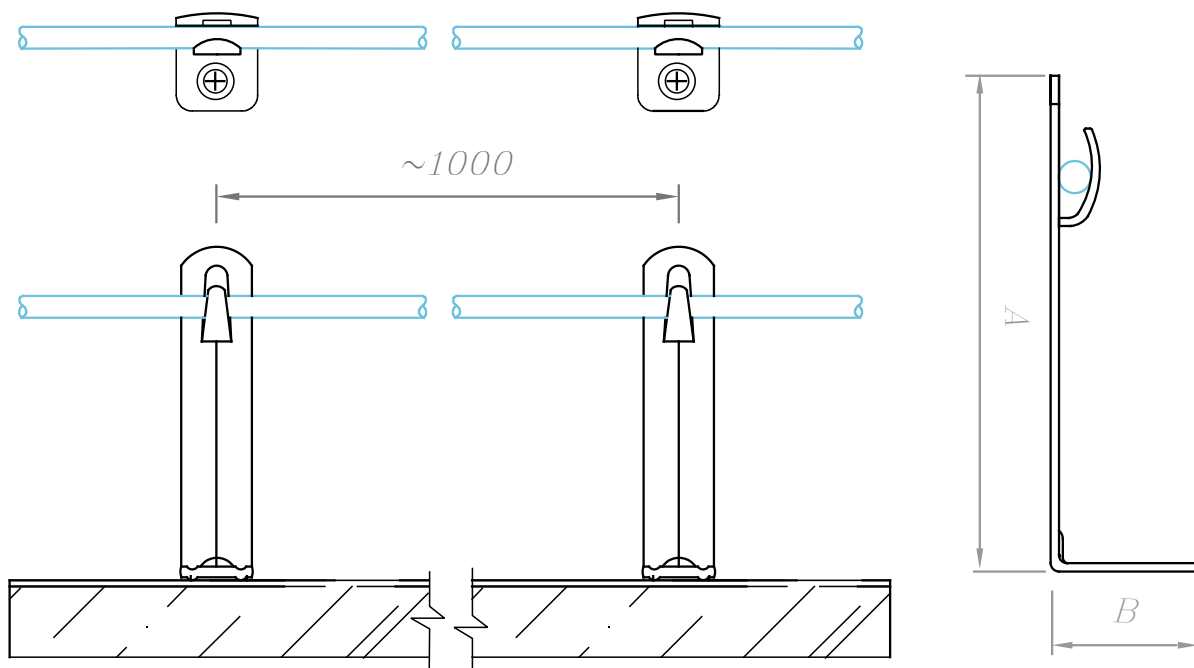


Держатель кровельный универсальный 150 мм.



Держатель проводника устанавливается на кровлю из металлочерепицы, профнастила, мягкой (гибкой) черепицы и на кровлю из Волновых листов. Так же может устанавливаться на парапеты, ветровые планки, стены и трубы.

Круглый проводник Ø6-Ø10 мм, крепится в держателе по средствам механического зажатия между пластин. Сам держатель на поверхность крепится через гермопрокладку во избежание протечки, при помощи саморезов, заклепок, шурупов и т.д.

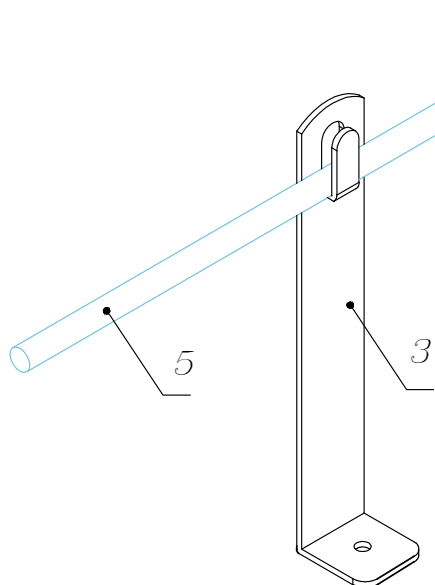
Соответствует нормативным документам регламентирующими требования к молниезащите зданий: «Инструкция по молниезащите зданий и сооружений» РД 34.21.122-87 от 30 июля 1987 года и «Инструкция по устройству молниезащиты зданий, сооружений и промышленных коммуникаций» СО 153-343.21.122-2003 от 30 июня 2003 г.

Держатель кровельный универсальный 150 мм.

Артикул	Материал	Вес
GR310031	Оцинкованная сталь	0,07
GR310032	Медь	0,08
GR310033	Нержавеющая сталь	0,07
GR310034	Окрашенная сталь	0,07
GR310035	Алюминий	0,03

3	Держатель
5	Проводник

Размер АxВxС
150x25x25 мм.



Изм.	Кол.	Лист	№ док	Подпись	Дата

Молниезащита и заземление

Чертежи кровельных держателей для кровли из оцинкованной, нержавеющей, окрашенной стали, меди и алюминия

стаг.	лист	листов
	6	89

Держатель кровельный универсальный 150 мм.

ООО «СтройПлаза»
z5954455@yandex.ru
+7 (999) 595-44-55
gromostar.ru