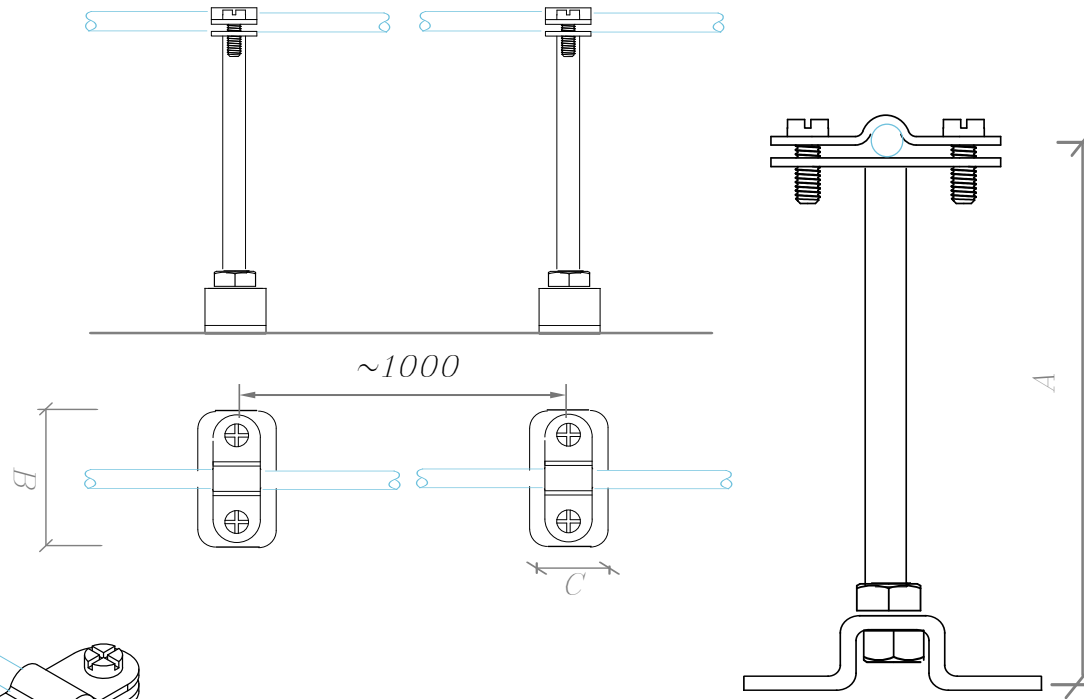


Держатель-зажим полоса/пруток 50 мм.



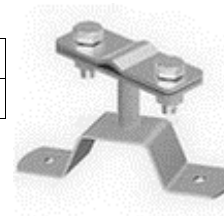
Держатель проводника устанавливается на кровлю из металлочерепицы, профнастила, мягкой (гибкой) черепицы и на кровлю из волновых листов. Так же может устанавливаться на парапеты, ветровые планки, стены и трубы. С помощью держателя можно соединить круглые и плоский проводники.

Круглый проводник Ø6-Ø10 мм, крепится в держателе по средствам болтового зажатия между пластин. Сам держатель на поверхность крепится через гермопрокладку во избежание протечки, при помощи саморезов, заклепок, шурупов и т.д.

Соответствует нормативным документам регламентирующими требования к молниезащите зданий: «Инструкция по молниезащите зданий и сооружений» РД 34.21.122-87 от 30 июля 1987 года и «Инструкция по устройству молниезащиты зданий, сооружений и промышленных коммуникаций» СО 153-343.21.122-2003 от 30 июня 2003 г.

Держатель-зажим полоса/пруток 50 мм.

Артикул	Материал	Вес
GR310251	Оцинкованная сталь	0,24
GR310252	Медь	0,26
GR310253	Нержавеющая сталь	0,24
GR310254	Окрашенная сталь	0,24
GR310255	Алюминий	0,15



3	Держатель
5	Проводник

Размер АхВхС
65х70х25 мм.



Молниезащита и заземление

Изм.	Кол.	Лист	№ док	Подпись	Дата

Чертежи кровельных держателей для кровли из оцинкованной, нержавеющей, окрашенной стали, меди и алюминия

стаг.	лист	листов
	28	89

Держатель-зажим полоса/пруток 50 мм.

ООО «Стройплаза»
z5954455@yandex.ru
+7 (999) 595-44-55
gromostar.ru

Мы даем право на использование данного материала с обязательной ссылкой на первоисточник gromostar.ru.

Подпись и дата

Инв. №

Взам. инв. №

Подпись и дата

Инв. № подл.