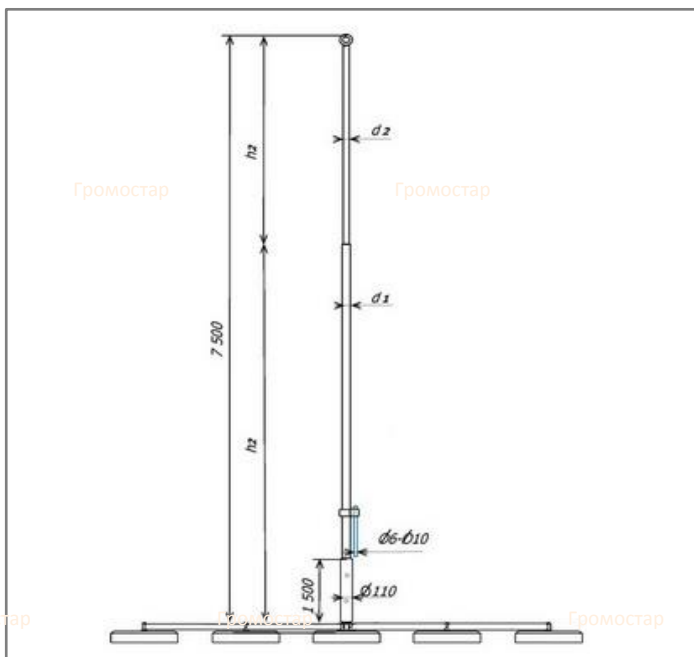
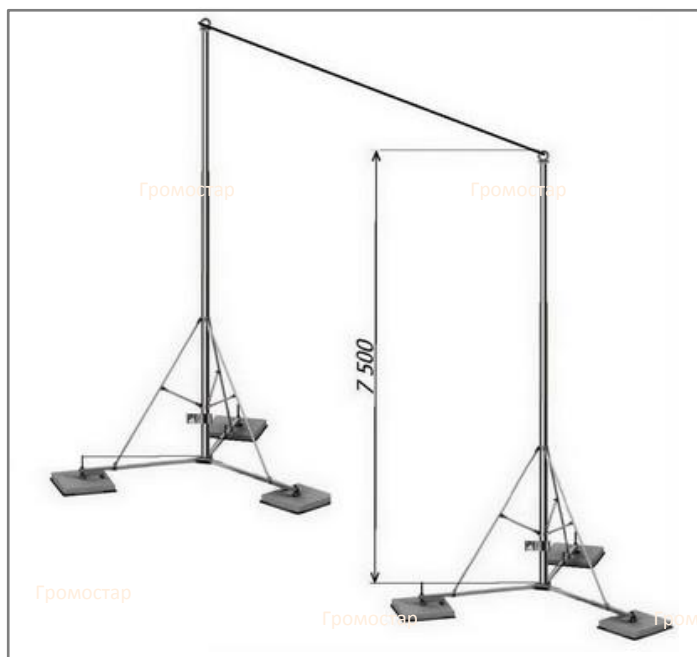




Молниеприёмная мачта на бетонном основании 7,5 метров для тросового молниеприёмника

Устанавливается на инверсионные кровли из ПВХ мембраны в случае не допустимости дырявить кровельное полотно. Молниеприёмная мачта на бетонном основании 3 метра для тросового молниеприёмника Громостар предназначен для молниезащиты элементов крыши или устройств, которые, согласно технике безопасности, невозможно присоединить к токоотводам. В комплект входит: молниеприёмная мачта, крепление для тросового молниеприёмника, соединитель мачты и проводника диаметром 6-10 мм., бетонное основание для молниеприёмника. Выпускается из алюминия, оцинкованной, нержавеющей и окрашенной стали с порошковой окраской в стандартные цвета кровельных материалов.



| Артикул | Материал | Вес (кг) | h1 /h2 (м/п) | d1 /d2 (мм) |
|-----------|--------------------|----------|--------------|-------------|
| GR 096001 | Оцинкованная сталь | 208,2 | 4,5/3,0 | 89/32 |
| GR 096003 | Нержавеющая сталь | 196,5 | 4,5/3,0 | 90/30 |
| GR 096004 | Окрашенная сталь | 196,5 | 4,5/3,0 | 90/30 |
| GR 096005 | Алюминий | 192,7 | 4,5/3,0 | 90/30 |

Соответствует требованиям МЭК 50164

RAL5005 RAL3009

RAL7004 RAL9005

RAL6002 RAL3011

RAL9003

Состав комплекта:

- Молниеприёмник Громостар
- Соединитель молниеприёмника и проводника
- Бетонное основание для молниеприёмника
- Крепление для тросового молниеприёмника

Инженер ОТК ООО «СТРОЙПЛАЗА»

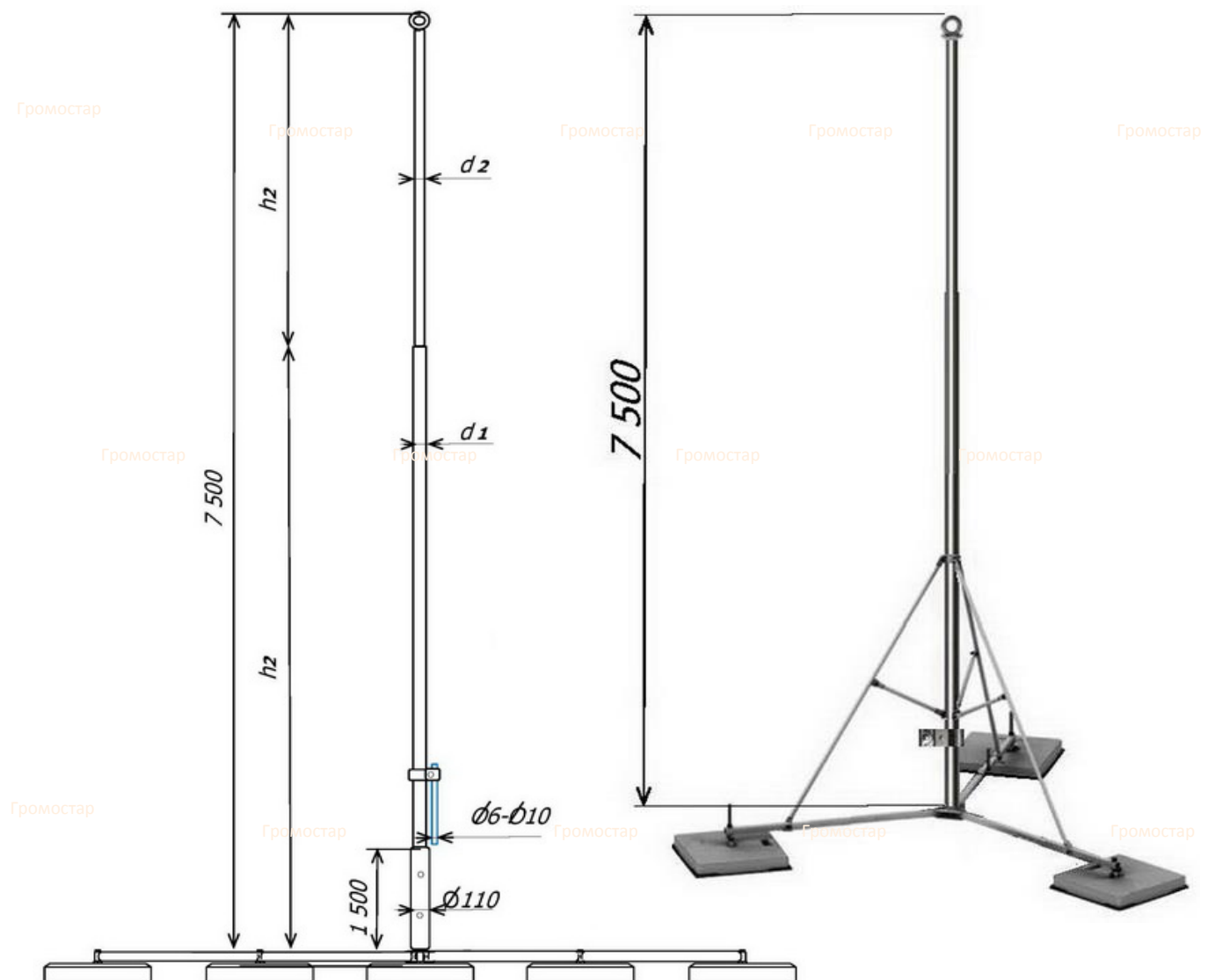


Handwritten signature



В разделе 02 крепление вы можете посмотреть и подобрать другие варианты креплений. В разделе 04 соединители большой выбор зажимов и соединителей. В разделе 01 стержневые молниеприёмники есть молниеприёмники различной длины.

Молниеприёмная мачта на бетонном основании 7,5 метров для тросового молниеприёмника



Устанавливается на инверсионные кровли из ПВХ мембраны в случае не допустимости дырявить кровельное полотно. Молниеприёмная мачта на бетонном основании 3 метра для тросового молниеприёмника Громостар предназначен для молниезащиты элементов крыши или устройств, которые, согласно технике безопасности, невозможно присоединить к токоотводам. В комплект входит: молниеприёмная мачта, крепление для тросового молниеприёмника, соединитель мачты и проводника диаметром 6-10 мм., бетонное основание для молниеприёмника. Выпускается из алюминия, оцинкованной, нержавеющей и окрашенной стали с порошковой окраской в стандартные цвета кровельных материалов.

| Артикул | Материал | Вес (кг) | h1 /h2 (м/п) | d1 /d2 (мм) |
|-----------|--------------------|----------|--------------|-------------|
| GR 096001 | Оцинкованная сталь | 208,25 | 4,5/3,0 | 89/32 |
| GR 096003 | Нержавеющая сталь | 196,47 | 4,5/3,0 | 90/30 |
| GR 096004 | Окрашенная сталь | 196,47 | 4,5/3,0 | 90/30 |
| GR 096005 | Алюминий | 192,71 | 4,5/3,0 | 90/30 |

Соответствует
требованиям
МЭК 50164

Громостар

В разделе 02 крепление вы можете посмотреть и подобрать другие варианты креплений. В разделе 04 соединители большой выбор зажимов и соединителей. В разделе 01 стержневые молниеприёмники есть молниеприёмники различной длины.

Громостар