

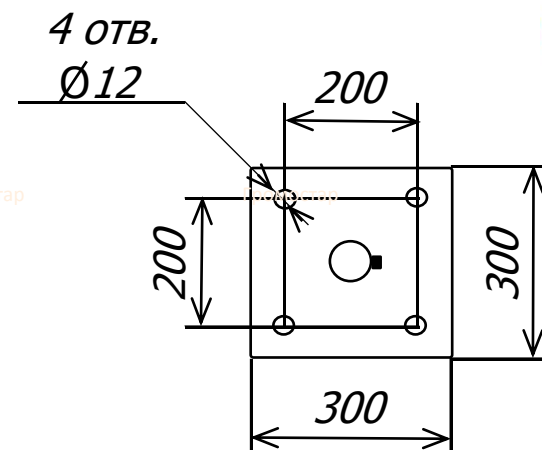
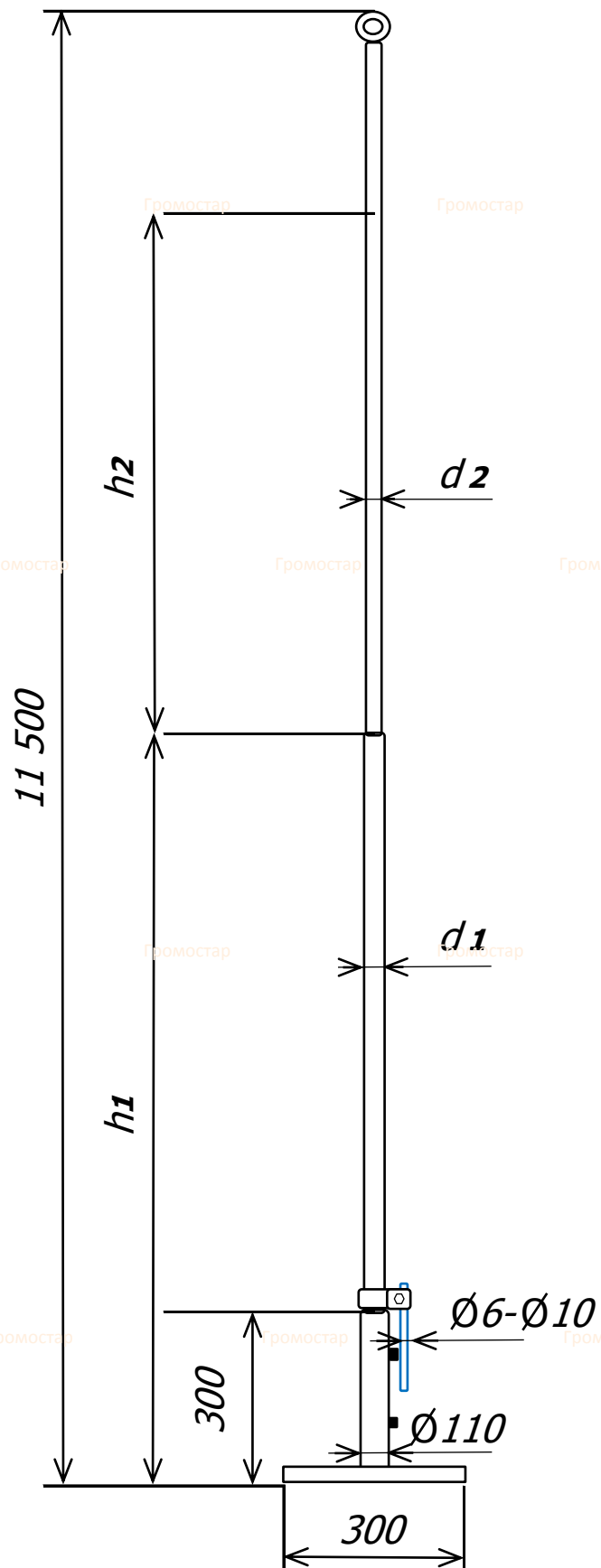
Молниеприёмная мачта на растяжках высотой 11,5 метров для тросового молниеприёмника

Молниеприёмная мачта на растяжках высотой 11,5 метра для тросового молниеприёмника Громостар предназначен для молниезащиты элементов крыши или устройств, которые, согласно технике безопасности, невозможно присоединить к токоотводам. В комплект входит: молниеприёмная мачта, крепление для для тросового молниеприёмника, соединитель мачты и проводника диаметром 6-10 мм., крепление для мачты, комплект растяжек, крепёжные элементы. Выпускается из меди, алюминия, оцинкованной, нержавеющей и окрашенной стали с порошковой окраской в стандартные цвета кровельных материалов.

Артикул	Материал	Вес (кг)	h1/h2 м/п	d1/d2 мм.
GR 012801	Оцинкованная сталь	105,41	6,0/5,5	89/40
GR 012802	Медь	0,00	6,0/5,5	28/40
GR 012803	Нержавеющая сталь	68,38	6,0/5,5	89/40
GR 012804	Окрашенная сталь	104,22	6,0/5,5	89/40
GR 012805	Алюминий	42,67	6,0/5,5	90/30

Состав комплекта:

- Молниеприёмная мачта Громостар
- Крепление для для тросового молниеприёмника
- Соединитель молниеприёмника и проводника
- Крепление для молниеприёмной мачты
- Комплект растяжек
- Крепёжные элементы



Изм.	Кол.	Лист	№ док	Подпи	Дата	Альбом технических решений устройства молниезащиты и заземления			
						Устройство внешней молниезащиты	стадия	ЛИСТ	ЛИСТОВ
							P	128	
Разраб.						Молниеприёмная мачта на растяжках высотой 11,5 метров для тросового молниеприёмника	gromostar.ru тел.		
Проверил							+7 (495) 664-30-15		
Утвердил									

Согласовано	
Взам. инв №	
Подп. и дата	
Инв. №Подл.	