



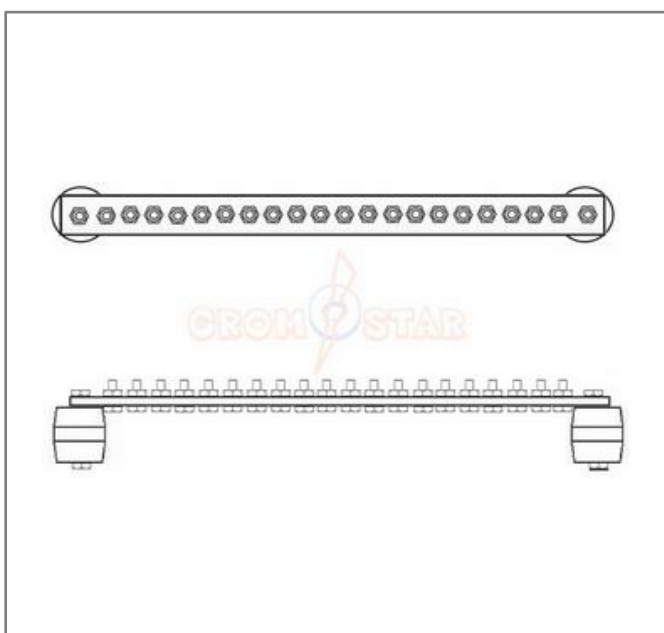
## Шина заземления на изоляторах

Благодаря высокому качеству исходного материала, шина заземления на изоляторах рассчитана на эксплуатацию в условиях рабочих температур в пределах от -55 С до +280 С, при максимальном рабочем напряжении в 1000 В. Шина заземления на изоляторах могут быть использованы не только внутри помещений, но и снаружи. В связи с чем при наружном способе установки шина заземления на изоляторах показывают эффективную защиту от молнии и часто монтируются при монтаже молниезащиты. А самое главное, шина заземления на изоляторах непременно соединяют с молниеотводом. И ещё если шина заземления на изоляторах не установлена, то открытые детали электрического прибора во время протечки тока могут поразить человека.



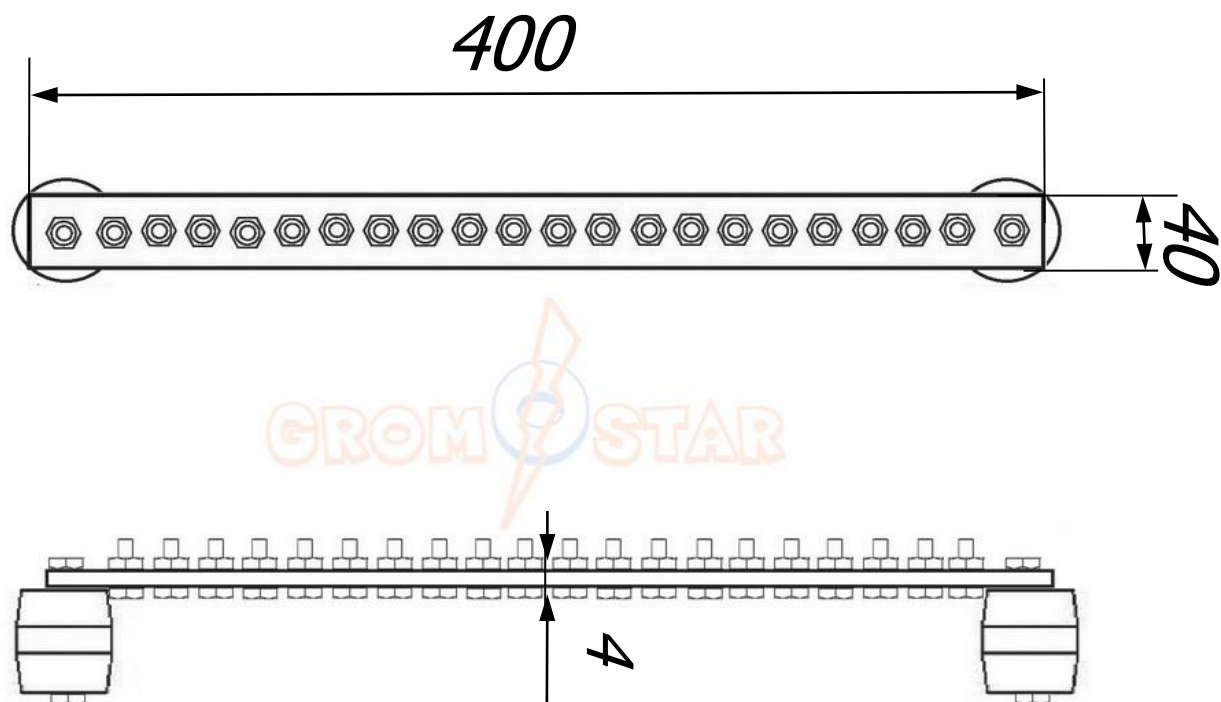
Артикул (код)	Материал	Вес кг.
GR 062702	Шина заземления на изоляторах	

Шина заземления на изоляторах изготавливается в соответствии с ГОСТом 434-78, и характеризуется высоким уровнем чистоты сплава с содержанием меди на уровне 99%. Каждая шина заземления на изоляторах маркируется с обязательным указанием толщины, ширины и длины.



шина заземления на изоляторах – это специальная деталь, которая применяется при выравнивании потенциалов в частных домах и промышленных помещениях.

## Шина заземления на изоляторах



Благодаря высокому качеству исходного материала, шина заземления на изоляторах рассчитана на эксплуатацию в условиях рабочих температур в пределах от  $-55\text{ C}$  до  $+280\text{ C}$ , при максимальном рабочем напряжении в  $1000\text{ W}$ . Шина заземления на изоляторах могут быть использованы не только внутри помещений, но и снаружи. В связи с чем при наружном способе установки шина заземления на изоляторах показывают эффективную защиту от молнии и часто монтируются при монтаже молниезащиты. А самое главное, шина заземления на изоляторах непременно соединяют с молниеотводом. И ещё если шина заземления на изоляторах не установлена, то открытые детали электрического прибора во время протечки тока могут поразить человека.

Артикул (код)	Материал	Вес кг.
GR 062702	Шина заземления на изоляторах	0,00

Шина заземления на изоляторах изготавливается в соответствии с ГОСТом 434-78, и характеризуется высоким уровнем чистоты сплава с содержанием меди на уровне 99%. Каждая шина заземления на изоляторах маркируется с обязательным указанием толщины, ширины и длины.

Изм.	Лист	№ док	Подп.	Дата	ГРОМОСТАР тел. +7 (495) 664-30-15 <a href="http://www.gromostar.ru">www.gromostar.ru</a>	Лист
						0627