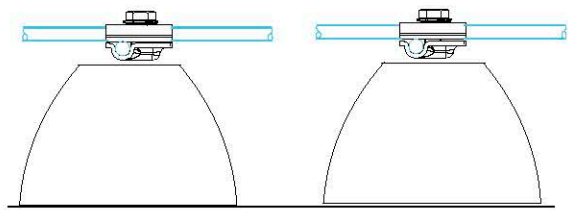
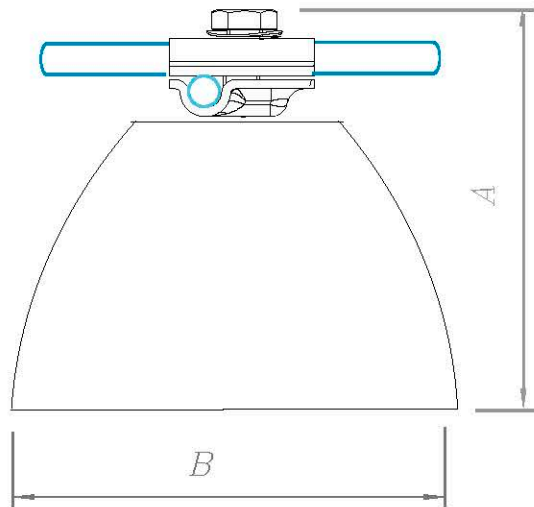
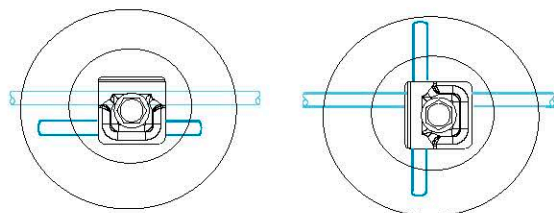


Блок крепления проводника БКП



~1500



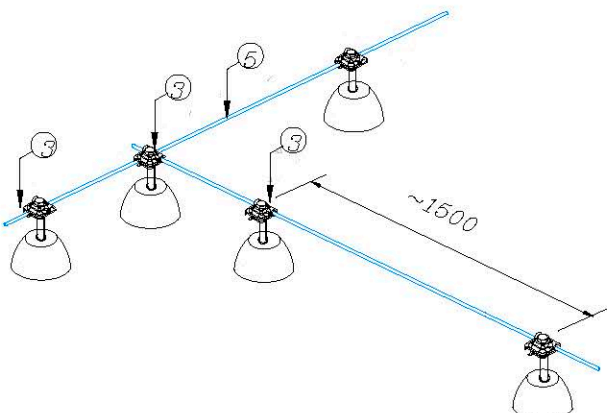
Держатель устанавливается на плоскую, инверсионную, ПВХ кровлю и держится на кровле по собственному весу. Дополнительно можно приклеить. На держателе имеется соединитель которым можно соединить проводник параллельно или перпендикулярно.

Для круглого проводника $\varnothing 6-10$ мм Проводник крепится при помощи болтового зажима в держателе. Выпускается из бетона, бетона в резине, бетона в пластике и бетона в гидроизоляции.

Соответствует нормативным документам регламентирующими требования к молниезащите зданий: «Инструкция по молниезащите зданий и сооружений» РД 34.21.122-87 от 30 июля 1987 года и «Инструкция по устройству молниезащиты зданий, сооружений и промышленных коммуникаций» СО 153-343.21.122-2003 от 30 июня 2003 г.

Блок крепления проводника БКП

Артикул	Материал	Вес
GR320011	Бетон	1,50
GR320012	Бетон/Изоляция	1,50
GR320013	Бетон/Пластик	1,50
GR320014	Бетон/Резина	1,50



3	Держатель
5	Проводник

Размер АхВхС
110x110x110 мм.



Изм.	Кол.	Лист	№ док	Подпись	Дата

Молниезащита и заземление

Чертежи кровельных держателей на плоскую, инверсионную, ПВХ кровлю

стад.	лист	листов
	3	30

Блок крепления проводника БКП

ООО «Стройплаза»
z5954455@yandex.ru
+7 (999) 595-44-55
gromostar.ru

Мы даем право на использование данного материала с обязательной ссылкой на первоисточник gromostar.ru

Подпись и дата
Инв. № дубл.
Езам. инв. №
Подпись и дата
Инв. № подл.