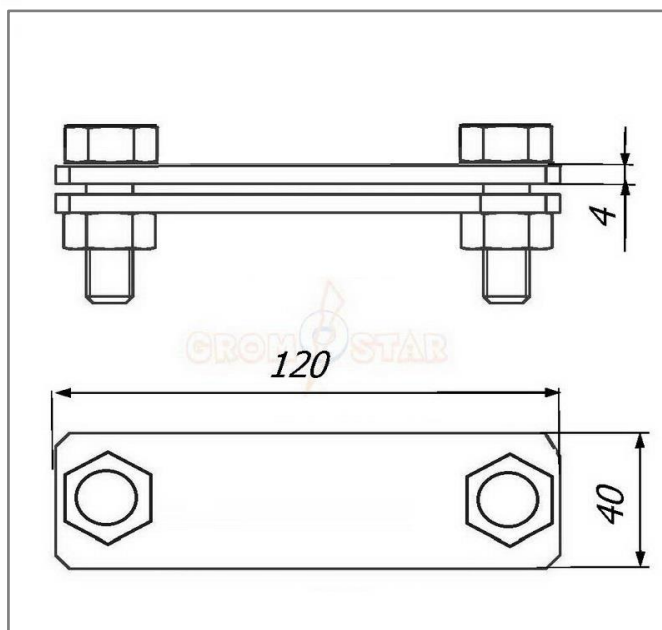




Зажим универсальный ЗУ полосы

Зажим универсальный ЗУ полосы выпускается из материала толщиной 4 мм. и не меньше. От материала зависит срок эксплуатации зажим универсальный ЗУ полосы. Самым долговечным является медный и латунный Зажим универсальный полосы его хватает приблизительно на 40 - 50 лет эксплуатации. Зажим универсальный ЗУ полосы из оцинкованной, нержавеющей, и омеднённой имеют более низкий срок эксплуатации и его приблизительно на 25 - 35 лет эксплуатации.

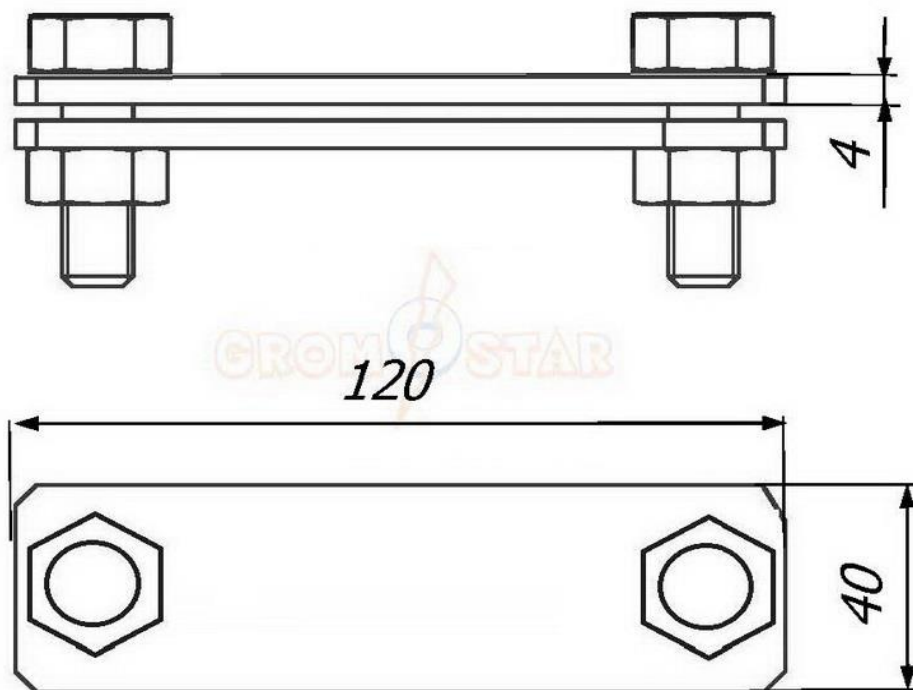


Артикул (код)	Материал	Вес кг.
GR 069901	Зажим универсальный ЗУ полосы оцинкованный St/Zn	0,30
GR 069902	Зажим универсальный ЗУ полосы медный Cu	0,36
GR 069903	Зажим универсальный ЗУ полосы из нержавеющей VA	0,31
GR 069906	Зажим универсальный ЗУ полосы омеднённый St/Cu	0,30
GR 069907	Зажим универсальный ЗУ полосы латунный St	0,35



В разделе проводники вы можете посмотреть и подобрать круглый и плоский проводник. А в разделе заземление большой выбор стержней заземления разных размеров.

Зажим универсальный ЗУ полосы



Зажим универсальный ЗУ полосы выпускается из материала толщиной 4 мм. и не меньше. От материала зависит срок эксплуатации зажим универсальный ЗУ полосы. Самым долговечным является медный и латунный Зажим универсальный полосы его хватает приблизительно на 40 - 50 лет эксплуатации. Зажим универсальный ЗУ полосы из оцинкованной, нержавеющей, и омеднённой имеют более низкий срок эксплуатации и его приблизительно на 25 - 35 лет эксплуатации.

Артикул (код)	Материал.	Вес кг.
GR 069901	Зажим универсальный ЗУ полосы оцинкованный St/Zn	0,30
GR 069902	Зажим универсальный ЗУ полосы медный Cu	0,36
GR 069903	Зажим универсальный ЗУ полосы из нержавеющей VA	0,31
GR 069906	Зажим универсальный ЗУ полосы омеднённый St/Cu	0,30
GR 069907	Зажим универсальный ЗУ полосы латунный St	0,35