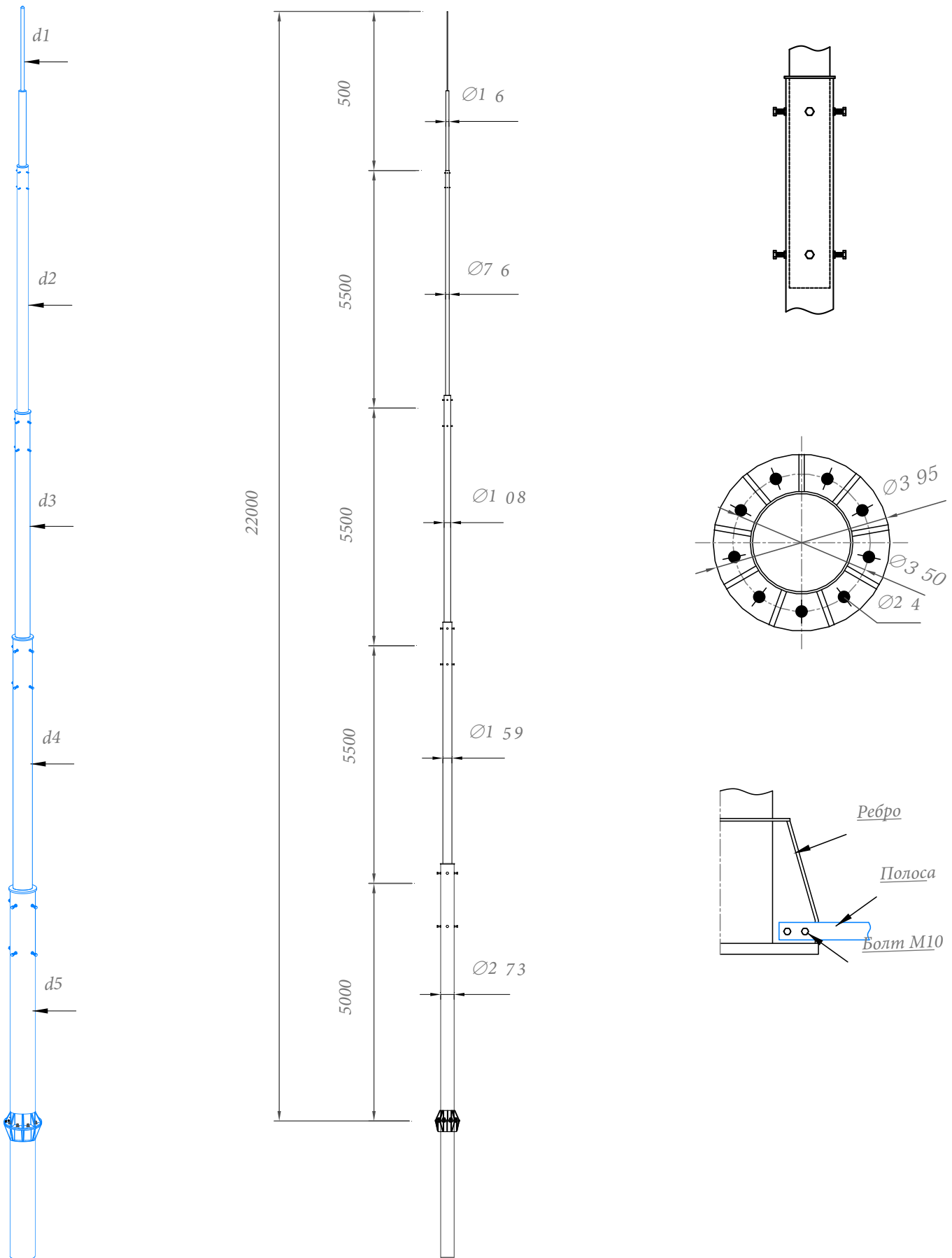
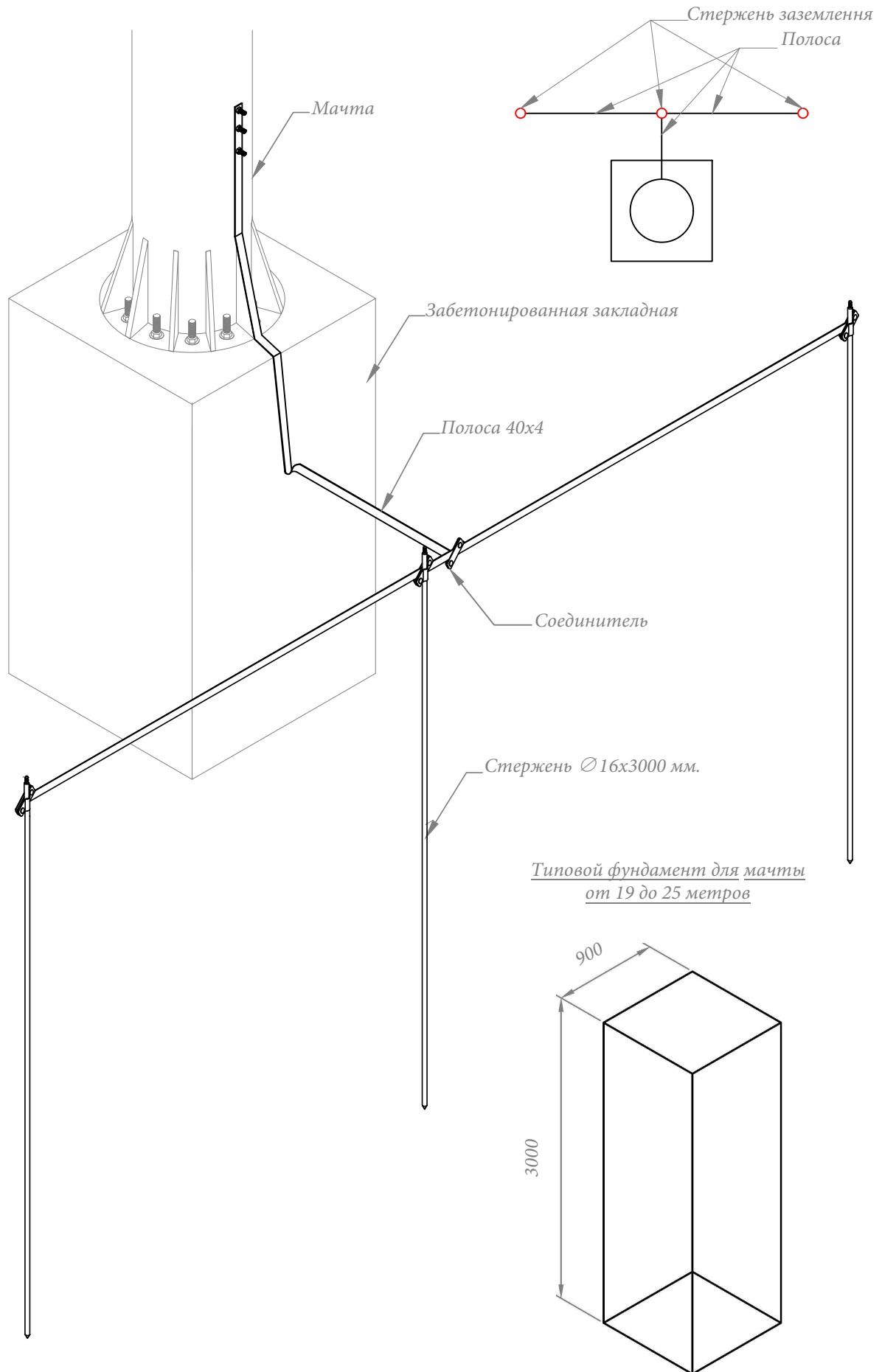


Молниеотвод 22 метра из нержавеющей стали, артикул GR16223



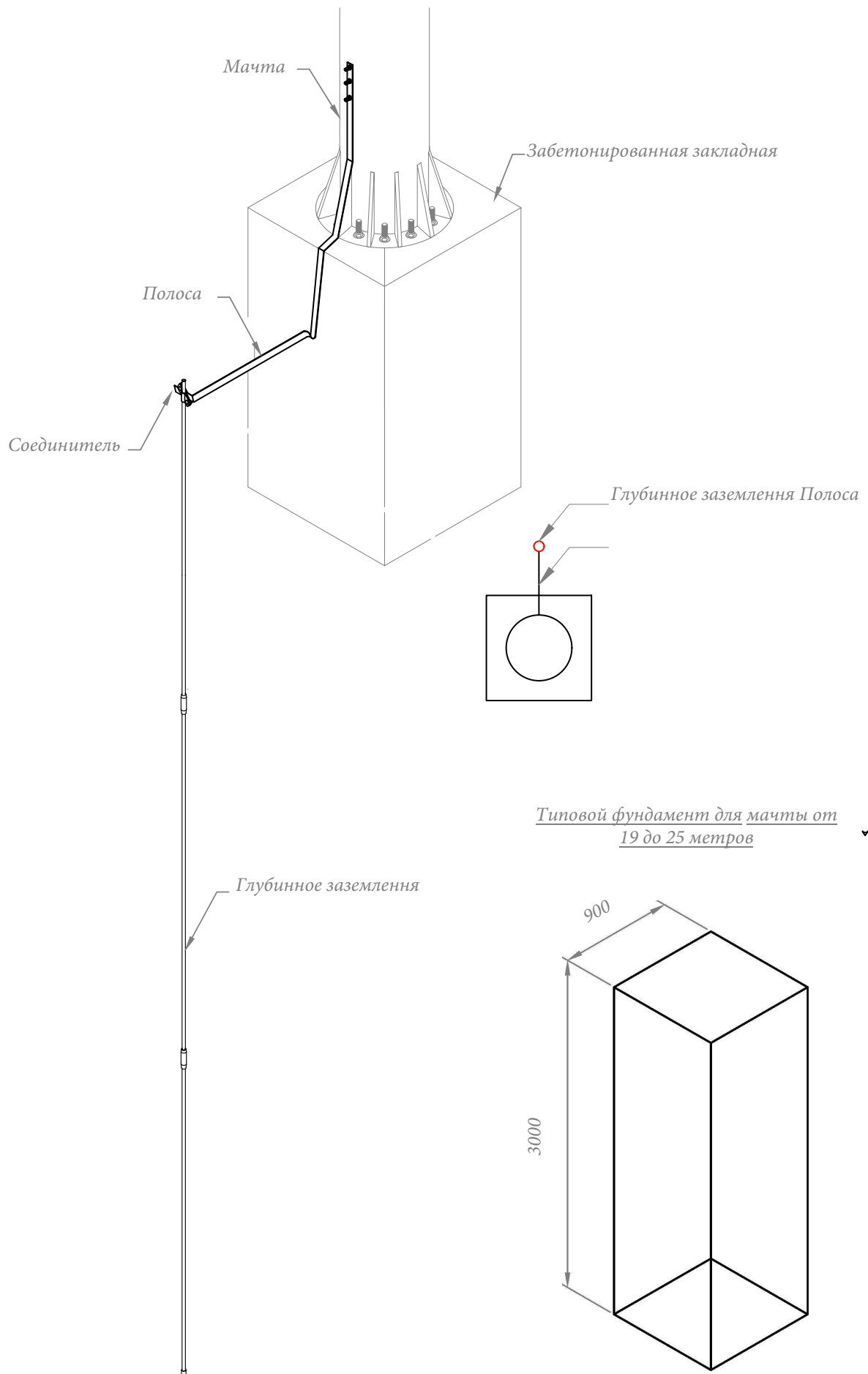
					ООО "СТРОЙПЛАЗА" gromostar.ru		Лист
Изм.	Листов	№ док.	Подп.	Дата	E-mail: z5954455@yandex.ru тел. +7 (999) 595-44-55		160223

Вариант устройства заземления и фундамента для мачты от 18 до 25 метров



Изм.	Листов	№ док.	Подп.	Дата
------	--------	--------	-------	------

Вариант устройства глубинного заземления и фундамента для мачты от 19 до 25 метров



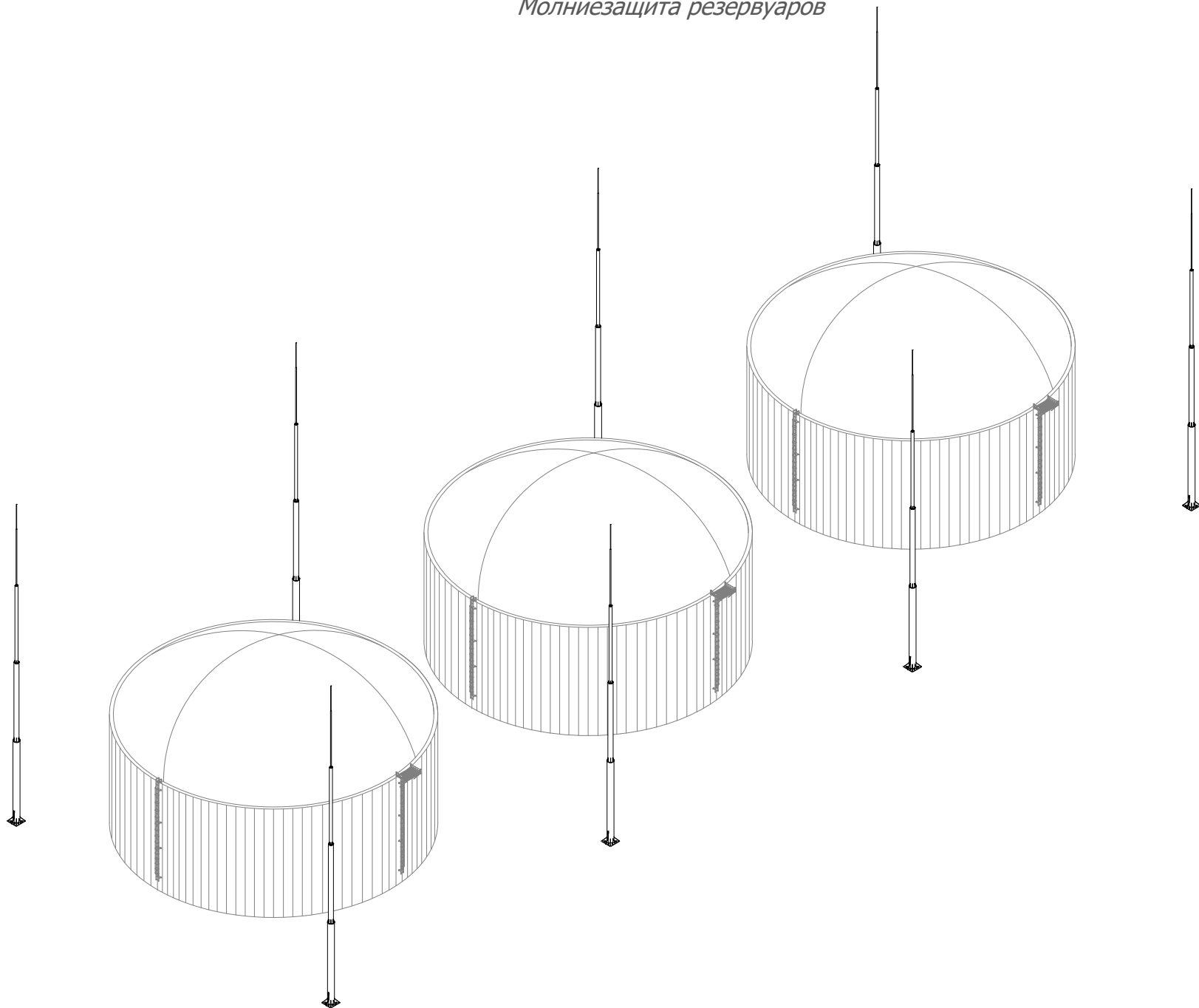
Изм.	Листов	№ док.	Подп.	Дата

Молниезащита ГРПШ



					ООО "СТРОЙПЛАЗА " gromostar.ru E-mail: z5954455@yandex.ru тел. +7 (999) 595-44-55	Лист
Изм.	Листов	№ док.	Подп.	Дата		160

Молниезащита резервуаров



Изм.	Листов	№ док.	Подп.	Дата

ООО "СТРОЙПЛАЗА" [gromostar.ru](http://gromostar.ru)  
E-mail: [z5954455@yandex.ru](mailto:z5954455@yandex.ru) тел. +7 (999) 595-44-55

Молниезащита ангара



					ООО "СТРОЙПЛАЗА " gromostar.ru E-mail: z5954455@yandex.ru тел. +7 (999) 595-44-55	Лист
Изм.	Листов	№ док.	Подп.	Дата		160

*Молниезащита хранилищ с взрывчатыми веществами*



					ООО "СТРОЙПЛАЗА" <a href="http://gromostar.ru">gromostar.ru</a> E-mail: <a href="mailto:z5954455@yandex.ru">z5954455@yandex.ru</a> тел. +7 (999) 595-44-55	Лист
Изм.	Листов	№ док.	Подп.	Дата		160

Молниезащита АГЗС



					ООО "СТРОЙПЛАЗА " gromostar.ru E-mail: z5954455@yandex.ru тел. +7 (999) 595-44-55	Лист
Изм.	Листов	№ док.	Подп.	Дата		160