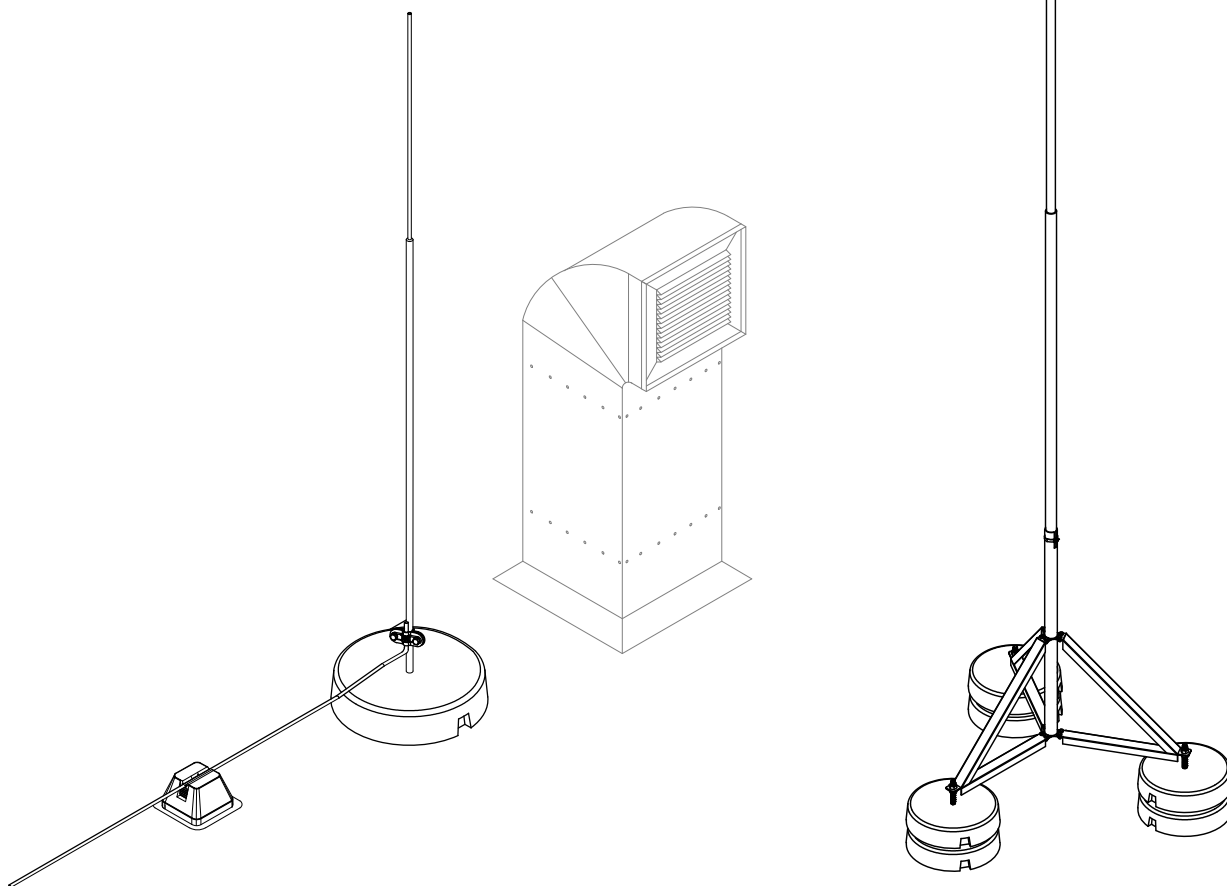


*Общество с ограниченной ответственностью
ООО "СтройПлаза"*

Комплектующие для системы молниезащиты и заземления

*Молниеприемная мачта на инверсионную и плоскую
кровлю высотой 11,5 метров*

ПАСПОРТ



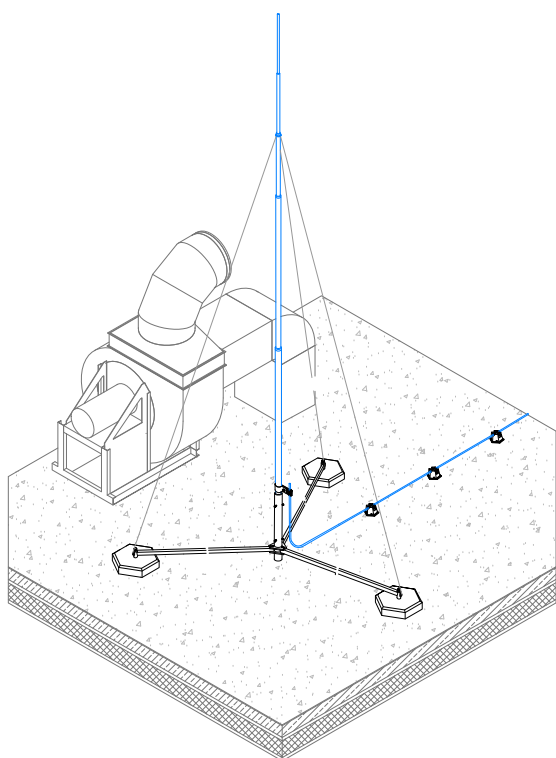
МОСКВА



Молниеприемная мачта на инверсионную и плоскую кровлю высотой 11,5 метров

Молниеприемная мачта на инверсионную и плоскую кровлю высотой 11,5 метров Gromostar предназначен для установки на объекты при выполнении работ по молниезащите. Молниеприемная мачта на инверсионную и плоскую кровлю состоит из: молниеприёмной мачты, бетонного основания, крепления для мачты тренога, соединителя проводника и молниеприёмника. Молниеприемная мачта на инверсионную и плоскую кровлю при правильных расчётах позволяет перехватывать молнии, тем самым защищать ваш объект. Подробности касающиеся способа установки и крепления найдете на сайте.

Артикул	Материал	Высота	d1/d2/d3/d4 (мм)	Вес
GR130911	Оцинкованная сталь	11,5 м.	Ø16/30/40 мм.	150,411 кг.
GR130913	Нержавеющая сталь	11,5 м.	Ø16/30/40 мм.	149,5496 кг.
GR130914	Окрашенная сталь	11,5 м.	Ø16/30/40 мм.	150,411 кг.
GR130915	Алюминий	11,5 м.	Ø10/16/30/40 мм.	132,876 кг.



Gromostar выпускается из оцинкованной стали St/Zn, нержавеющей стали VA и алюминия Al. Возможна порошковая окраска в стандартные цвета. Соответствует нормативным документам регламентирующими требования к молниезащите зданий: «Инструкция по молниезащите зданий и сооружений» РД 34.21.122-87 от 30 июля 1987 года и «Инструкция по устройству молниезащиты зданий, сооружений и промышленных коммуникаций» СО 153-343.21.122-2003 от 30 июня 2003 г.

Партия держателей поставляемая в один адрес, комплектуется паспортом и объединенным техническим описанием в соответствии с ГОСТ 2.601-2006. Вы можете скачать паспорт изделия на сайте производителя.

Внешний вид товара может отличаться от товара, представленного на фото. Фирма-производитель оставляет за собой право на внесение изменений в конструкцию, дизайн и комплектацию товара, не влияющих на качество изделия

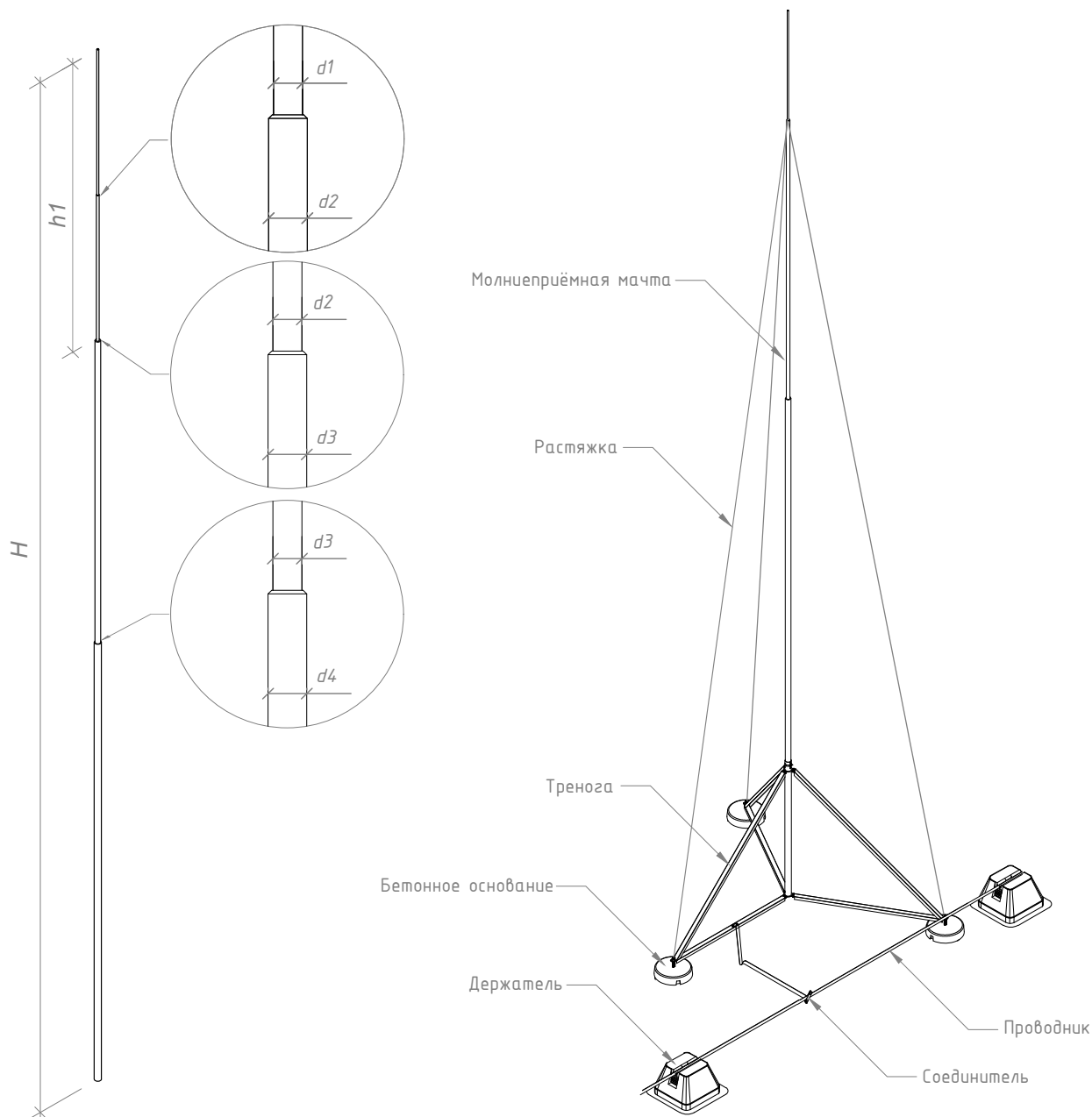
Гарантийный срок на держатель составляет 24 месяцев со дня продажи.

Соответствует требованиям Инженер ОТК ООО «СТРОЙПЛАЗА» Володько М.И.



М.И. Володько

Молниеприёмная мачта на инверсионную и плоскую кровлю высотой 11,5 метров



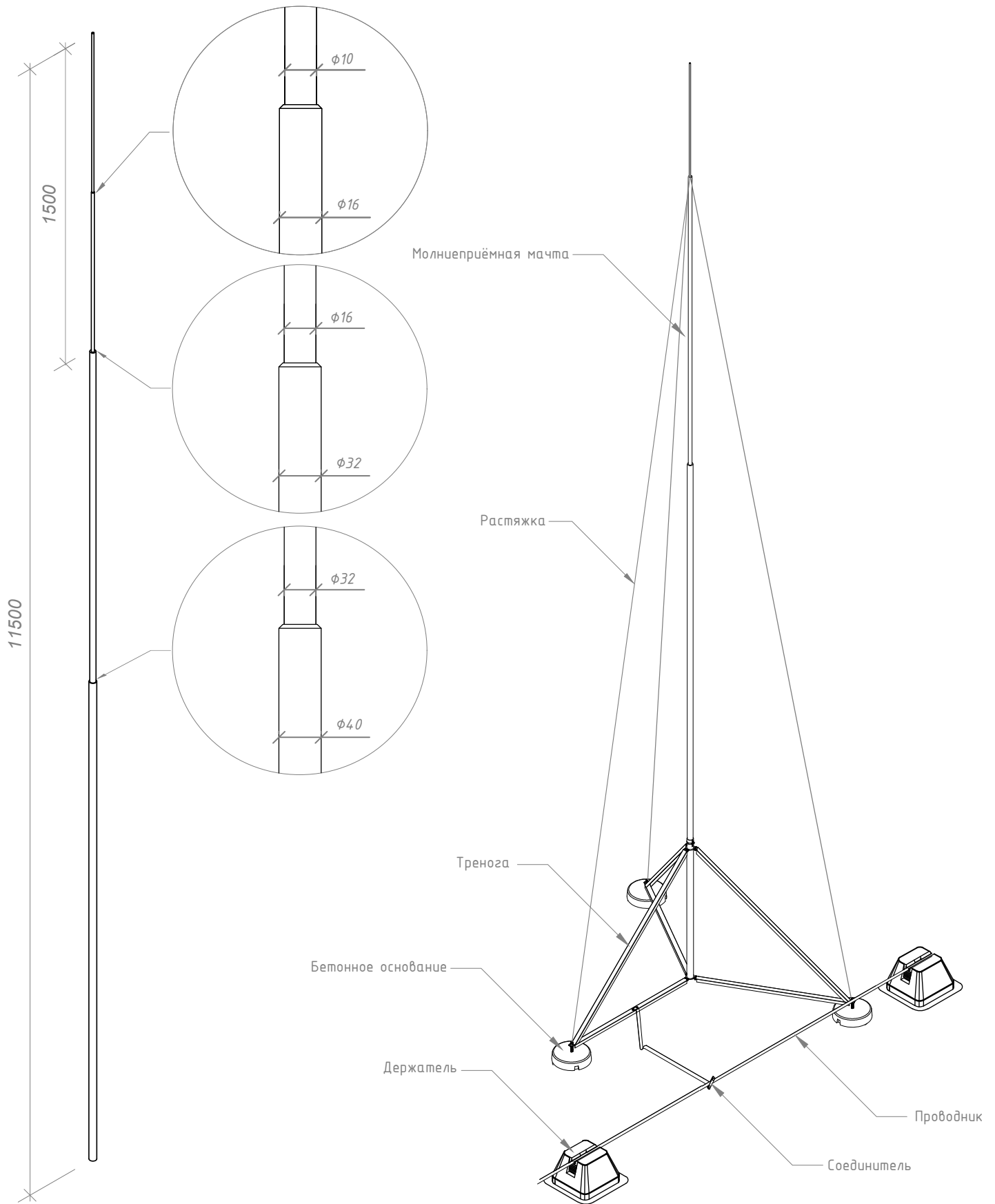
Молниеприёмная мачта на инверсионную и плоскую кровлю высотой 11,5 метров Gromostar предназначен для установки на объекты при выполнении работ по молниезащите. Молниеприёмная мачта на инверсионную и плоскую кровлю состоит из: молниеприёмной мачты, бетонного основания, крепления для мачты тренога, соединителя проводника и молниеприёмника. Молниеприёмная мачта на инверсионную и плоскую кровлю при правильных расчётах позволяет перехватывать молнии, тем самым защищать ваш объект. Подробности касающиеся способа установки и крепления найдете на сайте.

Gromostar выпускается из оцинкованной сталь St/Zn, нержавеющей стали VA и алюминия Al. Возможна порошковая окраска в стандартные цвета. Соответствует нормативным документам регламентирующими требования к молниезащите зданий: «Инструкция по молниезащите зданий и сооружений» РД 34.21.122-87 от 30 июля 1987 года и «Инструкция по устройству молниезащиты зданий, сооружений и промышленных коммуникаций» СО 153-343.21.122-2003 от 30 июня 2003 г.

Арт.	Материал.	Высота	d1/d2/d3/d4 (мм)	Вес
GR130911	Оцинкованная сталь	11,5 м.	Ø16/30/40 мм.	150,411 кг.
GR130913	Нержавеющая сталь	11,5 м.	Ø16/30/40 мм.	149,5496 кг.
GR130914	Окрашенная сталь	11,5 м.	Ø16/30/40 мм.	150,411 кг.
GR130915	Алюминий	11,5 м.	Ø10/16/30/40 мм.	132,876 кг.

					ООО "СТРОЙПЛАЗА" gromostar.ru		Лист	
					E-mail: z5954455@yandex.ru тел. +7 (999) 595-44-55		130910	
Изм.	Листов	№ док.	Подп.	Дата				

Молниеприёмник на плоскую и инверсионную кровлю с утяжелителем высотой 11,5 метров



Изм.	Листов	№ док.	Подп.	Дата

ООО "СТРОЙПЛАЗА" gromostar.ru
 E-mail: z5954455@yandex.ru тел. +7 (999) 595-44-55

Лист
130910