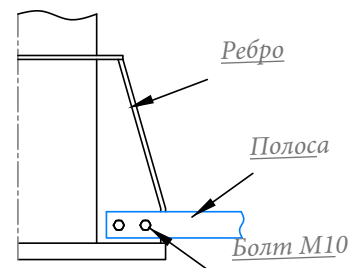
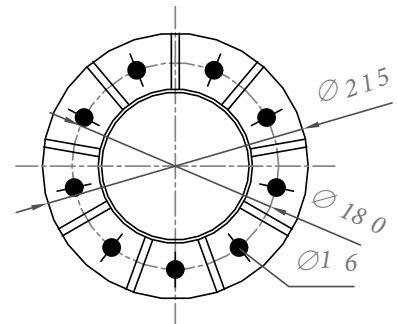
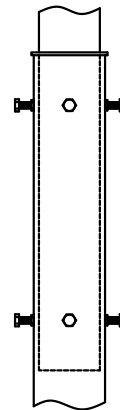
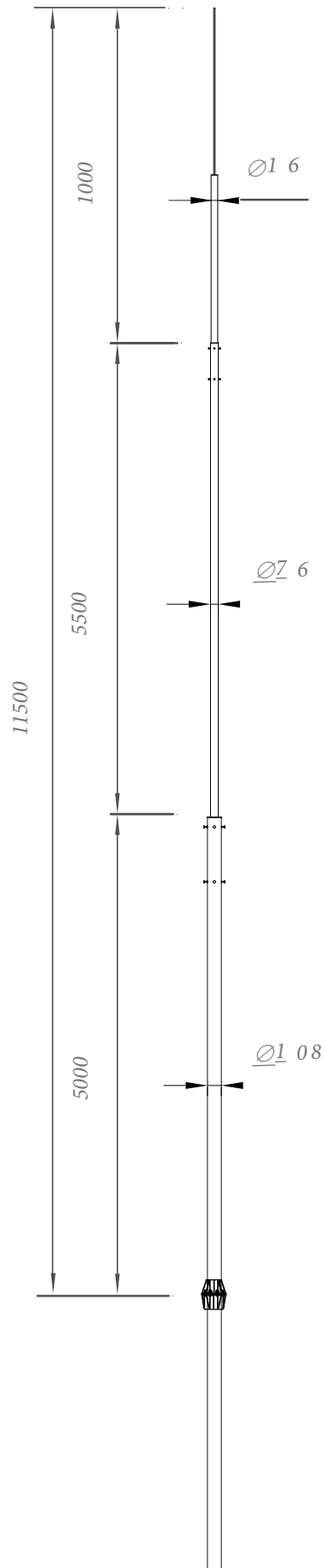


Молниеотвод 11,5 метров из оцинкованной окрашенной стали, артикул GR160614



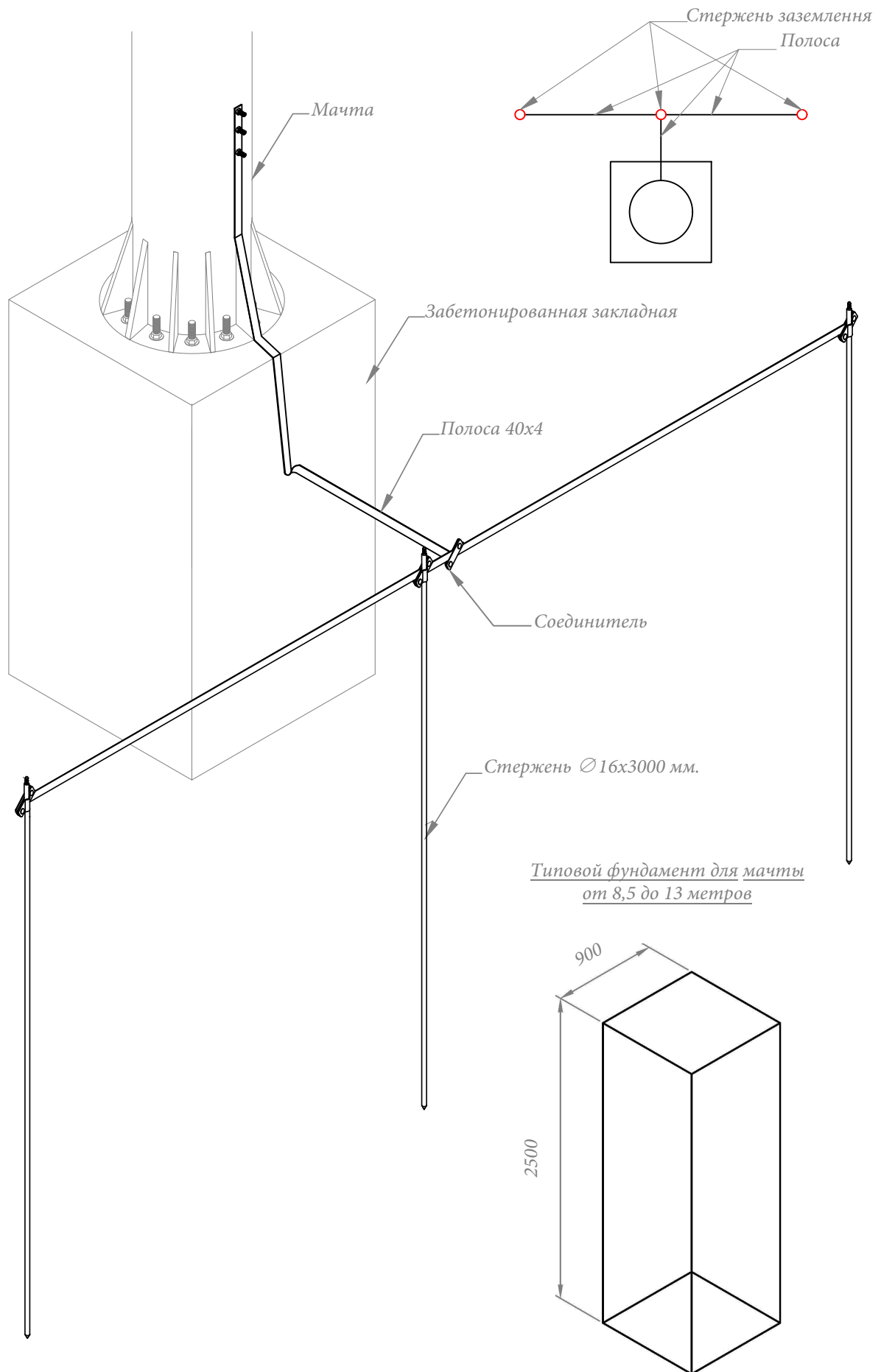
Изм.	Листов	№ док.	Подп.	Дата

ООО "СТРОЙПЛАЗА" gromostar.ru
E-mail: z5954455@yandex.ru тел. +7 (999) 595-44-55

Лист

160614

Вариант устройства заземления и фундамента для мачты от 8,5 до 13 метров

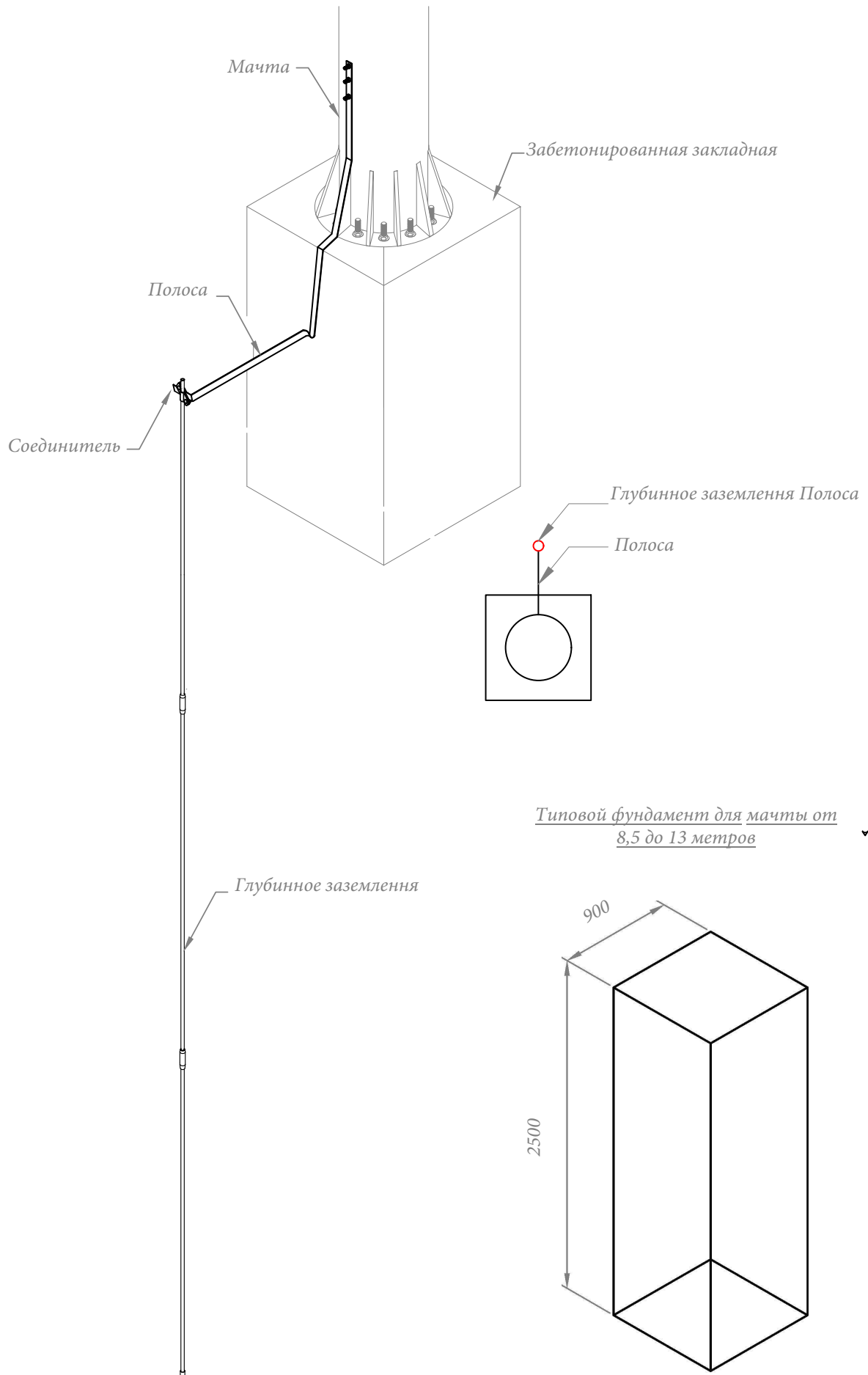


Изм.	Листов	№ док.	Подп.	Дата
------	--------	--------	-------	------

ООО "СТРОЙПЛАЗА" gromostar.ru
E-mail: z5954455@yandex.ru тел. +7 (999) 595-44-55

Лист
160

Вариант устройства глубинного заземления и фундамента для мачты от 8,5 до 13 метров

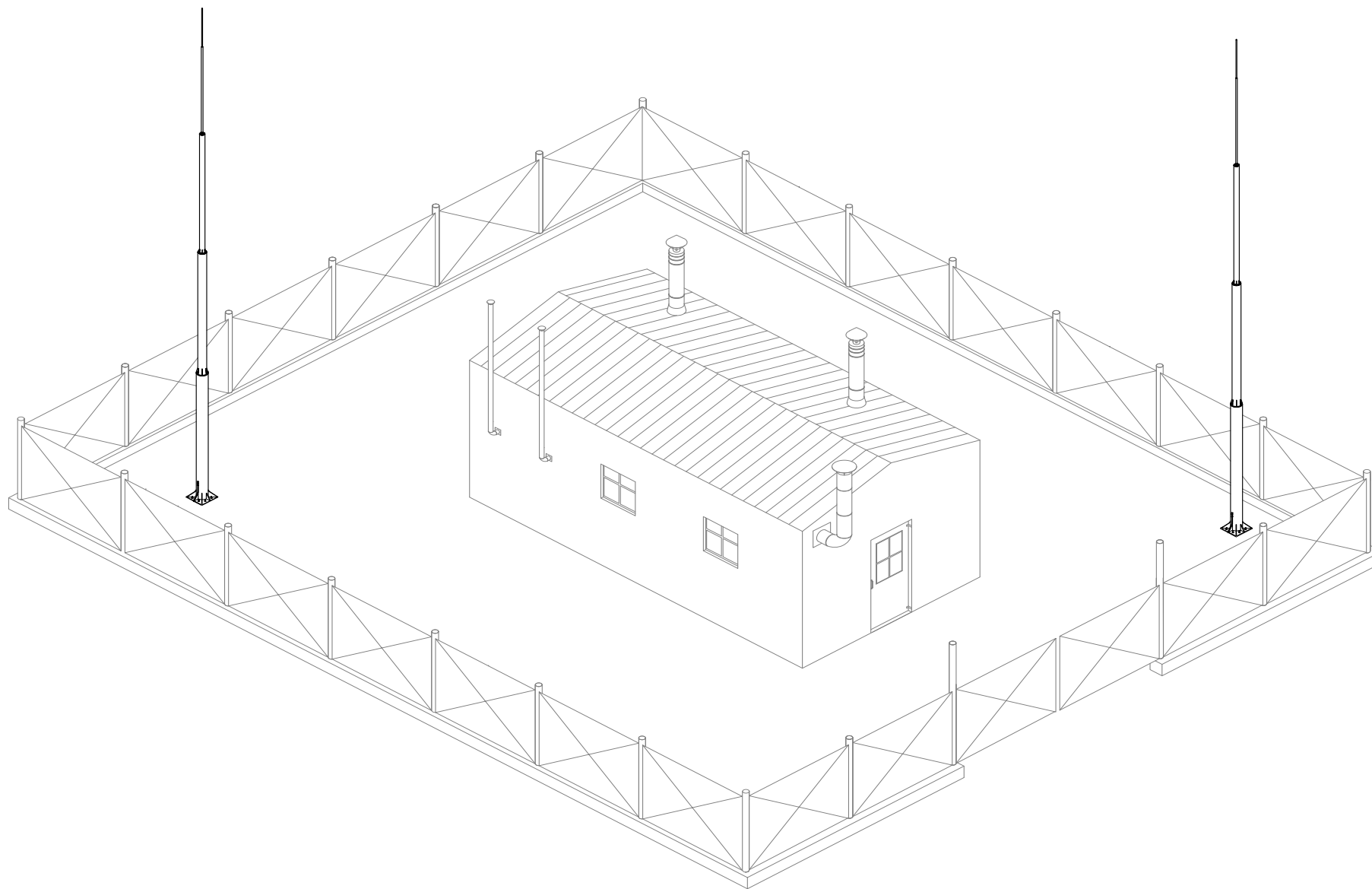


Изм.	Листов	№ док.	Подп.	Дата

ООО "СТРОЙПЛАЗА" gromostar.ru
E-mail: z5954455@yandex.ru тел. +7 (999) 595-44-55

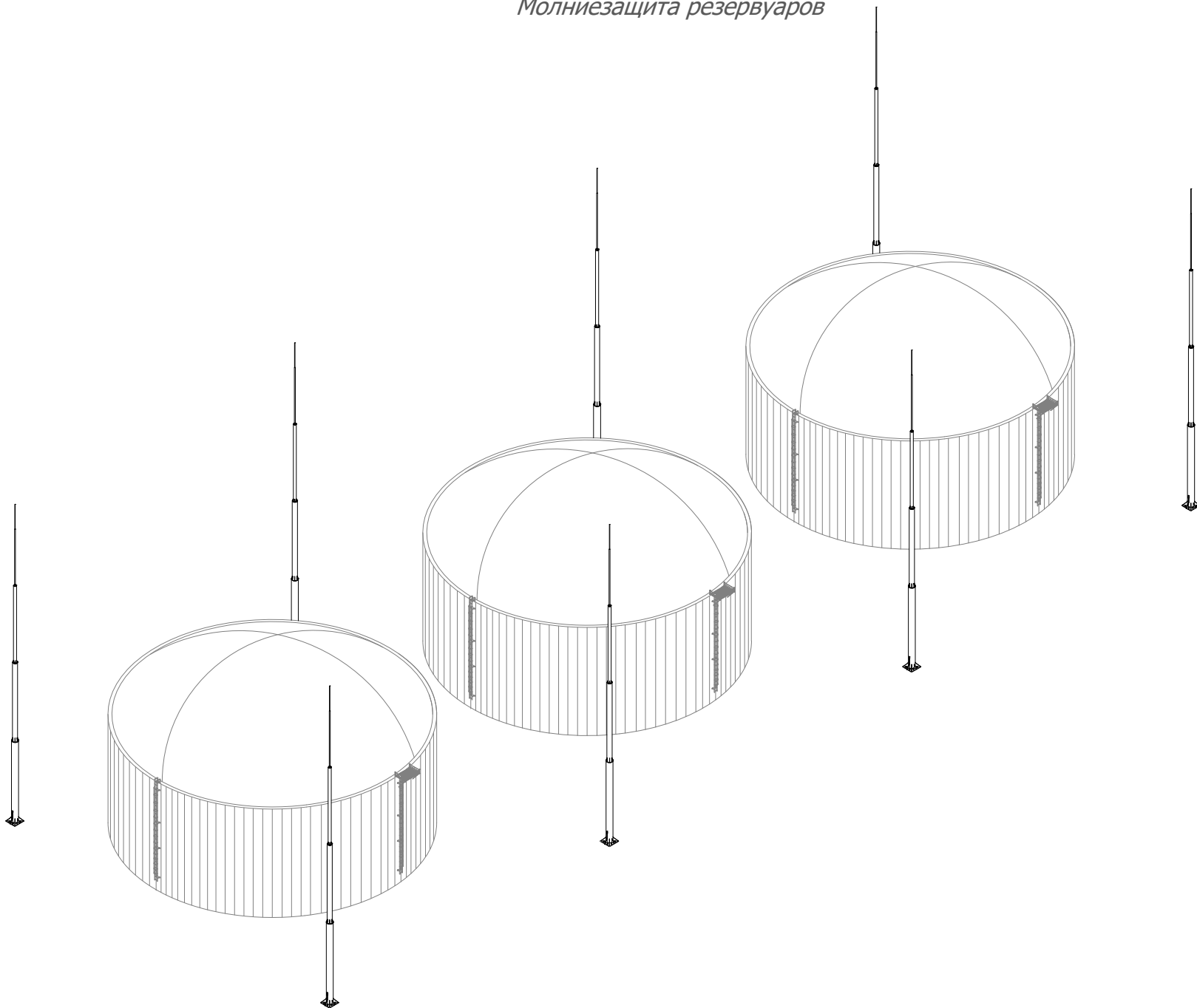
Лист
160

Молниезащита ГРПШ



					ООО "СТРОЙПЛАЗА" gromostar.ru E-mail: z5954455@yandex.ru тел. +7 (999) 595-44-55	Лист
Изм.	Листов	№ док.	Подп.	Дата		160

Молниезащита резервуаров



					ООО "СТРОЙПЛАЗА" gromostar.ru E-mail: z5954455@yandex.ru тел. +7 (999) 595-44-55	Лист
Изм.	Листов	№ док.	Подп.	Дата		160

Молниезащита ангара



					ООО "СТРОЙПЛАЗА" gromostar.ru E-mail: z5954455@yandex.ru тел. +7 (999) 595-44-55	Лист
Изм.	Листов	№ док.	Подп.	Дата		160

Молниезащита хранилищ с взрывчатыми веществами



					ООО "СТРОЙПЛАЗА" gromostar.ru E-mail: z5954455@yandex.ru тел. +7 (999) 595-44-55	Лист
Изм.	Листов	№ док.	Подп.	Дата		160

Молниезащита АГЗС



					ООО "СТРОЙПЛАЗА " gromostar.ru E-mail: z5954455@yandex.ru тел. +7 (999) 595-44-55	Лист
Изм.	Листов	№ док.	Подп.	Дата		160