

По запросу на E-mail вышлим чертежи в AutoCAD

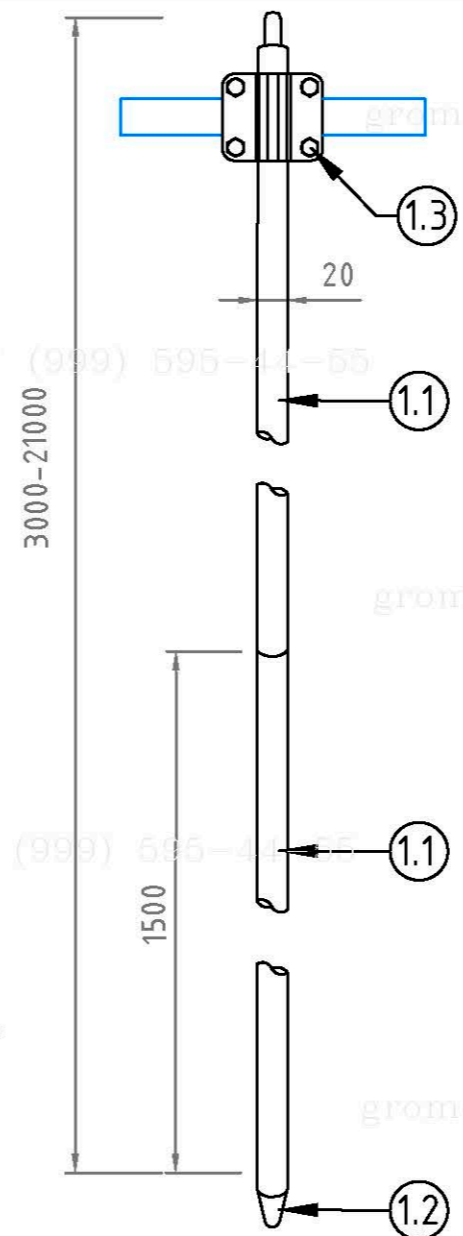
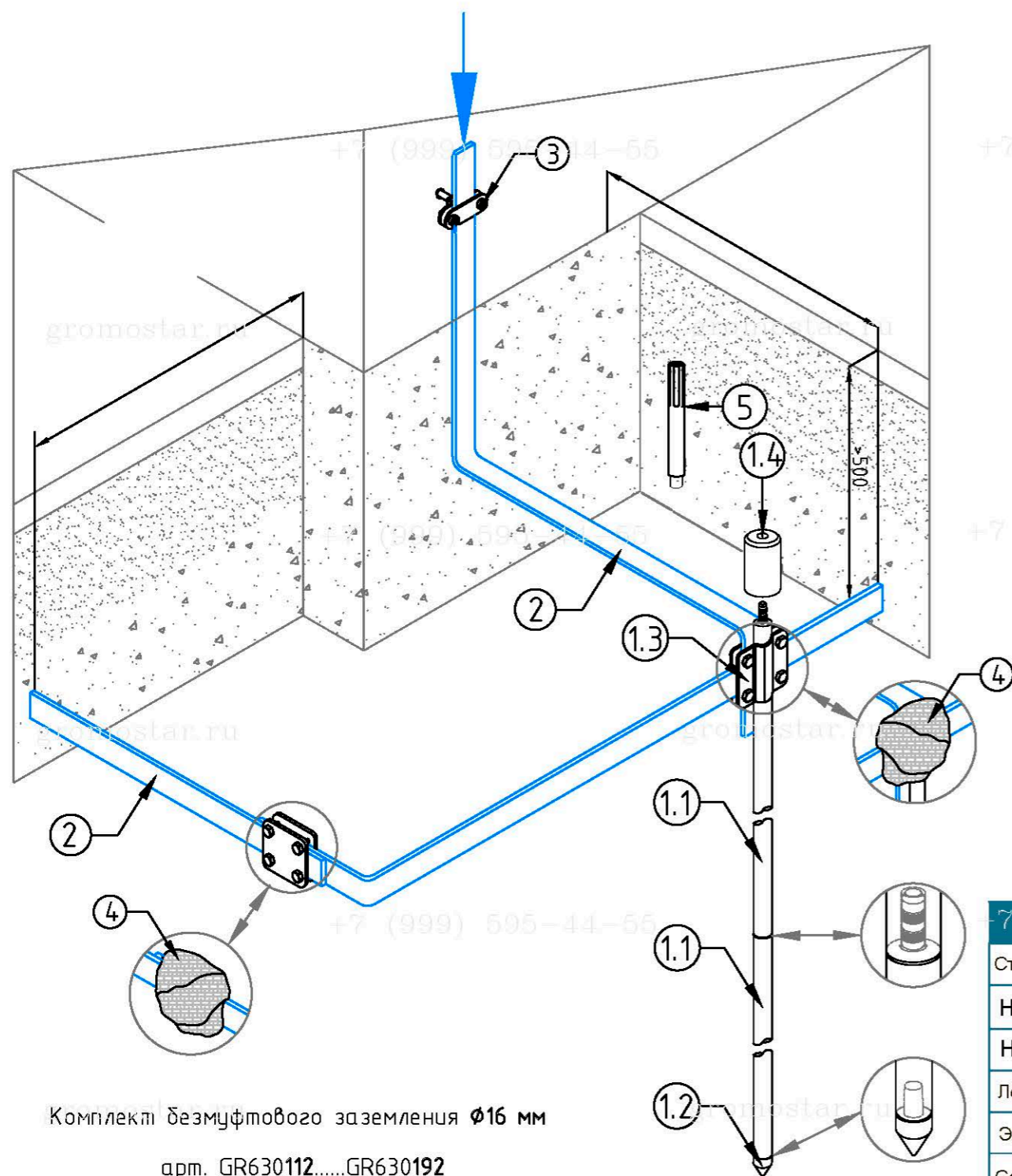


Схема устройства комплекта безмуфтового заземления $\Phi 16$ мм. из меди

| № | Наименование | Артикул |
|-----|---|---------------------|
| 1 | Комплект безмуфтового заземления $\Phi 16$ мм от 3 до 21 м. | GR630012...GR630092 |
| 1.1 | - Стержень заземления $\Phi 16$ x1500 мм. безмуфтовой | GR620142 |
| 1.2 | - Наконечник заостренный для стержня $\Phi 16$ мм. | GR620180 |
| 1.3 | - Соединитель для полосы 40 мм. и стержня $\Phi 16$ мм. | GR460481 |
| 1.4 | - Наконечник забивной для стержня M16 . | GR620190 |
| 2 | Полоса оцинкованная 40x4 мм. | GR520461 |
| 3 | Фасадный зажим полоса/пруток | GR360411 |
| 4 | Лента герметик 50 мм. | GR620610 |
| 5 | Ударна насадка SDS-MAX | GR620690 |
| 6 | Электропроводящая паста | GR620650 |

| Длина | Артикул | Длина | Артикул | Длина | Артикул |
|--------|----------|---------|----------|---------|----------|
| 3,0 м. | GR630112 | 7,5 м. | GR630142 | 12,0 м. | GR630112 |
| 4,5 м. | GR630122 | 9,0 м. | GR630152 | 15,0 м. | GR630182 |
| 6,0 м. | GR630132 | 10,5 м. | GR630162 | 18,0 м. | GR630192 |

В комплект безмуфтового заземления входит

| Наименование | 3 м | 4,5 м | 6 м | 7,5 м | 9 м | 10,5 м | 12 м | 15 м | 18 м | 21 м |
|---|------|-------|------|-------|------|--------|------|-------|-------|-------|
| Стержень заземления 1 500 мм. безмуфтовый | 2 шт | 3 шт | 4 шт | 5 шт | 6 шт | 7 шт | 9 шт | 11 шт | 13 шт | 15 шт |
| Наконечник заостренный для стержня | 1 шт | 1 шт | 1 шт | 1 шт | 1 шт | 1 шт | 1 шт | 1 шт | 1 шт | 1 шт |
| Наконечник забивной для стержня | 1 шт | 1 шт | 1 шт | 1 шт | 1 шт | 1 шт | 1 шт | 1 шт | 1 шт | 1 шт |
| Лента герметик | 1 шт | 1 шт | 1 шт | 1 шт | 1 шт | 1 шт | 1 шт | 1 шт | 1 шт | 1 шт |
| Электропроводящая паста | 1 шт | 1 шт | 1 шт | 1 шт | 1 шт | 1 шт | 1 шт | 1 шт | 1 шт | 1 шт |
| Соединитель для полосы 40 мм. и стержня $\Phi 16$ мм. | 1 шт | 1 шт | 1 шт | 1 шт | 1 шт | 1 шт | 1 шт | 1 шт | 1 шт | 1 шт |

Комплекты безмуфтового заземления $\Phi 16$ мм

арт. GR630112.....GR630192

Предназначен для выполнения заземления.

Стержни соединять между собой с помощью втулки. Для уменьшения переходного сопротивления между стержнями и защиты резьбовых соединений использовать токопроводящую пасту арт. GR620650

Стержни углублять в землю с помощью кувалды или ударного инструмента (дополнительно нужна ударная насадка SDS-Max арт. GR620690)

| Изм. | Кол.уч. | Лист | № Док. | Подп. | Дата |
|------------|---------|------|--------|-------|------|
| Разработал | | | | | |
| Прововерил | | | | | |
| Т.контр. | | | | | |
| Н.контр. | | | | | |
| Утвердил. | | | | | |

Альбом типовых технических решений для устройства молниезащиты и заземления

Схема устройства безмуфтового заземления

| Стадия | Лист | Листов |
|--------|------|--------|
| РП | 1 | 11 |

Схема устройства безмуфтового заземления длиной от 3 до 18 метров диаметром 16

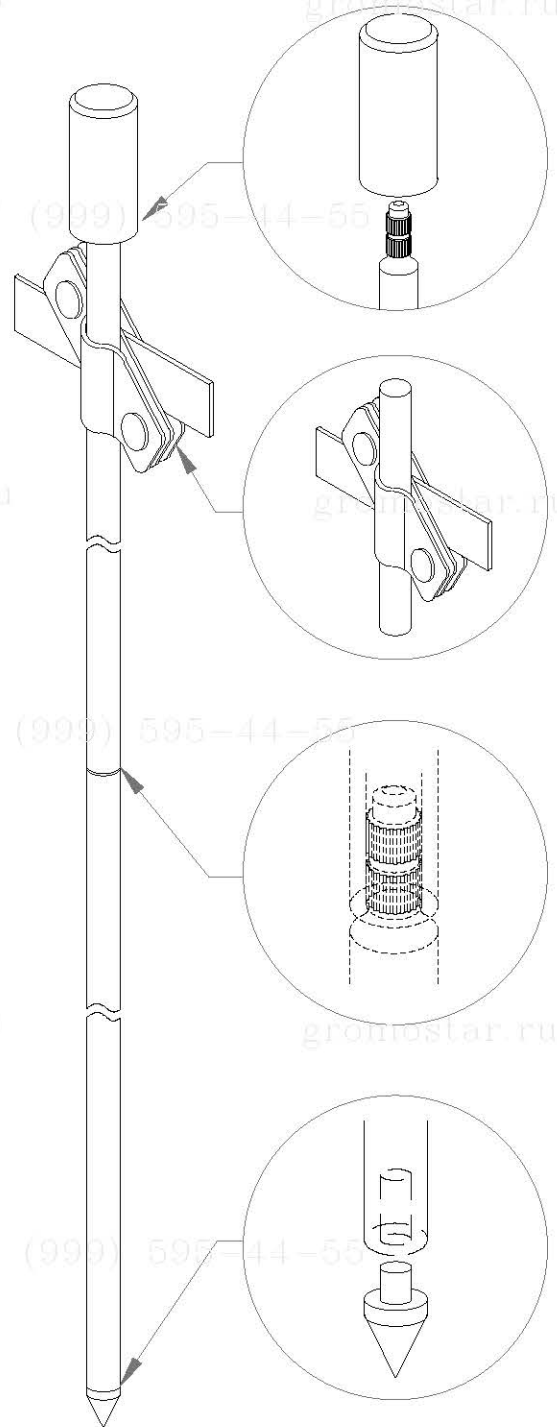
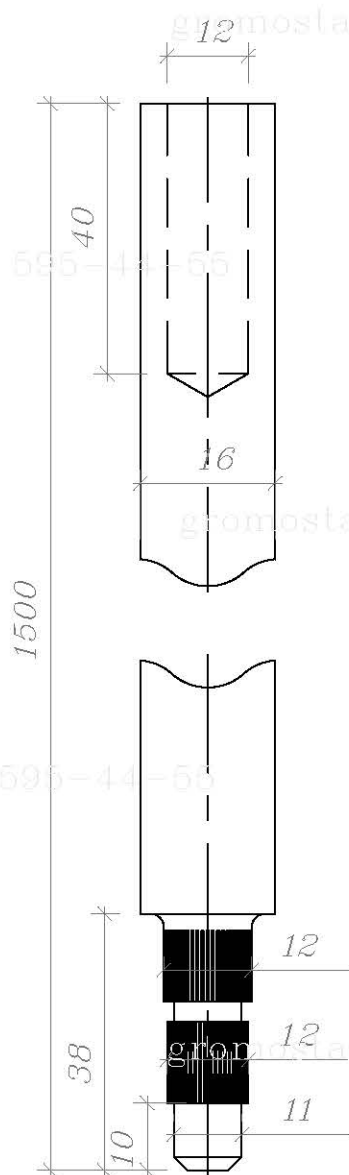
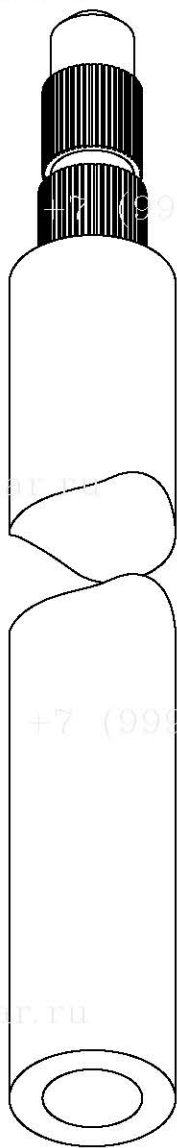
ООО «Стройплаза»
+7 (999) 595-44-55 gromostar.ru
z6643015@yandex.ru

Согласованно

Взам. инв. №

Подп. и дата

Инв. № подл.



Примечание

1. Стержни соединяются между собой без муфт: на одном конце стержня имеется насечки, а другом отверстие для запрессовки.
2. Забиваются стержни с помощью насадок для отбойного молотка или кувалдой.
3. Рекомендуемая максимальная глубина монтажа до 21 метров.

| | | | | |
|--|----------------|------------|---|------|
| Инв. № дубл. | Подпись и дата | | | |
| | | | | |
| Взам. инв. № | | | | |
| | | | | |
| Инв. № подл. | Подпись и дата | | | |
| | | | | |
| Альбом типовых технических решений для устройства молниезащиты и заземления | | | | |
| Изм. | Лист | № докумен. | Подпись | Дата |
| Разработал | | | | |
| Прововерил | | | | |
| Т.контр. | | | | |
| Схема устройства безмуфтового заземления | | | Стадия | Лист |
| | | | | 2 |
| | | | Листов | 11 |
| Стержень заземления 1 500 мм. диаметром 16 мм. безмуфтовый из меди арт. GR620142 | | | ООО «Стройплаза» +7 (999) 595-44-55 gromostar.ru z6643015@yandex.ru | |

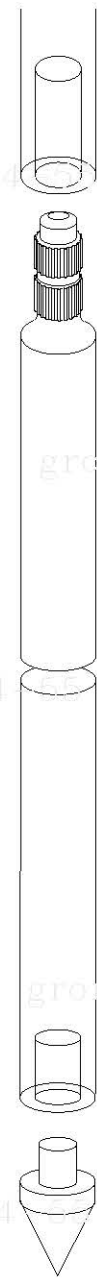
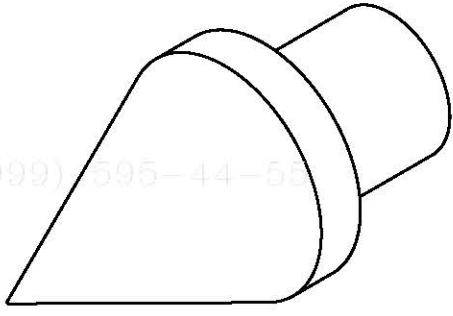
gromostar.ru

gromostar.ru

gromostar.ru

+7 (999) 595-44-55

+7 (999) 595-44-55



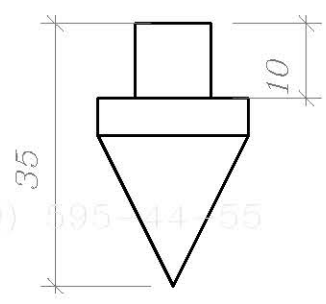
gromostar.ru

gromostar.ru

gromostar.ru

+7 (999) 595-44-55

+7 (999) 595-44-55



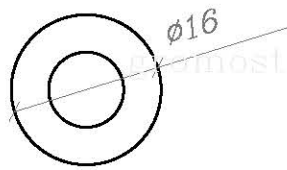
gromostar.ru

gromostar.ru

gromostar.ru

+7 (999) 595-44-55

+7 (999) 595-44-55

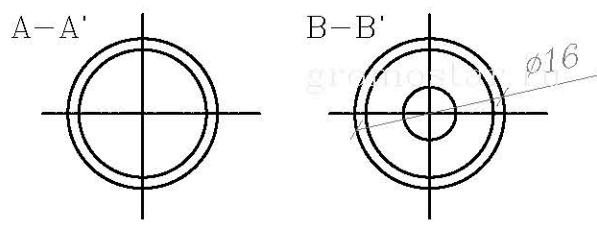
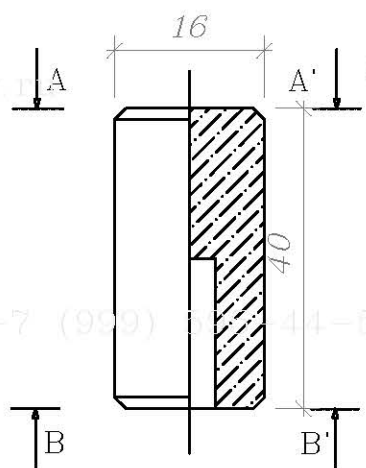
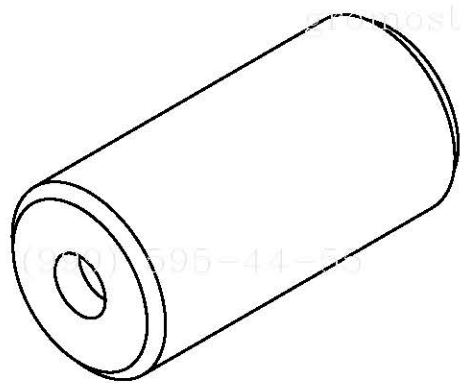


Примечание

- 1. Монтируется на первый стержень для погружения в грунт. Покрытие слоем цинка 70–100 мкм.
- 2. Используется для всех типов почвы.

| |
|----------------|
| Подпись и дата |
| Инв. № дубл. |
| Взам. инв. № |
| Подпись и дата |
| Инв. № подл. |

| | | | | | | | | |
|------------|------|------------|---------|------|--|--------|------|--------|
| | | | | | Альбом типовых технических решений для устройства молниезащиты и заземления | | | |
| Изм. | Лист | № докумен. | Подпись | Дата | | | | |
| Разработал | | | | | Схема устройства безмуфтового заземления | Стадия | Лист | Листов |
| Прововерил | | | | | | | 3 | 11 |
| Т.контр. | | | | | | | | |
| Н.контр. | | | | | 000 «Стройплаза» +7 (999) 595-44-55 gromostar.ru z6643015@yandex.ru | | | |
| Чтввердил. | | | | | Наконечник заостренный для стержня безмуфтового диаметром 16 мм. из стали арт. GR620181 | | | |

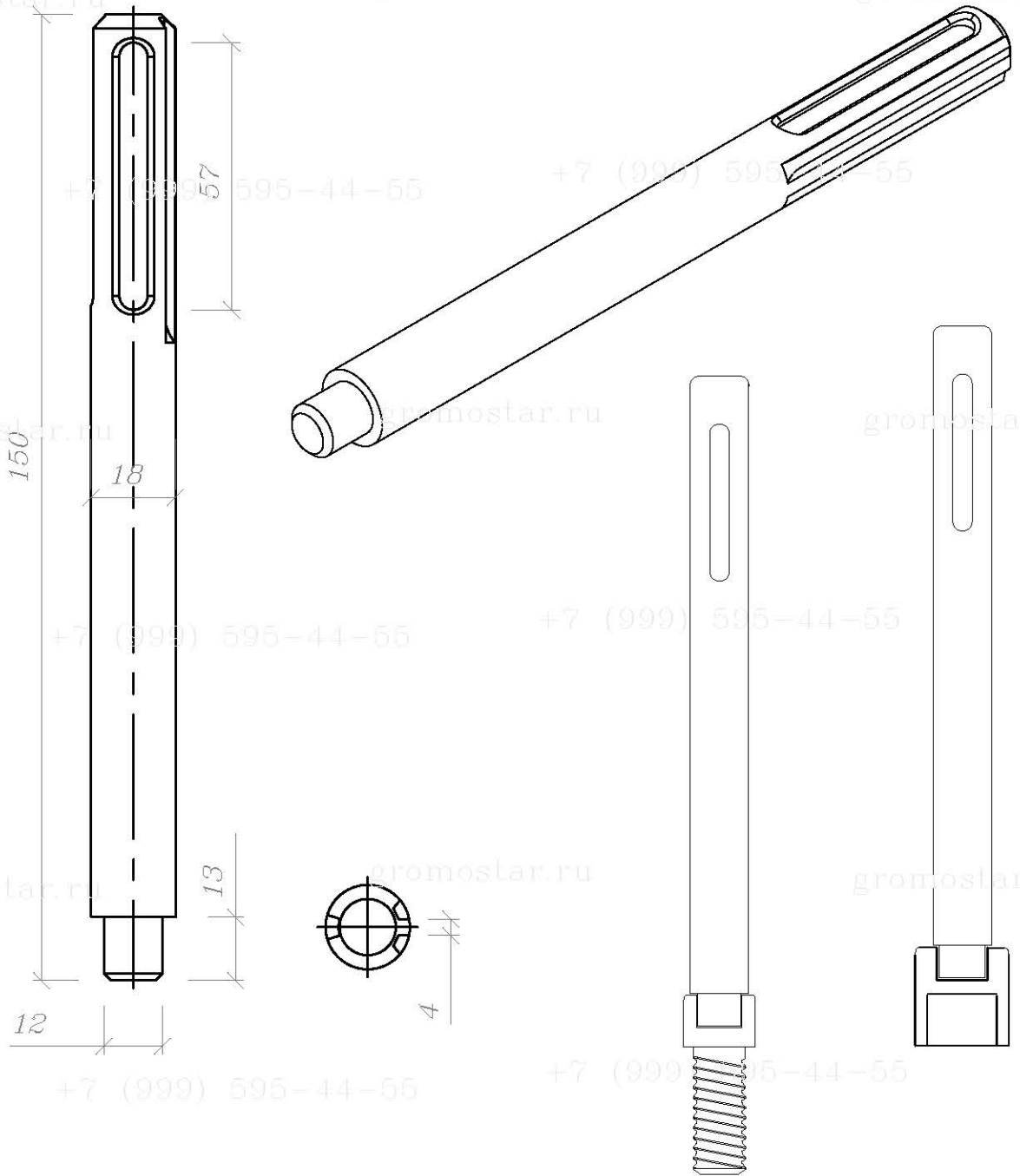


Примечание

1. Предназначена для забивания стержней кувалдой или перфоратором.
2. Использование многоразовое.
3. Материал: сталь повышенной прочности.

| | |
|----------------|----------------|
| Инв. № подл. | Подпись и дата |
| Т.контр. | |
| Н.контр. | |
| Утвердил. | |
| Взам. инв. № | Инв. № дубл. |
| Подпись и дата | |

| | | | | | | | |
|------------|------|------------|---------|------|---|------|--------|
| | | | | | Альбом типовых технических решений для устройства молниезащиты и заземления | | |
| Изм. | Лист | № докумен. | Подпись | Дата | Схема устройства безмуфтового заземления | | |
| Разработал | | | | | | | |
| Прововерил | | | | | Стадия | Лист | Листов |
| Т.контр. | | | | | | 4 | 11 |
| Н.контр. | | | | | Наконечник забивной для стержня заземления 1 500 мм. диаметром 16 мм. безмуфтового из стали арт. GR620191 | | |
| Утвердил. | | | | | ООО «Стройплаза» +7 (999) 595-44-55 gromostar.ru z6643015@yandex.ru | | |



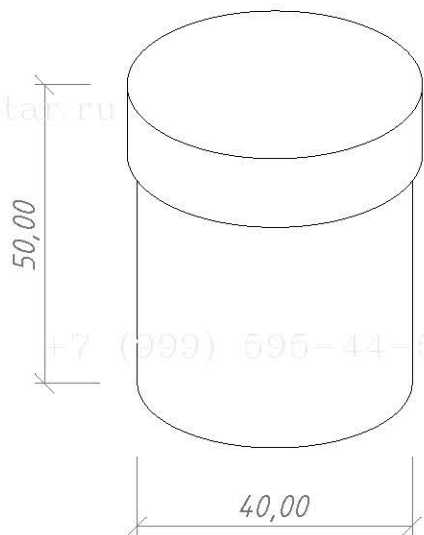
Примечание

1. Для забивания стержней отбойным молотком
2. Наружное отверстие для хвостовика SDS Max
3. Использование многоразовое
4. Материал: сталь повышенной прочности (St/Zn)

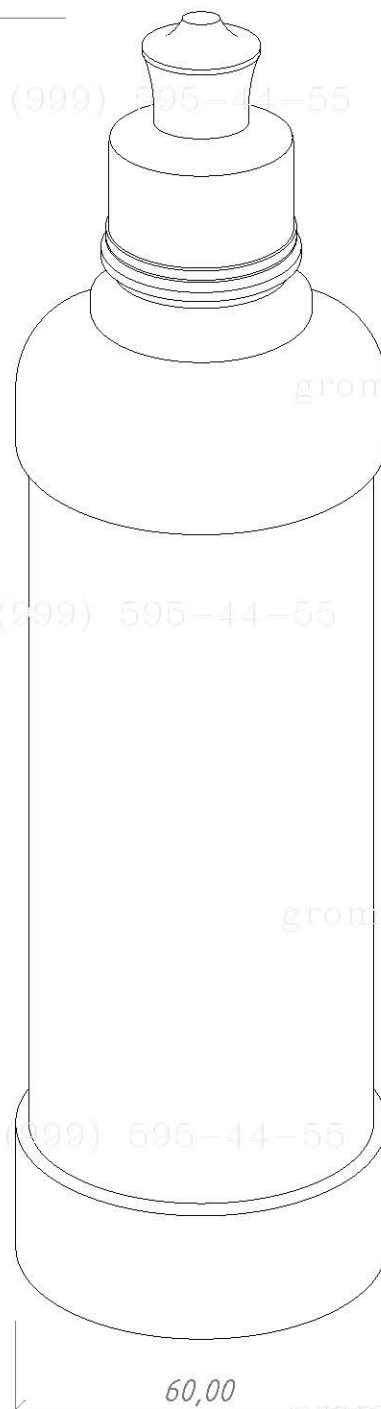
| | | | | | | | | |
|--------------|------|------|------------|---------|------|---|--|------|
| Инв. № подл. | Изм. | Лист | № докумен. | Подпись | Дата | Альбом типовых технических решений для устройства молниезащиты и заземления | | |
| | | | | | | Разработал | Стадия | Лист |
| Инв. № подл. | Изм. | Лист | № докумен. | Подпись | Дата | Схема устройства безмуфтового заземления | | |
| | | | | | | Прововерил | | 5 |
| Инв. № подл. | Изм. | Лист | № докумен. | Подпись | Дата | Насадка для забивания заземления SDS-MAX из стали арт. GR620690 | | |
| | | | | | | Т.контр. | ООО «Стройплаза» ТУ +7 (999) 595-44-55 gromostar.ru z6643015@yandex.ru | |
| Инв. № подл. | Изм. | Лист | № докумен. | Подпись | Дата | Утвердил. | | |
| | | | | | | Утвердил. | | |

+7 (999) 595-44-55

+7 (999) 595-44-55



260,00



Примечание:

1. Для дополнительной защиты от коррозии резьбовых соединений.
2. Для уменьшения переходного сопротивления между соединениями.

| | |
|----------------|----------------|
| Инв. № дубл. | Подпись и дата |
| Взам. инв. № | |
| Подпись и дата | |
| Инв. № подл. | |

| | | | | |
|------------|------|------------|---------|------|
| | | | | |
| Изм. | Лист | № докумен. | Подпись | Дата |
| Разработал | | | | |
| Проверил | | | | |
| Т.контр. | | | | |
| Н.контр. | | | | |
| Утвердил. | | | | |

Альбом типовых технических решений для устройства молниезащиты и заземления

Схема устройства безмуфтового заземления

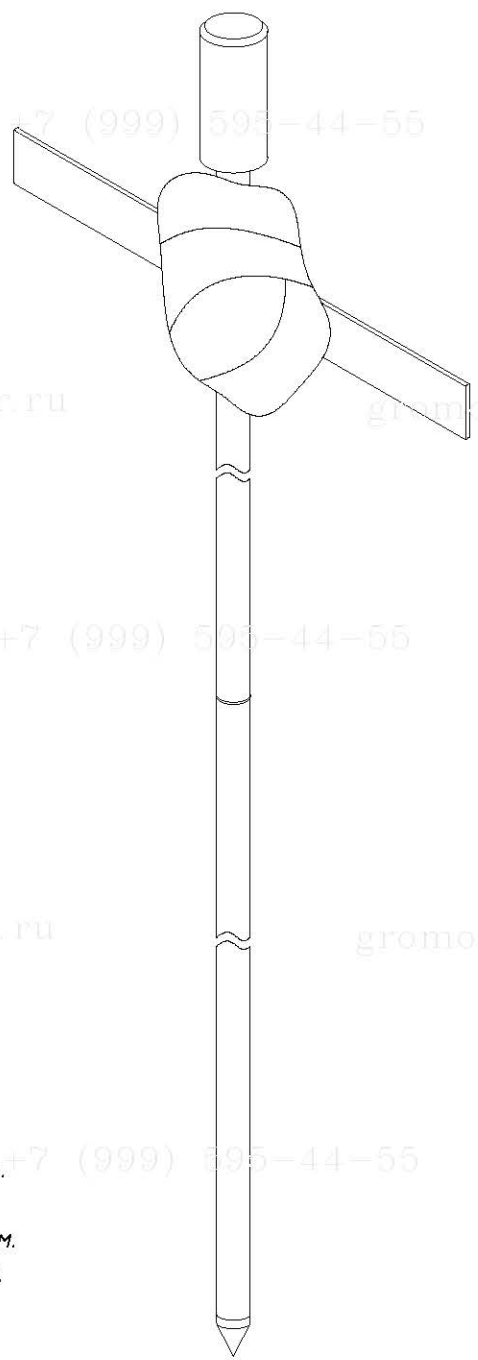
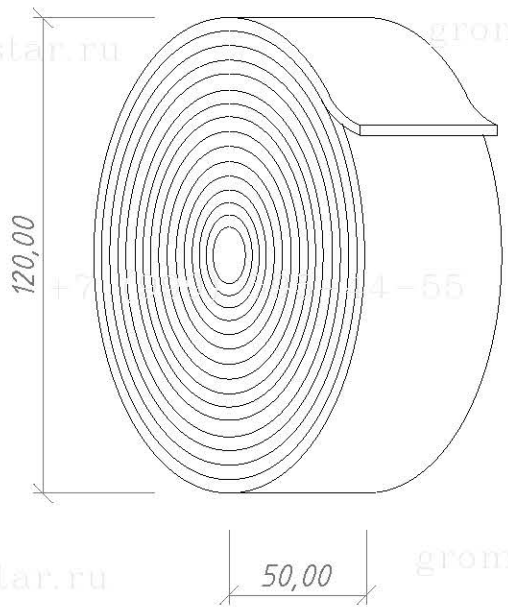
| | | |
|--------|------|--------|
| Стадия | Лист | Листов |
| | 6 | 11 |

Электропроводящая смазка арт. GR620650

ООО «Стройглаз» г. ru
+7 (999) 595-44-55 gromostar.ru
z6643015@yandex.ru

+7 (999) 595-44-55

+7 (999) 595-44-55



Примечание

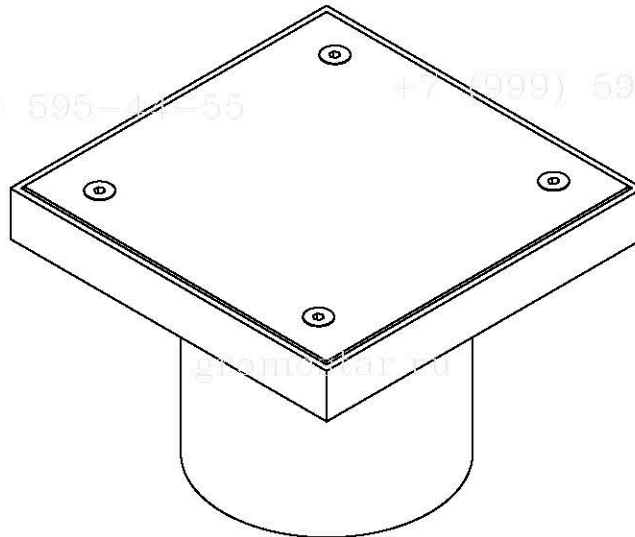
1. Антикоррозионная защита соединений в земле.
2. Блокирует доступ влаги в местах соединения.
3. Нетканый материал со специальным покрытием.
4. Расход ленты - 0,5-1 м для одного соединения.

+7 (999) 595-44-55

| | | | | | | | | | | |
|--------------|--------------|--------------|----------------|---------|--|---|------|--------|------|--|
| Инв. № подл. | Инд. № дубл. | Взам. инв. № | Подпись и дата | | Альбом типовых технических решений для устройства молниезащиты и заземления | Стадия | Лист | Листов | | |
| | | | Подпись и дата | | | | | | | |
| Инв. № подл. | Инд. № дубл. | Взам. инв. № | Изм. | Лист | Схема устройства безмуфтового заземления | | 7 | 11 | | |
| | | | № докумен. | Подпись | | | | | Дата | |
| | | | Разработал | | | | | | | |
| | | | Прововерил | | | | | | | |
| Инв. № подл. | Инд. № дубл. | Взам. инв. № | Т.контр. | | Лента герметик арт. GR620610 | ООО «Стройглаза» +7 (999) 595-44-55 gromostar.ru z6643015@yandex.ru | | | | |
| | | | Н.контр. | | | | | | | |
| | | | Утвердил. | | | | | | | |

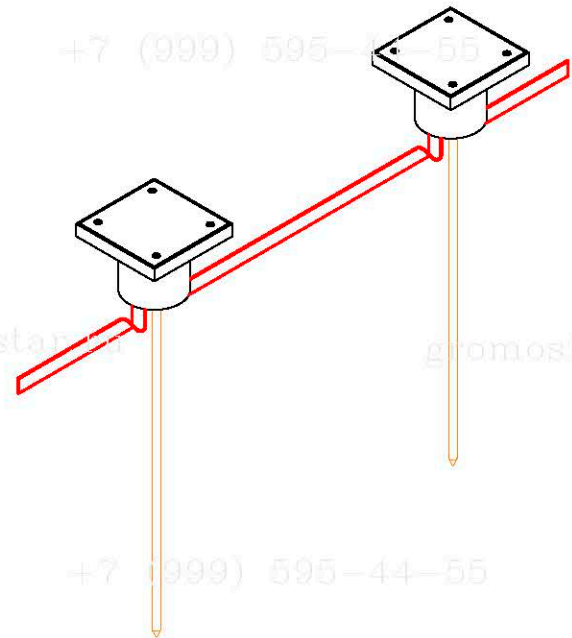
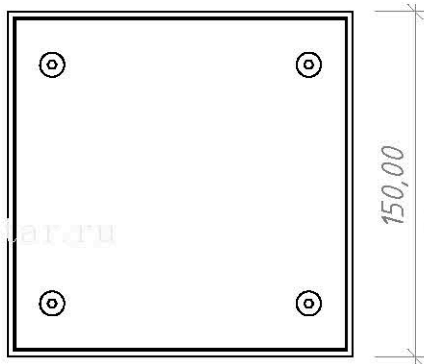
+7 (999) 595-44-55

+7 (999) 595-44-55



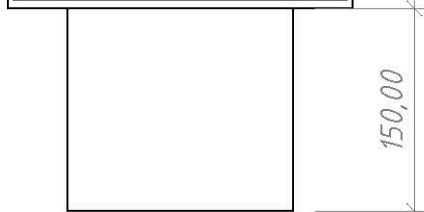
+7 (999) 595-44-55

+7 (999) 595-44-55



+7 (999) 595-44-55

+7 (999) 595-44-55

**Примечание**

1. Для осмотра и ревизии контрольного соединения проводников в земле.

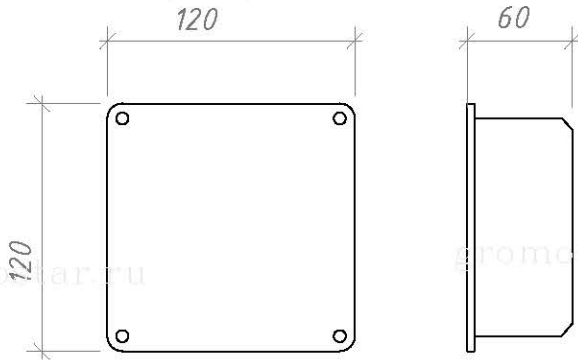
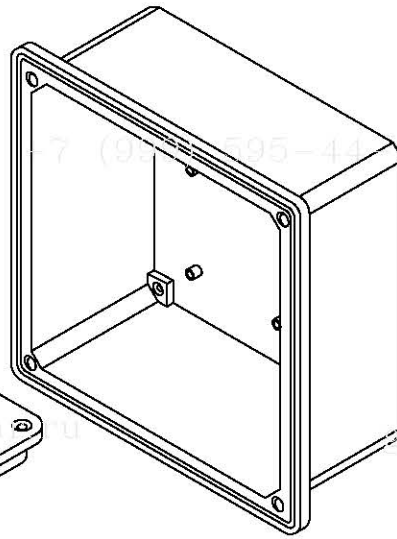
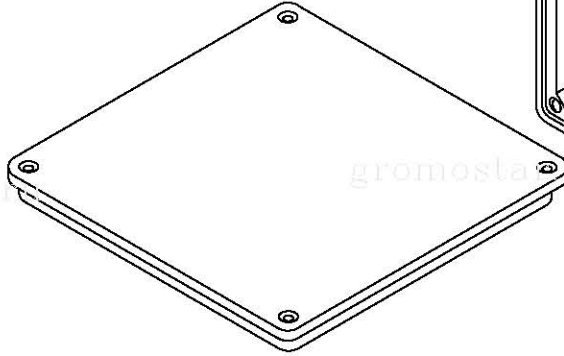
+7 (999) 595-44-55

+7 (999) 595-44-55

| | | | | | | | | | | | | | | |
|--------------|------|------|------------|---------|------|---|---|------|--------|------------|--|--|--|--|
| Инв. № подл. | Изм. | Лист | № докумен. | Подпись | Дата | Альбом типовых технических решений для устройства молниезащиты и заземления | Стадия | Лист | Листов | | | | | |
| | | | | | | | | | | Разработал | | | | |
| Инв. № подл. | Изм. | Лист | № докумен. | Подпись | Дата | Схема устройства безмуфтового заземления | | 9 | 11 | | | | | |
| | | | | | | | | | | Прововерил | | | | |
| | | | | | | | | | | Т.контр. | | | | |
| Инв. № подл. | Изм. | Лист | № докумен. | Подпись | Дата | Люк смотровой арт. GR620670 | | | | | | | | |
| | | | | | | | | | | Н.контр. | | | | |
| Инв. № подл. | Изм. | Лист | № докумен. | Подпись | Дата | Утвердил. | | | | | | | | |
| | | | | | | | | | | | | | | |
| | | | | | | | ООО «Стройплаза» +7 (999) 595-44-55 gromostar.ru z6643015@yandex.ru | | | | | | | |

+7 (999) 595-44-55

+7 (999) 595-44-55

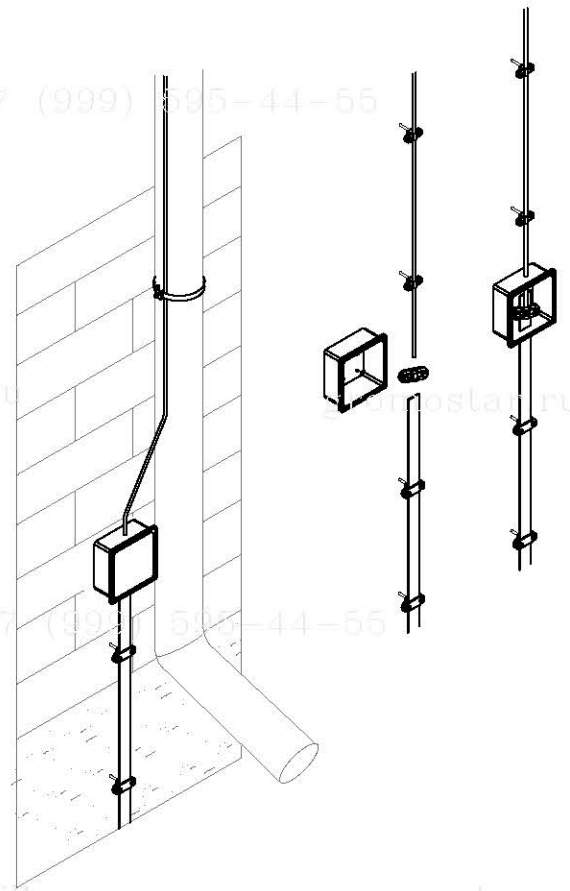


+7 (999) 595-44-55

Примітки:

1. Для осмотра и ревизии контрольного соединения проволоки и с полосой заземления.
2. Фасадную коробку рекомендовано использовать с встроенным соединителем.

+7 (999) 595-44-55



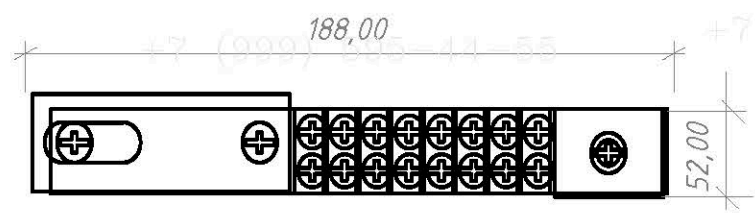
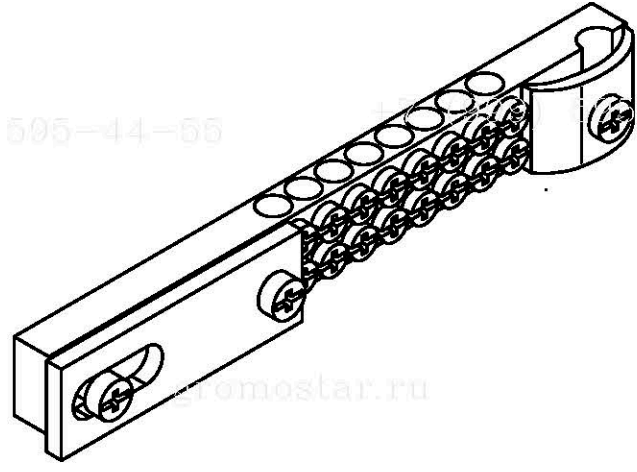
| | |
|--------------|----------------|
| Инв. № подл. | Подпись и дата |
| | Инв. № дубл. |
| Инв. № подл. | Взам. инв. № |
| | Подпись и дата |

| Изм. | Лист | № докумен. | Подпись | Дата |
|------------|------|------------|---------|------|
| Разработал | | | | |
| Проверил | | | | |
| Т.контр. | | | | |
| Н.контр. | | | | |
| Утвердил. | | | | |

| | | |
|---|--------|--|
| Альбом типовых технических решений для устройства молниезащиты и заземления | | |
| Схема устройства безмуфтового заземления | Стадия | Лист |
| Фасадная коробка с соединителем арт. GR620680 | | 10 |
| | | Листов 11 |
| | | ООО «СтройПлаз» г.п +7 (999) 595-44-55 gromostar.ru z6643015@yandex.ru |

+7 (999) 595-44-55

+7 (999) 595-44-55



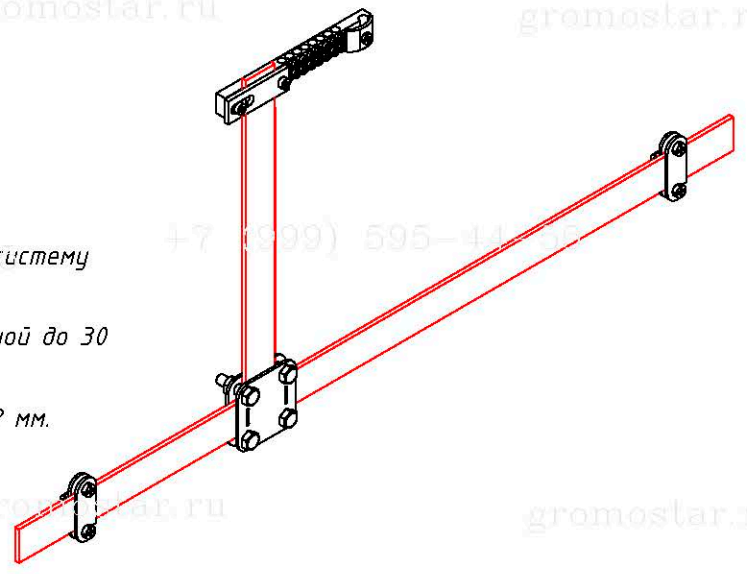
+7 (999) 595-44-55

+7 (999) 595-44-55

Примечания:

- 1. Для подключения проводников в общую систему заземления и выравнивания потенциалов.
- 2. Подключение плоского проводника шириной до 30 мм.
- 3. Подключение круглого проводника Ø8-12 мм.

+7 (999) 595-44-55



+7 (999) 595-44-55

+7 (999) 595-44-55

| |
|----------------|
| Подпись и дата |
| Инв. № дубл. |
| Взам. инв. № |
| Подпись и дата |
| Инв. № подл. |

| | | | | | | | |
|------------|------|------------|---------|------|--|----|----|
| | | | | | Альбом типовых технических решений для устройства молниезащиты и заземления | | |
| Изм. | Лист | № докумен. | Подпись | Дата | Схема устройства безмуфтового заземления | | |
| Разработал | | | | | | | |
| Проверил | | | | | | 11 | 11 |
| Т.контр. | | | | | ООО «Стройплаза» Г.У. +7 (999) 595-44-55 gromostar.ru z6643015@yandex.ru | | |
| Н.контр. | | | | | | | |
| Утвердил. | | | | | | | |