

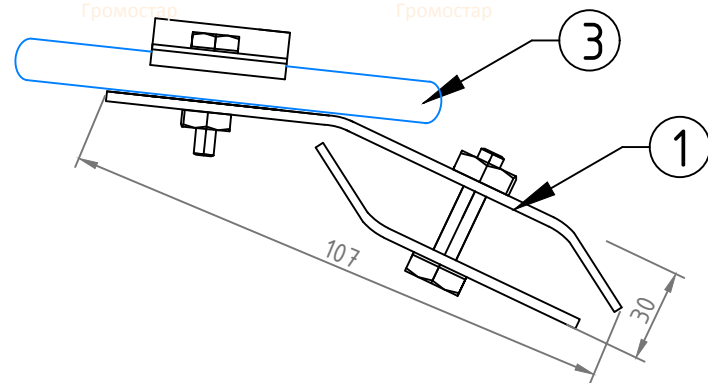
## Содержание

	Наименование	Стр.
	Присоединение проводников к желобу	2
	Присоединение проводников к снегозадержателю	3
	Присоединение проводников к ограждение кровли	4
	Присоединение проводников к шпилью	5
	Держатель круглого токоотвода на водосток. Негорючий.	0324
	Держатель круглого проводника для труб	0380
	Держатель круглого и плоского проводника для труб	0381
	Держатель для проводника на желоб	0383
	Держатель токоотвода на шпильку водостока	0385
	Хомут лента бандажная для труб до Ø 110 мм.	0386
	Хомут лента бандажная для труб до Ø 220 мм.	0387

## Схема присоединения проводников к конструкции

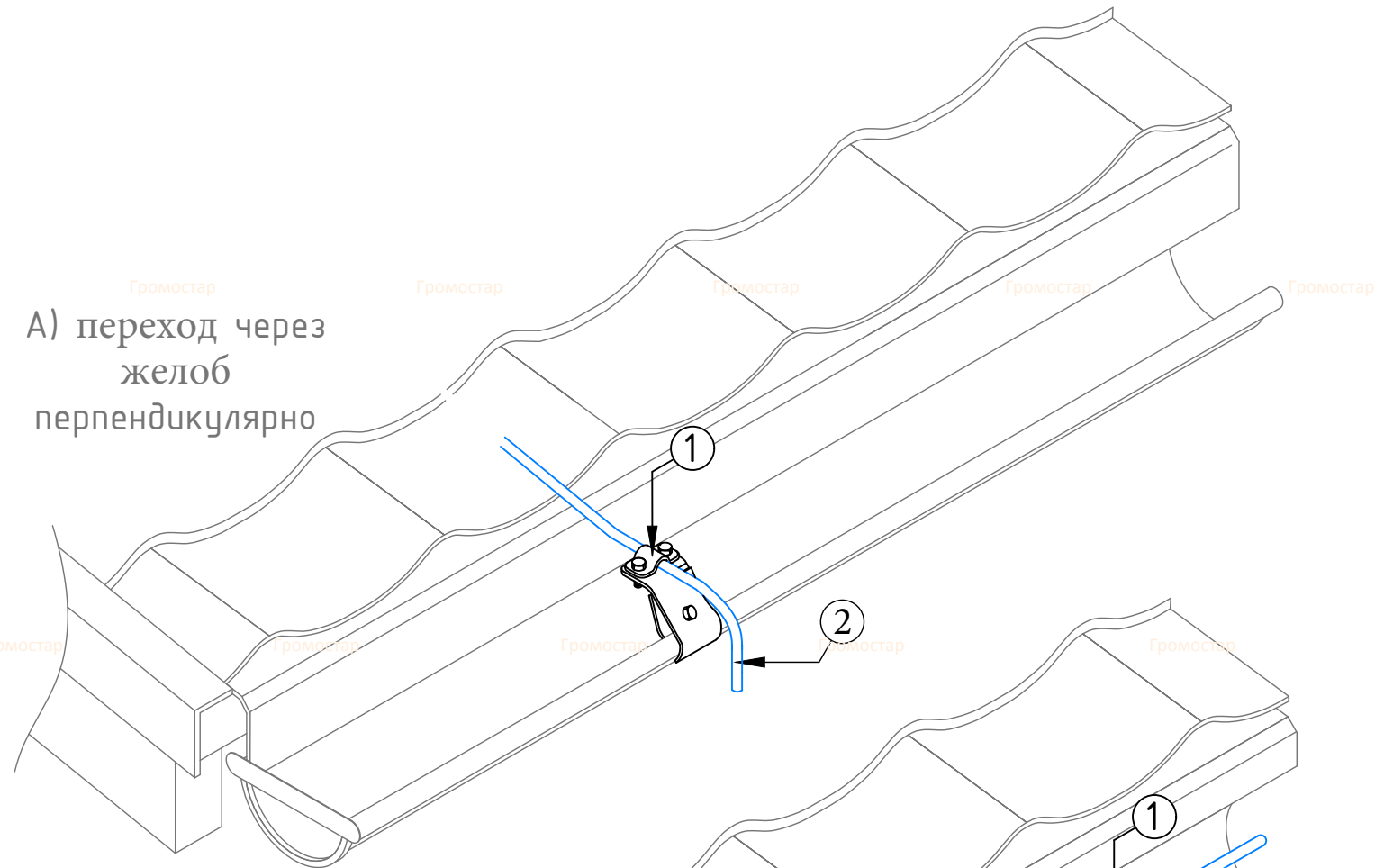
подходят для прохождения проводника через желоб или прокладки проводника параллельно по трубе

Держатель проводника для желоба  
арт. GR 038301 - GR 038305

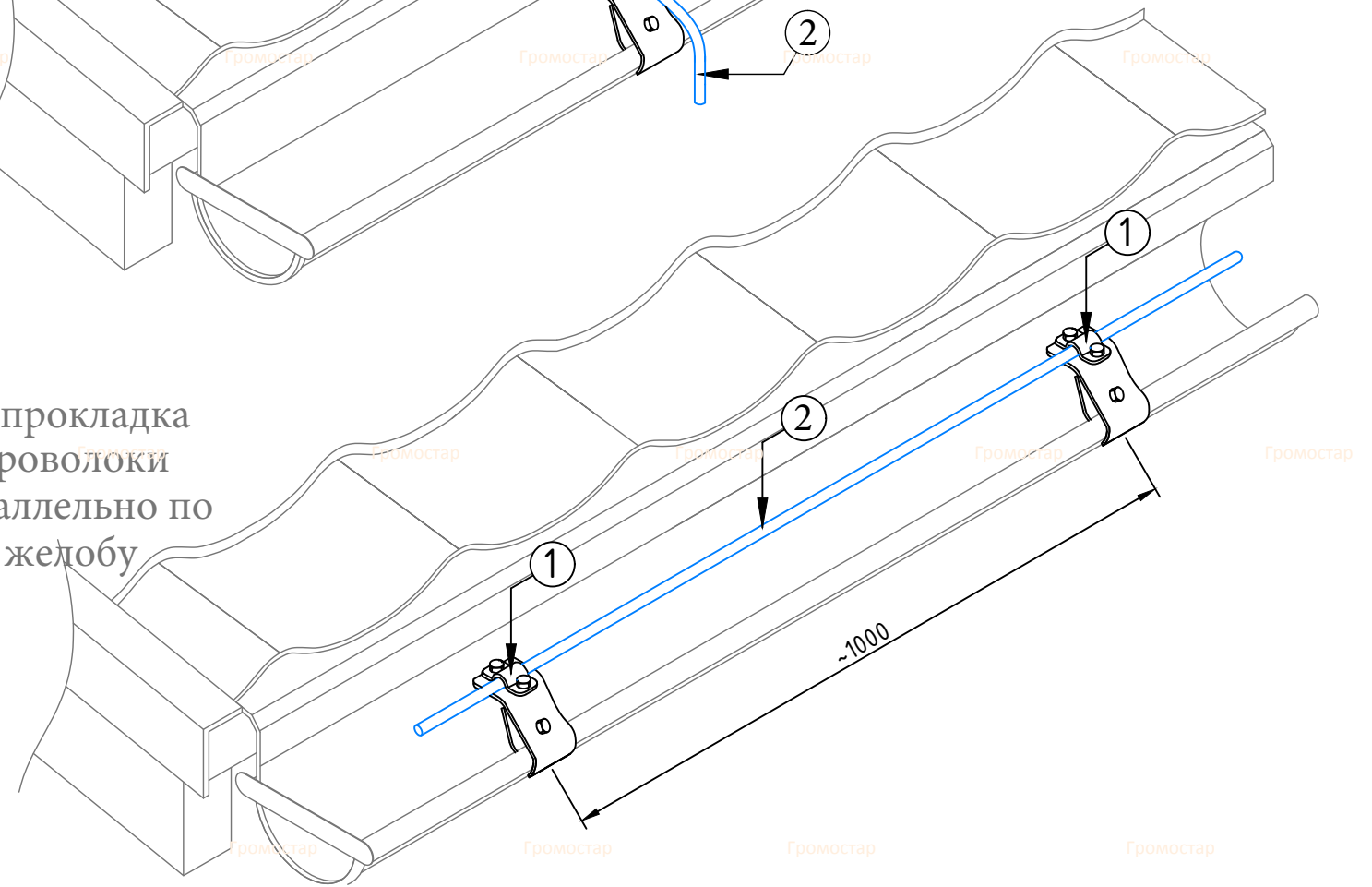


используется для перехода проволоки через желоб вертикально. Зажим зафиксировать к желобу с помощью болта.

### А) переход через желоб перпендикулярно



### Б) прокладка проволоки параллельно по желобу



№	Наименование	Артикул
1	Держатель проводника для желоба	GR 033101 - GR 033105
2	Проволока 8 мм.	GR 050201 - GR 050209

Изм.	Кол.уч.	Лист	№ Док.	Подп.	Дата	Альбом типовых технических решений для устройства молниеприемников на зданиях со скатной кровлей			
						Внешняя система молниезащиты	Стадия	Лист	Листов
							РП		
						Схема присоединения проводников к конструкции желоба	ГРОМОСТАР www.gromostar.ru		

Согласованно

Взам. инв. №

Подп. и дата

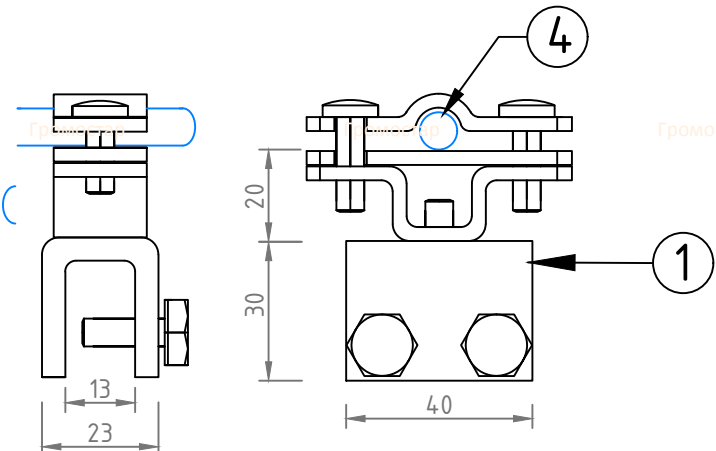
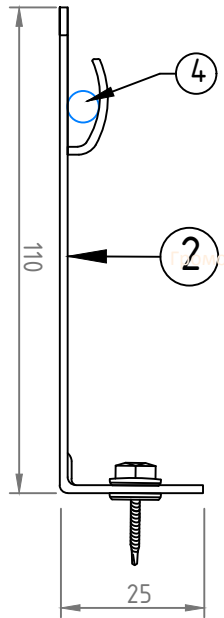
Инв. № подл.

### Схема присоединения проводников к конструкции снегозадержателя

подходят для присоединения снегозадержателя или ограждения с частями из полосы или уголка

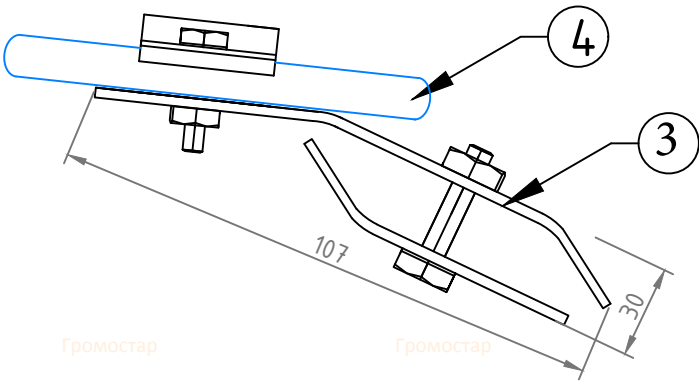
**Кровельный универсальный держатель L-110 арт. GR 032301 - GR 032305**

Держатель крепить с помощью шурупа с гермопастой (арт. GR 070710). Проводник зафиксировать в держателе с помощью плоскогубцев. Держатели прокладывать с шагом не более 1 м.



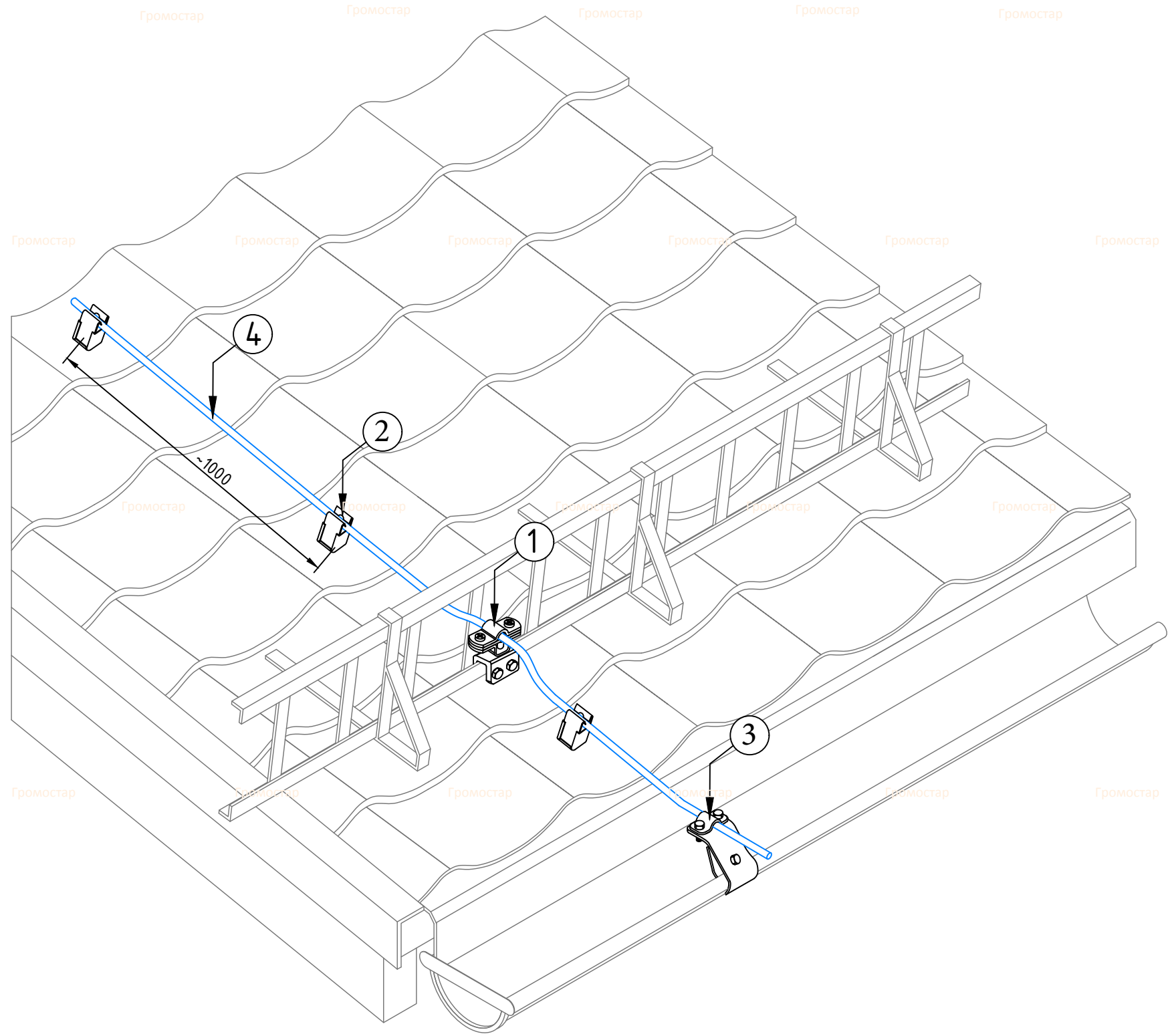
**Фальцевый зажим для молниезащиты арт. GR 031701 - GR 031705**

Фиксирует проволоку к фальцам с помощью крепежных болтов. Держатели прокладывать с шагом не более 1 м.



**Держатель проводника для желоба арт. GR 038301 - GR 038305**

используется для перехода проволоки через желоб вертикально. Зажим зафиксировать к желобу с помощью болта.



№	Наименование	Артикул
1	Фальцевый зажим для молниезащиты	GR 031701 - GR 031705
2	Кровельный универсальный держатель	GR 032301 - GR 032305
3	Держатель проводника для желоба	GR 048301 - GR048305
4	Проволока 8 мм.	GR 050201 - GR 050209

Изм.	Кол.уч.	Лист	№ Док.	Подп.	Дата		
Альбом типовых технических решений для устройства молниеприемников на зданиях со скатной кровлей							
Внешняя система молниезащиты					Стадия	Лист	Листов
					РП		
Схема присоединения проводников к конструкции снегозадержателя					ГРОМОСТАР www.gromostar.ru		

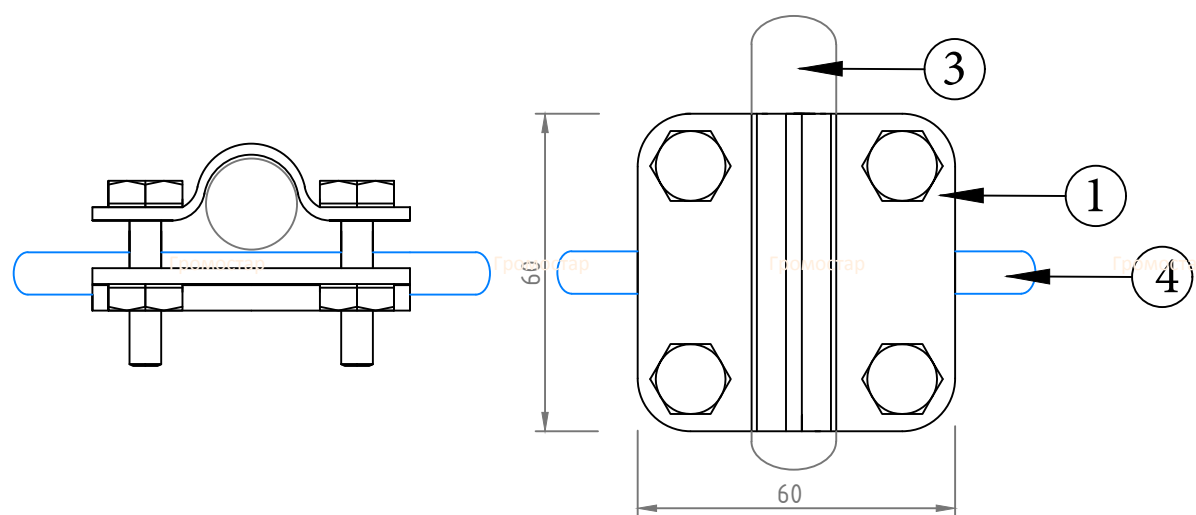
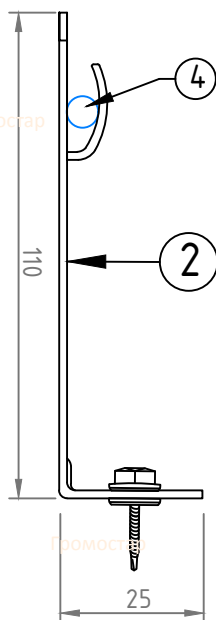
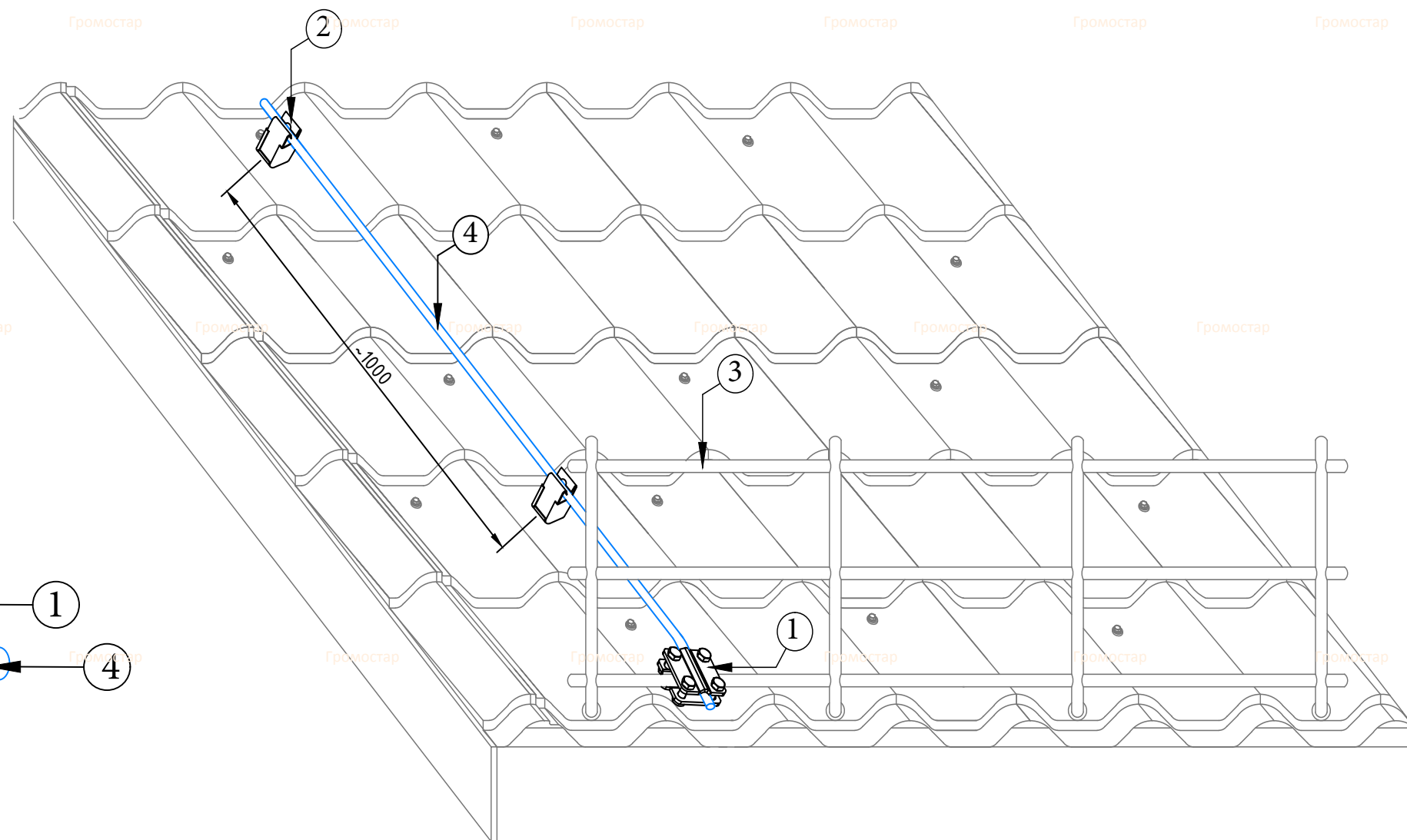
Согласованно  
Взам. инв. №  
Подп. и дата  
Инв. № подл.

## Схема присоединения проводников к конструкции ограждения кровли

одходят для присоединение снегозадержателя или ограждения с частями из полосы или уголка

**Кровельный универсальный держатель L-110 арт. GR 032301 - GR 032305**

Держатель крепить с помощью шурупа с гермоментой (арт. GR 070710). Проводник зафиксировать в держателе с помощью плоскогубцев. Держатели прокладывать с шагом не более 1 м.



**Соединитель круглого проводника арт. GR 044201 - GR 044206**

Соединитель предназначен для присоединение проволоки  $\phi 8...10$ мм к прутку или стержню

№	Наименование	Артикул
1	Соединитель круглого проводника	GR 044201 - GR 044205
2	Кровельный универсальный держатель	GR 032301 - GR 032305
3	Ограждения кровли	GR 000000 - GR 000000
4	Проволока 8 мм.	GR 050201 - GR 050209

Изм.	Кол.уч.	Лист	№ Док.	Подп.	Дата

Альбом типовых технических решений для устройства молниеприемников на зданиях со скатной кровлей

Внешняя система молниезащиты

Стадия	Лист	Листов
РП		

Схема присоединения проводников к конструкции ограждения кровли

**ГРОМОСТАР**  
www.gromostar.ru

Согласованно

Взам. инв. №

Подп. и дата

Инв. № подл.

# Схема присоединения проводников к конструкции шпиля

подходят для присоединение шпиля на кровли из керамической, битумной черепицы или металлочерепицы

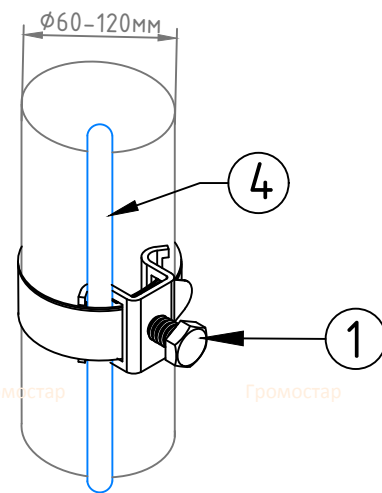
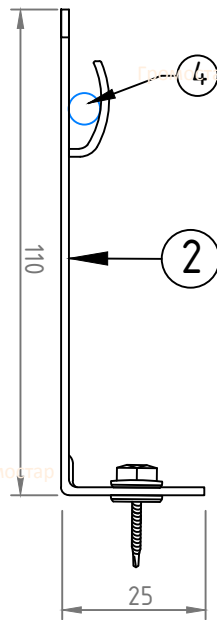
Кровельный универсальный держатель L-110 арт. GR 032301 - GR 032305

Держатель крепить с помощью шурупа с гермолентой (арт. GR 070710). Проводник зафиксировать в держателе с помощью плоскогубцев. Держатели прокладывать с шагом не более 1 м.

арт. GR 072201 - пресс-шайба 3,2x50

арт. GR 072101 - заклёпка вытяжная 4x10.

арт. GR 072401 - винт со сверловым



Держатель круглого проводника для труб

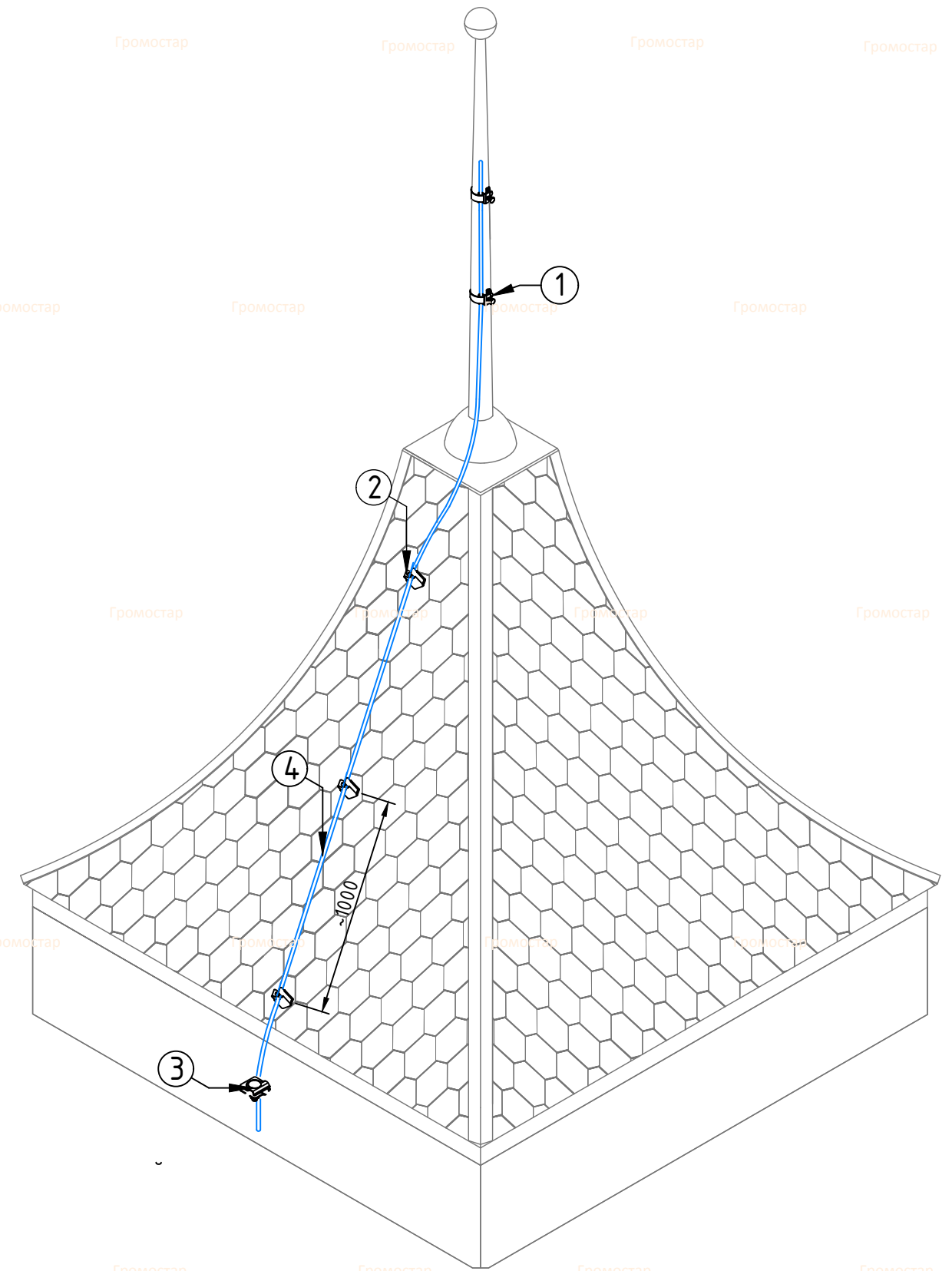
арт. GRG GR 038001 - GR 038005

Хомут лента бандажная для труб до  $\Phi 110$  мм

арт. GRG GR 038601 - GR 038605

Хомут предназначен для закрепления проволоки  $\Phi 8\text{ мм}$  к трубе диаметром от 60 мм до 120 мм.

№	Наименование	Артикул
1	Держатель круглого проводника для труб	GR 038001 - GR 038005
2	Кровельный универсальный держатель	GR 032301 - GR 032305
3	Соединитель проволоки	GR 040501 - GR040506
4	Проволока 8 мм.	GR 050201 - GR 050209



Изм.	Кол.уч.	Лист	№ Док.	Подп.	Дата	Альбом типовых технических решений для устройства молниеприемников на зданиях со скатной кровлей			
						Внешняя система молниезащиты	Стадия	Лист	Листов
							РП		
						Схема присоединения проводников к конструкции шпиля	ГРОМОСТАР www.gromostar.ru		

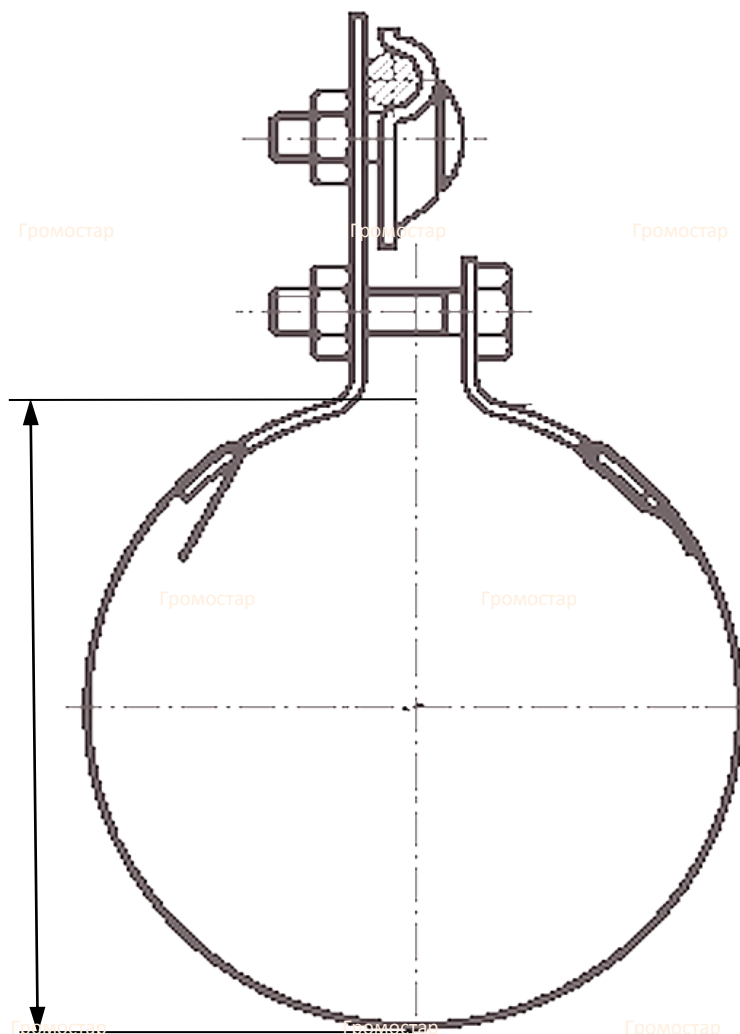
Согласованно

Взам. инв. №

Подп. и дата

Инв. № подл.

Громостар Громостар Громостар Громостар  
**Держатель круглого токоотвода на водосток. Негорючий.**

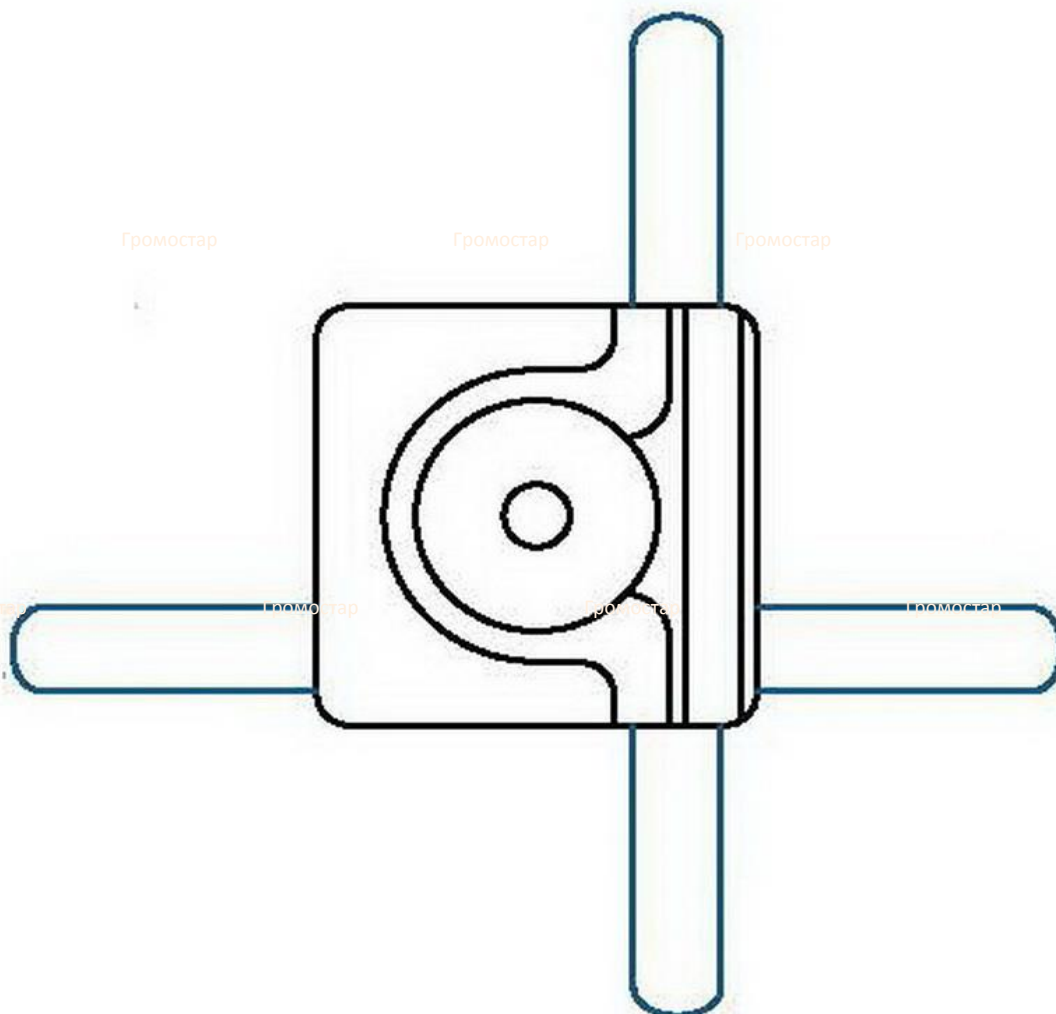


*Держатель круглого токоотвода на водосток предназначен для крепления круглого проводника Ø6-Ø10 мм. водосточные трубы. Крепится при помощи хомута к трубам различного диаметра. Держатель позволяет на проведение проводника параллельно водостоку. Проводник крепится посредством зажим.*

Арт.	Материал.	Вес кг.
GR 032401	Оцинкованная сталь	0,18
GR 032402	Медь	0,20
GR 032403	Нержавеющая сталь	0,18
GR 032404	Окрашенная сталь	0,18
GR 032405	Алюминий	0,10

*Держатель круглого токоотвода на водосток для круглого проводника Ø6-Ø10 мм. Выпускается из оцинкованной стали, меди, нержавеющей стали, алюминия, окрашенной стали с порошковой окраской в цвета коричневый RAL8019, серебрянный RAL9006, серый RAL9007, терракотовый RAL8004, чёрный RAL9005, синий RAL5001, зелёный RAL6002, красный RAL3009.*

*Держатель круглого токоотвода на шпильку водостока*



*Фасадный держатель для молниезащиты предназначен для крепления круглого проводника Ø6-Ø10 мм. на фасаде. Крепится при помощи шурупов, заклёпок или дюбель-гвоздей. Держатель позволяет на проведение проводника перпендикулярно краю крыши. Проводник крепится посредством вжатия в зажим*

*Фасадный держатель для молниезащиты круглого проводника Ø6-Ø10 мм. Высота H=160 мм. Выпускается из оцинкованной стали, меди, нержавеющей стали, алюминия, окрашенной стали с порошковой окраской в цвета коричневый RAL8019, серебрянный RAL9006, серый RAL9007, терракотовый RAL8004, чёрный RAL9005, синий RAL5001, зелёный RAL6002, красный RAL3009.*

Арт.	Материал.	Вес кг.
GR 037901	Оцинкованная сталь	0,07
GR 037902	Медь	0,08
GR 037903	Нержавеющая сталь	0,07
GR 037904	Окрашенная сталь	0,07
GR 037905	Алюминий	0,04

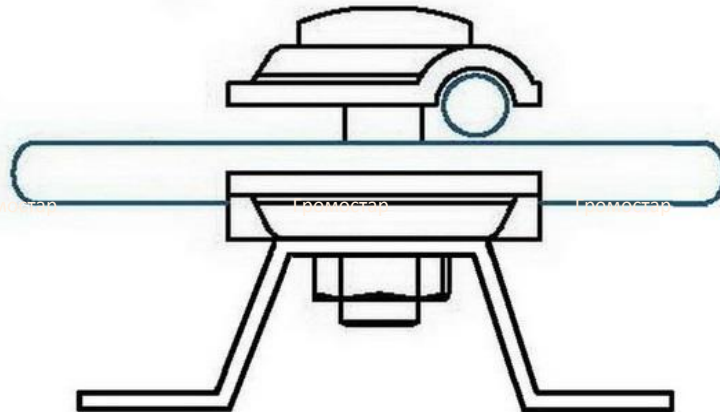
Громостар

Громостар

Громостар

Громостар

## Держатель круглого проводника для труб



Громостар

Громостар

Громостар

Громостар

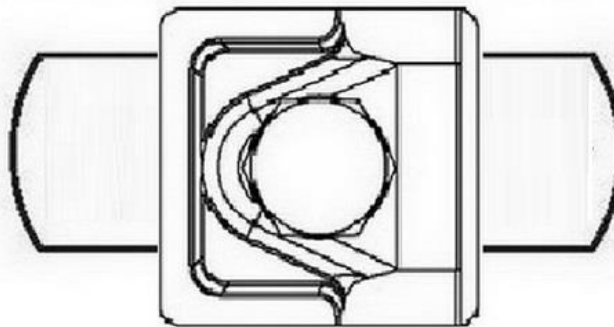
Громостар

Громостар

Громостар

Громостар

Громостар



Громостар

Громостар

Громостар

Громостар

Громостар

Кронштейн водосточной трубы  $\varnothing 80\text{-}\varnothing 110$  мм. для круглого проводника предназначена для закрепления токоотводов к водостокам или другим элементам конструкции. Гибкая и эластичная полоска из стали, адаптируется к различной форме, что позволяет установить систему молниезащиты на металлических конструкциях различной форм. К обойме надо прикручивать непосредственно токоотвод.

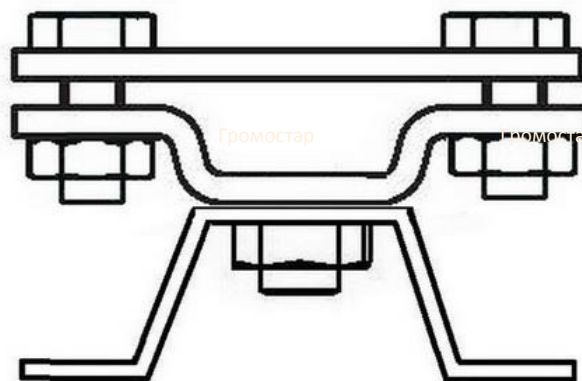
Арт.	Материал.	Вес кг.
GR 038001	Оцинкованная сталь	0,20
GR 038002	Медь	0,22
GR 038003	Нержавеющая сталь	0,20
GR 038004	Окрашенная сталь	0,20
GR 038005	Алюминий	0,12

Кронштейн водосточной трубы  $\varnothing 80\text{-}\varnothing 110$  мм. для круглого проводника  $\varnothing 6\text{-}\varnothing 10$  мм. Выпускается из оцинкованной стали, меди, нержавеющей стали, алюминия, окрашенной стали с порошковой окраской в цвета коричневый RAL8019, серебрянный RAL9006, серый RAL9007, терракотовый RAL8004, чёрный RAL9005, синий RAL5001, зелёный RAL6002, красный RAL3009.

Изм.	Лист	№ док	Подп.	Дата	ГРОМОСТАР тел. +7 (495) 664-30-15 www.gromostar.ru	Лист
						0380



*Держатель круглого и плоского проводника для труб*



*Кронштейн водосточной трубы Ø120-Ø150 мм. для круглого проводника предназначена для закрепления токоотводов к водостокам или другим элементам конструкции. Гибкая и эластичная полоска из стали, адаптируется к различной форме, что позволяет установить систему молниезащиты на металлических конструкциях различной форм. К обойме надо прикручивать непосредственно токоотвод.*

Арт.	Материал.	Вес кг.
GR 038101	Оцинкованная сталь	0,19
GR 038102	Медь	0,22
GR 038103	Нержавеющая сталь	0,20
GR 038104	Окрашенная сталь	0,19
GR 038105	Алюминий	0,12

*Кронштейн водосточной трубы Ø120-Ø150 мм. для круглого проводника Ø6-Ø10 мм. Выпускается из оцинкованной стали, меди, нержавеющей стали, алюминия, окрашенной стали с порошковой окраской в цвета коричневый RAL8019, серебрянный RAL9006, серый RAL9007, терракотовый RAL8004, чёрный RAL9005, синий RAL5001, зелёный RAL6002, красный RAL3009.*

Громостар

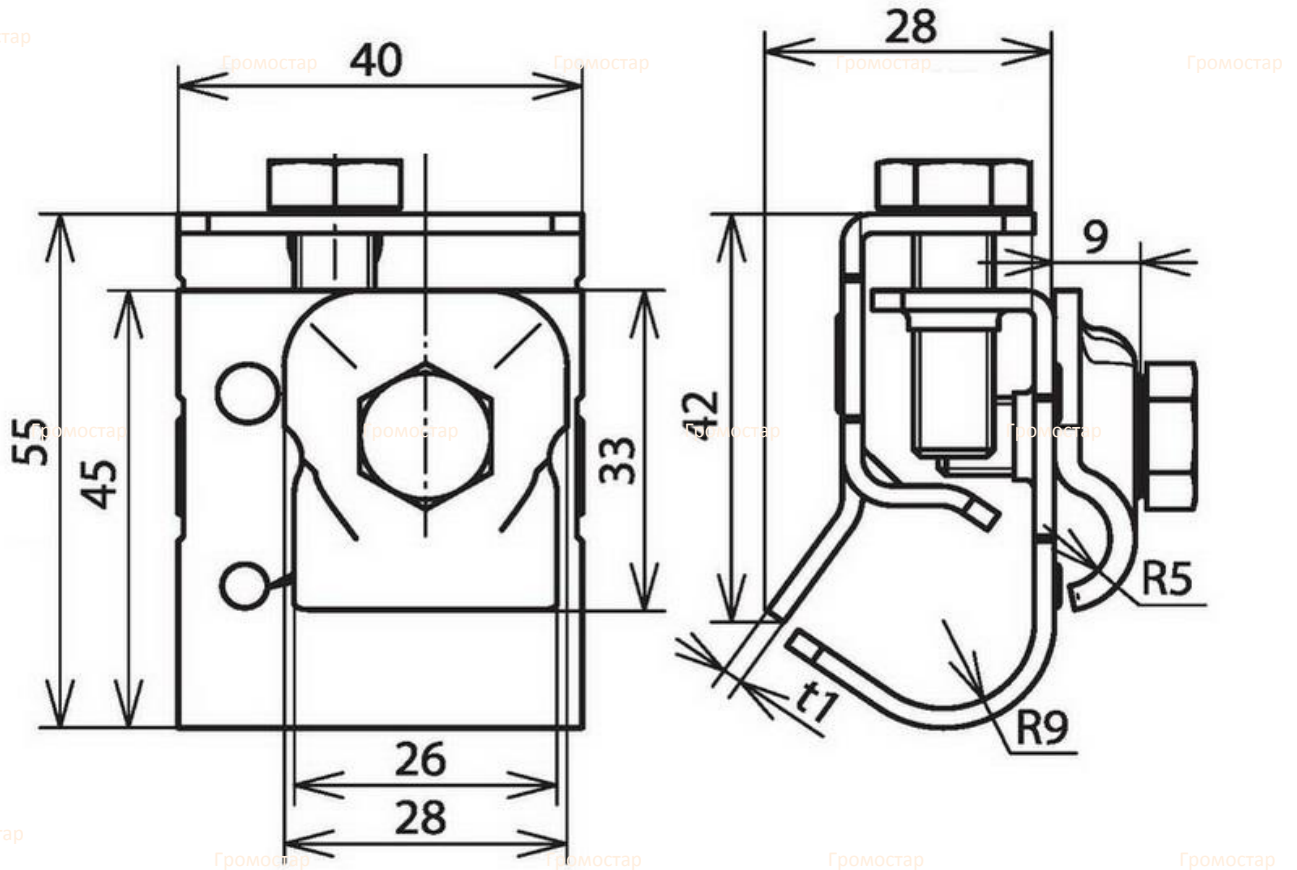
Громостар

Громостар

Громостар

## Держатель для проводника на желоб

Громостар



Громостар

Громостар

Громостар

Громостар

Громостар

Держатель для проводника на желоб для круглого проводника предназначена для закрепления токоотводов к водостокам или другим элементам конструкции.

Арт.	Материал.	Вес кг.
GR 038301	Оцинкованная сталь	0,11
GR 038302	Медь	0,13
GR 038303	Нержавеющая сталь	0,12
GR 038304	Окрашенная сталь	0,11
GR 038305	Алюминий	0,06

Держатель проводника на желоба круглого проводника  $\varnothing 6\text{-}\varnothing 10$  мм. Выпускается из оцинкованной стали, меди, нержавеющей стали, алюминия, окрашенной стали с порошковой окраской в цвета коричневый RAL8019, серебрянный RAL9006, серый RAL9007, терракотовый RAL8004, чёрный RAL9005, синий RAL5001, зелёный RAL6002, красный RAL3009.

Громостар

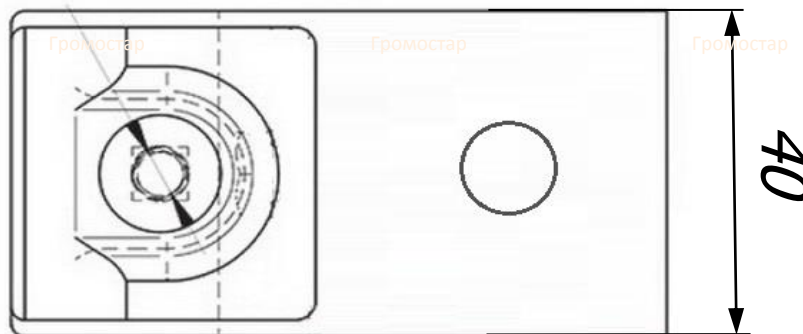
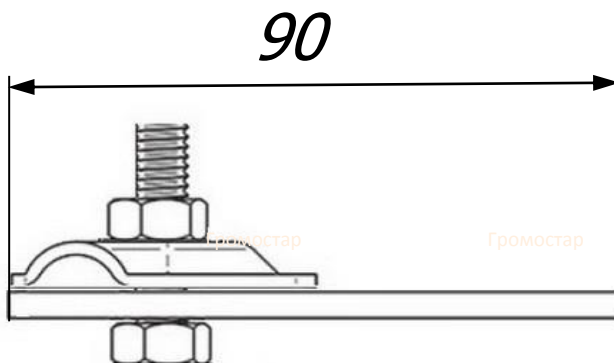
Изм.	Лист	№ док	Подп.	Дата

ГРОМОСТАР тел. +7 (495) 664-30-15 [www.gromostar.ru](http://www.gromostar.ru)

Лист

0383

## Держатель токоотвода на шпильку водостока

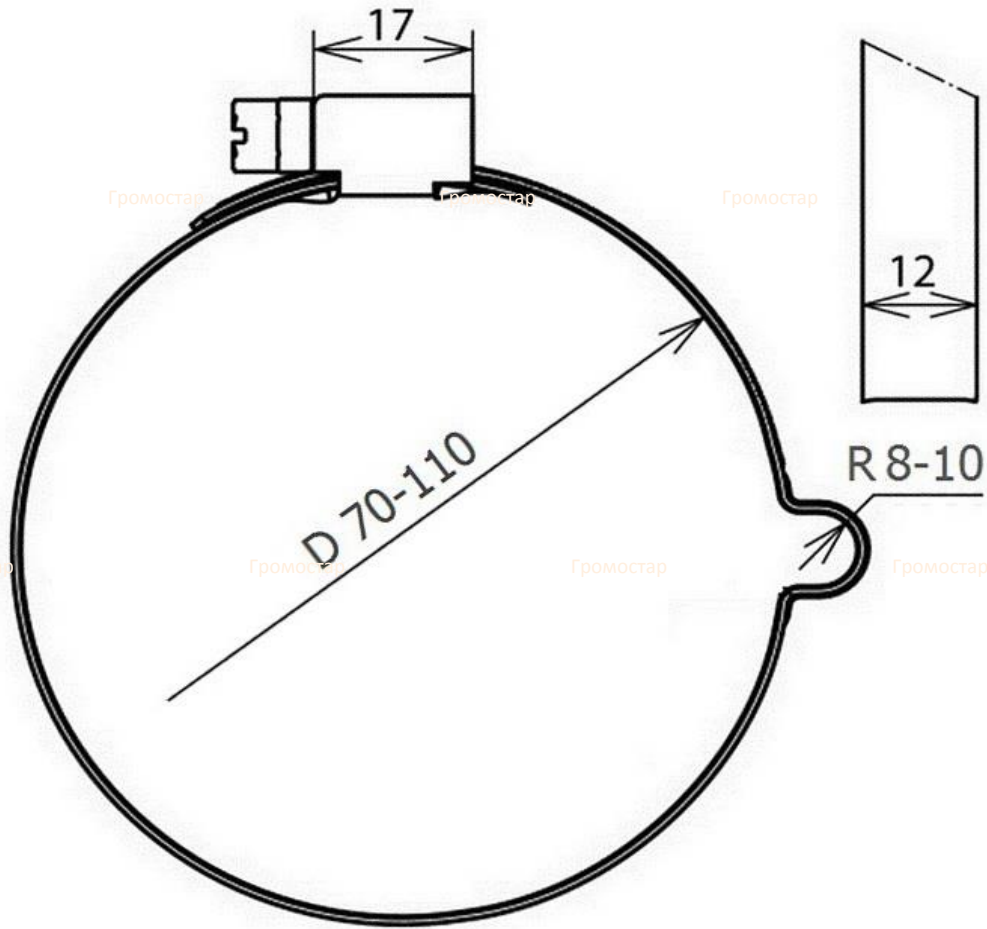


Зажим кронштейна водосточной трубы для круглого проводника предназначена для закрепления токоотводов к водостокам или другим элементам конструкции. Гибкая и эластичная полоска из стали, адаптируется к различной форме, что позволяет установить систему молниезащиты на металлических конструкциях различной форм. К обойме надо прикручивать непосредственно токоотвод.

Зажим кронштейна водосточной трубы для круглого проводника  $\varnothing 6\text{-}\varnothing 10$  мм. Выпускается из оцинкованной стали, меди, нержавеющей стали, алюминия, окрашенной стали с порошковой окраской в цвета коричневый RAL8019, серебрянный RAL9006, серый RAL9007, терракотовый RAL8004, чёрный RAL9005, синий RAL5001, зелёный RAL6002, красный RAL3009.

Арт.	Материал.	Вес кг.
GR 038501	Оцинкованная сталь	0,09
GR 038502	Медь	0,10
GR 038503	Нержавеющая сталь	0,09
GR 038504	Окрашенная сталь	0,09
GR 038505	Алюминий	0,05

Хомут лента бандажная для труб до Ø 110 мм.

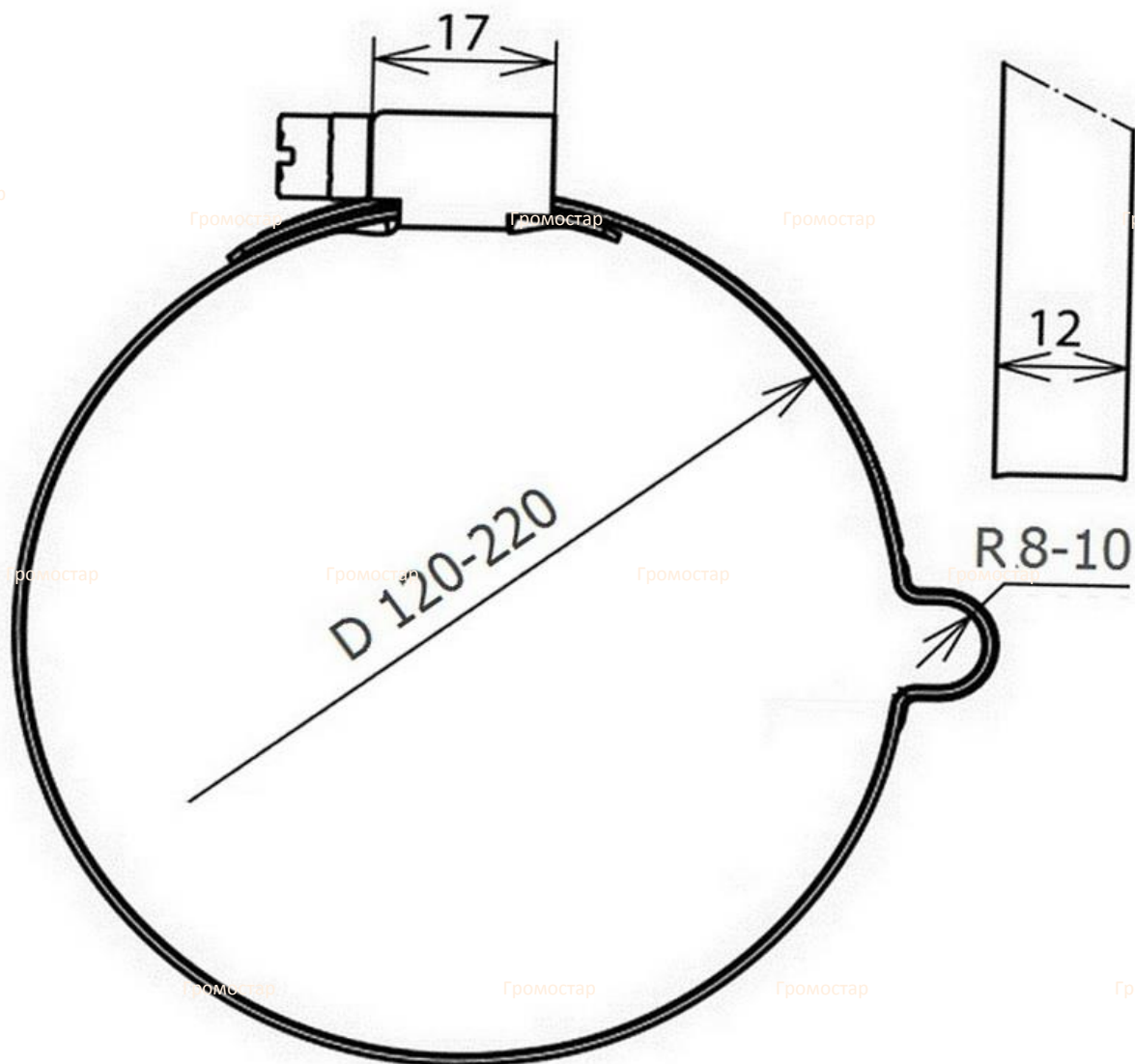


Хомут лента бандажная для труб до Ø 110 мм. для круглого проводника предназначена для закрепления токоотводов к водостокам или другим элементам конструкции. Гибкая и эластичная полоска из стали, адаптируется к различной форме, что позволяет установить систему молниезащиты на металлических конструкций различной форм. К обойме надо прикручивать непосредственно токоотвод.

Арт.	Материал.	Вес кг.
GR 038601	Оцинкованная сталь	0,13
GR 038602	Медь	0,13
GR 038603	Нержавеющая сталь	0,13
GR 038604	Окрашенная сталь	0,13
GR 038605	Алюминий	0,13

Хомут лента бандажная для труб до Ø 110 мм. для круглого проводника Ø6-Ø10 мм. Выпускается из оцинкованной стали, меди, нержавеющей стали, алюминия, окрашенной стали с порошковой окраской в цвета коричневый RAL8019, серебрянный RAL9006, серый RAL9007, терракотовый RAL8004, чёрный RAL9005, синий RAL5001, зелёный RAL6002, красный RAL3009.

Хомут лента бандажная для труб до Ø 220 мм.



Хомут лента бандажная для труб до Ø 220 мм. для круглого проводника предназначена для закрепления токоотводов к водостокам или другим элементам конструкции. Гибкая и эластичная полоска из стали, адаптируется к различной форме, что позволяет установить систему молниезащиты на металлических конструкций различной форм. К обойме надо прикручивать непосредственно токоотвод.

Арт.	Материал.	Вес кг.
GR 038701	Оцинкованная сталь	0,15
GR 038702	Медь	0,15
GR 038703	Нержавеющая сталь	0,15
GR 038704	Окрашенная сталь	0,15
GR 038705	Алюминий	0,15

Хомут лента бандажная для труб до Ø 220 мм. для круглого проводника Ø6-Ø10 мм. Выпускается из оцинкованной стали, меди, нержавеющей стали, алюминия, окрашенной стали с порошковой окраской в цвета коричневый RAL8019, серебрянный RAL9006, серый RAL9007, терракотовый RAL8004, чёрный RAL9005, синий RAL5001, зелёный RAL6002, красный RAL3009.