

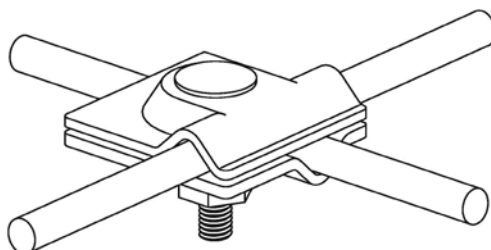
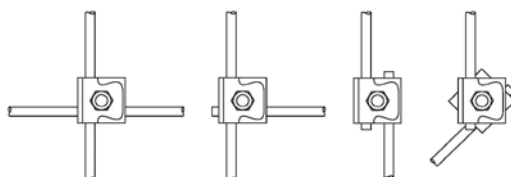
*Общество с ограниченной ответственностью
ООО "СтройПлаза"*

Комплектующие для системы молниезащиты и заземления

Соединитель универсальный для проволоки Ø8 мм.

ПАСПОРТ

GR 410041, GR 410042, GR 410043, GR 410046, GR 410045



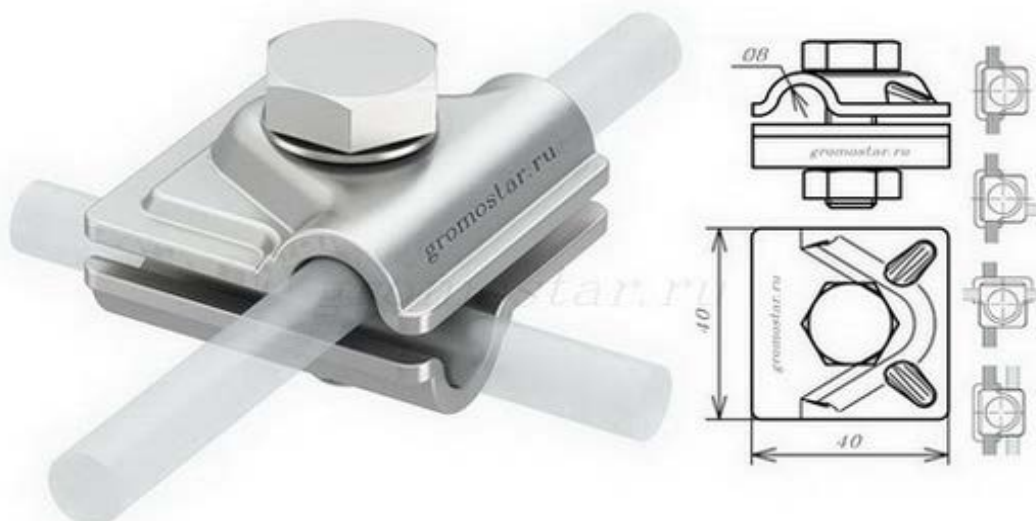
МОСКВА



Соединитель универсальный для проволоки Ø8 мм.

Соединитель универсальный для проволоки Ø8 мм. Gromostar, размером 40x40 мм., предназначен для соединения круглого проводника при устройстве молниезащиты. Соединитель универсальный устанавливается при монтаже круглого токоотвода. При помощи соединителя можно соединить проволоку параллельно или перпендикулярно направлению проводника. Подробности касающиеся способа установки и крепления найдете на сайте.

| Артикул | Материал | Для проводника | Размер | Вес |
|-----------|--------------------|----------------|-----------|------------|
| GR 410041 | Оцинкованная сталь | Ø8 мм. | 40x40 мм. | 0,088 кг. |
| GR 410042 | Медь | Ø8 мм. | 40x40 мм. | 0,095 кг. |
| GR 410043 | Нержавеющая сталь | Ø8 мм. | 40x40 мм. | 0,0892 кг. |
| GR 410046 | Латунь | Ø8 мм. | 40x40 мм. | 0,0892 кг. |
| GR 410045 | Алюминий | Ø8 мм. | 40x40 мм. | 0,0544 кг. |



Соединитель универсальный для проволоки Ø8 мм. Gromostar, выпускается из оцинкованной сталь St/Zn, меди Cu, нержавеющей стали VA, латуни Л63 и алюминия Al. Соответствует нормативным документам регламентирующими требования к молниезащите зданий: «Инструкция по молниезащите зданий и сооружений» РД 34.21.122-87 от 30 июля 1987 года и «Инструкция по устройству молниезащиты зданий, сооружений и промышленных коммуникаций» СО 153-343.21.122-2003 от 30 июня 2003 г.

Партия держателей поставляемая в один адрес, комплектуется паспортом и объединенным техническим описанием в соответствии с ГОСТ 2.601-2006. Вы можете скачать паспорт изделия на сайте производителя.

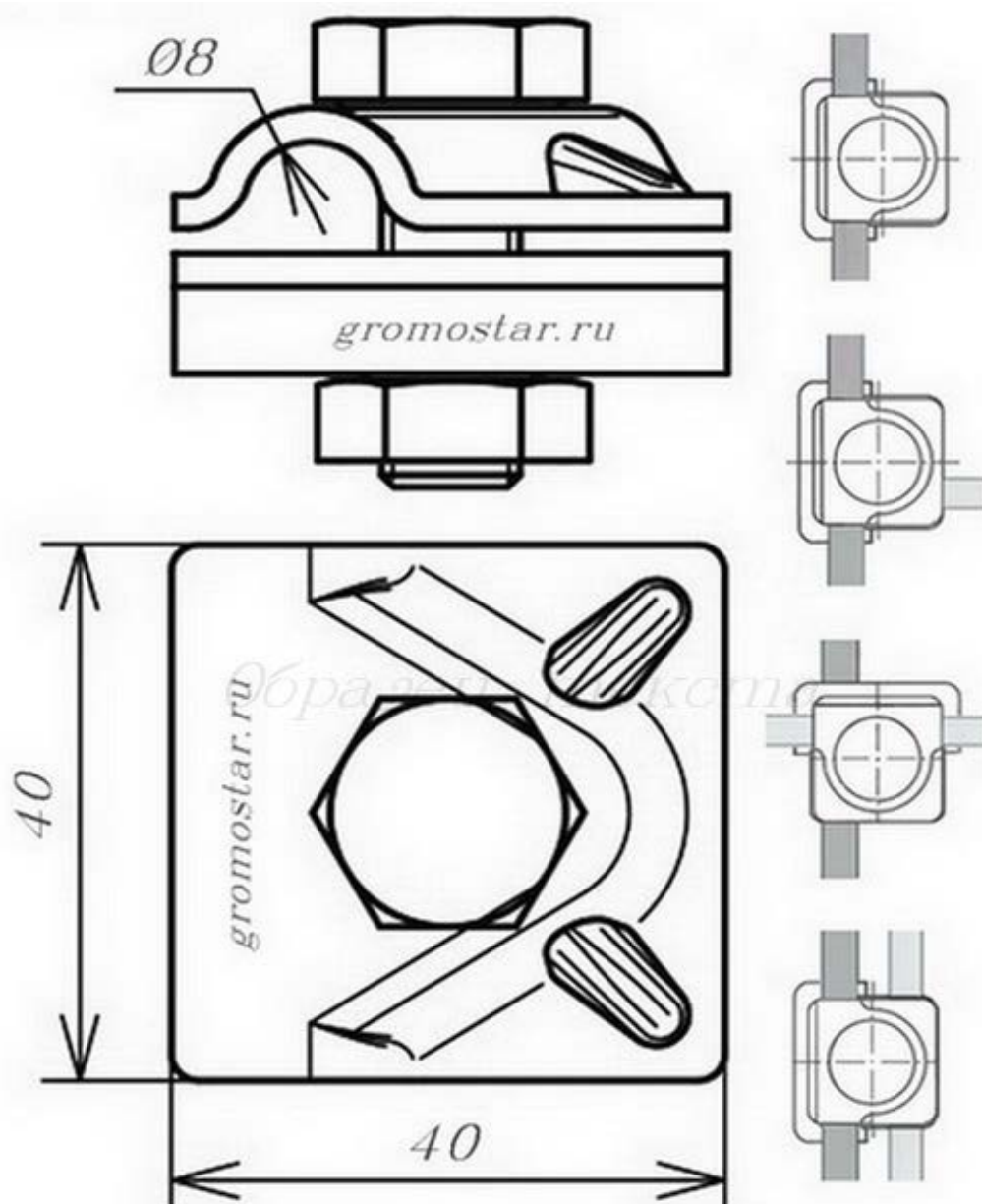
Внешний вид товара может отличаться от товара, представленного на фото. Фирма-производитель оставляет за собой право на внесение изменений в конструкцию, дизайн и комплектацию товара, не влияющих на качество изделия

Гарантийный срок на держатель составляет 24 месяцев со дня продажи.

Соответствует требованиям Инженер ОТК ООО «СТРОЙПЛАЗА» Володько М.И.



Соединитель универсальный для проволоки Ø8 мм.



Соединитель универсальный для проволоки Ø8 мм. Gromostar, размером 40x40 мм., предназначен для соединения круглого проводника при устройстве молниезащиты. Соединитель универсальный устанавливается при монтаже круглого токоотвода. При помощи соединителя можно соединить проволоку параллельно или перпендикулярно направлению проводника. Подробности касающиеся способа установки и крепления найдете на сайте.

Соединитель универсальный для проволоки Ø8 мм. Gromostar, выпускается из оцинкованной сталь St/Zn, меди Cu, нержавеющей стали VA, латуни Л63 и алюминия Al. Соответствует нормативным документам регламентирующими требования к молниезащите зданий: «Инструкция по молниезащите зданий и сооружений» РД 34.21.122-87 от 30 июля 1987 года и «Инструкция по устройству молниезащиты зданий, сооружений и промышленных коммуникаций» СО 153-343.21.122-2003 от 30 июня 2003 г.

| Арт. | Материал. | Для проводника | Размер | Вес |
|-----------|--------------------|----------------|-----------|------------|
| GR 410041 | Оцинкованная сталь | Ø8 мм. | 40x40 мм. | 0,088 кг. |
| GR 410042 | Медь | Ø8 мм. | 40x40 мм. | 0,095 кг. |
| GR 410043 | Нержавеющая сталь | Ø8 мм. | 40x40 мм. | 0,0892 кг. |
| GR 410046 | Латунь | Ø8 мм. | 40x40 мм. | 0,0892 кг. |
| GR 410045 | Алюминий | Ø8 мм. | 40x40 мм. | 0,0544 кг. |

| | | | | | | |
|------|--------|--------|-------|------|---|-------------------|
| Изм. | Листов | № док. | Подп. | Дата | ООО "СТРОЙПЛАЗА" gromostar.ru E-mail: z5954455@yandex.ru тел. +7 (999) 595-44-55 | Лист GR 410041 |
|------|--------|--------|-------|------|---|-------------------|

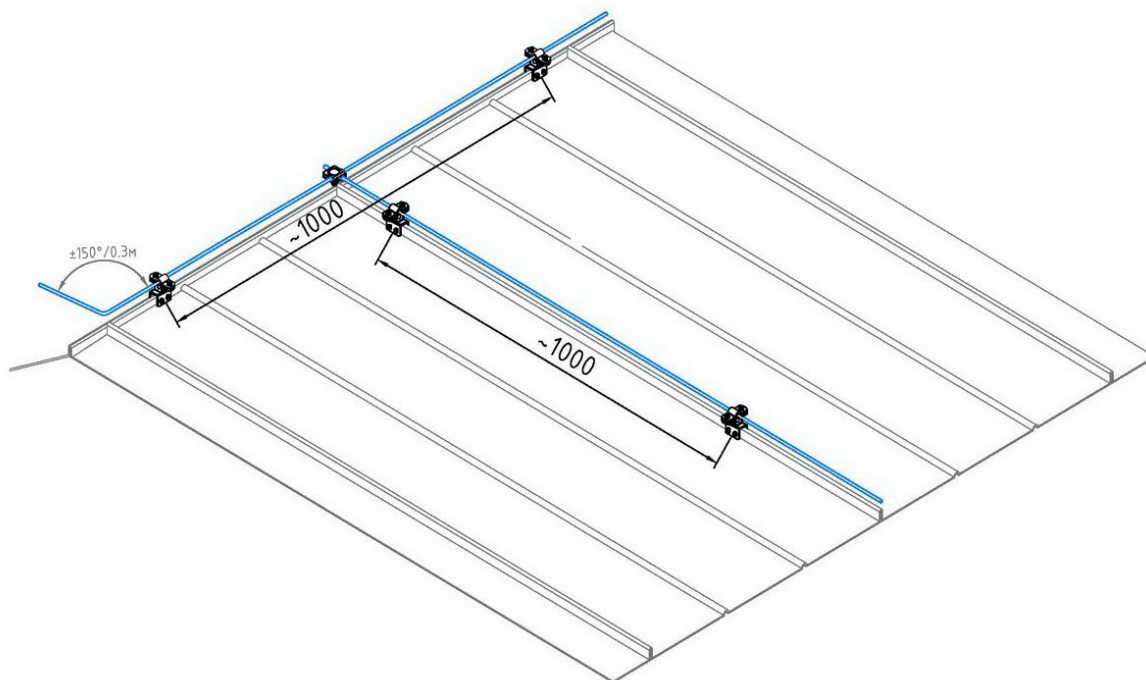
*Общество с ограниченной ответственностью
ООО "СтройПлаза"*

Комплектующие для системы молниезащиты и заземления

Круглый проводник Ø8 мм.(в хлыстах)

ПАСПОРТ

GR550081, GR550082, GR550083, GR550084, GR550085

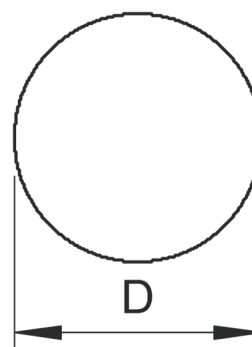
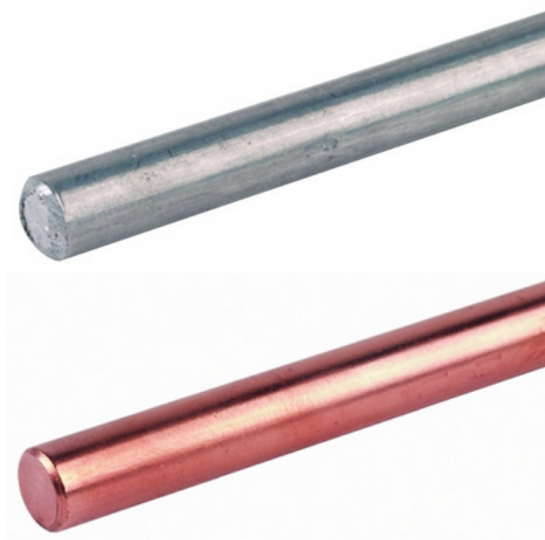


МОСКВА


Круглый проводник Ø8 мм.(в хлыстах)

Круглый проводник Gromostar Ø8 мм., длиной 6 метров предназначен для защиты объектов при устройстве молниезащиты. Проводник может устанавливаться на кровлю, крепиться к кровле при помощи держателей. Проводник фиксируется в держатели по средствам болтового зажатия или вжатия в зажим. Проводника устанавливается параллельно или перпендикулярно краю крыши. Подробности касающиеся способа установки найдете на сайте. Выпускается из оцинкованной сталь St/Zn, меди Cu, нержавеющей стали VA и алюминия Al. При помощи различных держателей проводник можно установить на скатную и плоскую кровлю.

| Артикул | Материал | Диаметр | Длина | Вес |
|----------|--------------------|---------|----------|----------|
| GR550081 | Оцинкованная сталь | Ø8 мм. | 6 метров | 0,40 кг. |
| GR550082 | Медь | Ø8 мм. | 6 метров | 0,43 кг. |
| GR550083 | Нержавеющая сталь | Ø8 мм. | 6 метров | 0,40 кг. |
| GR550084 | Окрашенная сталь | Ø8 мм. | 6 метров | 0,41 кг. |
| GR550085 | Алюминий | Ø8 мм. | 6 метров | 0,22 кг. |



Круглый проводник Gromostar Ø8 мм. Gromostar выпускается из оцинкованной сталь St/Zn, меди Cu, нержавеющей стали VA и алюминия Al. Возможна порошковая окраска в стандартные цвета. Соответствует нормативным документам регламентирующими требования к молниезащите зданий: «Инструкция по молниезащите зданий и сооружений» РД 34.21.122-87 от 30 июля 1987 года и «Инструкция по устройству молниезащиты зданий, сооружений и промышленных коммуникаций» СО 153-343.21.122-2003 от 30 июня 2003 г.

Партия проводника поставляемая в один адрес, комплектуется паспортом и объединенным техническим описанием в соответствии с ГОСТ 2.601-2006. Вы можете скачать паспорт изделия на сайте производителя.

Внешний вид товара может отличаться от товара, представленного на фото. Фирма-производитель оставляет за собой право на внесение изменений в конструкцию, дизайн и комплектацию товара, не влияющих на качество изделия

Гарантийный срок на держатель составляет 24 месяцев со дня продажи.

Соответствует требованиям Инженер ОТК ООО «СТРОЙПЛАЗА» Володько М.И.