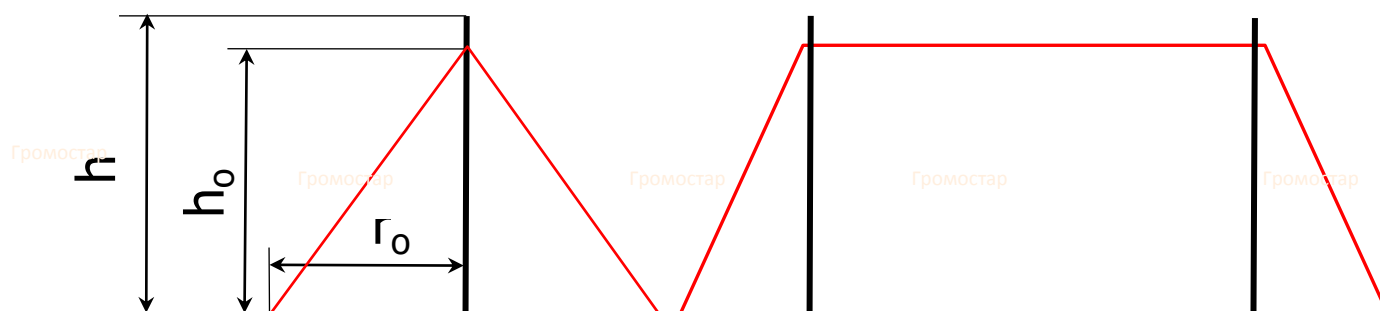




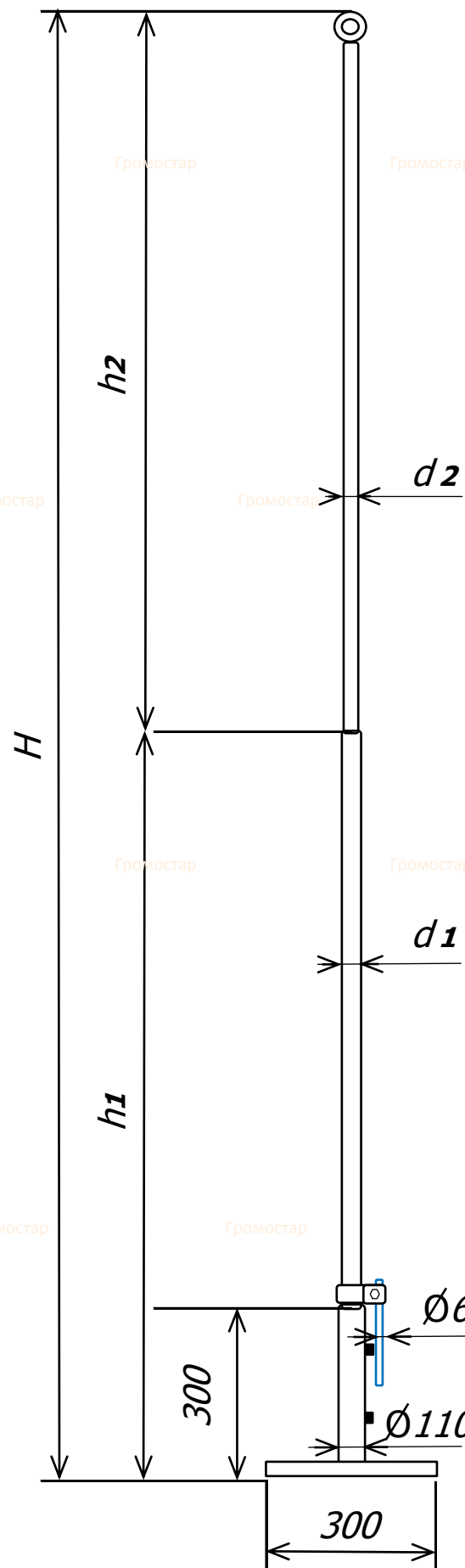
Расчет зоны молниезащиты молниеприёмной мачты



Высота мачты h	Высота конуса защиты h_0			Зона защиты r_0			Артикул	Стр.
	0.9	0.99	0.999	0.9	0.99	0.999		
4,5	3,92	3,60	3,38	6,75	4,28	3,15	GR 018901 - GR 018905	189
5,0	4,35	4,00	3,75	7,50	4,75	3,50	GR 019001 - GR 019005	190
5,5	4,79	4,40	4,13	8,25	5,23	3,85	GR 019101 - GR 019105	191
6,0	5,22	4,80	4,50	9,00	5,70	4,20	GR 019201 - GR 019205	192
6,5	5,66	5,20	4,88	9,75	6,18	4,55	GR 019301 - GR 019305	193
7,0	6,09	5,60	5,25	10,50	6,65	4,90	GR 019401 - GR 019405	194
7,5	6,53	6,00	5,63	11,25	7,13	5,25	GR 019501 - GR 019505	195
8,0	6,96	6,40	6,00	12,00	7,60	5,60	GR 019601 - GR 019605	196
8,5	7,40	6,80	6,38	12,75	8,08	5,95	GR 019701 - GR 019705	197
9,0	7,83	7,20	6,75	13,50	8,55	6,30	GR 019801 - GR 019805	198
9,5	8,27	7,60	7,13	14,25	9,03	6,65	GR 019901 - GR 019905	199
10,0	8,70	8,00	7,50	15,00	9,50	7,00	GR 012501 - GR 012505	125
10,5	9,14	8,40	7,88	15,75	9,98	7,35	GR 012601 - GR 012605	126
11,0	9,57	8,80	8,25	16,50	10,45	7,70	GR 012701 - GR 012705	127
11,5	10,01	9,20	8,63	17,25	10,93	8,05	GR 012801 - GR 012805	128
12,0	10,44	9,60	9,00	18,00	11,40	8,40	GR 012901 - GR 012905	129

Молниеприёмная мачта на растяжках высотой от 7 до 9,5 метров для тросового молниеприёмника

Молниеприёмная мачта на растяжках для тросового молниеприёмника Громостар предназначен для молниезащиты элементов крыши или устройств, которые, согласно технике безопасности, невозможно присоединить к токоотводам. В комплект входит: молниеприёмная мачта, крепление для для тросового молниеприёмника, соединитель мачты и проводника диаметром 6-10 мм., крепление для мачты, комплект растяжек, крепёжные элементы. Выпускается из меди, алюминия, оцинкованной, нержавеющей и окрашенной стали с порошковой окраской в стандартные цвета кровельных материалов.



H = 7,0 метров

Артикул	Материал	Вес (кг)	h1/h2 м/п	d1/d2 мм.
GR 019401	Оцинкованная сталь	32,47	6,0/1,0	89/40
GR 019403	Нержавеющая сталь	21,68	6,0/1,0	89/40
GR 019404	Окрашенная сталь	30,09	6,0/1,0	89/40
GR 019405	Алюминий	18,32	6,0/1,0	90/30

H = 7,5 метров

Артикул	Материал	Вес (кг)	h1/h2 м/п	d1/d2 мм.
GR 019501	Оцинкованная сталь	37,69	6,0/1,5	89/40
GR 019503	Нержавеющая сталь	25,20	6,0/1,5	89/40
GR 019504	Окрашенная сталь	35,71	6,0/1,5	89/40
GR 019505	Алюминий	21,28	6,0/1,5	90/30

H = 8,0 метров

Артикул	Материал	Вес (кг)	h1/h2 м/п	d1/d2 мм.
GR 019601	Оцинкованная сталь	38,83	6,0/2,0	89/40
GR 019603	Нержавеющая сталь	25,94	6,0/2,0	89/40
GR 019604	Окрашенная сталь	36,45	6,0/2,0	89/40
GR 019605	Алюминий	21,91	6,0/2,0	90/30

H = 8,5 метров

Артикул	Материал	Вес (кг)	h1/h2 м/п	d1/d2 мм.
GR 019701	Оцинкованная сталь	44,05	6,0/2,5	89/40
GR 019703	Нержавеющая сталь	29,46	6,0/2,5	89/40
GR 019704	Окрашенная сталь	42,07	6,0/2,5	89/40
GR 019705	Алюминий	24,87	6,0/2,5	90/30

H = 9,0 метров

Артикул	Материал	Вес (кг)	h1/h2 м/п	d1/d2 мм.
GR 019801	Оцинкованная сталь	45,19	6,0/3,0	89/40
GR 019803	Нержавеющая сталь	30,20	6,0/3,0	89/40
GR 019804	Окрашенная сталь	42,81	6,0/3,0	89/40
GR 019805	Алюминий	25,50	6,0/3,0	90/30

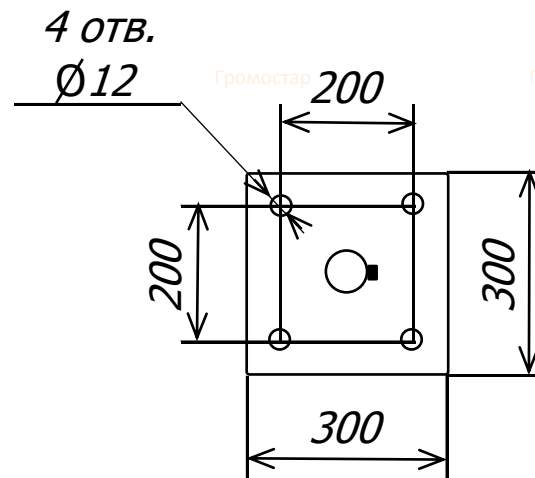
H = 9,5 метров

Артикул	Материал	Вес (кг)	h1/h2 м/п	d1/d2 мм.
GR 019901	Оцинкованная сталь	86,32	6,0/3,5	89/40
GR 019903	Нержавеющая сталь	55,97	6,0/3,5	89/40
GR 019904	Окрашенная сталь	85,13	6,0/3,5	89/40
GR 019905	Алюминий	34,71	6,0/3,5	90/30



Состав комплекта:

- Молниеприёмная мачта Громостар
- Крепление для для тросового молниеприёмника
- Соединитель молниеприёмника и проводника
- Крепление для молниеприёмной мачты
- Комплект растяжек
- Крепёжные элементы

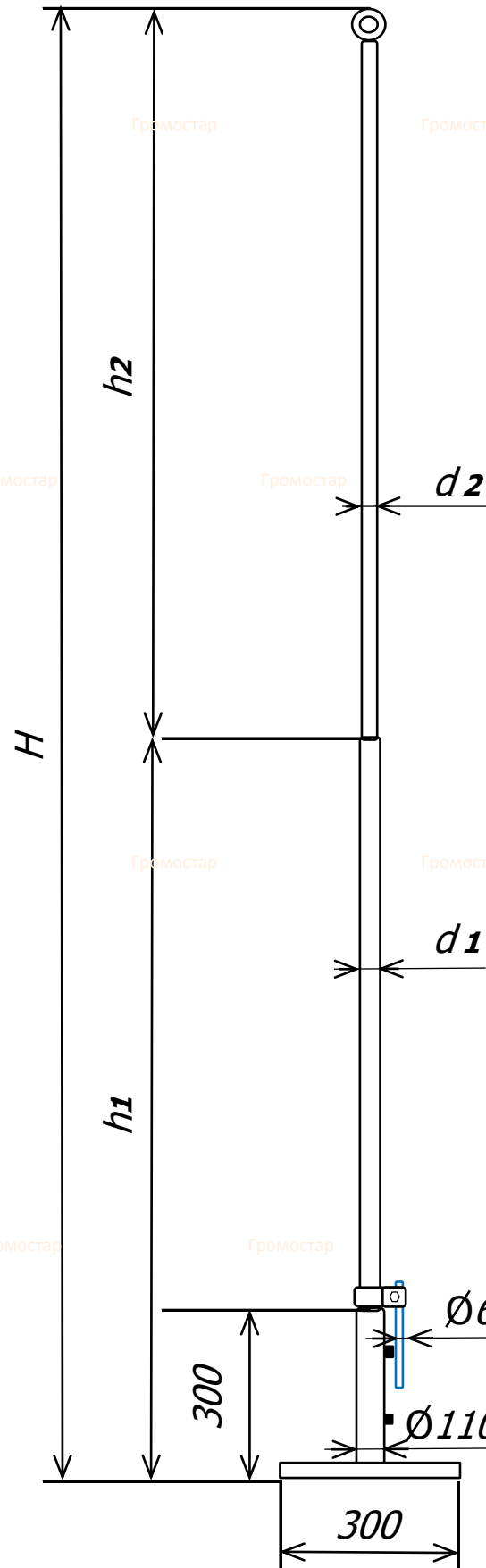


Согласовано	
Взам. инв. №	
Подл. и дата	
Инв. №Подл.	

Изм.	Кол.	Лист	№ док	Подпи	Дата	Альбом технических решений устройства молниезащиты и заземления			
ГИП		Зиновьев				Устройство внешней молниезащиты	стадия	ЛИСТ	ЛИСТОВ
Разраб.							Р		
Проверил						Молниеприёмная мачта на растяжках высотой от 7 до 9,5 метров для тросового молниеприёмника	gromostar.ru тел. +7 (495) 664-30-15		
Утвердил									

Молниеприёмная мачта на растяжках высотой от 10 до 12 метров для тросового молниеприёмника

Молниеприёмная мачта на растяжках для тросового молниеприёмника Громостар предназначен для молниезащиты элементов крыши или устройств, которые, согласно технике безопасности, невозможно присоединить к токоотводам. В комплект входит: молниеприёмная мачта, крепление для для тросового молниеприёмника, соединитель мачты и проводника диаметром 6-10 мм., крепление для мачты, комплект растяжек, крепёжные элементы. Выпускается из меди, алюминия, оцинкованной, нержавеющей и окрашенной стали с порошковой окраской в стандартные цвета кровельных материалов.



H = 10,0 метров

Артикул	Материал	Вес (кг)	h1/h2 м/п	d1/d2 мм.
GR 012501	Оцинкованная сталь	87,46	6,0/4,0	89/40
GR 012503	Нержавеющая сталь	56,71	6,0/4,0	89/40
GR 012504	Окрашенная сталь	85,87	6,0/4,0	89/40
GR 012505	Алюминий	35,33	6,0/4,0	90/30

H = 10,5 метров

Артикул	Материал	Вес (кг)	h1/h2 м/п	d1/d2 мм.
GR 012601	Оцинкованная сталь	99,05	6,0/4,5	89/40
GR 012603	Нержавеющая сталь	64,12	6,0/4,5	89/40
GR 012604	Окрашенная сталь	97,86	6,0/4,5	89/40
GR 012605	Алюминий	39,08	6,0/4,5	90/30

H = 11,0 метров

Артикул	Материал	Вес (кг)	h1/h2 м/п	d1/d2 мм.
GR 012701	Оцинкованная сталь	100,18	6,0/5,0	89/40
GR 012703	Нержавеющая сталь	64,86	6,0/5,0	89/40
GR 012704	Окрашенная сталь	98,60	6,0/5,0	89/40
GR 012705	Алюминий	39,71	6,0/5,0	90/30

H = 11,5 метров

Артикул	Материал	Вес (кг)	h1/h2 м/п	d1/d2 мм.
GR 012801	Оцинкованная сталь	105,41	6,0/5,5	89/40
GR 012803	Нержавеющая сталь	68,38	6,0/5,5	89/40
GR 012804	Окрашенная сталь	104,22	6,0/5,5	89/40
GR 012805	Алюминий	42,67	6,0/5,5	90/30

H = 12,0 метров

Артикул	Материал	Вес (кг)	h1/h2 м/п	d1/d2 мм.
GR 012901	Оцинкованная сталь	106,54	6,0/6,0	89/40
GR 012903	Нержавеющая сталь	69,12	6,0/6,0	89/40
GR 012904	Окрашенная сталь	104,96	6,0/6,0	89/40
GR 012905	Алюминий	43,30	6,0/6,0	90/30

Состав комплекта:

Молниеприёмная мачта Громостар
Крепление для для тросового молниеприёмника
Соединитель молниеприёмника и проводника
Крепление для молниеприёмной мачты
Комплект растяжек
Крепёжные элементы



Изм.	Кол.	Лист	№ док	Подпи	Дата	Альбом технических решений устройства молниезащиты и заземления			
ГИП		Зиновьев				Устройство внешней молниезащиты	стадия	ЛИСТ	ЛИСТОВ
Разраб.						Молниеприёмная мачта на растяжках высотой от 10 до 12 метров для тросового молниеприёмника	gromostar.ru	+7 (495) 664-30-15	тел.
Проверил									
Утвердил									

Согласовано	
Взам. инв №	
Подп. и дата	
Инв. №Подл.	

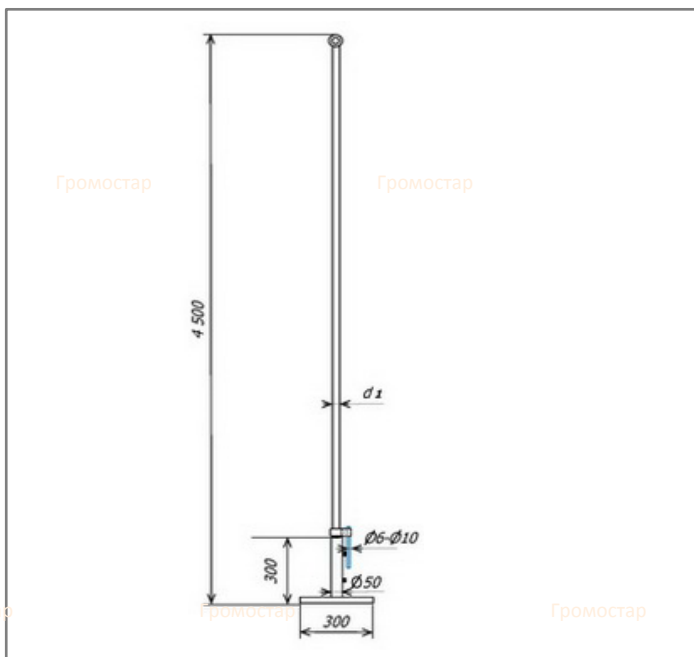
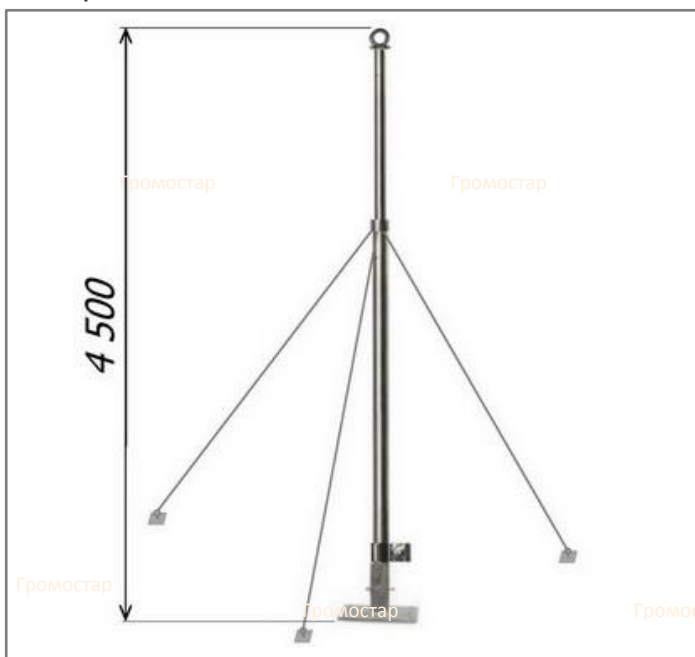
Паспорт изделия

Техническая информация



Молниеприёмная мачта на растяжках высотой 4,5 метра для тросового молниеприёмника

Молниеприёмная мачта на растяжках высотой 4,5 метра для тросового молниеприёмника Громостар предназначен для молниезащиты элементов крыши или устройств, которые, согласно технике безопасности, невозможно присоединить к токоотводам. В комплект входит: молниеприёмная мачта, крепление для для тросового молниеприёмника, соединитель мачты и проводника диаметром 6-10 мм., крепление для мачты, комплект растяжек, крепёжные элементы. Выпускается из меди, алюминия, оцинкованной, нержавеющей и окрашенной стали с порошковой окраской в стандартные цвета кровельных материалов.



Артикул	Материал	Вес (кг)	h1 (м/п)	d1 (мм)
GR 018901	Оцинкованная сталь	16,97	4,5	40
GR 018902	Медь	16,64	4,5	28
GR 018903	Нержавеющая сталь	11,33	4,5	40
GR 018904	Окрашенная сталь	15,43	4,5	40
GR 018905	Алюминий	9,57	4,5	30

Соответствует требованиям МЭК 50164

RAL5005 RAL3009

RAL7004 RAL9005

RAL6002 RAL3011

RAL9003

Состав комплекта:

- Молниеприёмная мачта Громостар
- Крепление для для тросового молниеприёмника
- Соединитель молниеприёмника и проводника
- Крепление для молниеприёмной мачты
- Комплект растяжек
- Крепёжные элементы

Инженер ОТК ООО «СТРОЙПЛАЗА»



Handwritten signature



В разделе 02 крепление вы можете посмотреть и подобрать другие варианты креплений. В разделе 04 соединители большой выбор зажимов и соединителей. В разделе 01 стержневые молниеприёмники есть молниеприёмники различной длины.

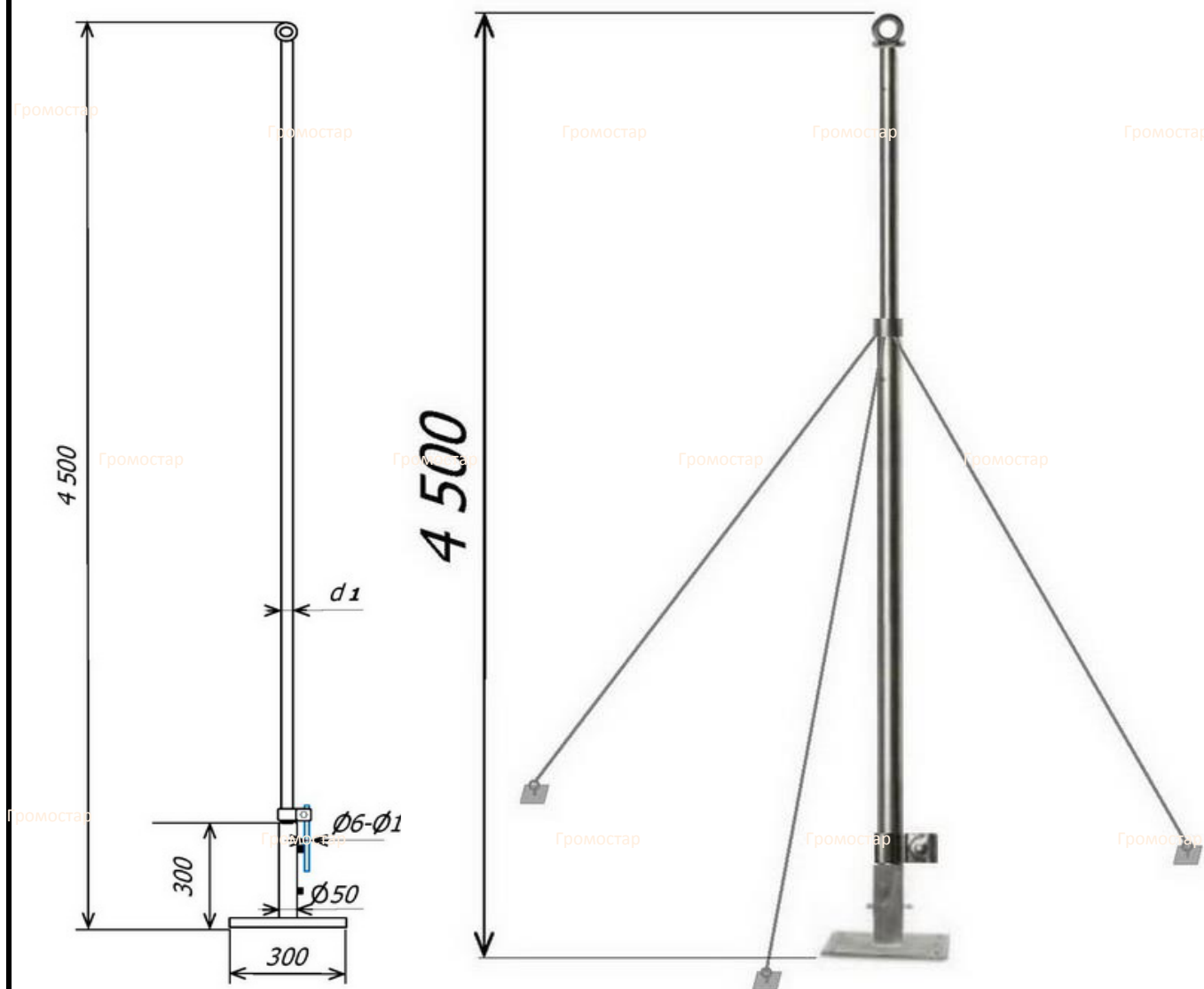
Тел: +7 (495) 664-30-15

E-mail: z6643015@yandex.ru

www.gromostar.ru

Москва

Молниеприёмная мачта на растяжках высотой 4,5 метра для тросового молниеприёмника



Молниеприёмная мачта на растяжках высотой 4,5 метра для тросового молниеприёмника Громостар предназначен для молниезащиты элементов крыши или устройств, которые, согласно технике безопасности, невозможно присоединить к токоотводам. В комплект входит: молниеприёмная мачта, крепление для для тросового молниеприёмника, соединитель мачты и проводника диаметром 6-10 мм., крепление для мачты, комплект растяжек, крепёжные элементы. Выпускается из меди, алюминия, оцинкованной, нержавеющей и окрашенной стали с порошковой окраской в стандартные цвета кровельных материалов.

Артикул	Материал	Вес (кг)	h1 (м/п)	d1 (мм)
GR 018901	Оцинкованная сталь	16,97	4,5	40
GR 018902	Медь	16,64	4,5	28
GR 018903	Нержавеющая сталь	11,33	4,5	40
GR 018904	Окрашенная сталь	15,43	4,5	40
GR 018905	Алюминий	9,57	4,5	30

Соответствует
требованиям
МЭК 50164

В разделе 02 крепление вы можете посмотреть и подобрать другие варианты креплений. В разделе 04 соединители большой выбор зажимов и соединителей. В разделе 01 стержневые молниеприёмники есть молниеприёмники различной длины.

Изм.	Лист	№ док	Подп.	Дата	ГРОМОСТАР тел. +7 (495) 664-30-15 www.gromostar.ru	Лист
						189

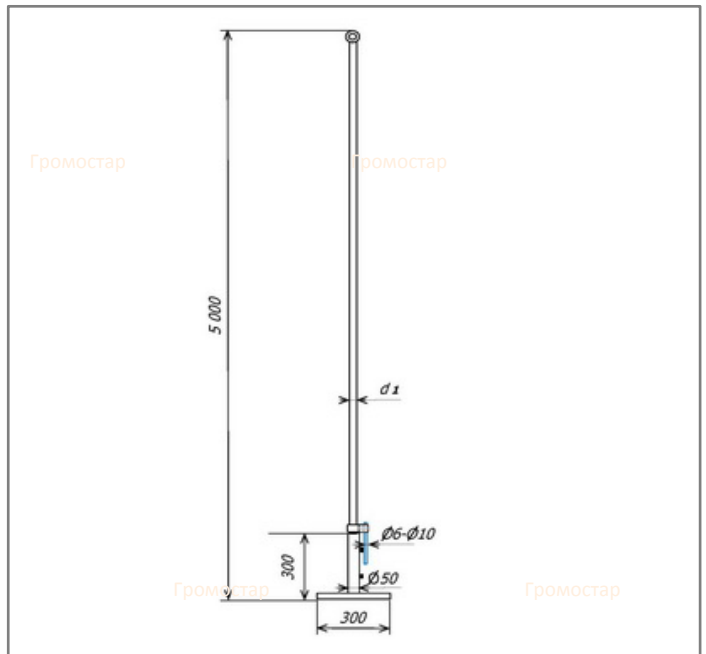
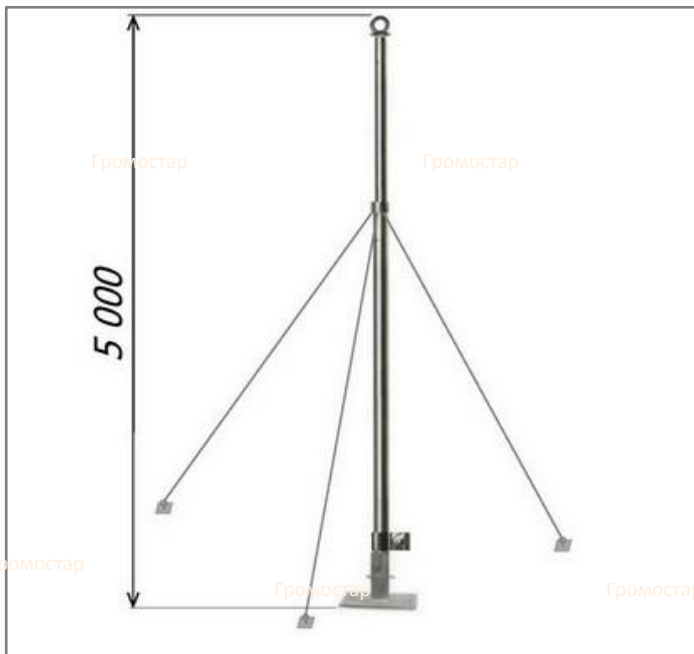
Паспорт изделия

Техническая информация



Молниеприёмная мачта на растяжках высотой 5 метров для тросового молниеприёмника

Молниеприёмная мачта на растяжках высотой 5 метров для тросового молниеприёмника Громостар предназначен для молниезащиты элементов крыши или устройств, которые, согласно технике безопасности, невозможно присоединить к токоотводам. В комплект входит: молниеприёмная мачта, крепление для для тросового молниеприёмника, соединитель мачты и проводника диаметром 6-10 мм., крепление для мачты, комплект растяжек, крепёжные элементы. Выпускается из меди, алюминия, оцинкованной, нержавеющей и окрашенной стали с порошковой окраской в стандартные цвета кровельных материалов.



Артикул	Материал	Вес (кг)	h1 (м/п)	d1 (мм)
GR 019001	Оцинкованная сталь	18,86	5,0	40
GR 019002	Медь	18,48	5,0	28
GR 019003	Нержавеющая сталь	12,59	5,0	40
GR 019004	Окрашенная сталь	17,14	5,0	40
GR 019005	Алюминий	10,64	5,0	30

Соответствует требованиям МЭК 50164

RAL5005 **RAL3009**

RAL7004 **RAL9005**

RAL6002 **RAL3011**

RAL9003

Состав комплекта:

- Молниеприёмная мачта Громостар
- Крепление для для тросового молниеприёмника
- Соединитель молниеприёмника и проводника
- Крепление для молниеприёмной мачты
- Комплект растяжек
- Крепёжные элементы

Инженер ОТК ООО «СТРОЙПЛАЗА»



Handwritten signature



В разделе 02 крепление вы можете посмотреть и подобрать другие варианты креплений. В разделе 04 соединители большой выбор зажимов и соединителей. В разделе 01 стержневые молниеприёмники есть молниеприёмники различной длины.

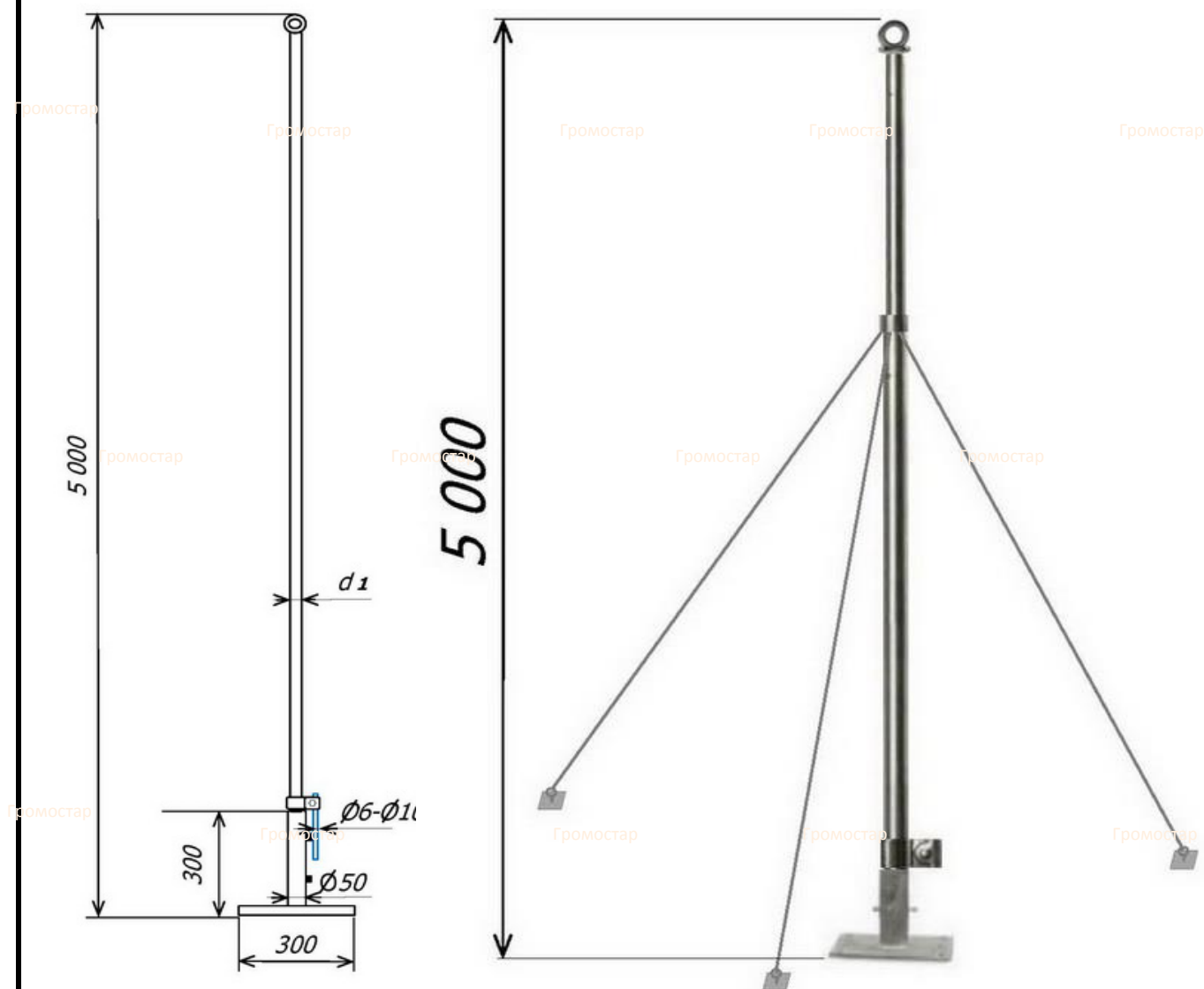
Тел: +7 (495) 664-30-15

E-mail: z6643015@yandex.ru

www.gromostar.ru

Москва

Молниеприёмная мачта на растяжках высотой 5 метров для тросового молниеприёмника



Молниеприёмная мачта на растяжках высотой 5 метров для тросового молниеприёмника Громостар предназначен для молниезащиты элементов крыши или устройств, которые, согласно технике безопасности, невозможно присоединить к токоотводам. В комплект входит: молниеприёмная мачта, крепление для для тросового молниеприёмника, соединитель мачты и проводника диаметром 6-10 мм., крепление для мачты, комплект растяжек, крепёжные элементы. Выпускается из меди, алюминия, оцинкованной, нержавеющей и окрашенной стали с порошковой окраской в стандартные цвета кровельных материалов.

Артикул	Материал	Вес (кг)	h1 (м/п)	d1 (мм)
GR 019001	Оцинкованная сталь	18,86	5,0	40
GR 019002	Медь	18,48	5,0	28
GR 019003	Нержавеющая сталь	12,59	5,0	40
GR 019004	Окрашенная сталь	17,14	5,0	40
GR 019005	Алюминий	10,64	5,0	30

Соответствует
требованиям
МЭК 50164

В разделе 02 крепление вы можете посмотреть и подобрать другие варианты креплений. В разделе 04 соединители большой выбор зажимов и соединителей. В разделе 01 стержневые молниеприёмники есть молниеприёмники различной длины.

Изм.	Лист	№ док	Подп.	Дата	ГРОМОСТАР тел. +7 (495) 664-30-15 www.gromostar.ru	Лист
						190

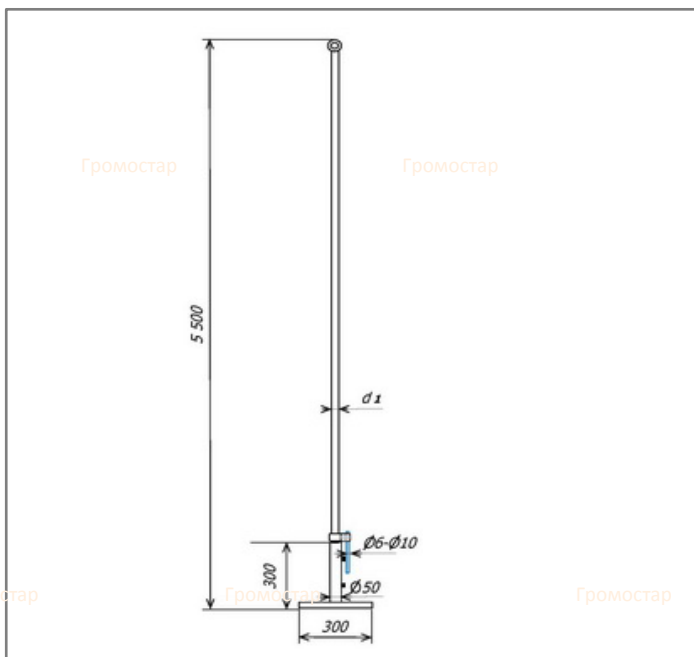
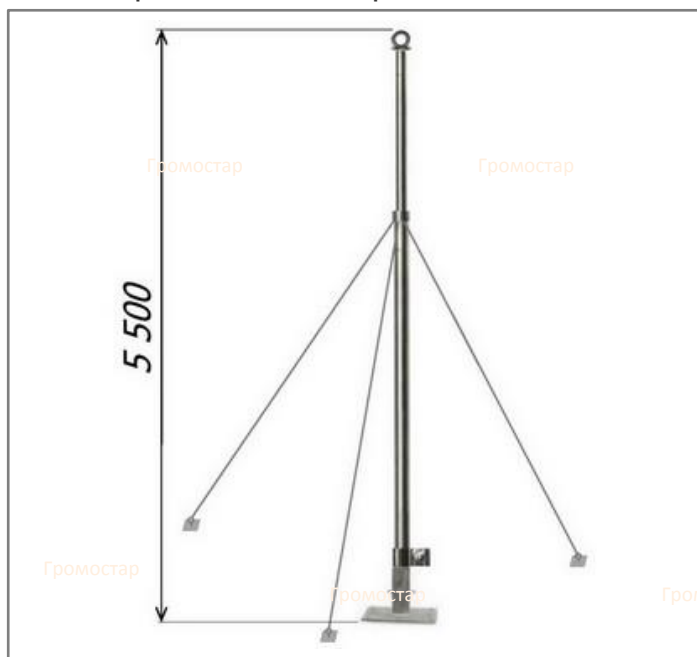
Паспорт изделия

Техническая информация



Молниеприёмная мачта на растяжках высотой 5,5 метров для тросового молниеприёмника

Молниеприёмная мачта на растяжках высотой 5,5 метров для тросового молниеприёмника Громостар предназначен для молниезащиты элементов крыши или устройств, которые, согласно технике безопасности, невозможно присоединить к токоотводам. В комплект входит: молниеприёмная мачта, крепление для для тросового молниеприёмника, соединитель мачты и проводника диаметром 6-10 мм., крепление для мачты, комплект растяжек, крепёжные элементы. Выпускается из меди, алюминия, оцинкованной, нержавеющей и окрашенной стали с порошковой окраской в стандартные цвета кровельных материалов.



Артикул	Материал	Вес (кг)	h1 (м/п)	d1 (мм)
GR 019101	Оцинкованная сталь	22,19	5,5	40
GR 019102	Медь	21,75	5,5	28
GR 019103	Нержавеющая сталь	14,81	5,5	40
GR 019104	Окрашенная сталь	20,17	5,5	40
GR 019105	Алюминий	12,51	5,5	30

Соответствует требованиям МЭК 50164

RAL5005 RAL3009

RAL7004 RAL9005

RAL6002 RAL3011

RAL9003

Состав комплекта:

- Молниеприёмная мачта Громостар
- Крепление для для тросового молниеприёмника
- Соединитель молниеприёмника и проводника
- Крепление для молниеприёмной мачты
- Комплект растяжек
- Крепёжные элементы

Инженер ОТК ООО «СТРОЙПЛАЗА»



Handwritten signature



В разделе 02 крепление вы можете посмотреть и подобрать другие варианты креплений. В разделе 04 соединители большой выбор зажимов и соединителей. В разделе 01 стержневые молниеприёмники есть молниеприёмники различной длины.

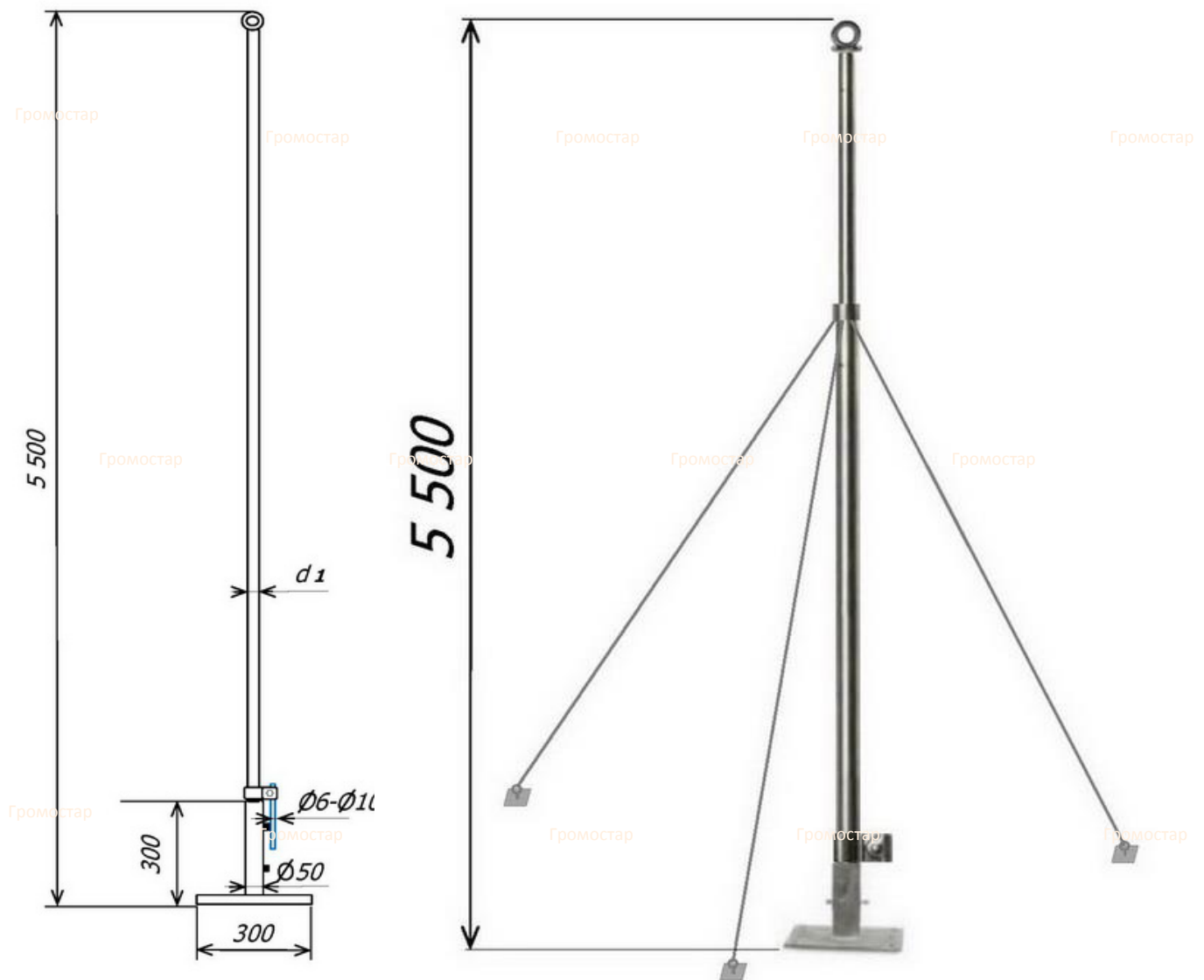
Тел: +7 (495) 664-30-15

E-mail: z6643015@yandex.ru

www.gromostar.ru

Москва

Молниеприёмная мачта на растяжках высотой 5,5 метров для тросового молниеприёмника



Молниеприёмная мачта на растяжках высотой 5,5 метров для тросового молниеприёмника Громостар предназначен для молниезащиты элементов крыши или устройств, которые, согласно технике безопасности, невозможно присоединить к токоотводам. В комплект входит: молниеприёмная мачта, крепление для для тросового молниеприёмника, соединитель мачты и проводника диаметром 6-10 мм., крепление для мачты, комплект растяжек, крепёжные элементы. Выпускается из меди, алюминия, оцинкованной, нержавеющей и окрашенной стали с порошковой окраской в стандартные цвета кровельных материалов.

Артикул	Материал	Вес (кг)	h1 (м/п)	d1 (мм)
GR 019101	Оцинкованная сталь	22,19	5,5	40
GR 019102	Медь	21,75	5,5	28
GR 019103	Нержавеющая сталь	14,81	5,5	40
GR 019104	Окрашенная сталь	20,17	5,5	40
GR 019105	Алюминий	12,51	5,5	30

Соответствует
требованиям
МЭК 50164

В разделе 02 крепление вы можете посмотреть и подобрать другие варианты креплений. В разделе 04 соединители большой выбор зажимов и соединителей. В разделе 01 стержневые молниеприёмники есть молниеприёмники различной длины.

Громостар

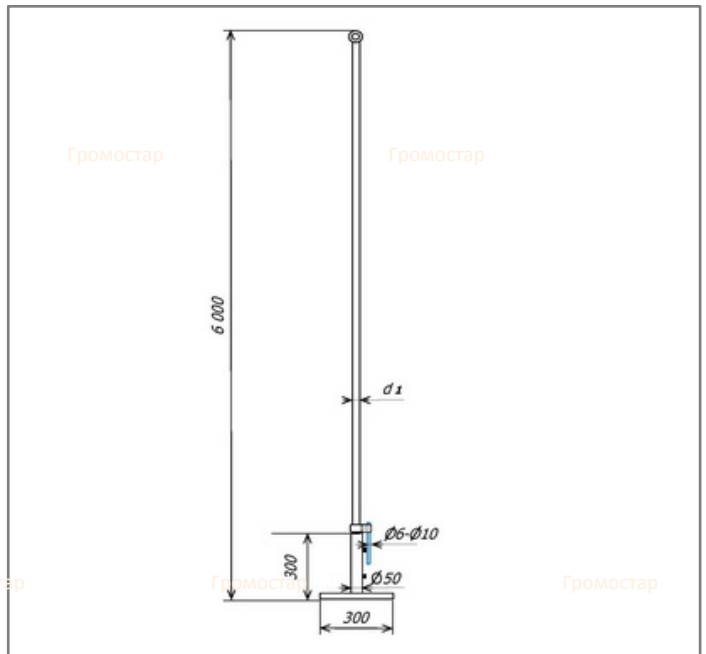
Паспорт изделия

Техническая информация



Молниеприёмная мачта на растяжках высотой 6 метров для тросового молниеприёмника

Молниеприёмная мачта на растяжках высотой 6 метров для тросового молниеприёмника Громостар предназначен для молниезащиты элементов крыши или устройств, которые, согласно технике безопасности, невозможно присоединить к токоотводам. В комплект входит: молниеприёмная мачта, крепление для для тросового молниеприёмника, соединитель мачты и проводника диаметром 6-10 мм., крепление для мачты, комплект растяжек, крепёжные элементы. Выпускается из меди, алюминия, оцинкованной, нержавеющей и окрашенной стали с порошковой окраской в стандартные цвета кровельных материалов.



Артикул	Материал	Вес (кг)	h1 (м/п)	d1 (мм)
GR 019201	Оцинкованная сталь	26,11	6,0	40
GR 019202	Медь	25,58	6,0	28
GR 019203	Нержавеющая сталь	17,42	6,0	40
GR 019204	Окрашенная сталь	23,73	6,0	40
GR 019205	Алюминий	14,72	6,0	30

Соответствует требованиям МЭК 50164

RAL5005 **RAL3009**

RAL7004 **RAL9005**

RAL6002 **RAL3011**

RAL9003

Состав комплекта:

- Молниеприёмная мачта Громостар
- Крепление для для тросового молниеприёмника
- Соединитель молниеприёмника и проводника
- Крепление для молниеприёмной мачты
- Комплект растяжек
- Крепёжные элементы

Инженер ОТК ООО «СТРОЙПАЗА»



Машинный текст



В разделе 02 крепление вы можете посмотреть и подобрать другие варианты креплений. В разделе 04 соединители большой выбор зажимов и соединителей. В разделе 01 стержневые молниеприёмники есть молниеприёмники различной длины.

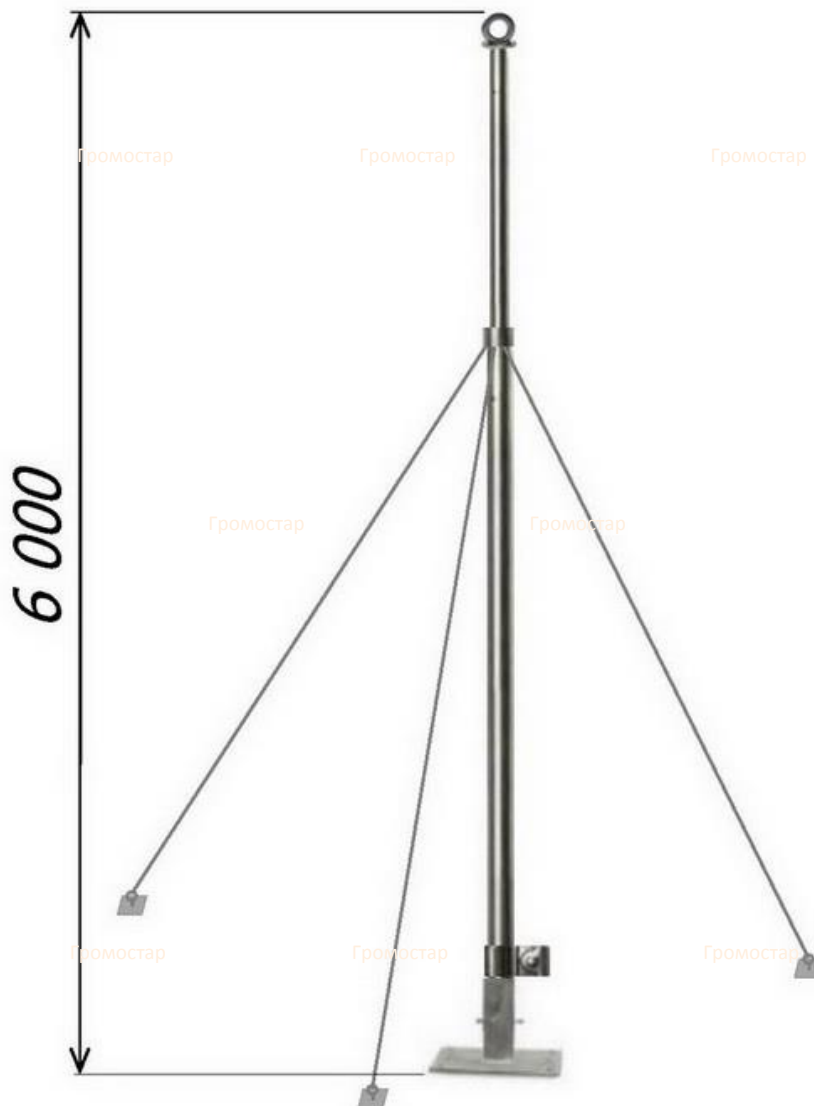
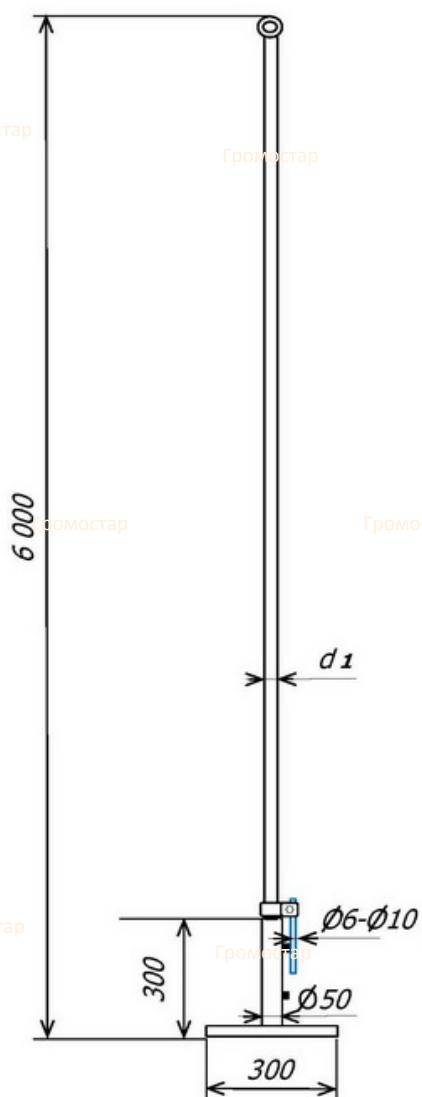
Тел: +7 (495) 664-30-15

E-mail: z6643015@yandex.ru

www.gromostar.ru

Москва

Молниеприёмная мачта на растяжках высотой 6 метров для тросового молниеприёмника



Молниеприёмная мачта на растяжках высотой 6 метров для тросового молниеприёмника Громостар предназначен для молниезащиты элементов крыши или устройств, которые, согласно технике безопасности, невозможно присоединить к токоотводам. В комплект входит: молниеприёмная мачта, крепление для для тросового молниеприёмника, соединитель мачты и проводника диаметром 6-10 мм., крепление для мачты, комплект растяжек, крепёжные элементы. Выпускается из меди, алюминия, оцинкованной, нержавеющей и окрашенной стали с порошковой окраской в стандартные цвета кровельных материалов.

Артикул	Материал	Вес (кг)	h1 (м/п)	d1 (мм)
GR 019201	Оцинкованная сталь	26,11	6,0	40
GR 019202	Медь	25,58	6,0	28
GR 019203	Нержавеющая сталь	17,42	6,0	40
GR 019204	Окрашенная сталь	23,73	6,0	40
GR 019205	Алюминий	14,72	6,0	30

Соответствует
требованиям
МЭК 50164

В разделе 02 крепление вы можете посмотреть и подобрать другие варианты креплений. В разделе 04 соединители большой выбор зажимов и соединителей. В разделе 01 стержневые молниеприёмники есть молниеприёмники различной длины.

Изм.	Лист	№ док	Подп.	Дата	ГРОМОСТАР тел. +7 (495) 664-30-15 www.gromostar.ru	Лист
						192

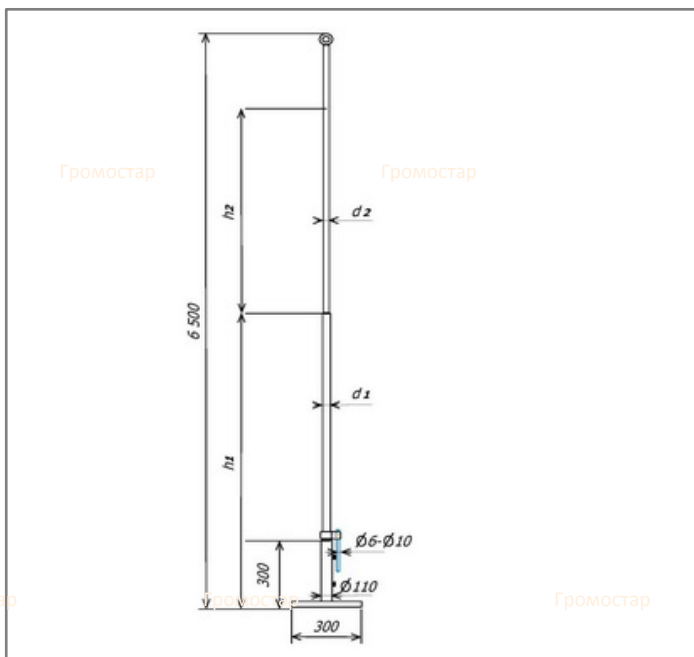
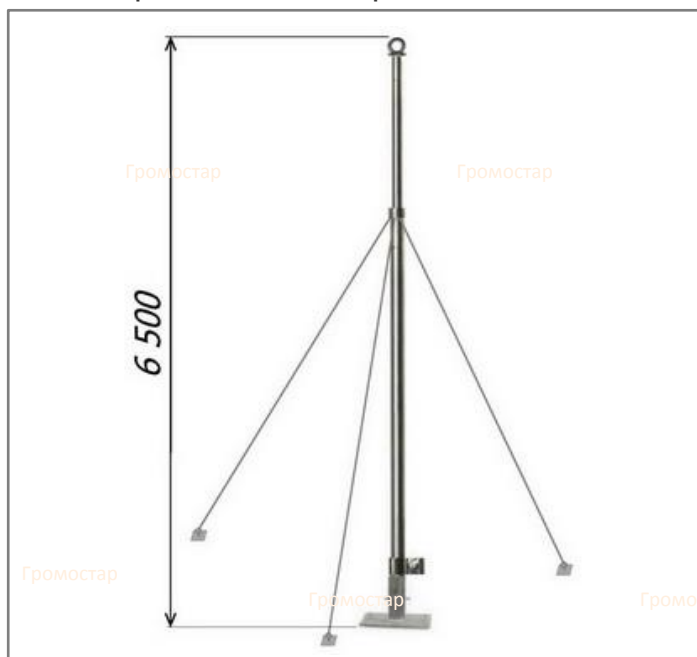
Паспорт изделия

Техническая информация



Молниеприёмная мачта на растяжках высотой 6,5 метров для тросового молниеприёмника

Молниеприёмная мачта на растяжках высотой 6,5 метров для тросового молниеприёмника Громостар предназначен для молниезащиты элементов крыши или устройств, которые, согласно технике безопасности, невозможно присоединить к токоотводам. В комплект входит: молниеприёмная мачта, крепление для для тросового молниеприёмника, соединитель мачты и проводника диаметром 6-10 мм., крепление для мачты, комплект растяжек, крепёжные элементы. Выпускается из меди, алюминия, оцинкованной, нержавеющей и окрашенной стали с порошковой окраской в стандартные цвета кровельных материалов.



Артикул	Материал	Вес (кг)	h1/h2 м/п	d1/d2 мм.
GR 019301	Оцинкованная сталь	31,33	6,0/0,5	89/40
GR 019302	Медь	30,70	6,0/0,5	28/40
GR 019303	Нержавеющая сталь	20,94	6,0/0,5	89/40
GR 019304	Окрашенная сталь	29,35	6,0/0,5	89/40
GR 019305	Алюминий	17,69	6,0/0,5	90/30

Соответствует требованиям МЭК 50164

RAL5005 **RAL3009**

RAL7004 **RAL9005**

RAL6002 **RAL3011**

RAL9003

Состав комплекта:

- Молниеприёмная мачта Громостар
- Крепление для для тросового молниеприёмника
- Соединитель молниеприёмника и проводника
- Крепление для молниеприёмной мачты
- Комплект растяжек
- Крепёжные элементы

Инженер ОТК ООО «СТРОЙПЛАЗА»



Handwritten signature



В разделе 02 крепление вы можете посмотреть и подобрать другие варианты креплений. В разделе 04 соединители большой выбор зажимов и соединителей. В разделе 01 стержневые молниеприёмники есть молниеприёмники различной длины.

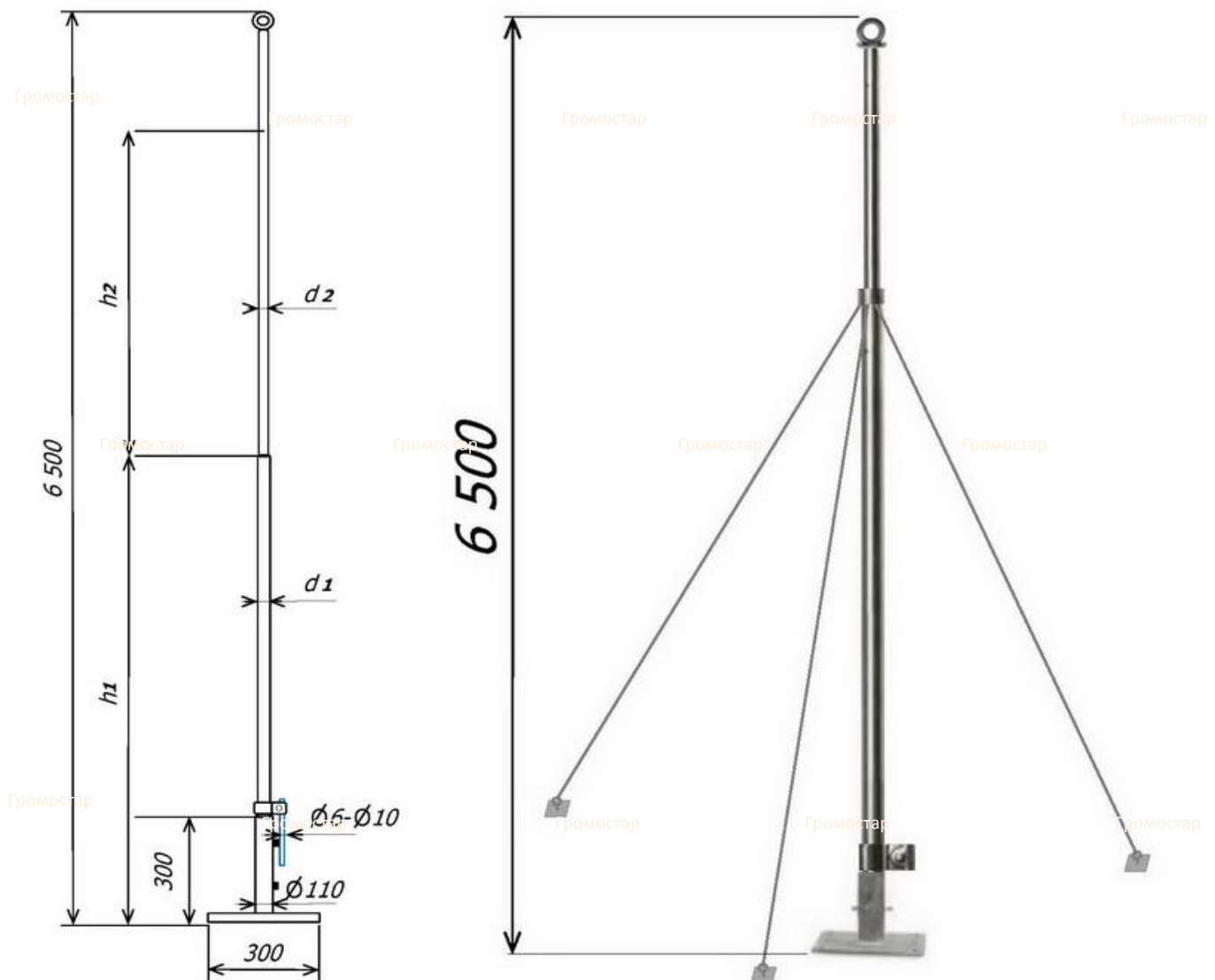
Тел: +7 (495) 664-30-15

E-mail: z6643015@yandex.ru

www.gromostar.ru

Москва

Молниеприёмная мачта на растяжках высотой 6,5 метров для тросового молниеприёмника



Молниеприёмная мачта на растяжках высотой 6,5 метров для тросового молниеприёмника Громостар предназначен для молниезащиты элементов крыши или устройств, которые, согласно технике безопасности, невозможно присоединить к токоотводам. В комплект входит: молниеприёмная мачта, крепление для для тросового молниеприёмника, соединитель мачты и проводника диаметром 6-10 мм., крепление для мачты, комплект растяжек, крепёжные элементы. Выпускается из меди, алюминия, оцинкованной, нержавеющей и окрашенной стали с порошковой окраской в стандартные цвета кровельных материалов.

Артикул	Материал	Вес (кг)	$h1/h2$ м/п	$d1/d2$ мм.
GR 019301	Оцинкованная сталь	31,33	6,0/0,5	89/40
GR 019302	Медь	30,70	6,0/0,5	28/40
GR 019303	Нержавеющая сталь	20,94	6,0/0,5	89/40
GR 019304	Окрашенная сталь	29,35	6,0/0,5	89/40
GR 019305	Алюминий	17,69	6,0/0,5	90/30

Соответствует
требованиям
МЭК 50164

В разделе 02 крепление вы можете посмотреть и подобрать другие варианты креплений. В разделе 04 соединители большой выбор зажимов и соединителей. В разделе 01 стержневые молниеприёмники есть молниеприёмники различной длины.

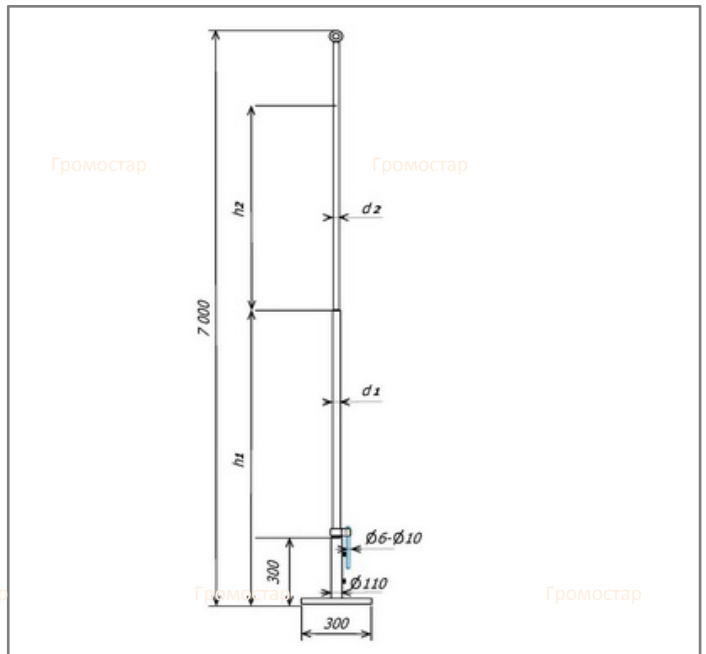
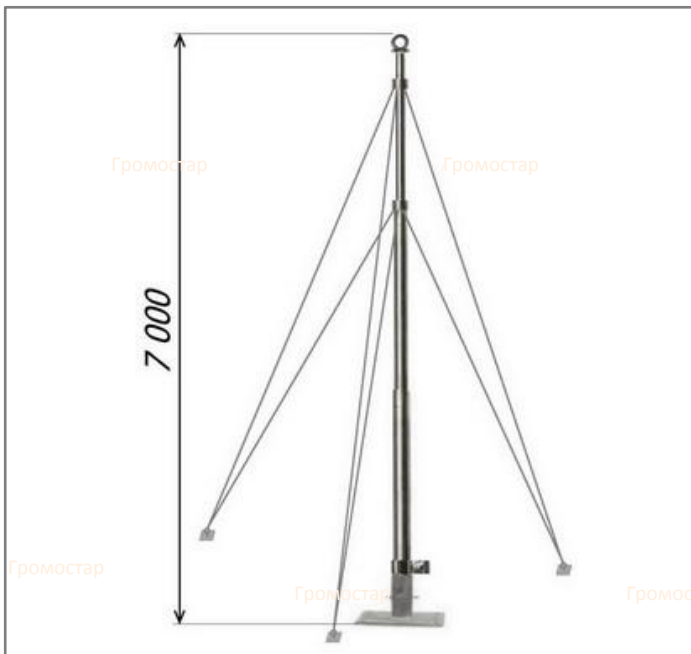
Паспорт изделия

Техническая информация



Молниеприёмная мачта на растяжках высотой 7 метров для тросового молниеприёмника

Молниеприёмная мачта на растяжках высотой 7 метров для тросового молниеприёмника Громостар предназначен для молниезащиты элементов крыши или устройств, которые, согласно технике безопасности, невозможно присоединить к токоотводам. В комплект входит: молниеприёмная мачта, крепление для для тросового молниеприёмника, соединитель мачты и проводника диаметром 6-10 мм., крепление для мачты, комплект растяжек, крепёжные элементы. Выпускается из меди, алюминия, оцинкованной, нержавеющей и окрашенной стали с порошковой окраской в стандартные цвета кровельных материалов.



Артикул	Материал	Вес (кг)	h1/h2 м/п	d1/d2 мм.
GR 019401	Оцинкованная сталь	32,47	6,0/1,0	89/40
GR 019402	Медь	31,82	6,0/1,0	28/40
GR 019403	Нержавеющая сталь	21,68	6,0/1,0	89/40
GR 019404	Окрашенная сталь	30,09	6,0/1,0	89/40
GR 019405	Алюминий	18,32	6,0/1,0	90/30

Соответствует требованиям МЭК 50164

RAL5005 RAL3009

RAL7004 RAL9005

RAL6002 RAL3011

RAL9003

Состав комплекта:

- Молниеприёмная мачта Громостар
- Крепление для для тросового молниеприёмника
- Соединитель молниеприёмника и проводника
- Крепление для молниеприёмной мачты
- Комплект растяжек
- Крепёжные элементы

Инженер ОТК ООО «СТРОЙПЛАЗА»



Handwritten signature



В разделе 02 крепление вы можете посмотреть и подобрать другие варианты креплений. В разделе 04 соединители большой выбор зажимов и соединителей. В разделе 01 стержневые молниеприёмники есть молниеприёмники различной длины.

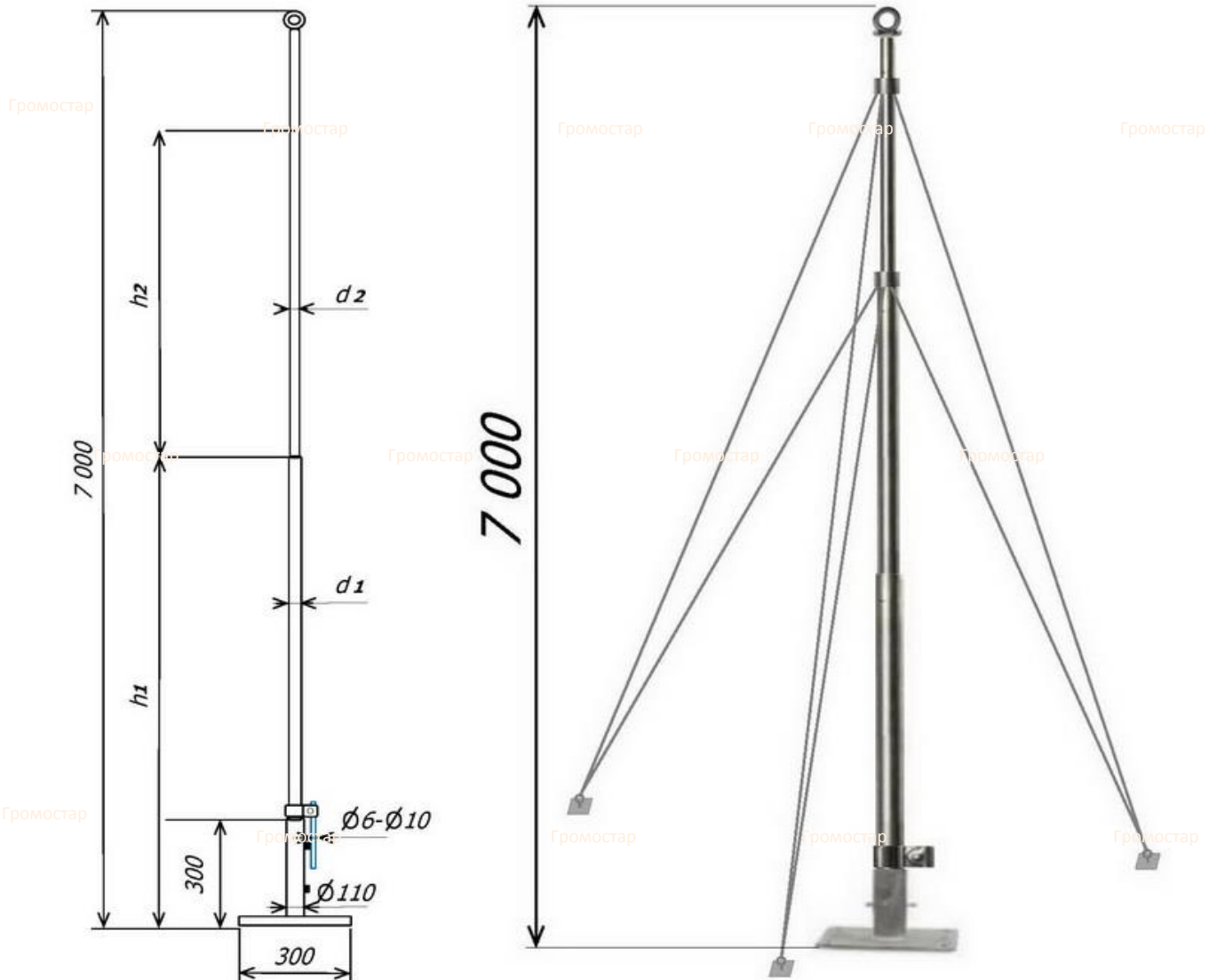
Тел: +7 (495) 664-30-15

E-mail: z6643015@yandex.ru

www.gromostar.ru

Москва

Молниеприёмная мачта на растяжках высотой 7 метров для тросового молниеприёмника



Молниеприёмная мачта на растяжках высотой 7 метров для тросового молниеприёмника Громостар предназначен для молниезащиты элементов крыши или устройств, которые, согласно технике безопасности, невозможно присоединить к токоотводам. В комплект входит: молниеприёмная мачта, крепление для для тросового молниеприёмника, соединитель мачты и проводника диаметром 6-10 мм., крепление для мачты, комплект растяжек, крепёжные элементы. Выпускается из меди, алюминия, оцинкованной, нержавеющей и окрашенной стали с порошковой окраской в стандартные цвета кровельных материалов.

Артикул	Материал	Вес (кг)	h1/h2 м/п	d1/d2 мм.
GR 019401	Оцинкованная сталь	32,47	6,0/1,0	89/40
GR 019402	Медь	31,82	6,0/1,0	28/40
GR 019403	Нержавеющая сталь	21,68	6,0/1,0	89/40
GR 019404	Окрашенная сталь	30,09	6,0/1,0	89/40
GR 019405	Алюминий	18,32	6,0/1,0	90/30

Соответствует
требованиям
МЭК 50164

В разделе 02 крепление вы можете посмотреть и подобрать другие варианты креплений. В разделе 04 соединители большой выбор зажимов и соединителей. В разделе 01 стержневые молниеприёмники есть молниеприёмники различной длины.

Изм.	Лист	№ док	Подп.	Дата	ГРОМОСТАР тел. +7 (495) 664-30-15 www.gromostar.ru	Лист
						194

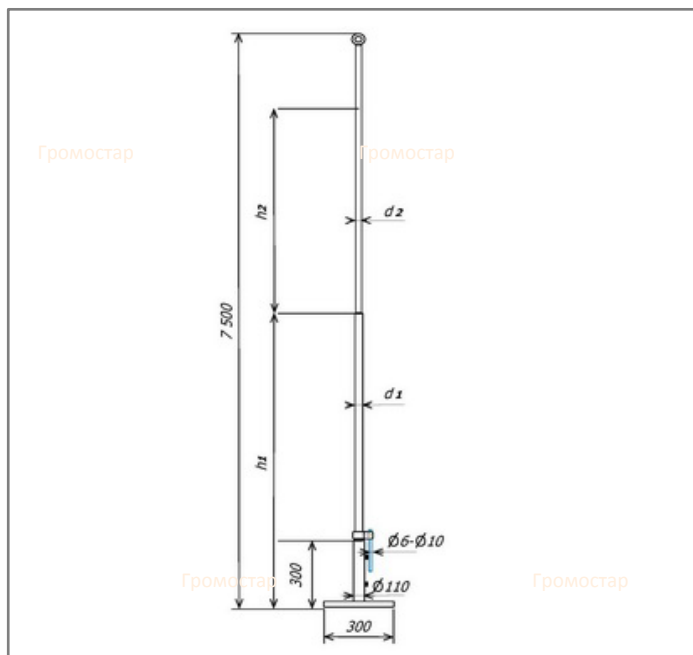
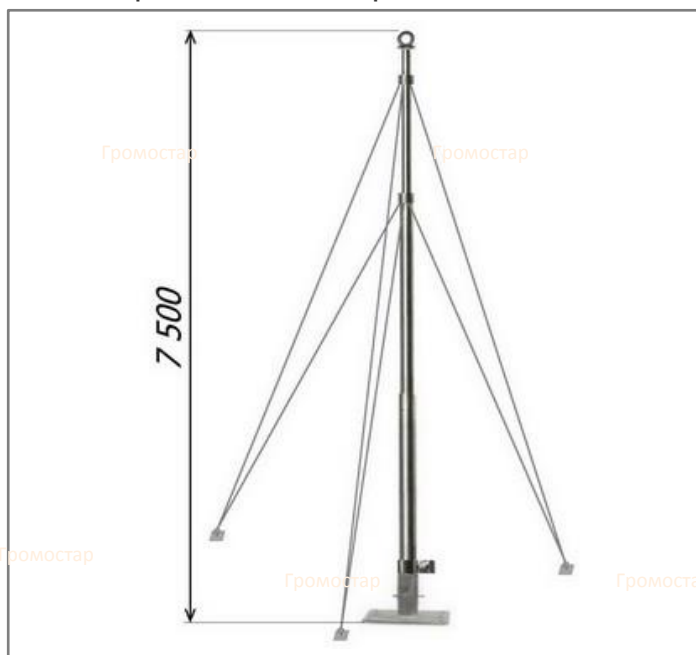
Паспорт изделия

Техническая информация



Молниеприёмная мачта на растяжках высотой 7,5 метров для тросового молниеприёмника

Молниеприёмная мачта на растяжках высотой 7,5 метров для тросового молниеприёмника Громостар предназначен для молниезащиты элементов крыши или устройств, которые, согласно технике безопасности, невозможно присоединить к токоотводам. В комплект входит: молниеприёмная мачта, крепление для для тросового молниеприёмника, соединитель мачты и проводника диаметром 6-10 мм., крепление для мачты, комплект растяжек, крепёжные элементы. Выпускается из меди, алюминия, оцинкованной, нержавеющей и окрашенной стали с порошковой окраской в стандартные цвета кровельных материалов.



Артикул	Материал	Вес (кг)	h1/h2 м/п	d1/d2 мм.
GR 019501	Оцинкованная сталь	37,69	6,0/1,5	89/40
GR 019502	Медь	36,94	6,0/1,5	28/40
GR 019503	Нержавеющая сталь	25,20	6,0/1,5	89/40
GR 019504	Окрашенная сталь	35,71	6,0/1,5	89/40
GR 019505	Алюминий	21,28	6,0/1,5	90/30

Соответствует требованиям МЭК 50164

RAL5005 RAL3009

RAL7004 RAL9005

RAL6002 RAL3011

RAL9003

Состав комплекта:

- Молниеприёмная мачта Громостар
- Крепление для для тросового молниеприёмника
- Соединитель молниеприёмника и проводника
- Крепление для молниеприёмной мачты
- Комплект растяжек
- Крепёжные элементы

Инженер ОТК ООО «СТРОЙПЛАЗА»



Handwritten signature



В разделе 02 крепление вы можете посмотреть и подобрать другие варианты креплений. В разделе 04 соединители большой выбор зажимов и соединителей. В разделе 01 стержневые молниеприёмники есть молниеприёмники различной длины.

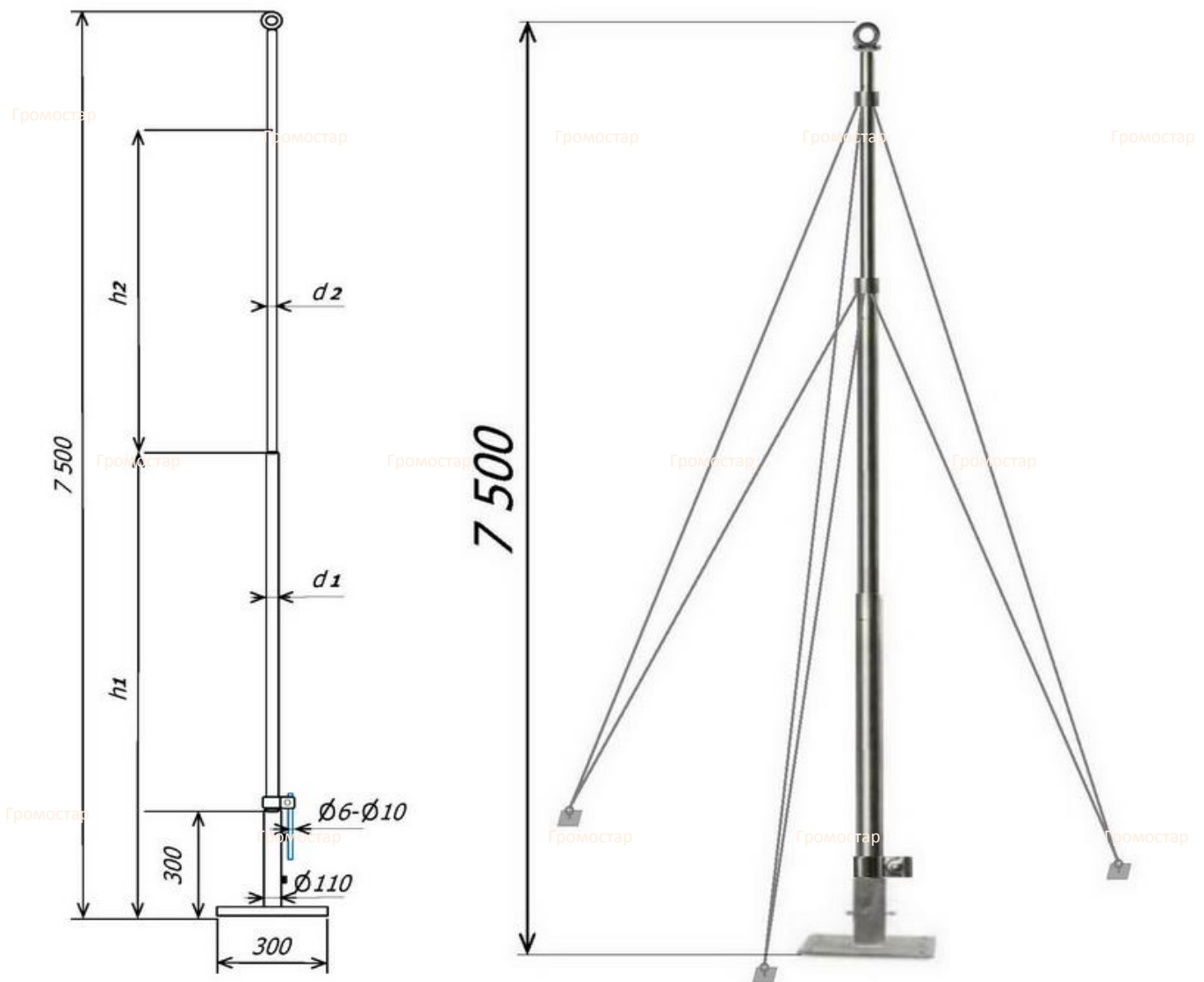
Тел: +7 (495) 664-30-15

E-mail: z6643015@yandex.ru

www.gromostar.ru

Москва

Молниеприёмная мачта на растяжках высотой 7,5 метров для тросового молниеприёмника



Молниеприёмная мачта на растяжках высотой 7,5 метров для тросового молниеприёмника Громостар предназначен для молниезащиты элементов крыши или устройств, которые, согласно технике безопасности, невозможно присоединить к токоотводам. В комплект входит: молниеприёмная мачта, крепление для для тросового молниеприёмника, соединитель мачты и проводника диаметром 6-10 мм., крепление для мачты, комплект растяжек, крепёжные элементы. Выпускается из меди, алюминия, оцинкованной, нержавеющей и окрашенной стали с порошковой окраской в стандартные цвета кровельных материалов.

Артикул	Материал	Вес (кг)	h1/h2 м/п	d1/d2	мм.
GR 019501	Оцинкованная сталь	37,69	6,0/1,5	89/40	
GR 019502	Медь	36,94	6,0/1,5	28/40	
GR 019503	Нержавеющая сталь	25,20	6,0/1,5	89/40	
GR 019504	Окрашенная сталь	35,71	6,0/1,5	89/40	
GR 019505	Алюминий	21,28	6,0/1,5	90/30	

Соответствует
требованиям
МЭК 50164

В разделе 02 крепление вы можете посмотреть и подобрать другие варианты креплений. В разделе 04 соединители большой выбор зажимов и соединителей. В разделе 01 стержневые молниеприёмники есть молниеприёмники различной длины.

Изм.	Лист	№ док	Подп.	Дата	ГРОМОСТАР тел. +7 (495) 664-30-15 www.gromostar.ru	Лист
						195

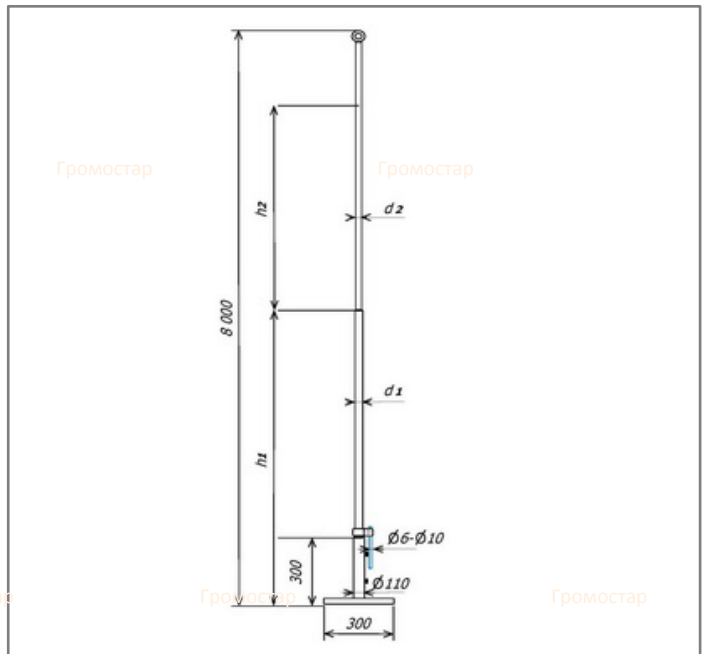
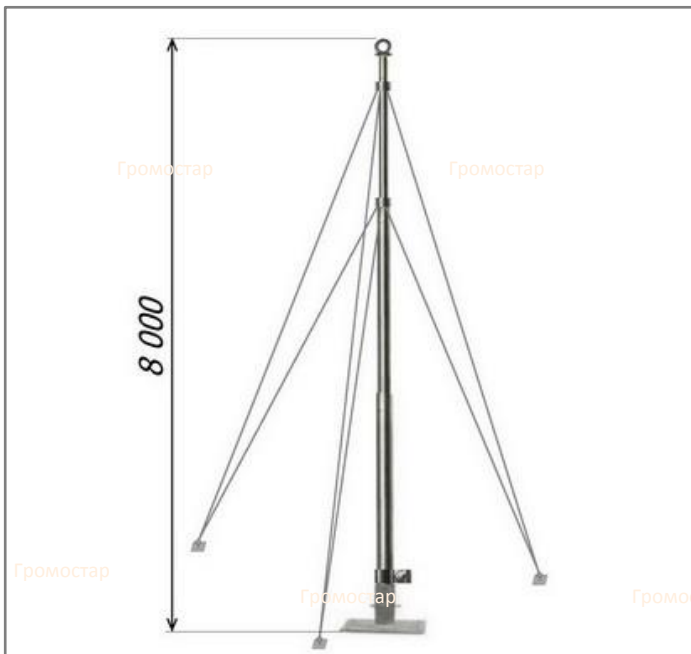
Паспорт изделия

Техническая информация



Молниеприёмная мачта на растяжках высотой 8 метров для тросового молниеприёмника

Молниеприёмная мачта на растяжках высотой 8 метров для тросового молниеприёмника Громостар предназначен для молниезащиты элементов крыши или устройств, которые, согласно технике безопасности, невозможно присоединить к токоотводам. В комплект входит: молниеприёмная мачта, крепление для для тросового молниеприёмника, соединитель мачты и проводника диаметром 6-10 мм., крепление для мачты, комплект растяжек, крепёжные элементы. Выпускается из меди, алюминия, оцинкованной, нержавеющей и окрашенной стали с порошковой окраской в стандартные цвета кровельных материалов.



Артикул	Материал	Вес (кг)	h1/h2 м/п	d1/d2 мм.
GR 019601	Оцинкованная сталь	38,83	6,0/2,0	89/40
GR 019602	Медь	38,05	6,0/2,0	28/40
GR 019603	Нержавеющая сталь	25,94	6,0/2,0	89/40
GR 019604	Окрашенная сталь	36,45	6,0/2,0	89/40
GR 019605	Алюминий	21,91	6,0/2,0	90/30

Соответствует требованиям МЭК 50164

RAL5005 RAL3009

RAL7004 RAL9005

RAL6002 RAL3011

RAL9003

Состав комплекта:

- Молниеприёмная мачта Громостар
- Крепление для для тросового молниеприёмника
- Соединитель молниеприёмника и проводника
- Крепление для молниеприёмной мачты
- Комплект растяжек
- Крепёжные элементы

Инженер ОТК ООО «СТРОЙПЛАЗА»



Handwritten signature



В разделе 02 крепление вы можете посмотреть и подобрать другие варианты креплений. В разделе 04 соединители большой выбор зажимов и соединителей. В разделе 01 стержневые молниеприёмники есть молниеприёмники различной длины.

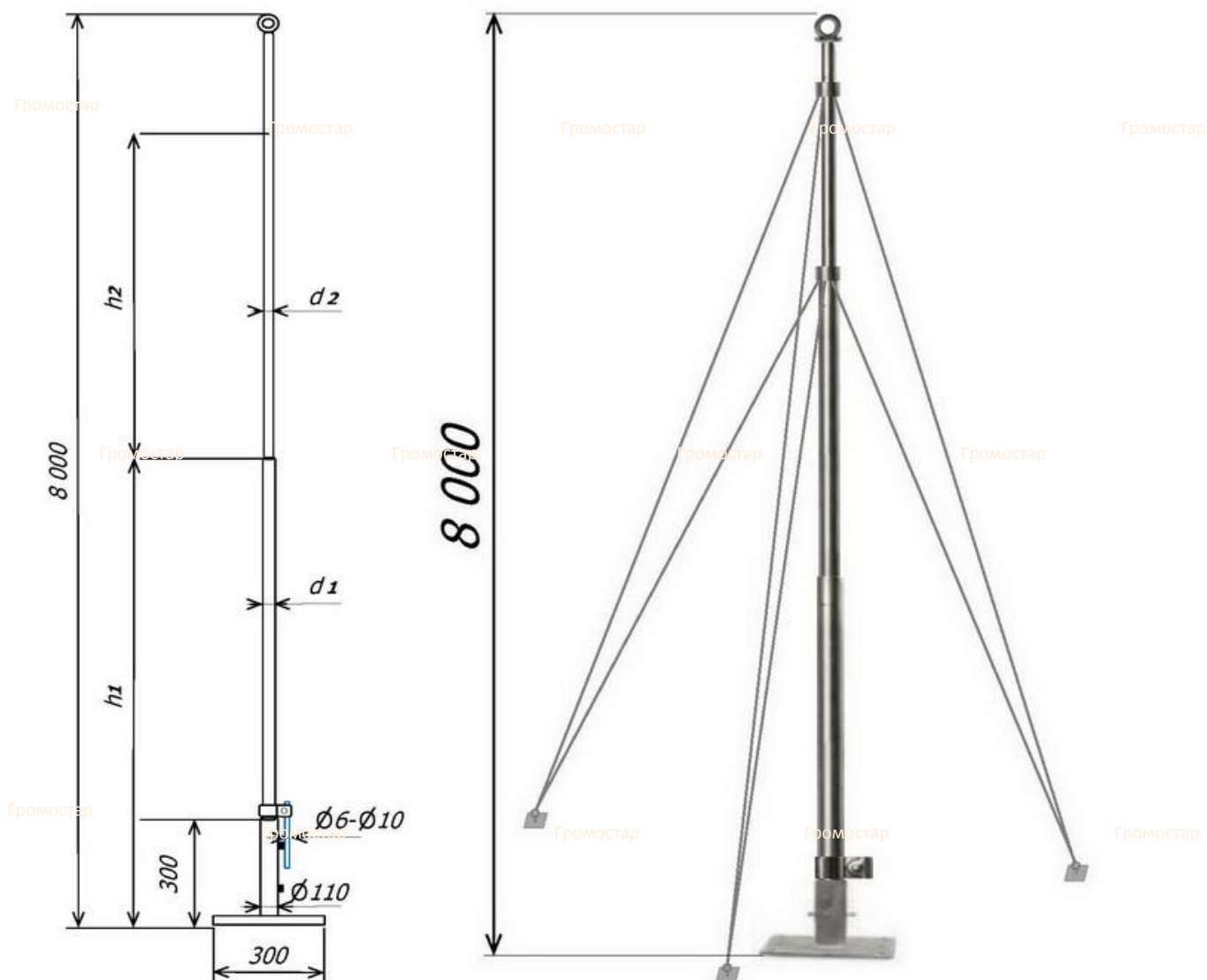
Тел: +7 (495) 664-30-15

E-mail: z6643015@yandex.ru

www.gromostar.ru

Москва

Молниеприёмная мачта на растяжках высотой 8 метров для тросового молниеприёмника



Молниеприёмная мачта на растяжках высотой 8 метров для тросового молниеприёмника Громостар предназначен для молниезащиты элементов крыши или устройств, которые, согласно технике безопасности, невозможно присоединить к токоотводам. В комплект входит: молниеприёмная мачта, крепление для для тросового молниеприёмника, соединитель мачты и проводника диаметром 6-10 мм., крепление для мачты, комплект растяжек, крепёжные элементы. Выпускается из меди, алюминия, оцинкованной, нержавеющей и окрашенной стали с порошковой окраской в стандартные цвета кровельных материалов.

Артикул	Материал	Вес (кг)	h1/h2 м/п	d1/d2 мм.
GR 019601	Оцинкованная сталь	38,83	6,0/2,0	89/40
GR 019602	Медь	38,05	6,0/2,0	28/40
GR 019603	Нержавеющая сталь	25,94	6,0/2,0	89/40
GR 019604	Окрашенная сталь	36,45	6,0/2,0	89/40
GR 019605	Алюминий	21,91	6,0/2,0	90/30

Соответствует
требованиям
МЭК 50164

В разделе 02 крепление вы можете посмотреть и подобрать другие варианты креплений. В разделе 04 соединители большой выбор зажимов и соединителей. В разделе 01 стержневые молниеприёмники есть молниеприёмники различной длины.

Изм.	Лист	№ док	Подп.	Дата	ГРОМОСТАР тел. +7 (495) 664-30-15 www.gromostar.ru	Лист
						196

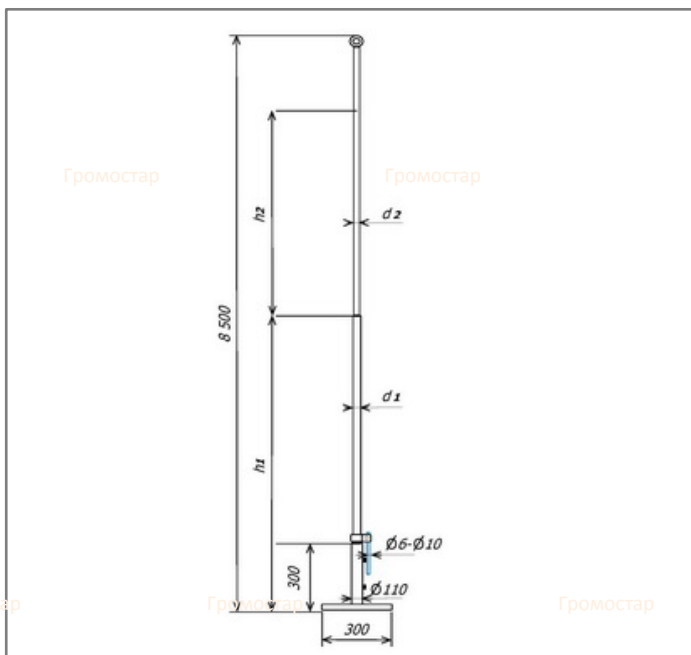
Паспорт изделия

Техническая информация



Молниеприёмная мачта на растяжках высотой 8,5 метров для тросового молниеприёмника

Молниеприёмная мачта на растяжках высотой 8,5 метров для тросового молниеприёмника Громостар предназначен для молниезащиты элементов крыши или устройств, которые, согласно технике безопасности, невозможно присоединить к токоотводам. В комплект входит: молниеприёмная мачта, крепление для для тросового молниеприёмника, соединитель мачты и проводника диаметром 6-10 мм., крепление для мачты, комплект растяжек, крепёжные элементы. Выпускается из меди, алюминия, оцинкованной, нержавеющей и окрашенной стали с порошковой окраской в стандартные цвета кровельных материалов.



Артикул	Материал	Вес (кг)	h1/h2 м/п	d1/d2 мм.
GR 019701	Оцинкованная сталь	44,05	6,0/2,5	89/40
GR 019702	Медь	43,17	6,0/2,5	28/40
GR 019703	Нержавеющая сталь	29,46	6,0/2,5	89/40
GR 019704	Окрашенная сталь	42,07	6,0/2,5	89/40
GR 019705	Алюминий	24,87	6,0/2,5	90/30

Соответствует требованиям МЭК 50164

RAL5005 RAL3009

RAL7004 RAL9005

RAL6002 RAL3011

RAL9003

Состав комплекта:

- Молниеприёмная мачта Громостар
- Крепление для для тросового молниеприёмника
- Соединитель молниеприёмника и проводника
- Крепление для молниеприёмной мачты
- Комплект растяжек
- Крепёжные элементы

Инженер ОТК ООО «СТРОЙПЛАЗА»



М.И.И.



В разделе 02 крепление вы можете посмотреть и подобрать другие варианты креплений. В разделе 04 соединители большой выбор зажимов и соединителей. В разделе 01 стержневые молниеприёмники есть молниеприёмники различной длины.

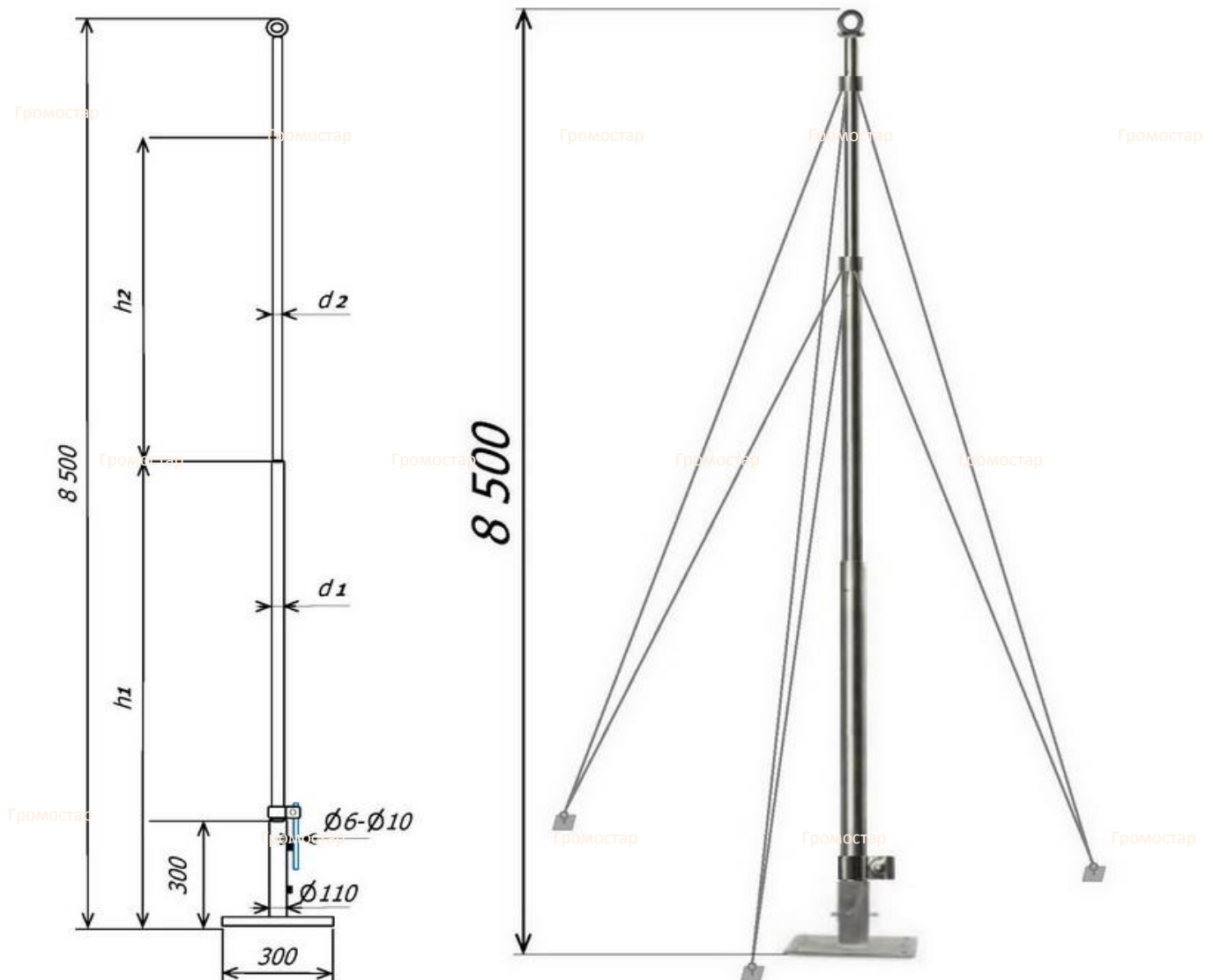
Тел: +7 (495) 664-30-15

E-mail: z6643015@yandex.ru

www.gromostar.ru

Москва

Молниеприёмная мачта на растяжках высотой 8,5 метров для тросового молниеприёмника



Молниеприёмная мачта на растяжках высотой 8,5 метров для тросового молниеприёмника Громостар предназначен для молниезащиты элементов крыши или устройств, которые, согласно технике безопасности, невозможно присоединить к токоотводам. В комплект входит: молниеприёмная мачта, крепление для для тросового молниеприёмника, соединитель мачты и проводника диаметром 6-10 мм., крепление для мачты, комплект растяжек, крепёжные элементы. Выпускается из меди, алюминия, оцинкованной, нержавеющей и окрашенной стали с порошковой окраской в стандартные цвета кровельных материалов.

Артикул	Материал	Вес (кг)	h1/h2 м/п	d1/d2 мм.
GR 019701	Оцинкованная сталь	44,05	6,0/2,5	89/40
GR 019702	Медь	43,17	6,0/2,5	28/40
GR 019703	Нержавеющая сталь	29,46	6,0/2,5	89/40
GR 019704	Окрашенная сталь	42,07	6,0/2,5	89/40
GR 019705	Алюминий	24,87	6,0/2,5	90/30

Соответствует
требованиям
МЭК 50164

В разделе 02 крепление вы можете посмотреть и подобрать другие варианты креплений. В разделе 04 соединители большой выбор зажимов и соединителей. В разделе 01 стержневые молниеприёмники есть молниеприёмники различной длины.

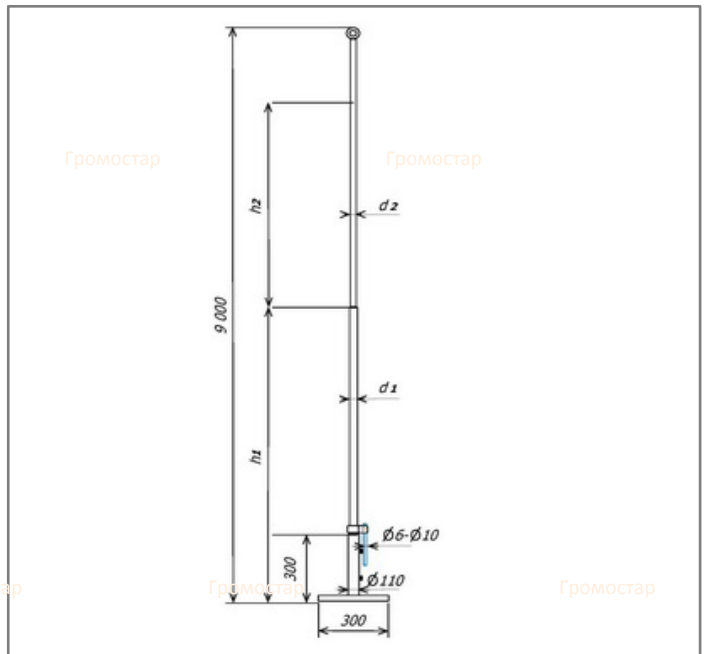
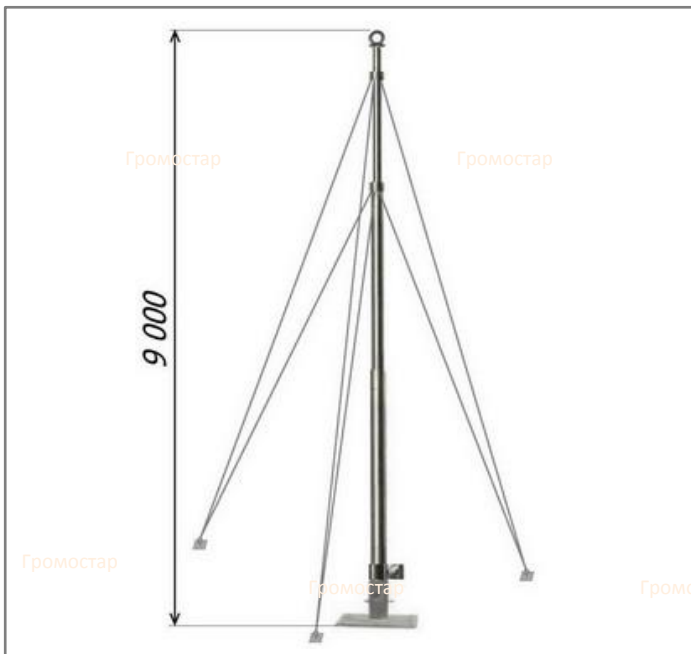
Паспорт изделия

Техническая информация



Молниеприёмная мачта на растяжках высотой 9 метров для тросового молниеприёмника

Молниеприёмная мачта на растяжках высотой 9 метров для тросового молниеприёмника Громостар предназначен для молниезащиты элементов крыши или устройств, которые, согласно технике безопасности, невозможно присоединить к токоотводам. В комплект входит: молниеприёмная мачта, крепление для для тросового молниеприёмника, соединитель мачты и проводника диаметром 6-10 мм., крепление для мачты, комплект растяжек, крепёжные элементы. Выпускается из меди, алюминия, оцинкованной, нержавеющей и окрашенной стали с порошковой окраской в стандартные цвета кровельных материалов.



Артикул	Материал	Вес (кг)	h1/h2 м/п	d1/d2 мм.
GR 019801	Оцинкованная сталь	45,19	6,0/3,0	89/40
GR 019802	Медь	44,29	6,0/3,0	28/40
GR 019803	Нержавеющая сталь	30,20	6,0/3,0	89/40
GR 019804	Окрашенная сталь	42,81	6,0/3,0	89/40
GR 019805	Алюминий	25,50	6,0/3,0	90/30

Соответствует требованиям МЭК 50164

RAL5005 RAL3009

RAL7004 RAL9005

RAL6002 RAL3011

RAL9003

Состав комплекта:

- Молниеприёмная мачта Громостар
- Крепление для для тросового молниеприёмника
- Соединитель молниеприёмника и проводника
- Крепление для молниеприёмной мачты
- Комплект растяжек
- Крепёжные элементы

Инженер ОТК ООО «СТРОЙПЛАЗА»



Handwritten signature



В разделе 02 крепление вы можете посмотреть и подобрать другие варианты креплений. В разделе 04 соединители большой выбор зажимов и соединителей. В разделе 01 стержневые молниеприёмники есть молниеприёмники различной длины.

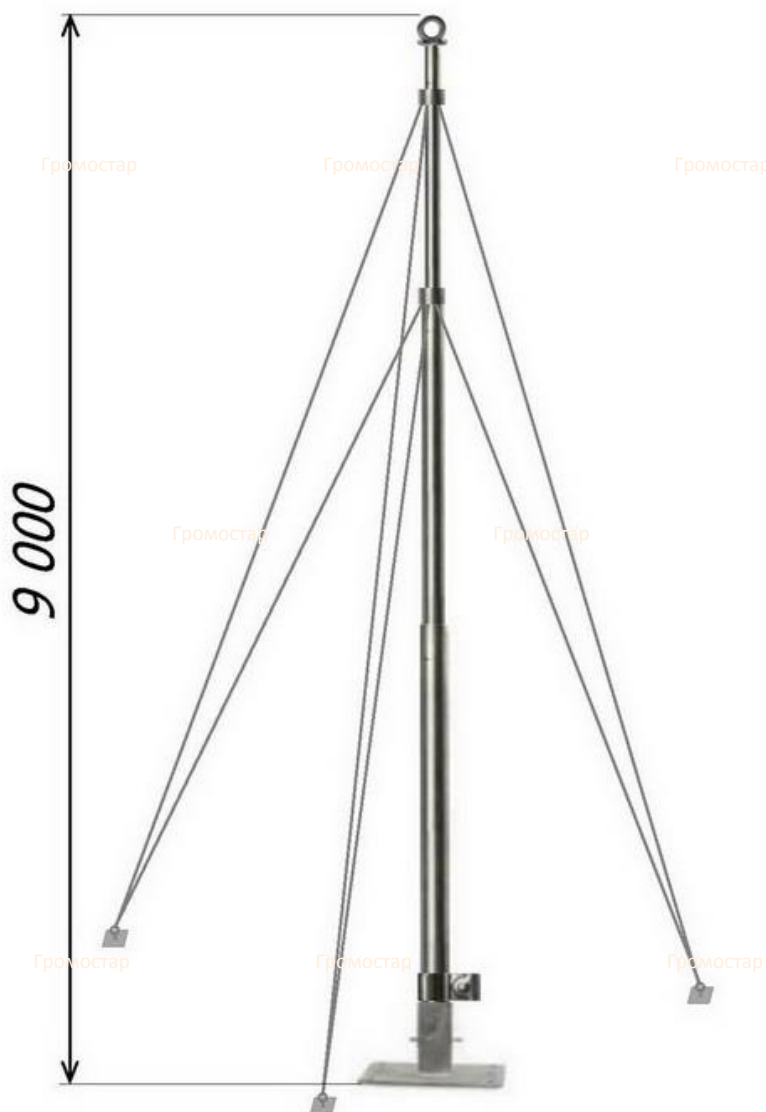
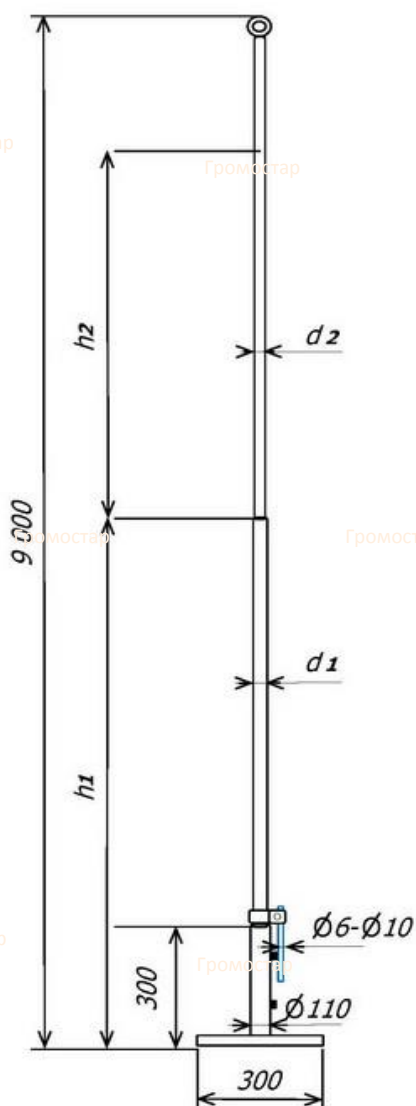
Тел: +7 (495) 664-30-15

E-mail: z6643015@yandex.ru

www.gromostar.ru

Москва

Молниеприёмная мачта на растяжках высотой 9 метров для тросового молниеприёмника



Молниеприёмная мачта на растяжках высотой 9 метров для тросового молниеприёмника Громостар предназначен для молниезащиты элементов крыши или устройств, которые, согласно технике безопасности, невозможно присоединить к токоотводам. В комплект входит: молниеприёмная мачта, крепление для для тросового молниеприёмника, соединитель мачты и проводника диаметром 6-10 мм., крепление для мачты, комплект растяжек, крепёжные элементы. Выпускается из меди, алюминия, оцинкованной, нержавеющей и окрашенной стали с порошковой окраской в стандартные цвета кровельных материалов.

Артикул	Материал	Вес (кг)	h1/h2 м/п	d1/d2 мм.
GR 019801	Оцинкованная сталь	45,19	6,0/3,0	89/40
GR 019802	Медь	44,29	6,0/3,0	28/40
GR 019803	Нержавеющая сталь	30,20	6,0/3,0	89/40
GR 019804	Окрашенная сталь	42,81	6,0/3,0	89/40
GR 019805	Алюминий	25,50	6,0/3,0	90/30

Соответствует
требованиям
МЭК 50164

В разделе 02 крепления вы можете посмотреть и подобрать другие варианты креплений. В разделе 04 соединители большой выбор зажимов и соединителей. В разделе 01 стержневые молниеприёмники есть молниеприёмники различной длины.

Изм.	Лист	№ док	Подп.	Дата	ГРОМОСТАР тел. +7 (495) 664-30-15 www.gromostar.ru	Лист
						198

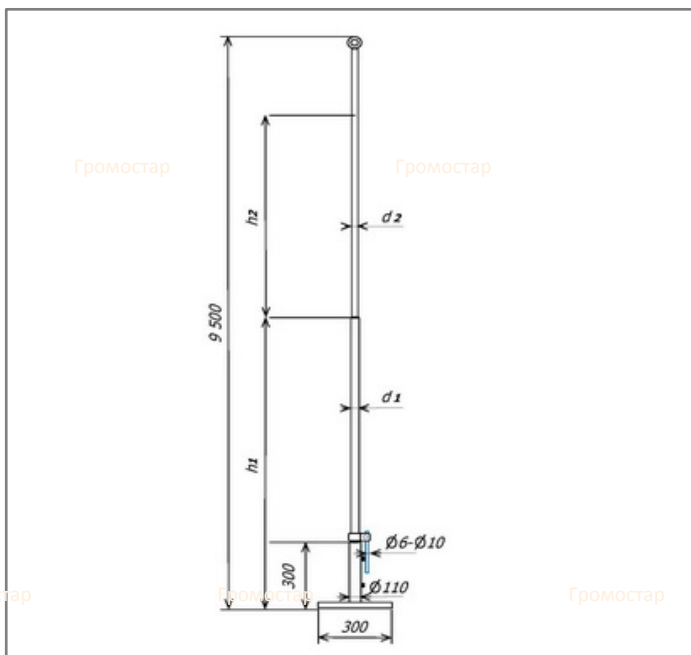
Паспорт изделия

Техническая информация



Молниеприёмная мачта на растяжках высотой 9,5 метров для тросового молниеприёмника

Молниеприёмная мачта на растяжках высотой 9,5 метров для тросового молниеприёмника Громостар предназначен для молниезащиты элементов крыши или устройств, которые, согласно технике безопасности, невозможно присоединить к токоотводам. В комплект входит: молниеприёмная мачта, крепление для для тросового молниеприёмника, соединитель мачты и проводника диаметром 6-10 мм., крепление для мачты, комплект растяжек, крепёжные элементы. Выпускается из меди, алюминия, оцинкованной, нержавеющей и окрашенной стали с порошковой окраской в стандартные цвета кровельных материалов.



Артикул	Материал	Вес (кг)	h1/h2 м/п	d1/d2 мм.
GR 019901	Оцинкованная сталь	86,32	6,0/3,5	89/40
GR 019902	Медь	82,56	6,0/3,5	28/40
GR 019903	Нержавеющая сталь	55,97	6,0/3,5	89/40
GR 019904	Окрашенная сталь	85,13	6,0/3,5	89/40
GR 019905	Алюминий	34,71	6,0/3,5	90/30

Соответствует требованиям МЭК 50164

RAL5005 RAL3009

RAL7004 RAL9005

RAL6002 RAL3011

RAL9003

Состав комплекта:

- Молниеприёмная мачта Громостар
- Крепление для для тросового молниеприёмника
- Соединитель молниеприёмника и проводника
- Крепление для молниеприёмной мачты
- Комплект растяжек
- Крепёжные элементы

Инженер ОТК ООО «СТРОЙПАЗА»




В разделе 02 крепление вы можете посмотреть и подобрать другие варианты креплений. В разделе 04 соединители большой выбор зажимов и соединителей. В разделе 01 стержневые молниеприёмники есть молниеприёмники различной длины.

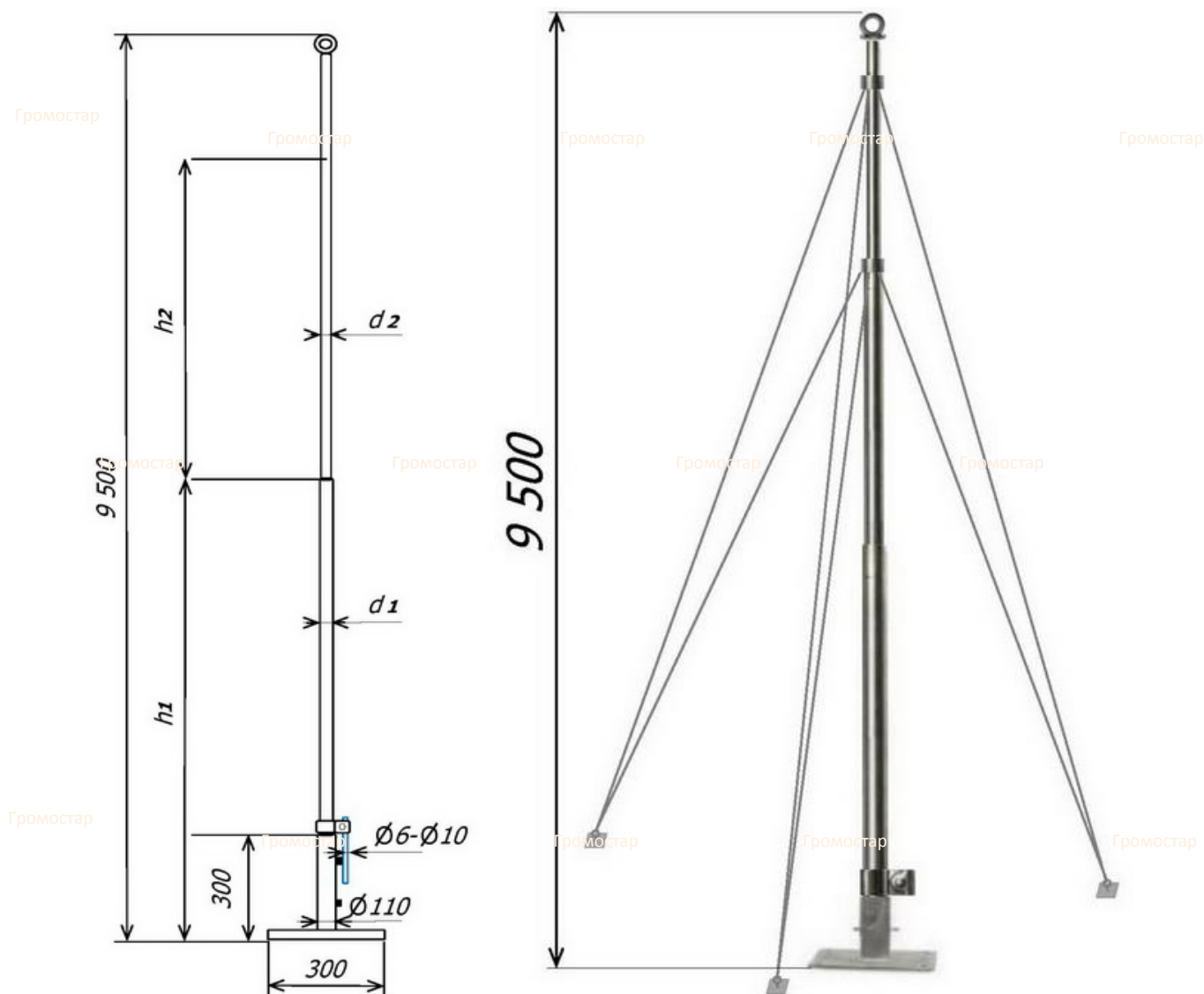
Тел: +7 (495) 664-30-15

E-mail: z6643015@yandex.ru

www.gromostar.ru

Москва

Молниеприёмная мачта на растяжках высотой 9,5 метров для тросового молниеприёмника



Молниеприёмная мачта на растяжках высотой 9,5 метров для тросового молниеприёмника Громостар предназначен для молниезащиты элементов крыши или устройств, которые, согласно технике безопасности, невозможно присоединить к токоотводам. В комплект входит: молниеприёмная мачта, крепление для для тросового молниеприёмника, соединитель мачты и проводника диаметром 6-10 мм., крепление для мачты, комплект растяжек, крепёжные элементы. Выпускается из меди, алюминия, оцинкованной, нержавеющей и окрашенной стали с порошковой окраской в стандартные цвета кровельных материалов.

Артикул	Материал	Вес (кг)	h1/h2 м/п	d1/d2 мм.
GR 019901	Оцинкованная сталь	86,32	6,0/3,5	89/40
GR 019902	Медь	82,56	6,0/3,5	28/40
GR 019903	Нержавеющая сталь	55,97	6,0/3,5	89/40
GR 019904	Окрашенная сталь	85,13	6,0/3,5	89/40
GR 019905	Алюминий	34,71	6,0/3,5	90/30

Соответствует
требованиям
МЭК 50164

В разделе 02 крепление вы можете посмотреть и подобрать другие варианты креплений. В разделе 04 соединители большой выбор зажимов и соединителей. В разделе 01 стержневые молниеприёмники есть молниеприёмники различной длины.

Изм.	Лист	№ док	Подп.	Дата	ГРОМОСТАР тел. +7 (495) 664-30-15 www.gromostar.ru	Лист
						199

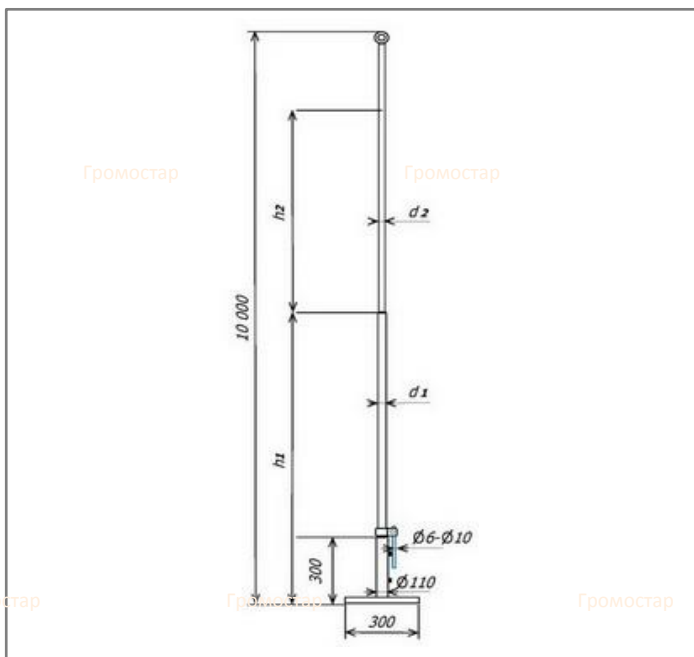
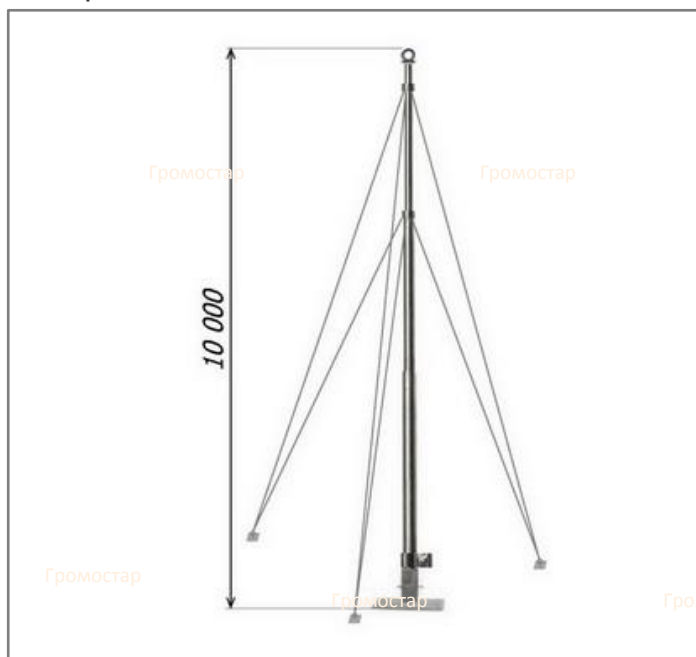
Паспорт изделия

Техническая информация



Молниеприёмная мачта на растяжках высотой 10 метров для тросового молниеприёмника

Молниеприёмная мачта на растяжках высотой 10 метров для тросового молниеприёмника Громостар предназначен для молниезащиты элементов крыши или устройств, которые, согласно технике безопасности, невозможно присоединить к токоотводам. В комплект входит: молниеприёмная мачта, крепление для для тросового молниеприёмника, соединитель мачты и проводника диаметром 6-10 мм., крепление для мачты, комплект растяжек, крепёжные элементы. Выпускается из меди, алюминия, оцинкованной, нержавеющей и окрашенной стали с порошковой окраской в стандартные цвета кровельных материалов.



Артикул	Материал	Вес (кг)	h1/h2 м/п	d1/d2 мм.
GR 012501	Оцинкованная сталь	86,32	6,0/4,0	89/40
GR 012502	Медь	84,72	6,0/4,0	28/40
GR 012503	Нержавеющая сталь	55,97	6,0/4,0	89/40
GR 012504	Окрашенная сталь	85,13	6,0/4,0	89/40
GR 012505	Алюминий	34,71	6,0/4,0	90/30

Соответствует требованиям МЭК 50164

RAL5005 RAL3009

RAL7004 RAL9005

RAL6002 RAL3011

RAL9003

Состав комплекта:

- Молниеприёмная мачта Громостар
- Крепление для для тросового молниеприёмника
- Соединитель молниеприёмника и проводника
- Крепление для молниеприёмной мачты
- Комплект растяжек
- Крепёжные элементы

Инженер ОТК ООО «СТРОЙПЛАЗА»



Handwritten signature



В разделе 02 крепление вы можете посмотреть и подобрать другие варианты креплений. В разделе 04 соединители большой выбор зажимов и соединителей. В разделе 01 стержневые молниеприёмники есть молниеприёмники различной длины.

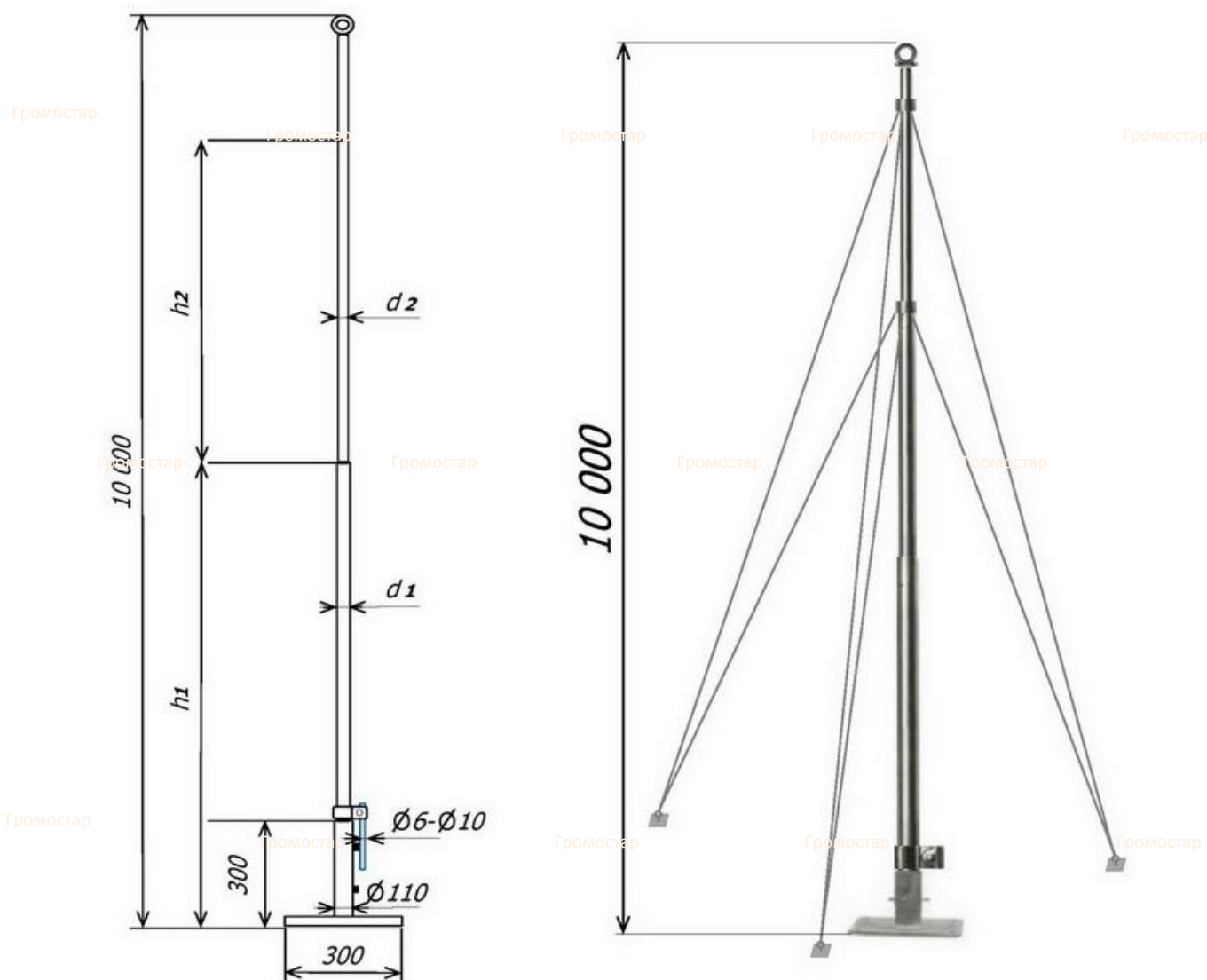
Тел: +7 (495) 664-30-15

E-mail: z6643015@yandex.ru

www.gromostar.ru

Москва

Молниеприёмная мачта на растяжках высотой 10 метров для тросового молниеприёмника



Молниеприёмная мачта на растяжках высотой 10 метров для тросового молниеприёмника Громостар предназначен для молниезащиты элементов крыши или устройств, которые, согласно технике безопасности, невозможно присоединить к токоотводам. В комплект входит: молниеприёмная мачта, крепление для для тросового молниеприёмника, соединитель мачты и проводника диаметром 6-10 мм., крепление для мачты, комплект растяжек, крепёжные элементы. Выпускается из меди, алюминия, оцинкованной, нержавеющей и окрашенной стали с порошковой окраской в стандартные цвета кровельных материалов.

Артикул	Материал	Вес (кг)	h1/h2 м/п	d1/d2 мм.
GR 012501	Оцинкованная сталь	86,32	6,0/4,0	89/40
GR 012502	Медь	84,72	6,0/4,0	28/40
GR 012503	Нержавеющая сталь	55,97	6,0/4,0	89/40
GR 012504	Окрашенная сталь	85,13	6,0/4,0	89/40
GR 012505	Алюминий	34,71	6,0/4,0	90/30

Соответствует
требованиям
МЭК 50164

В разделе 02 крепление вы можете посмотреть и подобрать другие варианты креплений. В разделе 04 соединители большой выбор зажимов и соединителей. В разделе 01 стержневые молниеприёмники есть молниеприёмники различной длины.

Изм.	Лист	№ док	Подп.	Дата	ГРОМОСТАР тел. +7 (495) 664-30-15 www.gromostar.ru	Лист
						125

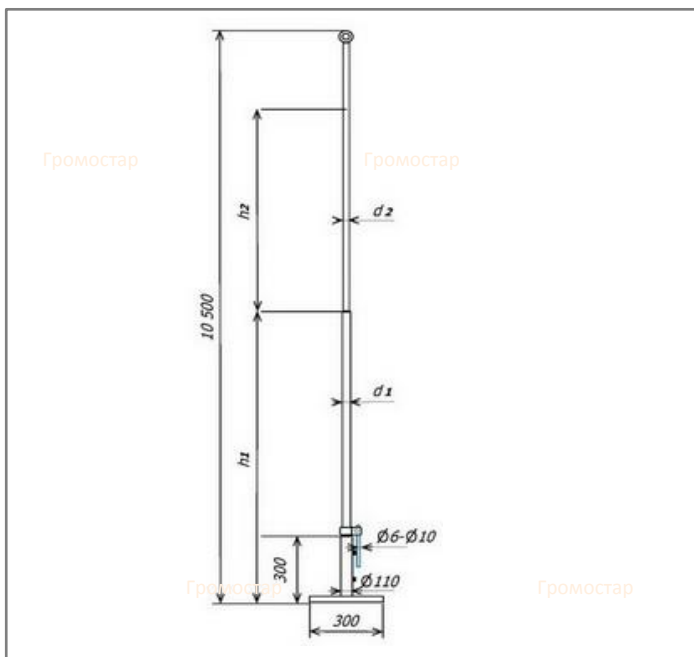
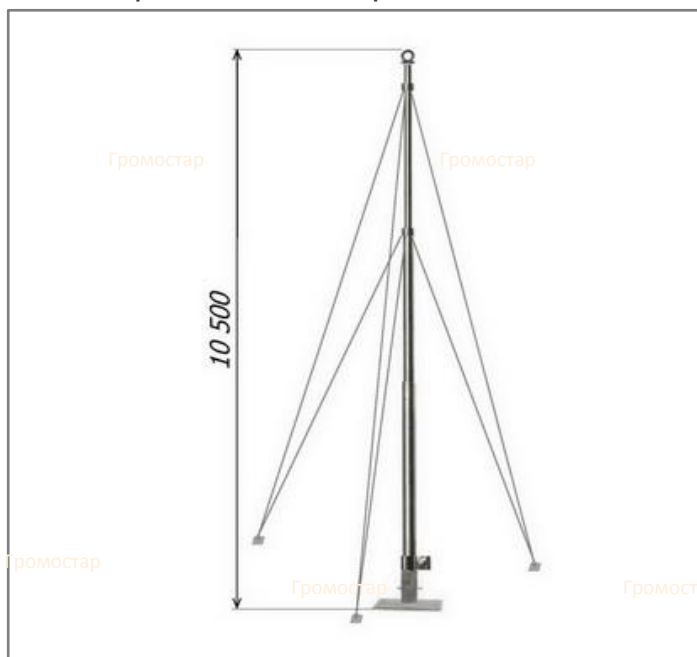
Паспорт изделия

Техническая информация



Молниеприёмная мачта на растяжках высотой 10,5 метров для тросового молниеприёмника

Молниеприёмная мачта на растяжках высотой 10,5 метров для тросового молниеприёмника Громостар предназначен для молниезащиты элементов крыши или устройств, которые, согласно технике безопасности, невозможно присоединить к токоотводам. В комплект входит: молниеприёмная мачта, крепление для для тросового молниеприёмника, соединитель мачты и проводника диаметром 6-10 мм., крепление для мачты, комплект растяжек, крепёжные элементы. Выпускается из меди, алюминия, оцинкованной, нержавеющей и окрашенной стали с порошковой окраской в стандартные цвета кровельных материалов.



Артикул	Материал	Вес (кг)	h1/h2 м/п	d1/d2 мм.
GR 012601	Оцинкованная сталь	99,05	6,0/4,5	89/40
GR 012602	Медь	0,00	6,0/4,5	28/40
GR 012603	Нержавеющая сталь	64,12	6,0/4,5	89/40
GR 012604	Окрашенная сталь	97,86	6,0/4,5	89/40
GR 012605	Алюминий	39,08	6,0/4,5	90/30

Соответствует требованиям МЭК 50164

RAL5005 RAL3009

RAL7004 RAL9005

RAL6002 RAL3011

RAL9003

Состав комплекта:

- Молниеприёмная мачта Громостар
- Крепление для для тросового молниеприёмника
- Соединитель молниеприёмника и проводника
- Крепление для молниеприёмной мачты
- Комплект растяжек
- Крепёжные элементы

Инженер ОТК ООО «СТРОЙГЛАЗА»



Handwritten signature



В разделе 02 крепление вы можете посмотреть и подобрать другие варианты креплений. В разделе 04 соединители большой выбор зажимов и соединителей. В разделе 01 стержневые молниеприёмники есть молниеприёмники различной длины.

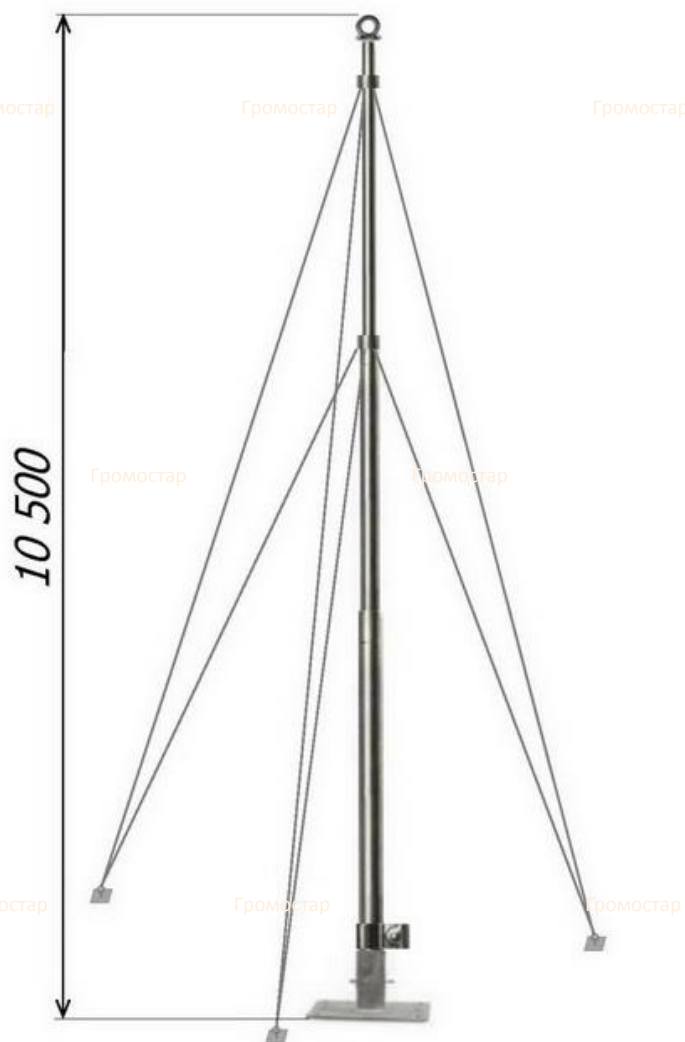
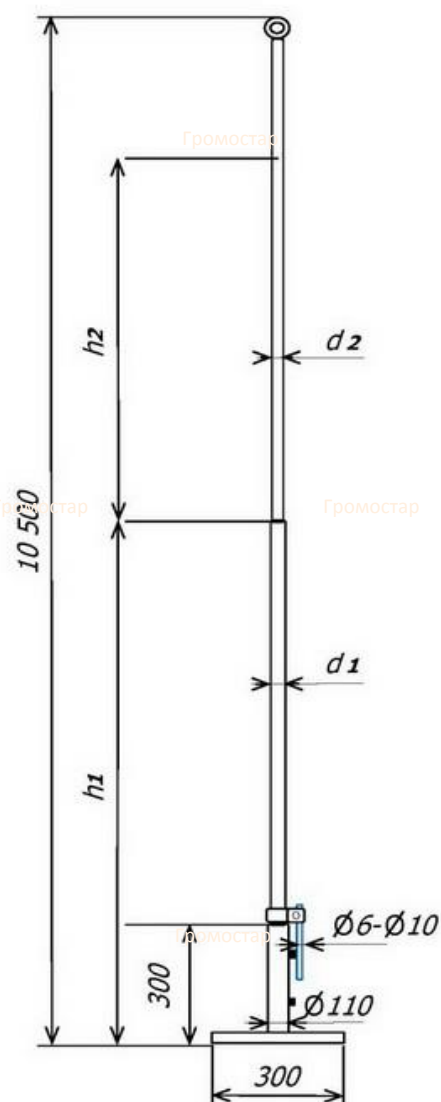
Тел: +7 (495) 664-30-15

E-mail: z6643015@yandex.ru

www.gromostar.ru

Москва

Молниеприёмная мачта на растяжках высотой 10,5 метров для тросового молниеприёмника



Молниеприёмная мачта на растяжках высотой 10,5 метров для тросового молниеприёмника Громостар предназначен для молниезащиты элементов крыши или устройств, которые, согласно технике безопасности, невозможно присоединить к токоотводам. В комплект входит: молниеприёмная мачта, крепление для для тросового молниеприёмника, соединитель мачты и проводника диаметром 6-10 мм., крепление для мачты, комплект растяжек, крепёжные элементы. Выпускается из меди, алюминия, оцинкованной, нержавеющей и окрашенной стали с порошковой окраской в стандартные цвета кровельных материалов.

Артикул	Материал	Вес (кг)	$h1/h2$ м/п	$d1/d2$ мм.
GR 012601	Оцинкованная сталь	99,05	6,0/4,5	89/40
GR 012602	Медь	0,00	6,0/4,5	28/40
GR 012603	Нержавеющая сталь	64,12	6,0/4,5	89/40
GR 012604	Окрашенная сталь	97,86	6,0/4,5	89/40
GR 012605	Алюминий	39,08	6,0/4,5	90/30

Соответствует
требованиям
МЭК 50164

В разделе 02 крепление вы можете посмотреть и подобрать другие варианты креплений. В разделе 04 соединители большой выбор зажимов и соединителей. В разделе 01 стержневые молниеприёмники есть молниеприёмники различной длины.

Изм.	Лист	№ док	Подп.	Дата	ГРОМОСТАР тел. +7 (495) 664-30-15 www.gromostar.ru	Лист
						126

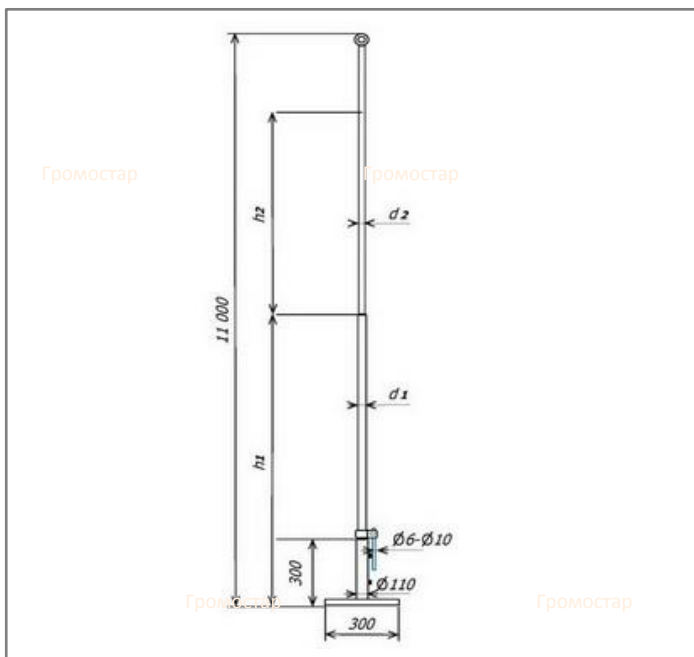
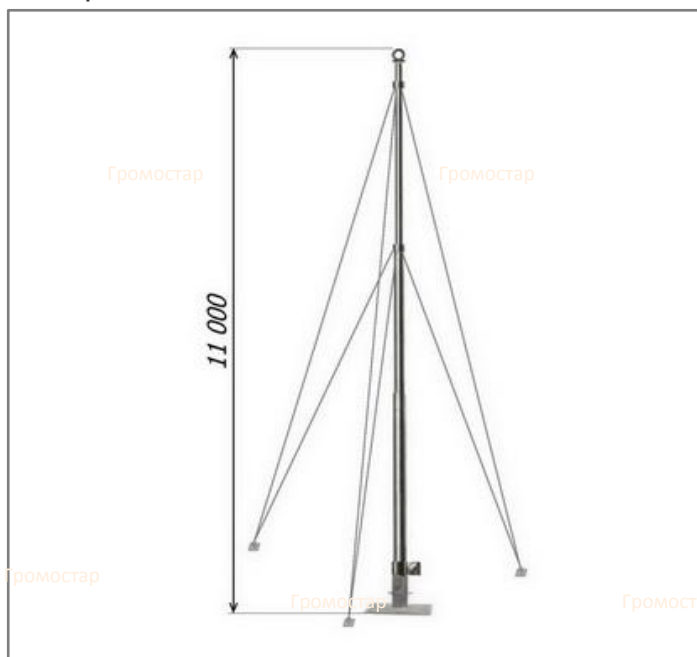
Паспорт изделия

Техническая информация



Молниеприёмная мачта на растяжках высотой 11 метров для тросового молниеприёмника

Молниеприёмная мачта на растяжках высотой 11 метров для тросового молниеприёмника Громостар предназначен для молниезащиты элементов крыши или устройств, которые, согласно технике безопасности, невозможно присоединить к токоотводам. В комплект входит: молниеприёмная мачта, крепление для для тросового молниеприёмника, соединитель мачты и проводника диаметром 6-10 мм., крепление для мачты, комплект растяжек, крепёжные элементы. Выпускается из меди, алюминия, оцинкованной, нержавеющей и окрашенной стали с порошковой окраской в стандартные цвета кровельных материалов.



Артикул	Материал	Вес (кг)	h1/h2 м/п	d1/d2 мм.
GR 012701	Оцинкованная сталь	100,18	6,0/5,0	89/40
GR 012702	Медь	0,00	6,0/5,0	28/40
GR 012703	Нержавеющая сталь	64,86	6,0/5,0	89/40
GR 012704	Окрашенная сталь	98,60	6,0/5,0	89/40
GR 012705	Алюминий	39,71	6,0/5,0	90/30

Соответствует требованиям МЭК 50164

RAL5005 RAL3009

RAL7004 RAL9005

RAL6002 RAL3011

RAL9003

Состав комплекта:

- Молниеприёмная мачта Громостар
- Крепление для для тросового молниеприёмника
- Соединитель молниеприёмника и проводника
- Крепление для молниеприёмной мачты
- Комплект растяжек
- Крепёжные элементы

Инженер ОТК ООО «СТРОЙПЛАЗА»



Handwritten signature



В разделе 02 крепление вы можете посмотреть и подобрать другие варианты креплений. В разделе 04 соединители большой выбор зажимов и соединителей. В разделе 01 стержневые молниеприёмники есть молниеприёмники различной длины.

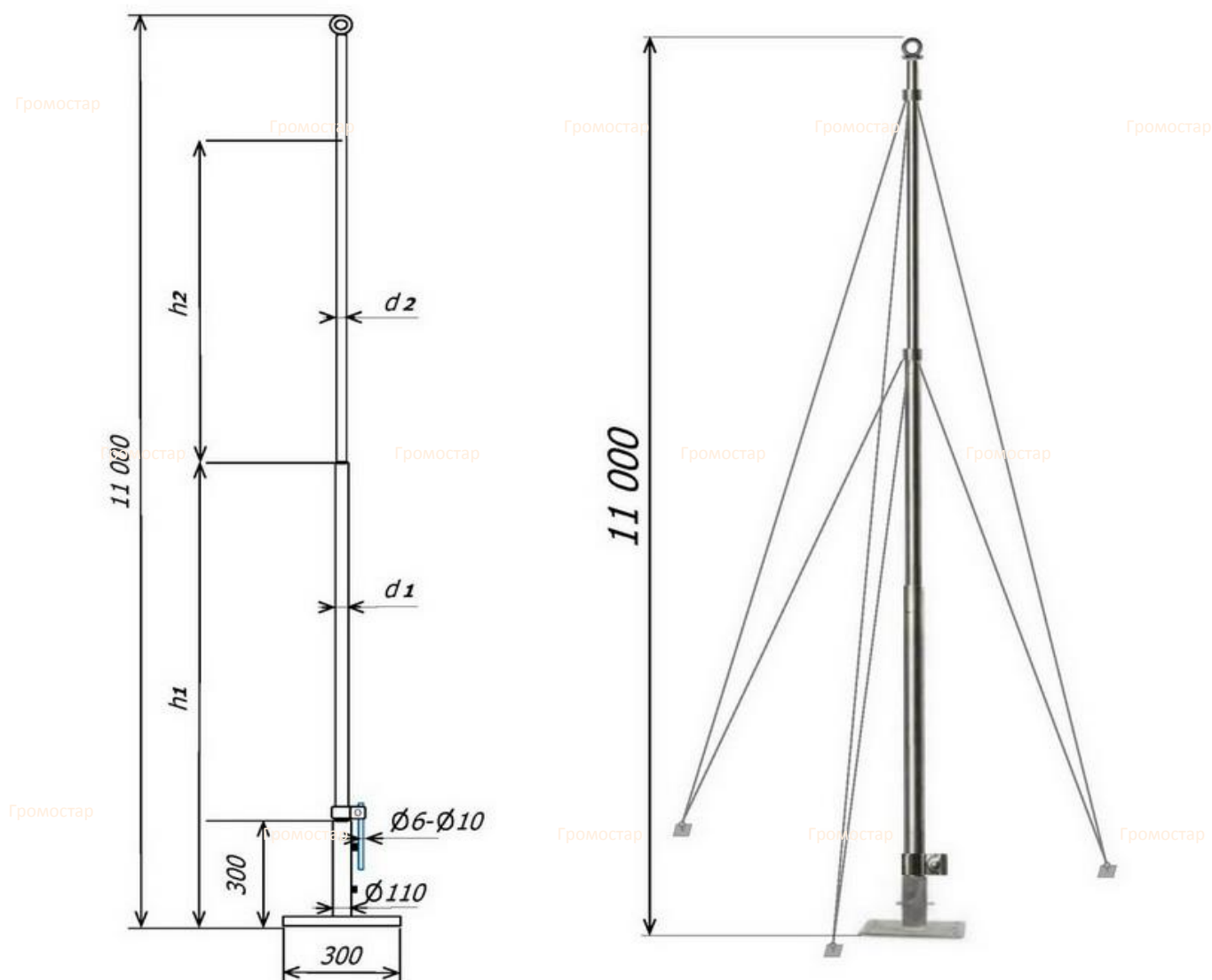
Тел: +7 (495) 664-30-15

E-mail: z6643015@yandex.ru

www.gromostar.ru

Москва

Молниеприёмная мачта на растяжках высотой 11 метров для тросового молниеприёмника



Молниеприёмная мачта на растяжках высотой 11 метров для тросового молниеприёмника Громостар предназначен для молниезащиты элементов крыши или устройств, которые, согласно технике безопасности, невозможно присоединить к токоотводам. В комплект входит: молниеприёмная мачта, крепление для для тросового молниеприёмника, соединитель мачты и проводника диаметром 6-10 мм., крепление для мачты, комплект растяжек, крепёжные элементы. Выпускается из меди, алюминия, оцинкованной, нержавеющей и окрашенной стали с порошковой окраской в стандартные цвета кровельных материалов.

Артикул	Материал	Вес (кг)	$h1/h2$ м/п	$d1/d2$ мм.
GR 012701	Оцинкованная сталь	100,18	6,0/5,0	89/40
GR 012702	Медь	0,00	6,0/5,0	28/40
GR 012703	Нержавеющая сталь	64,86	6,0/5,0	89/40
GR 012704	Окрашенная сталь	98,60	6,0/5,0	89/40
GR 012705	Алюминий	39,71	6,0/5,0	90/30

Соответствует
требованиям
МЭК 50164

В разделе 02 крепление вы можете посмотреть и подобрать другие варианты креплений. В разделе 04 соединители большой выбор зажимов и соединителей. В разделе 01 стержневые молниеприёмники есть молниеприёмники различной длины.

Изм.	Лист	№ док	Подп.	Дата	ГРОМОСТАР тел. +7 (495) 664-30-15 www.gromostar.ru	Лист
						127

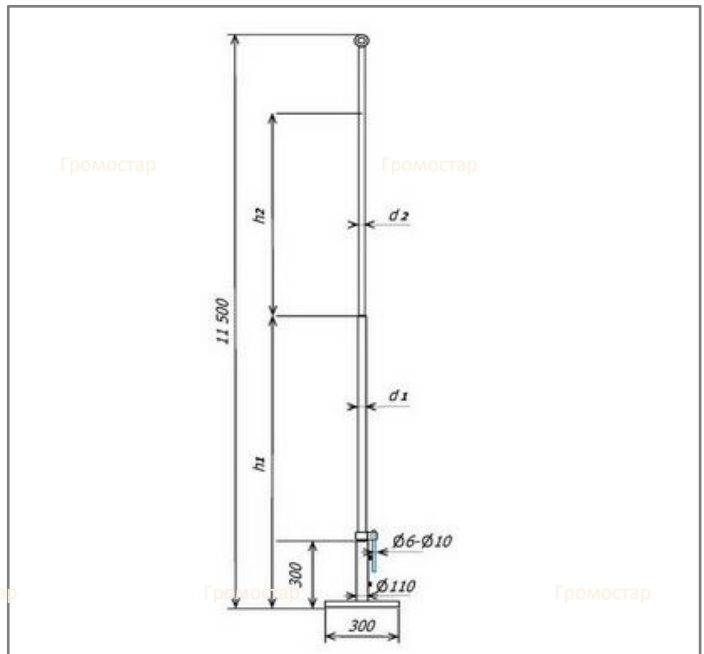
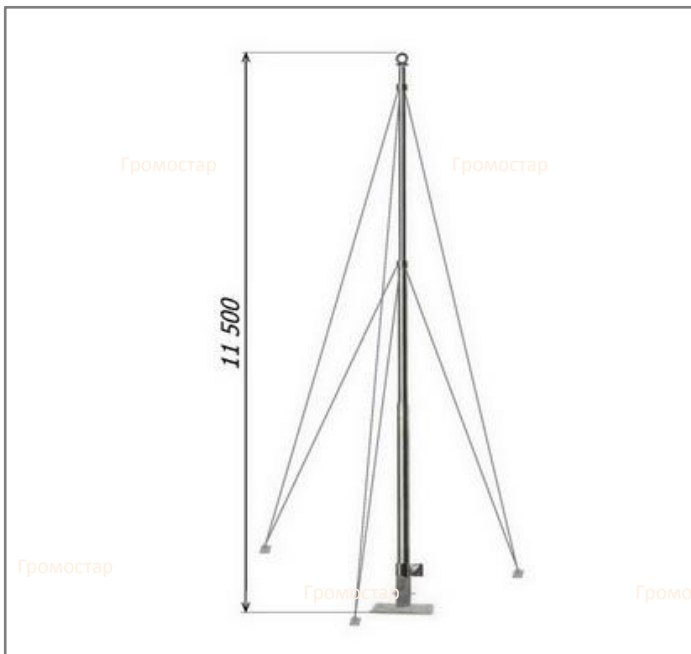
Паспорт изделия

Техническая информация



Молниеприёмная мачта на растяжках высотой 11,5 метров для тросового молниеприёмника

Молниеприёмная мачта на растяжках высотой 11,5 метров для тросового молниеприёмника Громостар предназначен для молниезащиты элементов крыши или устройств, которые, согласно технике безопасности, невозможно присоединить к токоотводам. В комплект входит: молниеприёмная мачта, крепление для для тросового молниеприёмника, соединитель мачты и проводника диаметром 6-10 мм., крепление для мачты, комплект растяжек, крепёжные элементы. Выпускается из меди, алюминия, оцинкованной, нержавеющей и окрашенной стали с порошковой окраской в стандартные цвета кровельных материалов.



Артикул	Материал	Вес (кг)	h1/h2 м/п	d1/d2 мм.
GR 012801	Оцинкованная сталь	105,41	6,0/5,5	89/40
GR 012802	Медь	0,00	6,0/5,5	28/40
GR 012803	Нержавеющая сталь	68,38	6,0/5,5	89/40
GR 012804	Окрашенная сталь	104,22	6,0/5,5	89/40
GR 012805	Алюминий	42,67	6,0/5,5	90/30

Соответствует требованиям МЭК 50164

RAL5005 RAL3009

RAL7004 RAL9005

RAL6002 RAL3011

RAL9003

Состав комплекта:

- Молниеприёмная мачта Громостар
- Крепление для для тросового молниеприёмника
- Соединитель молниеприёмника и проводника
- Крепление для молниеприёмной мачты
- Комплект растяжек
- Крепёжные элементы

Инженер ОТК ООО «СТРОЙПЛАЗА»



Handwritten signature



В разделе 02 крепление вы можете посмотреть и подобрать другие варианты креплений. В разделе 04 соединители большой выбор зажимов и соединителей. В разделе 01 стержневые молниеприёмники есть молниеприёмники различной длины.

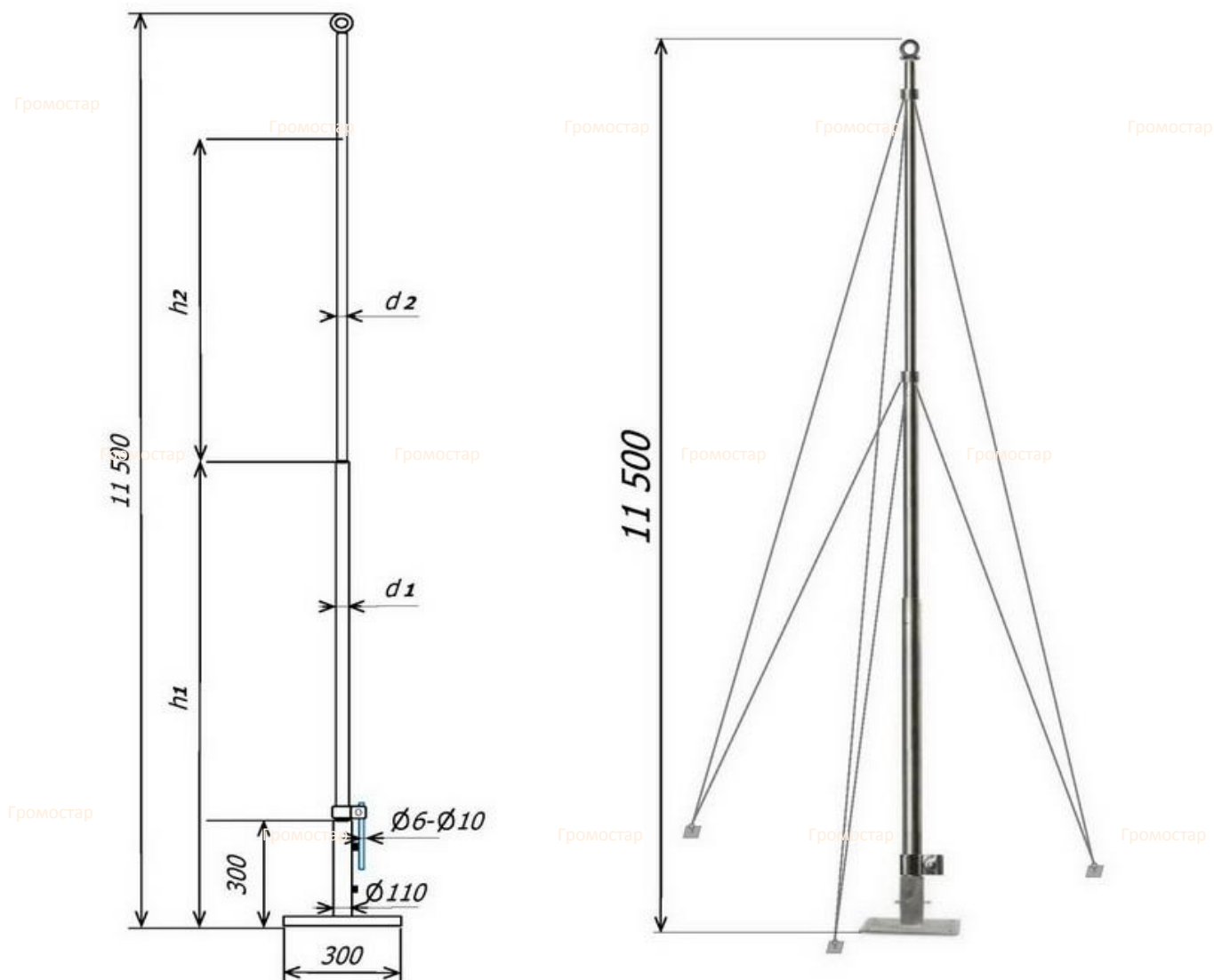
Тел: +7 (495) 664-30-15

E-mail: z6643015@yandex.ru

www.gromostar.ru

Москва

Молниеприёмная мачта на растяжках высотой 11,5 метров для тросового молниеприёмника



Молниеприёмная мачта на растяжках высотой 11,5 метров для тросового молниеприёмника Громостар предназначен для молниезащиты элементов крыши или устройств, которые, согласно технике безопасности, невозможно присоединить к токоотводам. В комплект входит: молниеприёмная мачта, крепление для для тросового молниеприёмника, соединитель мачты и проводника диаметром 6-10 мм., крепление для мачты, комплект растяжек, крепёжные элементы. Выпускается из меди, алюминия, оцинкованной, нержавеющей и окрашенной стали с порошковой окраской в стандартные цвета кровельных материалов.

Артикул	Материал	Вес (кг)	$h1/h2$ м/п	$d1/d2$ мм.
GR 012801	Оцинкованная сталь	105,41	6,0/5,5	89/40
GR 012802	Медь	0,00	6,0/5,5	28/40
GR 012803	Нержавеющая сталь	68,38	6,0/5,5	89/40
GR 012804	Окрашенная сталь	104,22	6,0/5,5	89/40
GR 012805	Алюминий	42,67	6,0/5,5	90/30

Соответствует
требованиям
МЭК 50164

Громостар

В разделе 02 крепление вы можете посмотреть и подобрать другие варианты креплений. В разделе 04 соединители большой выбор зажимов и соединителей. В разделе 01 стержневые молниеприёмники есть молниеприёмники различной длины.

Изм.	Лист	№ док	Подп.	Дата	ГРОМОСТАР тел. +7 (495) 664-30-15 www.gromostar.ru	Лист
						128

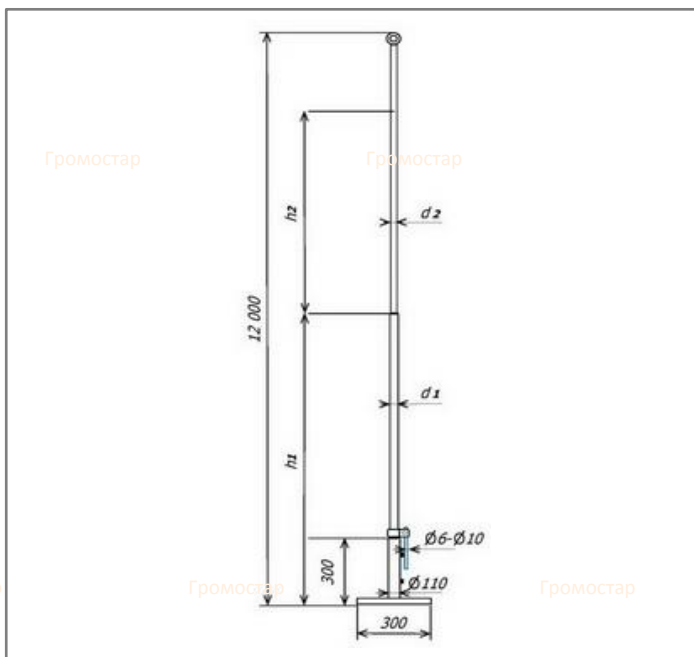
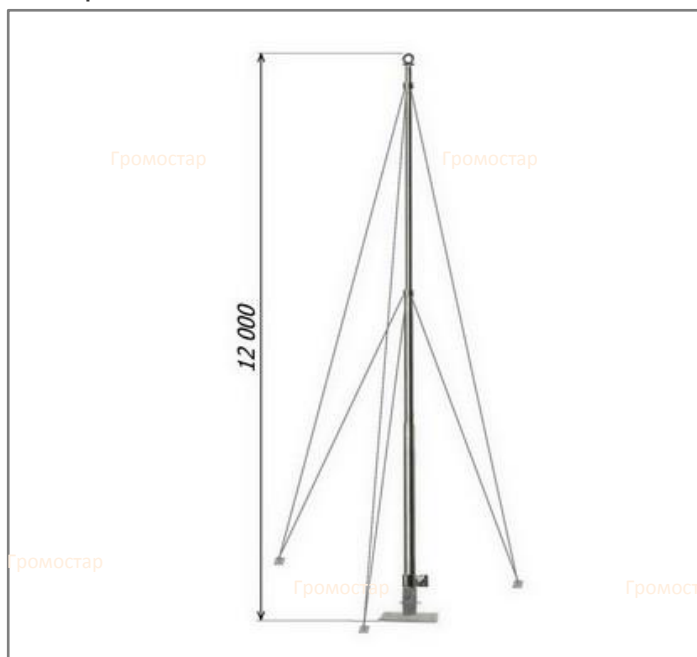
Паспорт изделия

Техническая информация



Молниеприёмная мачта на растяжках высотой 12 метров для тросового молниеприёмника

Молниеприёмная мачта на растяжках высотой 12 метров для тросового молниеприёмника Громостар предназначен для молниезащиты элементов крыши или устройств, которые, согласно технике безопасности, невозможно присоединить к токоотводам. В комплект входит: молниеприёмная мачта, крепление для для тросового молниеприёмника, соединитель мачты и проводника диаметром 6-10 мм., крепление для мачты, комплект растяжек, крепёжные элементы. Выпускается из меди, алюминия, оцинкованной, нержавеющей и окрашенной стали с порошковой окраской в стандартные цвета кровельных материалов.



Артикул	Материал	Вес (кг)	h1/h2 м/п	d1/d2 мм.
GR 012901	Оцинкованная сталь	106,54	6,0/6,0	89/40
GR 012902	Медь	0,00	6,0/6,0	28/40
GR 012903	Нержавеющая сталь	69,12	6,0/6,0	89/40
GR 012904	Окрашенная сталь	104,96	6,0/6,0	89/40
GR 012905	Алюминий	43,30	6,0/6,0	90/30

Соответствует требованиям МЭК 50164

RAL5005 RAL3009

RAL7004 RAL9005

RAL6002 RAL3011

RAL9003

Состав комплекта:

- Молниеприёмная мачта Громостар
- Крепление для для тросового молниеприёмника
- Соединитель молниеприёмника и проводника
- Крепление для молниеприёмной мачты
- Комплект растяжек
- Крепёжные элементы

Инженер ОТК ООО «СТРОЙПАЗА»



М.И.И.



В разделе 02 крепление вы можете посмотреть и подобрать другие варианты креплений. В разделе 04 соединители большой выбор зажимов и соединителей. В разделе 01 стержневые молниеприёмники есть молниеприёмники различной длины.

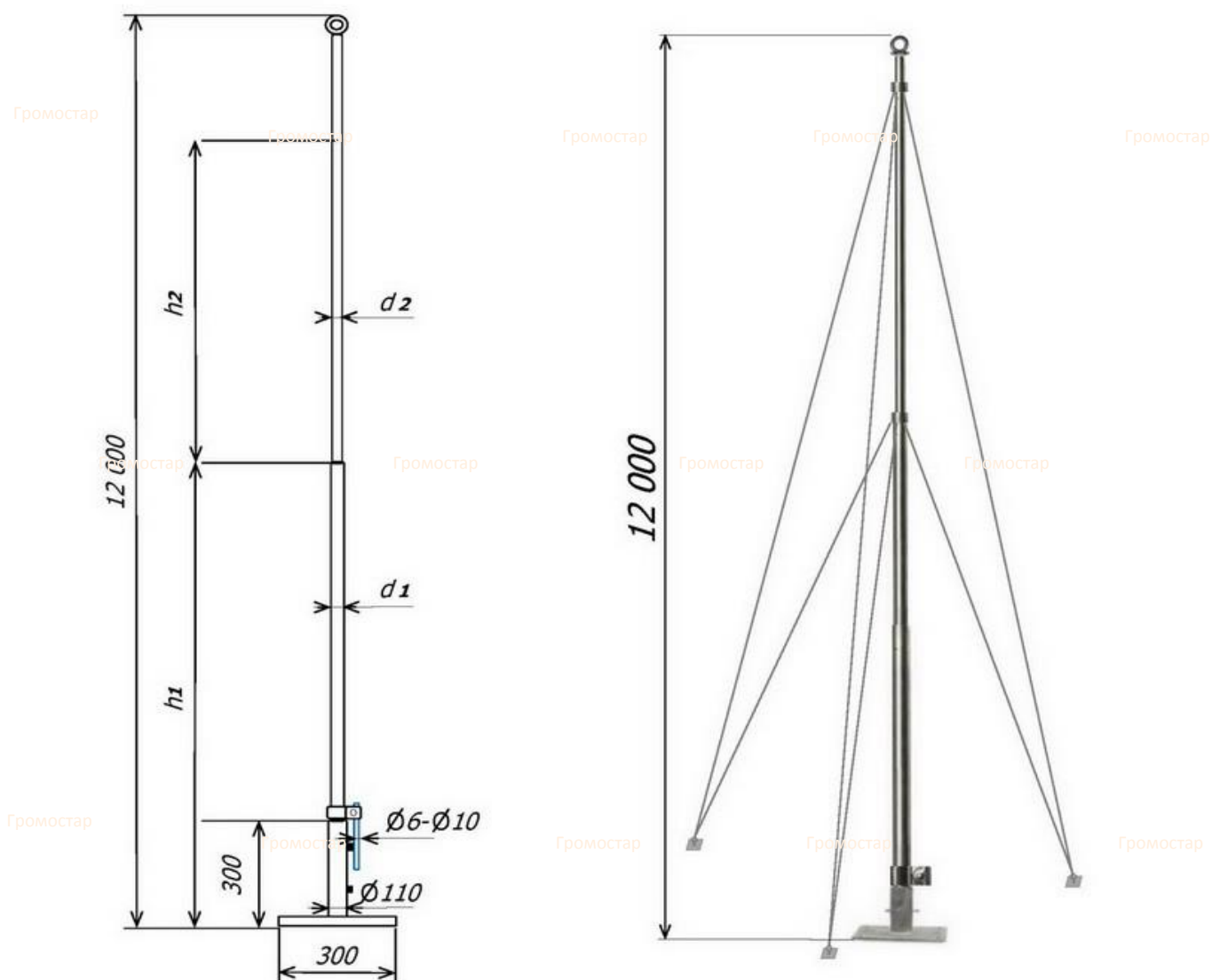
Тел: +7 (495) 664-30-15

E-mail: z6643015@yandex.ru

www.gromostar.ru

Москва

Молниеприёмная мачта на растяжках высотой 12 метров для тросового молниеприёмника



Молниеприёмная мачта на растяжках высотой 12 метров для тросового молниеприёмника Громостар предназначен для молниезащиты элементов крыши или устройств, которые, согласно технике безопасности, невозможно присоединить к токоотводам. В комплект входит: молниеприёмная мачта, крепление для для тросового молниеприёмника, соединитель мачты и проводника диаметром 6-10 мм., крепление для мачты, комплект растяжек, крепёжные элементы. Выпускается из меди, алюминия, оцинкованной, нержавеющей и окрашенной стали с порошковой окраской в стандартные цвета кровельных материалов.

Артикул	Материал	Вес (кг)	h1/h2 м/п	d1/d2 мм.
GR 012901	Оцинкованная сталь	106,54	6,0/6,0	89/40
GR 012902	Медь	0,00	6,0/6,0	28/40
GR 012903	Нержавеющая сталь	69,12	6,0/6,0	89/40
GR 012904	Окрашенная сталь	104,96	6,0/6,0	89/40
GR 012905	Алюминий	43,30	6,0/6,0	90/30

Соответствует
требованиям
МЭК 50164

В разделе 02 крепление вы можете посмотреть и подобрать другие варианты креплений. В разделе 04 соединители большой выбор зажимов и соединителей. В разделе 01 стержневые молниеприёмники есть молниеприёмники различной длины.

Изм.	Лист	№ док	Подп.	Дата	ГРОМОСТАР тел. +7 (495) 664-30-15 www.gromostar.ru	Лист
						129