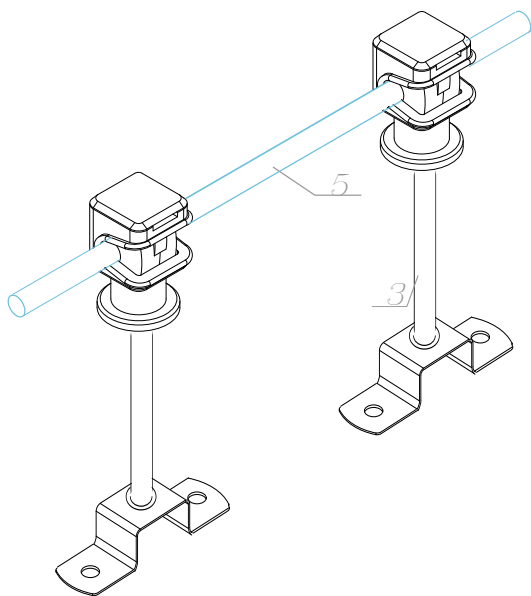
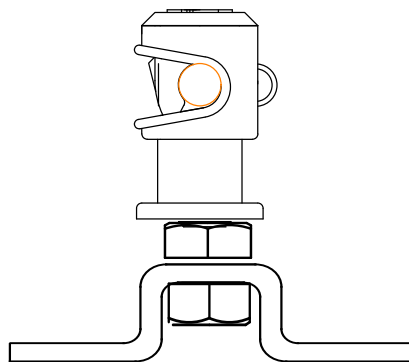
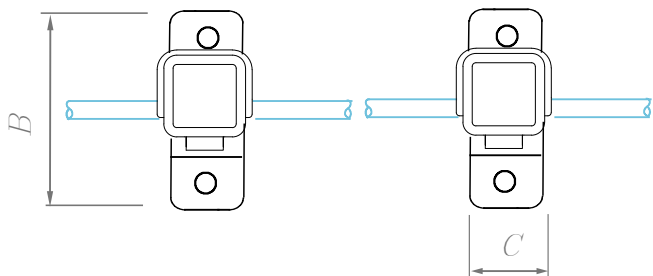
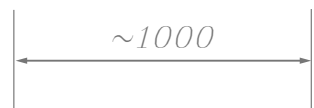
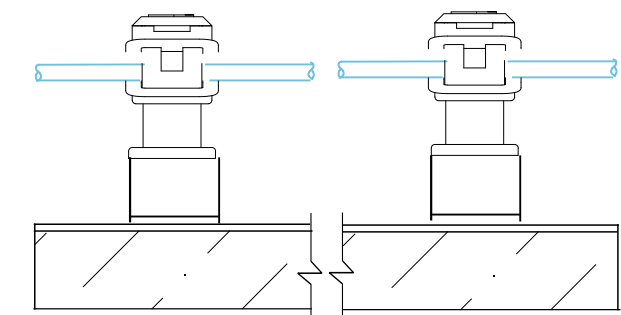


Держатель дистанционный 100 мм.



3	Держатель
5	Проводник

Размер АxВxС
65x70x25 мм.



Держатель проводника устанавливается на кровлю из металлочерепицы, профнастила, мягкой (гибкой) черепицы и на кровлю из волновых листов. Так же может устанавливаться на парапеты, ветровые планки, стены и трубы.

Круглый проводник Ø6-Ø8 мм, крепится в держатели по средствам зажатия. Сам держатель на поверхность крепится через гермопрокладку во избежание протечки, при помощи саморезов, заклепок, шурупов и т.д.

Соответствует нормативным документам регламентирующими требования к молниезащите зданий: «Инструкция по молниезащите зданий и сооружений» РД 34.21.122-87 от 30 июля 1987 года и «Инструкция по устройству молниезащиты зданий, сооружений и промышленных коммуникаций» СО 153-343.21.122-2003 от 30 июня 2003 г.

Держатель дистанционный 100 мм.

Артикул	Материал	Вес
GR310561	Оцинкованная сталь	0,07
GR310562	Медь	0,07
GR310563	Нержавеющая сталь	0,07
GR310564	Окрашенная сталь	0,07
GR310565	Алюминий	0,05



Изм.	Кол.	Лист	№ док	Подпись	Дата

Молниезащита и заземление

Чертежи кровельных держателей для кровли из оцинкованной, нержавеющей, окрашенной стали, меди и алюминия

стад.	лист	листов
	72	89

Держатель дистанционный 100 мм.

000 «Стройплаза»
z5954455@yandex.ru
+7 (999) 595-44-55
gromostar.ru

Мы рады помочь на использование данного материала с обязательной ссылкой на первоисточник gromostar.ru

Подпись и дата

Инд. №

Взам. инв. №

Подпись и дата

Инд. №