

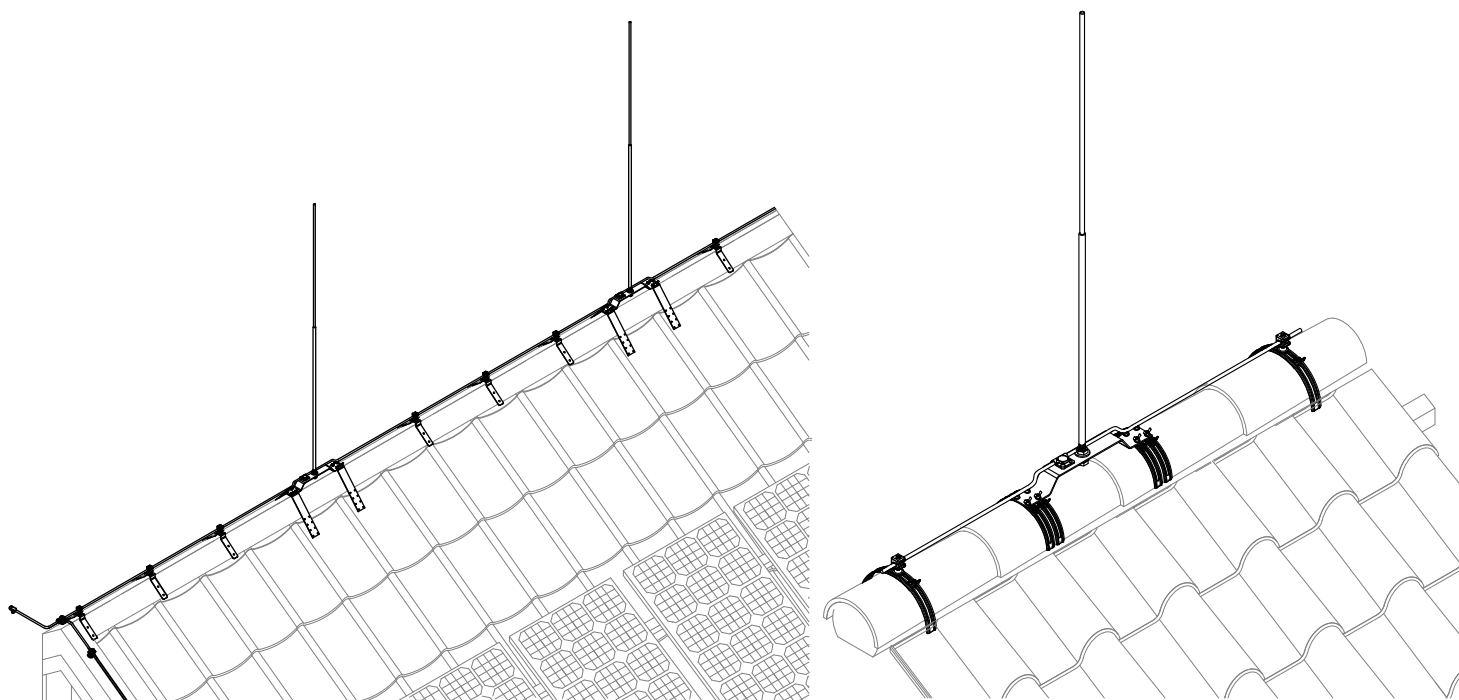
*Общество с ограниченной ответственностью
ООО "СтройГлаза"*

Комплектующие для системы молниезащиты и заземления

*Молниеприёмник с креплением на прямой
конёк 4,5 метра*

ПАСПОРТ

GR140091, GR140092, GR140093, GR140094, GR140095



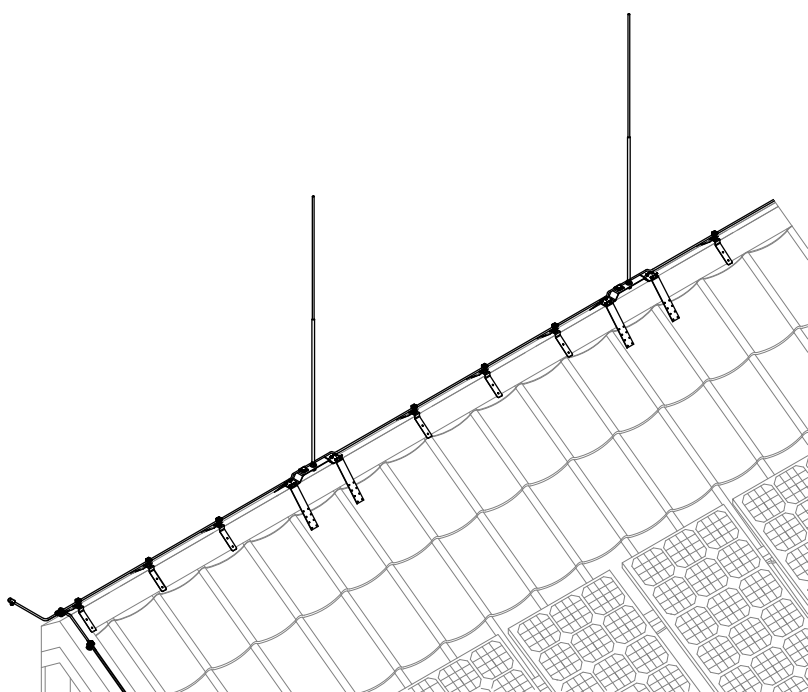
МОСКВА



Молниеприёмник с креплением на прямой конёк 4,5 метра

Молниеприёмник с креплением на прямой конёк 4,5 метра Gromostar предназначен для установки на объекты при выполнении работ по молниезащите. Молниеприёмник с креплением на прямой конёк имеет в комплекте: молниеприёмник, набор креплений на конёк, соединитель проводника и молниеприёмника. Молниеприёмник с креплением на прямой конёк при правильных расчётах позволяет перехватывать молнии, тем самым защищать ваш объект. Подробности касающиеся способа установки и крепления найдете на сайте.

Артикул	Материал	Высота	Диаметр	ВЕС
GR140091	Оцинкованная сталь	4,5 м.	Ø16 мм.	10,992 кг.
GR140092	Медь	4,5 м.	Ø10/16 мм.	9,6644 кг.
GR140093	Нержавеющая сталь	4,5 м.	Ø16 мм.	9,6392 кг.
GR140094	Окрашенная сталь	4,5 м.	Ø16 мм.	10,9932 кг.
GR140095	Алюминий	4,5 м.	Ø10/16 мм.	4,018 кг.



Молниеприёмник Gromostar выпускается из оцинкованной стали St/Zn, меди Cu, нержавеющей стали VA и алюминия Al. Возможна порошковая окраска в стандартные цвета. Соответствует нормативным документам регламентирующими требования к молниезащите зданий: «Инструкция по молниезащите зданий и сооружений» РД 34.21.122-87 от 30 июля 1987 года и «Инструкция по устройству молниезащиты зданий, сооружений и промышленных коммуникаций» СО 153-343.21.122-2003 от 30 июня 2003 г.

Партия держателей поставляемая в один адрес, комплектуется паспортом и объединенным техническим описанием в соответствии с ГОСТ 2.601-2006. Вы можете скачать паспорт изделия на сайте производителя.

Внешний вид товара может отличаться от товара, представленного на фото. Фирма-производитель оставляет за собой право на внесение изменений в конструкцию, дизайн и комплектацию товара, не влияющих на качество изделия

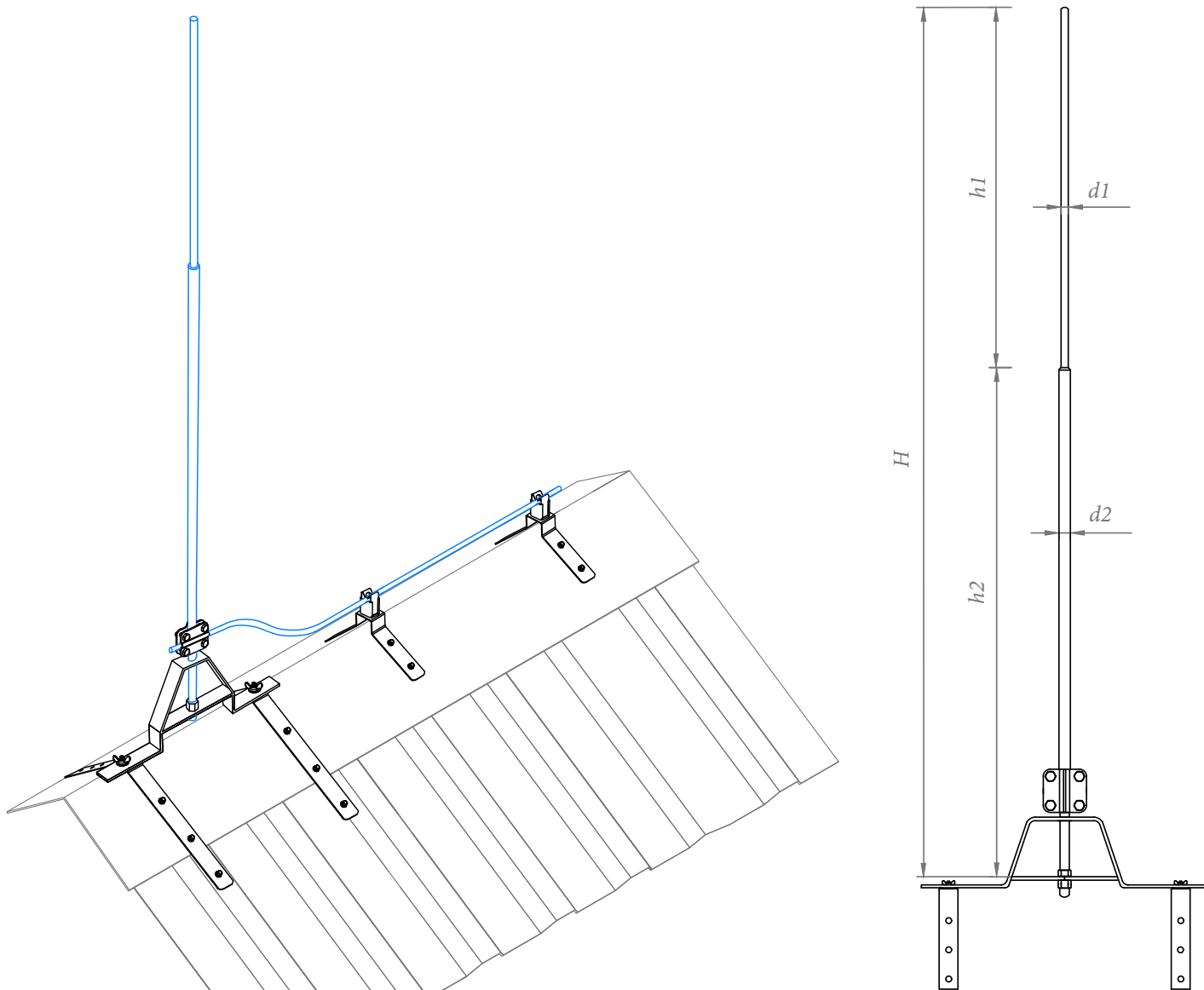
Гарантийный срок на держатель составляет 24 месяцев со дня продажи.

Соответствует требованиям Инженер ОТК ООО «СТРОЙПЛАЗА» Володько М.И.



Handwritten signature of M.I. Volodyko

Молниеприёмник с креплением на прямой конёк 4,5 метра



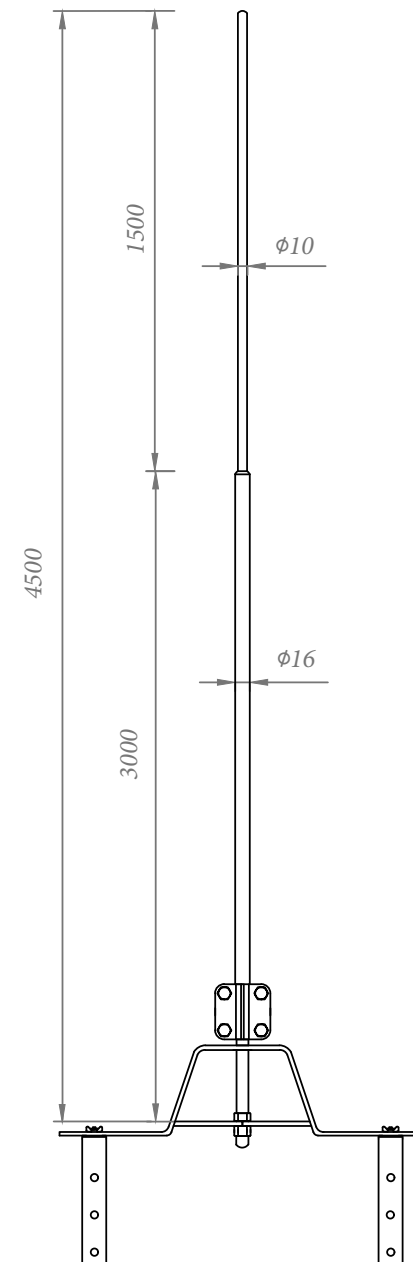
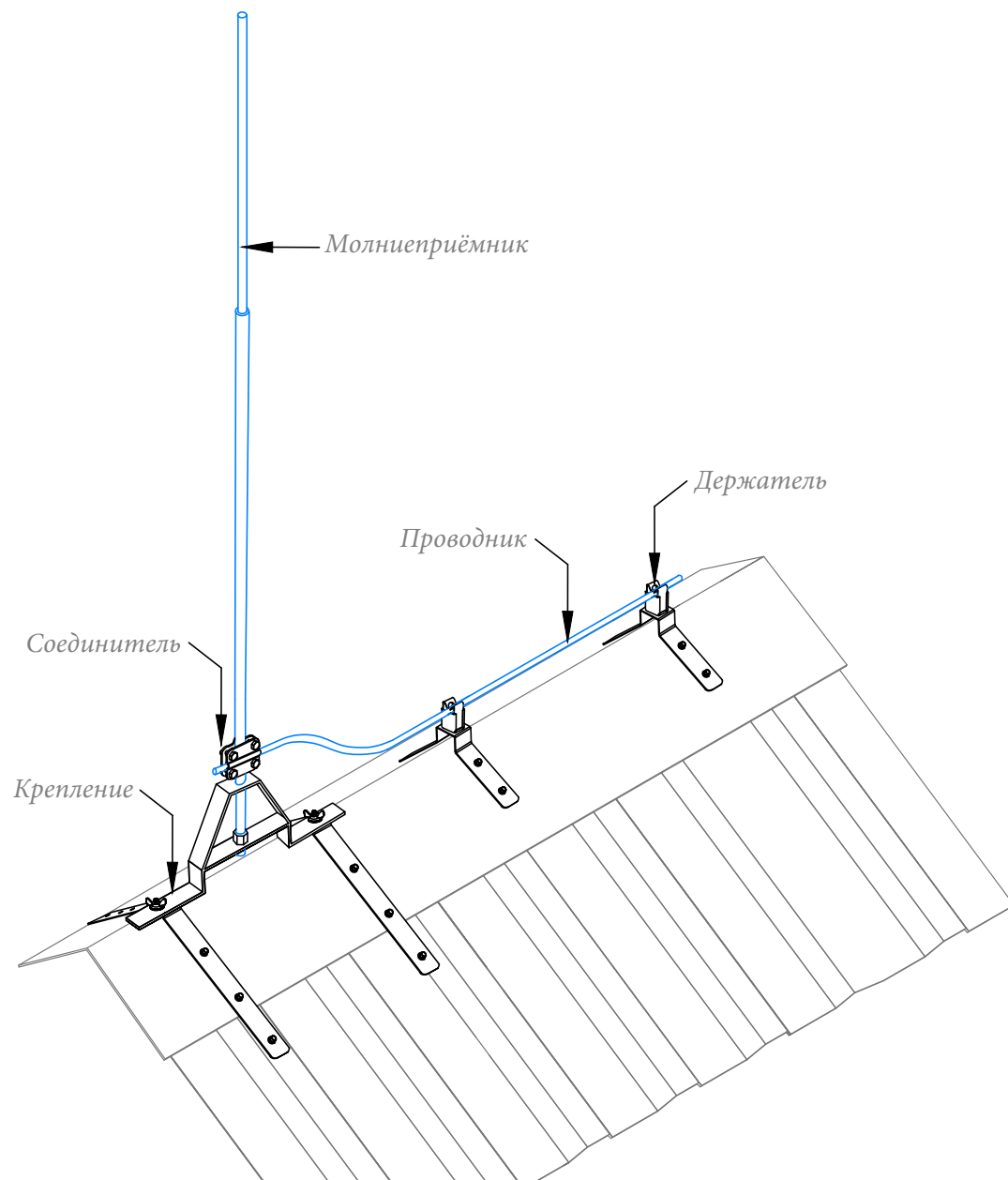
Молниеприёмник с креплением на прямой конёк 4,5 метра Gromostar предназначен для установки на объекты при выполнении работ по молниезащите. Молниеприёмник с креплением на прямой конёк имеет в комплекте: молниеприёмник, набор креплений на конёк, соединитель проводника и молниеприёмника. Молниеприёмник с креплением на прямой конёк при правильных расчётах позволяет перехватывать молнии, тем самым защищать ваш объект. Подробности касающиеся способа установки и крепления найдёте на сайте.

Молниеприёмник Gromostar выпускается из оцинкованной стали St/Zn, меди Cu, нержавеющей стали VA и алюминия Al. Возможна порошковая окраска в стандартные цвета. Соответствует нормативным документам регламентирующими требования к молниезащите зданий: «Инструкция по молниезащите зданий и сооружений» РД 34.21.122-87 от 30 июля 1987 года и «Инструкция по устройству молниезащиты зданий, сооружений и промышленных коммуникаций» СО 153-343.21.122-2003 от 30 июня 2003 г.

Арт.	Материал.	Высота	Диаметр	ВЕС
GR140091	Оцинкованная сталь	4,5 м.	Ø16 мм.	10,992 кг.
GR140092	Медь	4,5 м.	Ø10/16 мм.	9,6644 кг.
GR140093	Нержавеющая сталь	4,5 м.	Ø16 мм.	9,6392 кг.
GR140094	Окрашенная сталь	4,5 м.	Ø16 мм.	10,9932 кг.
GR140095	Алюминий	4,5 м.	Ø10/16 мм.	4,018 кг.

					ООО "СТРОЙПЛАЗА" gromostar.ru		Лист	
					E-mail: z5954455@yandex.ru тел. +7 (999) 595-44-55		140090	
Изм.	Листов	№ док.	Подп.	Дата				

Молниеприёмник с креплением на прямой конёк 4,5 метра из оцинкованной стали St/Zn, нержавеющей стали VA и оцинкованной окрашенной стали St/Zn/Ral

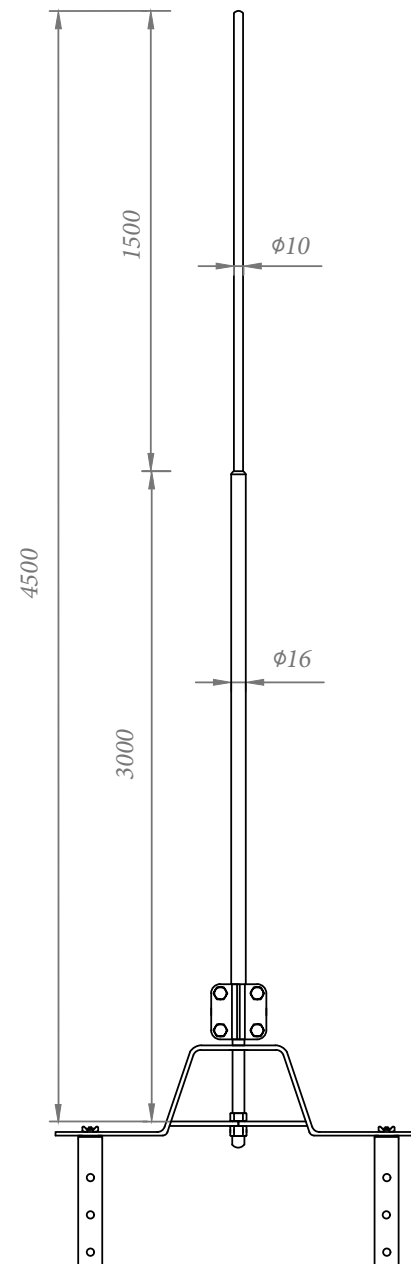
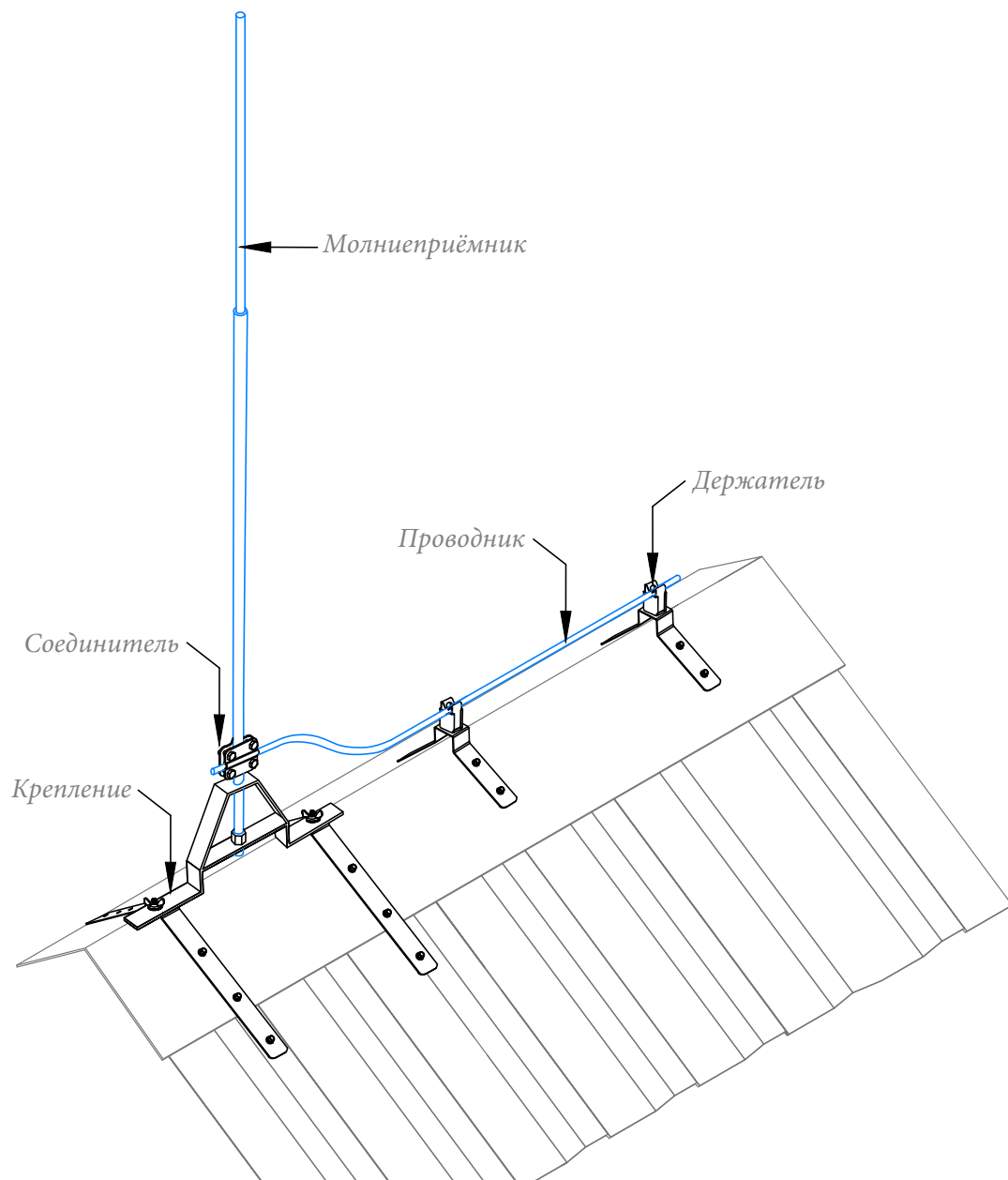


Изм.	Листов	№ док.	Подп.	Дата

ООО "СТРОЙПЛАЗА" gromostar.ru
 E-mail: z5954455@yandex.ru тел. +7 (999) 595-44-55

Лист
140090

Молниеприёмник с креплением на прямой конёк 4,5 метра из меди Cu и алюминия Al



Изм.	Листов	№ док.	Подп.	Дата
------	--------	--------	-------	------

ООО "СТРОЙПЛАЗА" gromostar.ru
E-mail: z5954455@yandex.ru тел. +7 (999) 595-44-55

Лист
140090